

Датчик температуры в помещении ($\pm 3\%$), для открытой установки, для температуры, относительной влажности, точки росы, калибруемый, с возможностью подключения к шине Modbus

RTM1-Modbus

стандартное исполнение

Калибруемый измерительный преобразователь температуры в помещении THERMASGARD® RTM1-Modbus с возможностью подключения к шине Modbus, на выбор с дисплеем для отображения измеренной температуры или без него, в элегантном корпусе из пластика, с защелкивающейся крышкой, низ с четырьмя отверстиями, для закрепления на вертикально или горизонтально установленных коробках, с шаблоном отверстия под открытый ввод кабеля.

Калибруемый датчик для помещений измеряет температуру неагрессивных газов, особенно воздуха. В качестве элемента управления можно выбрать потенциометр заданных значений. В качестве опции для вывода значений температуры/влажности/точки росы или заданных значений доступны приборы с ЖК-дисплеем для отображения измеренного значения. Управление средством индикации (ЖК-дисплеем), а также считывание измеренных и рабочих значений осуществляется посредством шинного интерфейса.



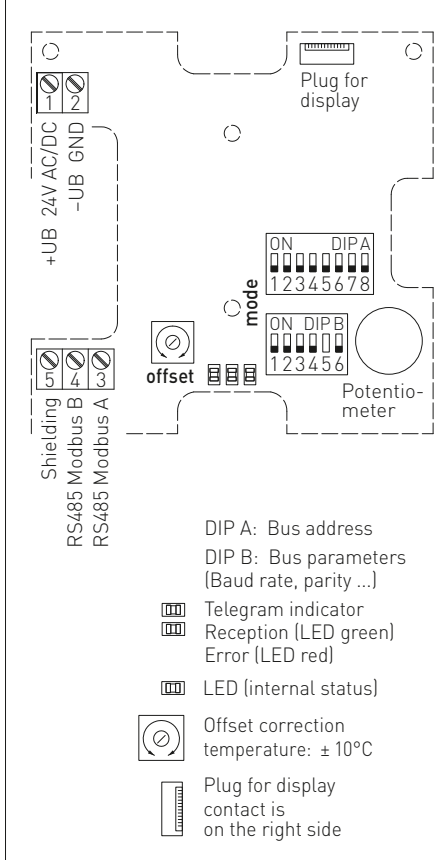
ТЕХНИЧЕСКИЕ ДАННЫЕ

Напряжение питания:	24 В перем. тока ($\pm 20\%$) и 15...36 В пост. тока ($\pm 10\%$)
Потребляемая мощность:	< 1,0 В·А / 24 В пост. тока < 2,2 В·А / 24 В перем. тока
Чувствительный элемент:	цифровой датчик влажности со встроенным датчиком температуры , маленький гистерезис, высокая долговременная стабильность
Параметры:	температура, относительная влажность, точка росы, потенциометр заданных значений
Диапазон измерения:	0...+50 °C
Погрешность измерения температуры:	$\pm 0,5$ К при +20 °C
Смещение нулевой точки:	± 10 °C, настраивается с помощью потенциометра
Температура окружающей среды:	хранение: -35...+85 °C; эксплуатация: 0...+50 °C
Среда:	чистый воздух и неагрессивные, негорючие газы
Фильтрация сигналов:	4 с / 32 с
Монтаж /подключение:	при помощи винтов
Корпус:	пластик, акрилонитрил-бутадиенстирол (ABS), цвет - чистый белый (аналогичен RAL 9010)
Размеры:	85 x 85 x 27 мм (Baldur 1)
Монтаж:	настенный монтаж или на монтажной коробке, \varnothing 55 мм, низ с четырьмя отверстиями, для закрепления в вертикально или горизонтально установленных коробках для подвода кабеля сзади, с шаблоном отверстия под открытый ввод кабеля сверху или снизу
Допустимая относительная влажность воздуха:	< 95 %, без конденсата
Класс защиты:	III (согласно EN 60 730)
Степень защиты:	IP 30 (согласно EN 60 529)
Нормы:	соответствие CE-нормам, электромагнитная совместимость согласно EN 61326, директива 2004 / 108 / EC «Электромагнитная совместимость»
Опционально:	дисплей с подсветкой , двухстрочный, программируемый, вырез ок. 36 x 15 мм (ширина x высота), для отображения измеренной температуры или индивидуально программируемого значения (Посредством шинного интерфейса дисплей может выполнять индикацию как в 7-сегментном поле, так и в поле с точечной матрицей.)

Программируемый дисплей RTM1-Modbus



Схема подключения RTM1-Modbus





NEW

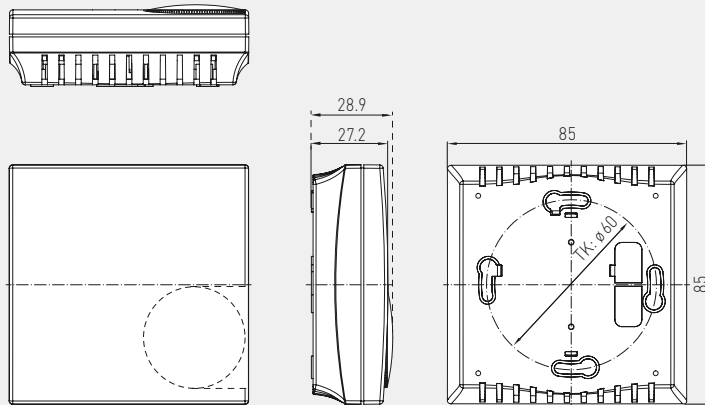
S+S REGELTECHNIK

THERMASGARD® RTM1-Modbus

Датчик температуры в помещении ($\pm 3\%$), для открытой установки, для температуры, относительной влажности, точки росы, калибруемый, с возможностью подключения к шине Modbus

Габаритный чертеж

Корпус Baldur1



RTM1-Modbus
с дисплеем



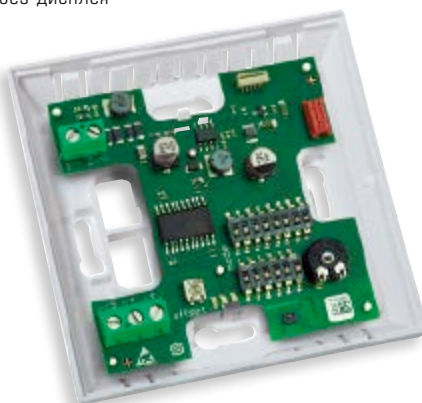
RTM1-Modbus
с дисплеем



RTM1-Modbus-P
с дисплеем и
потенциометром



RTM1-Modbus
без дисплея



RTM1-Modbus-P
с потенциометром



THERMASGARD® RTM 1 - Modbus – Датчик температуры в помещении

Тип / WG01	Чувств. элемент	Выход	Комплектация	Дисплей	Арт. №
RTM 1 - Modbus					IP30
RTM1-MODBUS	цифровой	Modbus	–		1101-42A6-0000-000
RTM1-MODBUS DISPLAY	цифровой	Modbus	–	■	1101-42A6-2000-000
RTM 1 - P - Modbus					IP30
RTM1-MODBUS P	цифровой	Modbus	потенциометр		1101-42A6-0001-005
RTM1-MODBUS P DISPLAY	цифровой	Modbus	потенциометр	■	1101-42A6-2001-005

