

Датчик/регулятор/измерительный преобразователь качества воздуха (VOC) для внутренних помещений, с переключением диапазонов измерения и активным/релейным выходом

Самокалибрующийся, управляемый микропроцессором датчик AERASGARD® RLQ служит для измерения качества и чистоты воздуха, основанного на использовании анализатора смешанного газа /VOC-датчика.

Он применяется:

- для анализа качества воздуха в офисных помещениях, отелях, помещениях для собраний и конференций, жилых, торговых помещениях, столовых и пр.;
- для количественной оценки и степени насыщенности воздуха в загрязненном газами помещении (сигаретным дымом, выделениями человеческого организма, выдыхаемым воздухом, парами растворителей, эмиссией частей зданий и чистящих средств);
- для настройки чувствительности относительно ожидаемой максимальной степени загрязненности воздуха;
- для проветривания помещений по мере необходимости, за счет этого достигается экономия электроэнергии, так как воздухообмен происходит лишь при достижении заданной степени загрязненности.

Срок службы чувствительного элемента зависит от характера нагрузки и концентрации газа. При нормальной нагрузке он составляет более 60 месяцев. Новое исполнение допускает выбор одной из трех величин чувствительности VOC при помощи DIP-переключателя, что сопоставимо с тремя диапазонами измерения: это низкая чувствительность – LOW, средняя – MEDIUM (стандартный диапазон) и высокая – HIGH. Сокращение VOC обозначает volatile organic compounds – летучие органические вещества. В соответствии с определением Всемирной организации здравоохранения VOC – это органические вещества с диапазоном кипения от +60 до +250 °C. К VOC, например, относятся соединения групп веществ алканы /алкены, ароматические соединения, терпены, галогенуглеводороды, сложные эфиры, альдегиды и кетоны. Существует большое количество встречающихся в природе VOC, которые в значительном количестве выделяются в атмосферу, напр., терпены и изопрены в лесных массивах. Подробная информация в начале раздела.

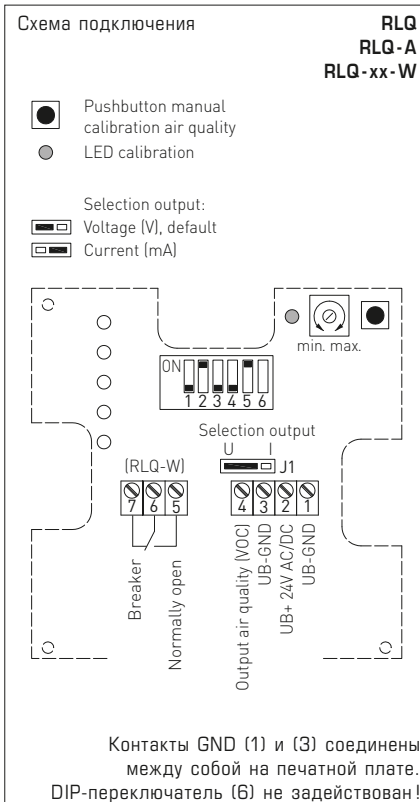
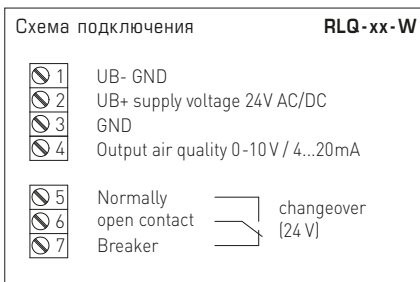
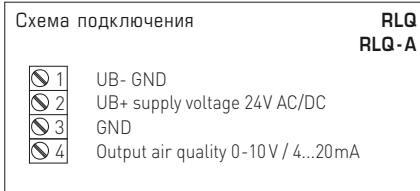
RLQ



ТЕХНИЧЕСКИЕ ДАННЫЕ

Напряжение питания:	24 В перем. / пост. тока, потребляемый ток ок. 70 мА при 24 В
Потребляемая мощность:	< 3 ВА при 24 В пост. тока
Чувствительный элемент:	чувствительный элемент VOC (металлооксидный), с автоматической калибровкой
Диапазон измерения:	0...100% (загрязненность смешанным газом — относительно калибровочного газа), переключение диапазонов измерения (можно выбрать при помощи DIP-переключателя) VOC: low, medium, high
Выходной сигнал:	0–10 В (0 В = чистый воздух, 10 В = загрязненный воздух) или 4...20 мА (выбирается перемычкой) или с беспотенциальным релейным выходом 24 В, порог срабатывания, настраиваемый в пределах 0...100% от выходного сигнала
Погрешность измерения:	±20 % верхнего предельного значения
Обнаружение газов:	неселективное
Эл. подключение:	0,14–1,5 мм², по винтовым зажимам на плате
Долговременная стабильность:	<10 % в год
Время выхода на рабочий режим:	прибл. 1 час
Температура окружающей среды:	0...+50 °C
Время срабатывания:	< 60 с
Корпус:	пластик, акрилонитрил-бутадиенстирол (ABS), цвет – чистый белый (аналогичен RAL 9010), опционально – высококачественная сталь
Размеры:	85 x 85 x 27 мм (Baldur 1); 75 x 75 x 25 мм (высококач. сталь)
Монтаж / подключение:	настенный или на монтажную коробку Ø 55 мм, низ с четырьмя отверстиями, для закрепления на вертикально или горизонтально установленных коробках для подвода кабеля сзади, с шаблоном отверстия под открытый ввод кабеля сверху или снизу
Класс защиты:	III (согласно EN 60 730)
Степень защиты:	IP 30 (согласно EN 60 529)
Нормы:	соответствие CE-нормам, электромагнитная совместимость согласно EN 61326, директива 2004 / 108 / EC
Опционально:	диодные индикаторы для отображения измеренного качества воздуха

DIP-переключатели			
VOC (настраиваемая чувствительность)	DIP 1	DIP 2	DIP 3
VOC LOW	ON	OFF	OFF
VOC MEDIUM (стандартный диапазон)	OFF	ON	OFF
VOC HIGH	OFF	OFF	ON
Способ калибровки VOC	DIP 4		
автоматическая калибровка	OFF		
ручная калибровка	ON		
Выбор выхода (I)	DIP 5		
Выход 0... 20 мА	OFF		
Выход 4... 20 мА	ON		
Светофорная (Светодиод)	DIP 6		
включена	OFF		
выключена	ON		

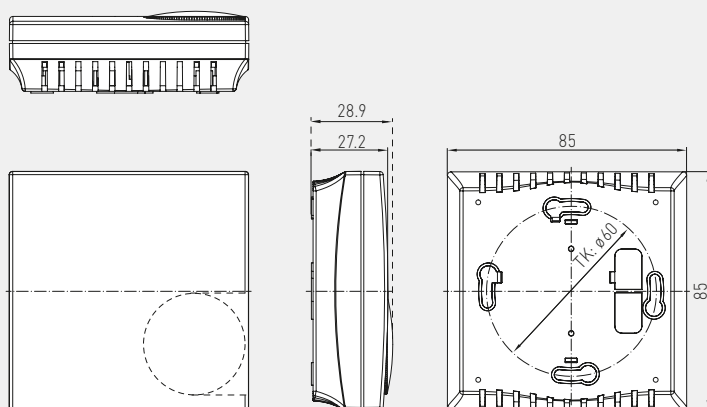


**NEW****AERASGARD® RLQ**

S+S REGELTECHNIK

Датчик / регулятор / измерительный преобразователь качества воздуха (VOC)
для внутренних помещений, с переключением диапазонов измерения и
активным / релейным выходом

Габаритный чертеж

Корпус Baldur 1
RLQ

RLQ-A-W со светодиодом
(диодная индикация качества воздуха)



RLQ-AP-W со светодиодом
(диодная индикация качества воздуха)

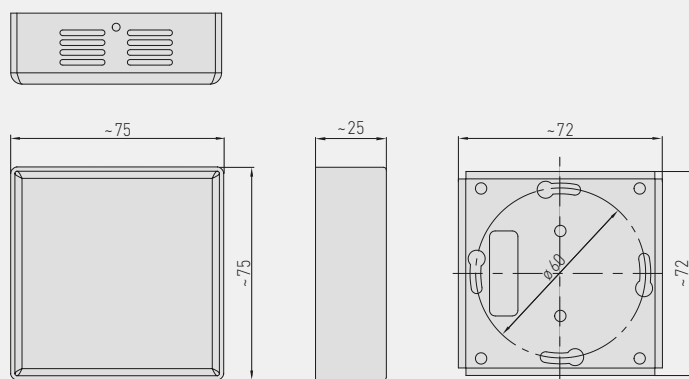


Светофорная индикация

RLQ-A / RLQ-AS

Светодиод	Содержание VOC	Выход (U), прибл.	Выход (I), прибл.
зеленый 1	в порядке	0... 1,9 В	4,0... 7,1 мА
зеленый 2	в порядке	2... 3,9 В	7,2...10,4 мА
желтый 1	повышенное	4... 5,9 В	10,5...16,6 мА
желтый 2	чрезмерно высокое	6... 7,9 В	16,7...16,8 мА
красный	высокое	8...10,0 В	16,9...20,0 мА

Габаритный чертеж

Корпус из высококачественной стали
RLQ

RLQ
(высококачественной стали)

**AERASGARD® RLQ** – Датчик / регулятор / измерительный преобразователь качества воздуха (VOC)

Тип / WG02	Диапазон измерения VOC	Выход VOC	Комплектация	Арт. №.
RLQ				без светофора
RLQ	0...100 %	0-10 В / 4 ...20 мА	–	1501-61C0-8001-400
RLQ VA	0...100 %	0-10 В / 4 ...20 мА	корпус из высококачественной стали	1501-4120-7000-005
RLQ-W	0...100 %	0-10 В / 4 ...20 мА	переключатель	1501-61C0-8301-400
RLQ-W VA	0...100 %	0-10 В / 4 ...20 мА	переключатель, корпус из высококачественной стали	1501-6120-6300-005
RLQ-A / AP				со светофором
RLQ-A-W	0...100 %	0-10 В / 4 ...20 мА	светодиод, переключатель	1501-61C0-8331-400
RLQ-AP-W	0...100 %	0-10 В / 4 ...20 мА	светодиод, переключатель, потенциометр	1501-61C0-8431-400

A = со «светофором» (5 цветных светодиодов) для индикации качества воздуха (VOC).

Примечание: **Недопустимо** использование данного устройства в качестве элемента системы безопасности!