

Датчик втулочный с измерительным преобразователем температуры, калибруемый, с возможностью подключения к шине Modbus

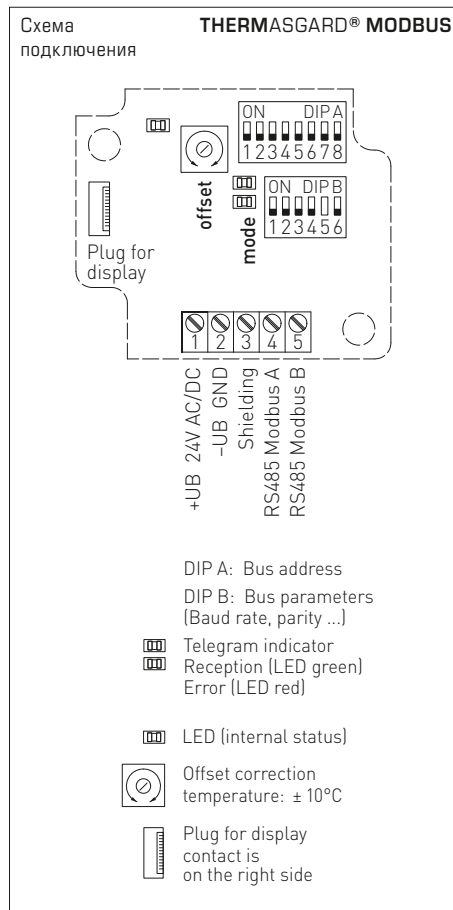
HFTM - Modbus

Калибруемый измерительный преобразователь температуры с втулочным датчиком THERMASGARD® HFTM - Modbus с возможностью подключения к шине Modbus, с клеммным коробчатым корпусом из пластика с высокой ударной вязкостью, крышкой с быстрозаворачиваемыми винтами, на выбор с дисплеем или без него для индикации измеренной температуры.

Преобразователь температуры с дистанционным датчиком служит для измерения температуры жидких и газообразных сред посредством установки в погружную гильзу или в виде канального датчика. Датчики были откалиброваны на заводе. Обслуживающий персонал может выполнить юстировку/точную настройку (можно настроить смещение нуля).

ТЕХНИЧЕСКИЕ ДАННЫЕ

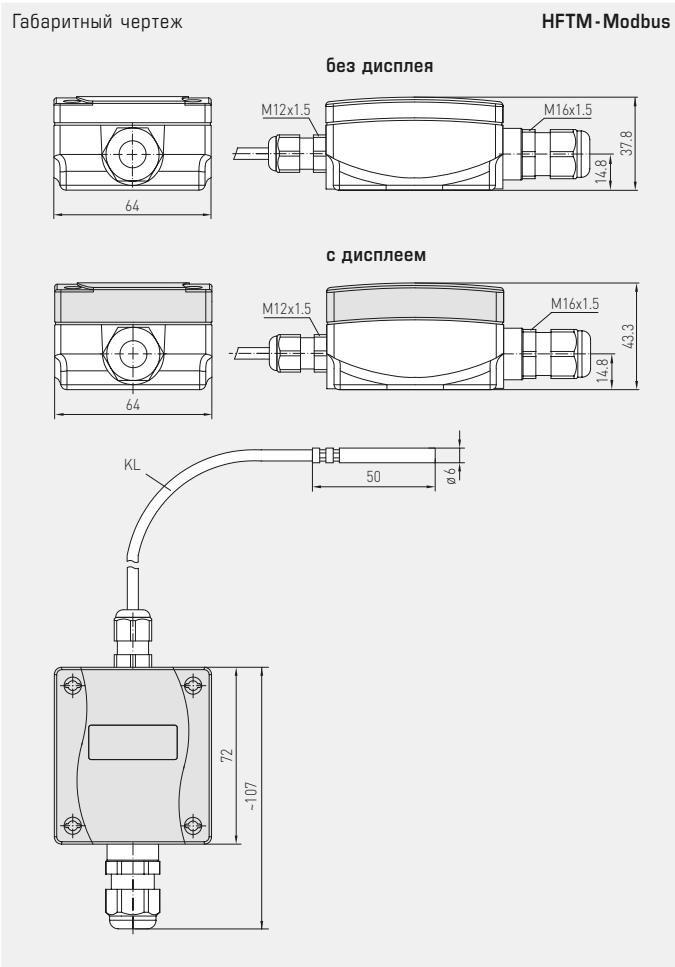
Напряжение питания:	24 В перем. тока (±20 %) и 15...36 В пост. тока (±10 %)
Потребляемая мощность:	< 1,0 ВА / 24 В пост. тока < 2,2 ВА / 24 В перем. тока
Чувствительный элемент:	Pt1000, DIN EN 60751, класс B
Диапазон измерения:	-50...+ 150 °C
Погрешность измерения температуры:	±0,5 K при +20 °C
Смещение нуля:	±10 °C
Температура окружающей среды:	измерительный преобразователь: -30...+70 °C
Среда:	чистый воздух и неагрессивные, негорючие газы
Распознавание ошибок:	обрыв датчика, короткое замыкание датчика
Шинный протокол:	Modbus (RTU), диапазон адресов 0...247, с возможностью настройки
Фильтрация сигналов:	0,3 с / 1 с / 10 с
Защитная трубка: (гильза чувствительного элемента)	высококачественная сталь 1.4571, V4A, Ø=6 мм, номинальная длина (NL) = 50 мм (опционально – другие размеры)
Чувствительный кабель:	1,5 м, силикон, SiHF, 2 x 0,25 мм² (опционально также другие длины и границы диапазонов измерения; например, PTFE до +250 °C или стеклонить с проволоочной оплеткой до +350 °C)
Корпус:	пластик, полиамид, 30 % усиление стеклянными шариками, с быстрозаворачиваемыми винтами (комбинация шлиц / крестовой шлиц), цвет – транспортный белый (аналогичен RAL 9016), крышка дисплея прозрачная!
Размеры корпуса:	72 x 64 x 37,8 мм (Тур 1 без дисплея) 72 x 64 x 43,3 мм (Тур 1 с дисплеем)
Присоединение кабеля:	M 16 x 1,5; с разгрузкой от натяжения, сменное исполнение, макс. внутренний диаметр 10,4 мм
Допустимая относительная влажность воздуха:	< 95 %, без конденсата
Класс защиты:	III (согласно EN 60730)
Степень защиты:	IP65 (согласно EN 60529) исполнение с влагонепроницаемой накаткой / запрессовкой IP68 (опционально — гильза датчика в литой водонепроницаемой оболочке)
Нормы:	соответствие CE-нормам, электромагнитная совместимость согласно EN 61326, директива 2004 / 108 / EC «Электромагнитная совместимость»
Опционально:	Дисплей с подсветкой , двухстрочный, программируемый вырез ок. 36 x 15 мм (Ш x В), для индикации измеренной температуры или индивидуально программируемого значения (Через интерфейс шины Modbus дисплей может индивидуально настраиваться на индикацию как в 7-сегментном поле, так и в поле с точечной матрицей.)
ПРИНАДЛЕЖНОСТИ:	см. последний раздел





S+S REGELTECHNIK

Датчик втулочный с измерительным преобразователем температуры, калибруемый, с возможностью подключения к шине Modbus



HFTM-Modbus с дисплеем



Переходник MODBUS-Y



THERMASGARD® HFTM - Modbus – Датчик втулочный с измерительным преобразователем температуры					
Тип / WG01	Чувств. элемент	Выход	Конструктивное исполнение	Дисплей	Арт. №
HFTM-Modbus					
HFTM-MODBUS	Rt1000	Modbus	вынесенный чувств. элемент		1101-1256-0210-000
HFTM-MODBUS DISPLAY	Rt1000	Modbus	вынесенный чувств. элемент	■	1101-1256-2210-000
Дополнительная плата:	Степень защиты IP 68 (гильза датчика в литой водонепроницаемой оболочке) погонный метр двухпроводного соединительного кабеля (силикон / PTFE / стеклонить) опционально — другая длина защитной гильзы (NL)				по запросу по запросу
Принадлежности					
MODBUS-Y	Переходник для кабельного зажима M16x1,5 (на 2 — M12x1,5), из пластика				7000-0005-0002-100
TH-xx	Погружные гильзы, Ø 8 мм, внутренний диаметр гнезда: 6,5 мм подробная информация в последнем разделе!				