

Не нуждающийся в техническом обслуживании, управляемый микропроцессором датчик **AERASGARD® RFTM-LQ-CO₂** или **RCO₂-W** служит для определения микроклимата в помещении. Для этого измеряются влажность воздуха, температура, концентрация CO₂ и качество воздуха (VOC). Все измеренные значения преобразовываются в нормированный сигнал (0–10 В или 4...20 мА). В качестве опции измеренное значение может постоянно отображаться на дисплее. Микроклимат в помещении эффективно контролируется и регулируется благодаря измерению четырех параметров с помощью одного прибора. Датчик RFTM-LQ-CO₂ или RCO₂-W определяет содержание CO₂ в диапазоне от 0 до 2000 млн⁻¹ или от 0 до 5000 млн⁻¹, допускает выбор одного из трех уровней чувствительности для определения VOC: LOW / MEDIUM (стандартный диапазон) / HIGH, измеряет температуру в диапазоне от 0 до +50 °С, а также относительную влажность воздуха от 0 до 100 %. Элегантный корпус из пластика, с защелкивающейся крышкой, низ с четырьмя отверстиями, для закрепления на вертикально или горизонтально установленных коробках, с шаблоном отверстия под открытый ввод кабеля. Относительная влажность (в процентах) является частным от деления парциального давления ненасыщенного водяного пара на давление насыщенного пара при той же температуре. Как элемент измерения относительной влажности и температуры цифровой чувствительный элемент с высокой долговременной стабильностью гарантирует точные результаты измерения. Измерение качества воздуха основывается на использовании анализатора смешанного газа (VOC). Содержание углекислого газа в воздухе определяется с помощью оптического не дисперсионного инфракрасного анализатора (NDIR). Подробная информация в начале раздела!

ТЕХНИЧЕСКИЕ ДАННЫЕ

Напряжение питания:	24 В перем./пост. тока (±10 %)
Потребляемая мощность:	RCO₂-W : < 1,5 W / 24 В пост. тока обычно; < 2,9 В·А / 24 В перем. тока обычно; пиковый ток 200 мА RLQ-CO₂-W / RFTM-LQ-CO₂ : <<< tbd >>>
ВЛАЖНОСТЬ	
Чувствительные элементы:	цифровой датчик влажности со встроенным датчиком температуры, малый гистерезис, высокая долговременная стабильность
Диапазон измерения влажности:	0...100 % относительной влажности (на выходе соответствует 0-10 В или 4...20 мА)
Рабочий диапазон влажности:	0...95 % относительной влажности (без конденсата)
Погрешность измерения влажности:	±3 % относительной влажности (20...80 %) при +20 °С, иначе ±5 % относительной влажности
Выходной сигнал влажности:	0–10 В или 4...20 мА, нагрузка < 800 Ом, см. нагрузочную диаграмму
ТЕМПЕРАТУРА	
Диапазон измерения температуры:	0...+50 °С (на выходе соответствует 0–10 В или 4...20 мА)
Рабочий диапазон температур:	0...+50 °С
Погрешность измерения температуры:	±0,8 К при +20 °С, нормальные условия
Выходной сигнал температуры:	0-10 В или 4...20 мА
КАЧЕСТВО ВОЗДУХА (VOC)	
Анализатор качества воздуха:	чувствительный элемент VOC (металлооксидный) с автоматической калибровкой (volatile organic compounds = летучие органические вещества)
Диапазон измерения чистоты воздуха:	0...100 % чистоты воздуха; относительно калибровочного газа; переключение диапазонов измерения (при помощи DIP-переключателя) – VOC: low, medium, high
Выходной сигнал:	0-10 В (0 В = чистый воздух, 10 В = загрязненный воздух) или 4...20 мА (выбирается при помощи DIP-переключателя; порог срабатывания, настраиваемый в пределах от 0 до 100 % от выходного сигнала)
Погрешность измерения:	±20 % верхнего предельного значения (относительно калибровочного газа)
Долговечность:	> 60 месяцев (при нормальной нагрузке)
УГЛЕКИСЛЫЙ ГАЗ (CO₂)	
Анализатор углекислого газа:	оптический не дисперсионный инфракрасный анализатор (NDIR) с автоматической калибровкой
Диапазон измерения CO ₂ :	переключение диапазонов измерения (при помощи DIP-переключателя) 0...2000 млн ⁻¹ ; 0...5000 млн ⁻¹
Выход CO ₂ :	0-10 В или 4...20 мА (выбирается при помощи DIP-переключателя)
Погрешность измерения CO ₂ :	±30 млн ⁻¹ и ±3 % измеренного значения
Температурная зависимость:	±5 млн ⁻¹ / °С или ±0,5 % измеренного значения/°С (зависит от того, что больше)
Зависимость от давления:	±0,13 % / мм рт. ст.
Долговременная стабильность:	< 2 % за 15 лет
Газообмен:	диффузия
Релейный выход:	беспотенциальный переключающий 24 В (присваивается с помощью DIP-переключателя)
Температура окружающей среды:	0 ...+50 °С
Время выхода на рабочий режим:	прибл. 1 час
Время срабатывания:	< 2 минут
Эл. подключение:	0,14–1,5 мм ² , по винтовым зажимам
Корпус:	пластик, акрилонитрил-бутадиенстирол (ABS), цвет – чистый белый (аналогичен RAL 9010)
Размеры:	98 x 98 x 33 mm (Baldur 2) 85 x 85 x 27 mm (Baldur 1) RCO₂-W без дисплея / со светодиодом
Монтаж:	настенный монтаж или на монтажной коробке, Ø 55 мм, низ с четырьмя отверстиями, для закрепления в вертикально или горизонтально установленных коробках для подвода кабеля сзади, с шаблоном отверстия под открытый ввод кабеля сверху или снизу
Класс защиты:	III (согласно EN 60 730)
Степень защиты:	IP 30 (согласно EN 60 529)
Нормы:	соответствие CE-нормам, электромагнитная совместимость согласно EN 61326, директива 2004 / 108 / EC «Электромагнитная совместимость», директива 73 / 23 / EEC «Низковольтное оборудование»
Опционально:	дисплей с подсветкой , двухстрочный, вырез ок. 36 x 15 мм (Ш x В), для индикации измеренной влажности, температуры, измеренного качества воздуха и/или содержания углекислого газа



NEW

S+S REGELTECHNIK

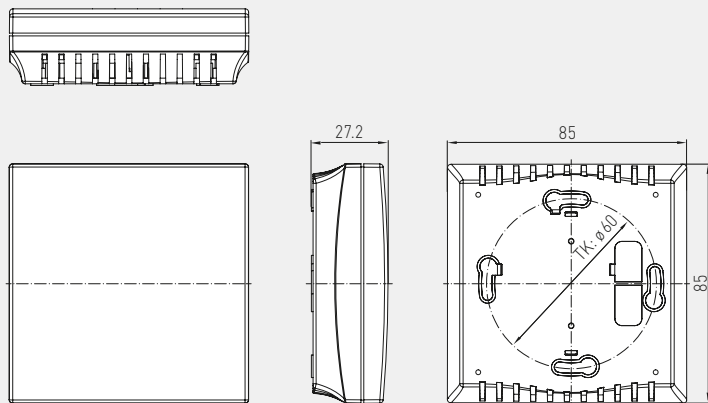
AERASGARD® RCO₂-W / RLQ-CO₂-W
AERASGARD® RFTM-LQ-CO₂

Мультифункциональный датчик для помещений / измерительный преобразователь, для измерения влажности, температуры, качества воздуха (VOC) и содержания CO₂, калибруемый, с активным / релейным выходом



Габаритный чертеж

RCO₂-W без дисплея
RCO₂-W-A

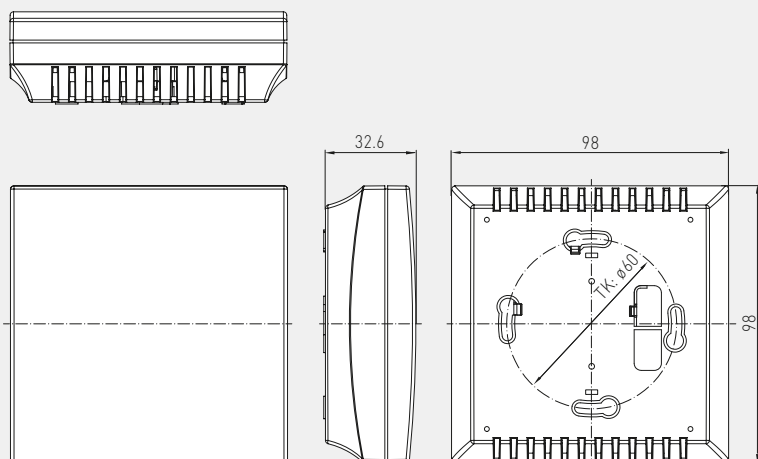


RCO₂-W-A
со светодиодом
(Baldur 1)



Габаритный чертеж

RCO₂-W с дисплеем
RLQ-CO₂-W
RFTM-LQ-CO₂-W



RCO₂-W
RLQ-CO₂-W
RFTM-LQ-CO₂-W
с дисплеем
(Baldur 2)



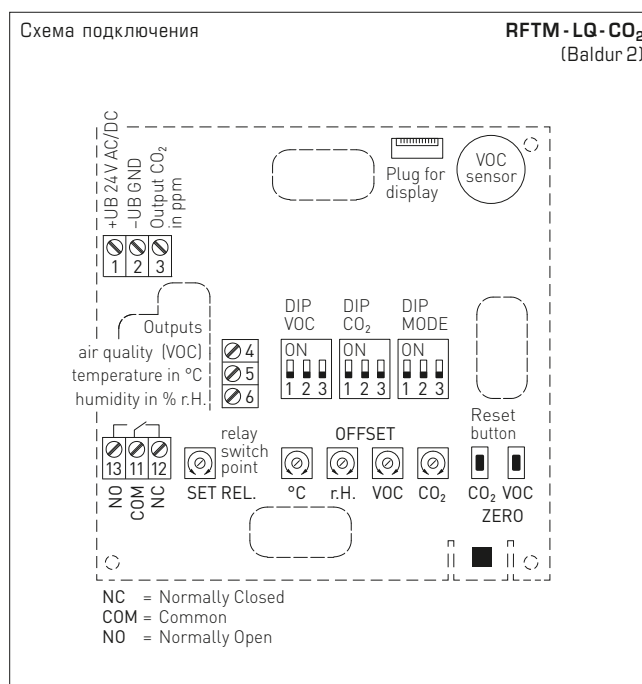
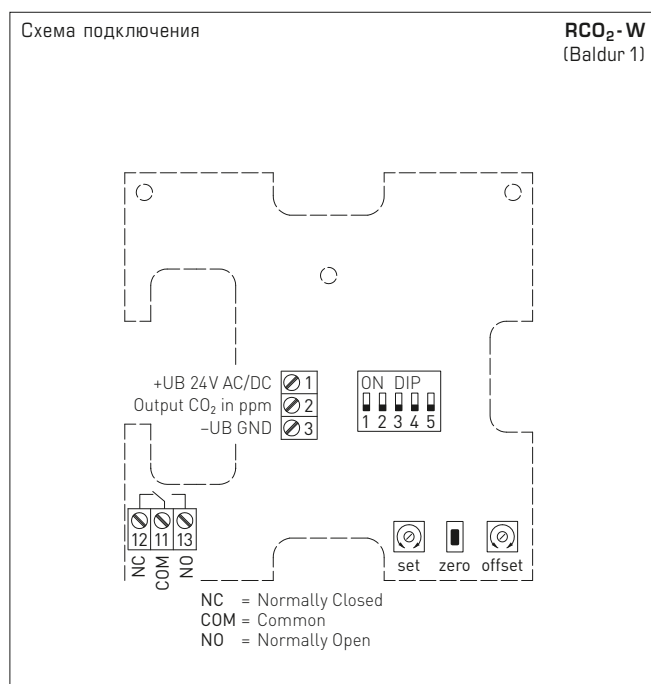
RLQ-CO₂-W
RFTM-LQ-CO₂-W
с дисплеем
(Baldur 2)



RCO₂-W
без дисплея
(Baldur 1)



Мультифункциональный датчик для помещений / измерительный преобразователь, для измерения влажности, температуры, качества воздуха (VOC) и содержания CO₂, калибруемый, с активным / релейным выходом



DIP-переключатели (Baldur 1)	RCO ₂ -W
Содержание CO₂	DIP 1
0...2000 млн ⁻¹ (по умолчанию)	OFF
0...5000 млн ⁻¹	ON
Автоматическая калибровка нуля CO₂	DIP 3
выключена (по умолчанию)	OFF
включена	ON
Выход	DIP 4
потенциальный 0-10 В (по умолчанию)	OFF
токовый 4...20 мА	ON
Светофором (5 светодиодов)	DIP 5
выключен	OFF
включен	ON

Примечание: DIP 2 не задействован!

DIP-переключатели (Baldur 2)	RFTM-LQ-CO ₂
Чувствительность VOC	DIP 1 DIP 2
VOC LOW	OFF OFF
VOC MEDIUM (по умолчанию)	ON OFF
VOC HIGH	OFF ON
Автоматическая калибровка нуля VOC	DIP 3
включена	OFF
выключена (по умолчанию)	ON
Содержание CO₂	DIP 4
0...2000 млн ⁻¹ (по умолчанию)	OFF
0...5000 млн ⁻¹	ON
Автоматическая калибровка нуля CO₂	DIP 6
включена (по умолчанию)	OFF
выключена	ON
Назначение реле	DIP 7 DIP 8
CO ₂ (по умолчанию)	OFF OFF
VOC	ON OFF
Температура	OFF ON
Влажность	ON ON
Выход	DIP 9
потенциальный 0-10 В (по умолчанию)	OFF
токовый 4...20 мА	ON

Примечание: DIP 5 не задействован!





S+S REGELTECHNIK

AERASGARD® RCO₂-W / RLQ-CO₂-W
AERASGARD® RFTM-LQ-CO₂Мультифункциональный датчик для помещений / измерительный преобразователь, для измерения влажности, температуры, качества воздуха (VOC) и содержания CO₂, калибруемый, с активным / релейным выходомТаблица значений влажности
Диап. вл.: 0 ...100 % отн. вл.

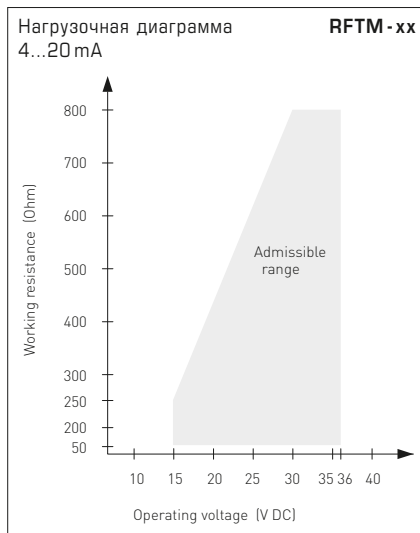
% отн. вл.	U _A В	I _A мА
0	0	4,0
5	0,5	4,8
10	1,0	5,6
15	1,5	6,4
20	2,0	7,2
25	2,5	8,0
30	3,0	8,8
35	3,5	9,6
40	4,0	10,4
45	4,5	11,2

Продолжение см. справа ...

% отн. вл.	U _A В	I _A мА
50	5,0	12,0
55	5,5	12,8
60	6,0	13,6
65	6,5	14,4
70	7,0	15,2
75	7,5	16,0
80	8,0	16,8
85	8,5	17,6
90	9,0	18,4
95	9,5	19,2
100	10,0	20,0

Таблица значений температуры
Диап. темп.: 0...+50 °C

°C	U _A В	I _A мА
0	0,0	4,0
5	1,0	5,6
10	2,0	7,2
15	3,0	8,8
20	4,0	10,4
25	5,0	12,0
30	6,0	13,6
35	7,0	15,2
40	8,0	16,8
45	9,0	18,4
50	10,0	20,0



* Комплектация и корпус:

- W = 1 переключатель
- A = светофором (5 светодиодов)
- B1 = Корпус Baldur 1
- B2 = Корпус Baldur 2

AERASGARD® RCO₂-WДатчик CO₂ для помещений / измерительный преобразователь, DeluxeAERASGARD® RLQ-CO₂-WКачества воздуха (VOC) и CO₂ Датчик помещений / измерительный преобразователь, DeluxeAERASGARD® RFTM-LQ-CO₂

Мультифункциональный датчик для помещений / измерительный преобразователь, Deluxe

Тип / WG02	Диапазон изм.		*			Арт. №
	влажность	температура	CO ₂	VOC	Дисплей	
RCO₂-W			(переключаемый)			
RCO2-W	-	-	0...2000 / 5000 млн ⁻¹	-	W, B1	1501-61A0-7301-200
RCO2-W-A	-	-	0...2000 / 5000 млн ⁻¹	-	WA, B1	1501-61A0-7331-200
RCO2-W-DISPLAY	-	-	0...2000 / 5000 млн ⁻¹	-	W, B2 ■	1501-61B0-7321-200
RLQ-CO₂			(переключаемый)			
RLQ-CO2-W	-	-	0...2000 / 5000 млн ⁻¹	0...100 %	W, B2	1501-61B1-7301-200
RLQ-CO2-W-DISPLAY	-	-	0...2000 / 5000 млн ⁻¹	0...100 %	W, B2 ■	1501-61B1-7321-200
RFTM-CO₂			(переключаемый)			
RFTM-CO2-W	0...100 % отн. вл.	0...+50 °C	0...2000 / 5000 млн ⁻¹	-	W, B2	1501-61B6-7301-200
RFTM-CO2-W DISPLAY	0...100 % отн. вл.	0...+50 °C	0...2000 / 5000 млн ⁻¹	-	W, B2 ■	1501-61B6-7321-200
RFTM-LQ-CO₂			(переключаемый)			
RFTM-LQ-CO2-W	0...100 % отн. вл.	0...+50 °C	0...2000 / 5000 млн ⁻¹	0...100 %	W, B2	1501-61B8-7301-200
RFTM-LQ-CO2-W DISPLAY	0...100 % отн. вл.	0...+50 °C	0...2000 / 5000 млн ⁻¹	0...100 %	W, B2 ■	1501-61B8-7321-200

Примечание:

Недопустимо использование данного устройства в качестве элемента системы безопасности!