

humiDisk

CAREL

ДИСКОВЫЙ увлажнитель



Ⓡ Руководство пользователя

→ **ПРОЧИТАЙТЕ И СОХРАНИТЕ
ДАННУЮ ИНСТРУКЦИЮ** ←
**READ AND SAVE
THESE INSTRUCTIONS**



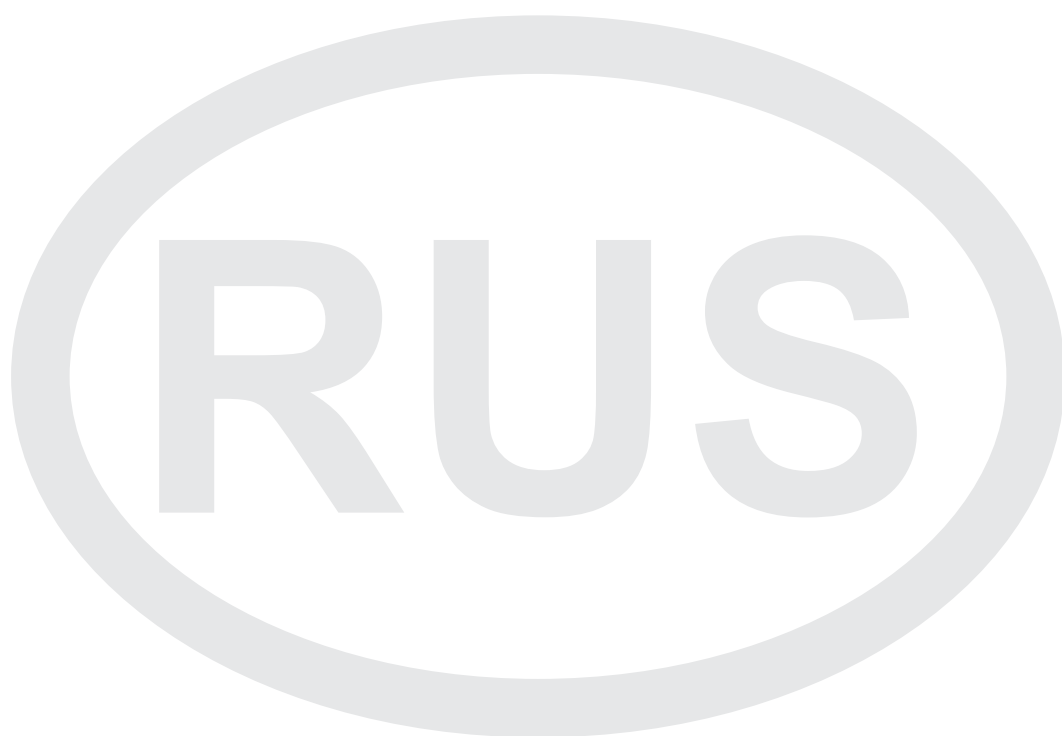
Внимание

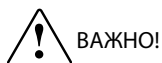


Изделие обязательно заземляется через специальную желто-зеленую клемму на клеммной колодке. Запрещается заземлять через ноль.

The product must be installed with the earth connected, using the special yellow-green terminal on the terminal block. Do not use the neutral for the earth connection.

Руководство пользователя





ВАЖНО!

ПЕРЕД УСТАНОВКОЙ ИЛИ РАБОТОЙ С ИЗДЕЛИЕМ ВНИМАТЕЛЬНО ПРОЧТИТЕ ДАННОЕ РУКОВОДСТВО И СОБЛЮДАЙТЕ ВСЕ ПРАВИЛА И МЕРЫ БЕЗОПАСНОСТИ, ОПИСАННЫЕ В НЕМ.

Настоящее изделие предназначено для увлажнения воздуха непосредственно в помещении.

Все работы по установке, эксплуатации и обслуживанию выполняются в соответствии с инструкциями, приведенными в настоящем руководстве.

Все другие варианты применения и попытки модификации изделия, не разрешенные компанией CAREL S.p.A., считаются недопустимыми.

Условия окружающей среды должны соответствовать указанным требованиям.

Перед вскрытием корпуса и работой с внутренними деталями изделия обязательно отсоедините изделие от сети электропитания. Установка изделия осуществляется в соответствии с требованиями действующих стандартов.

Ответственность за травмы и повреждения, полученные в результате неправильного использования изделия, лежит на эксплуатирующей организации.

Обратите внимание, что изделие содержит токоведущие детали.

Все работы по техническому обслуживанию выполняются специализированным и квалифицированным персоналом при полном соблюдении необходимых правил.



Утилизация изделия: Изделие произведено с применением металлических и пластиковых деталей. Согласно Европейской директиве 2002/96/ЕС, опубликованной 27 января 2003 г., и действующим государственным законам, обращаем ваше внимание на следующее:

1. Изделия не утилизируются вместе с обычными городскими отходами, а собираются и утилизируются отдельно;
2. Следует использовать государственные или частные системы сборки и переработки отходов, установленные государственными законами. Вместо этого, можно вернуть отработавшее ресурс оборудование дистрибьютору при приобретении нового оборудования.
3. Изделие может содержать вредные вещества: неправильная эксплуатация или утилизация изделия может нанести вред здоровью людей и окружающей среде;
4. Символ перечеркнутого мусорного ящика, указанный на изделии, упаковочном материале или руководстве по эксплуатации означает, что изделие выпущено на рынок позднее 13 августа 2005 г. и утилизируется отдельно;
5. Наказание за незаконную утилизацию электрических и электронных изделий устанавливается государственными органами надзора за ликвидацией отходов.

Содержание

1. ВВЕДЕНИЕ	7
1.1 Общие правила безопасности	7
1.2 Применение	7
1.3 Увлажнители humiDisk	7
1.4 Электрические щитки увлажнителей humiDisk ₆₅	7
1.5 Гигростаты и датчики влажности	8
1.6 Принадлежности увлажнителей humiDisk ₆₅	8
1.7 Состав изделия	8
2. ВВЕДЕНИЕ	9
2.1 Комплект поставки	9
2.2 Подготовка	9
2.3 Установка	10
2.4 Настенный монтаж	10
2.5 Подвесной монтаж	11
2.6 Электрические соединения	12
2.7 Подсоединение водопровода	13
2.8 Заключительные работы	14
3. ЗАПУСК, УПРАВЛЕНИЕ И ОСТАНОВКА	15
3.1 Подготовительные проверки	15
3.2 Запуск	15
3.3 Остановка	15
4. ЭЛЕКТРОННЫЙ КОНТРОЛЛЕР УВЛАЖНИТЕЛЯ HUMIDISK₆₅	16
4.1 Электронная плата	16
4.2 Микропереключатели	16
4.3 Регулировка производительности увлажнения	16
4.4 Цикл промывки/слива	16
4.5 Запуск цикла промывки/слива при помощи электрических щитков CAREL	16
5. ОБОГРЕВАТЕЛЬ УВЛАЖНИТЕЛЯ HUMIDISK₆₅	17
5.1 Монтаж	17
6. ОБСЛУЖИВАНИЕ	18
6.1 Чистка воздушного фильтра	18
6.2 Проверка и чистка дренажного сифона	19
6.3 Проверка и чистка электромагнитного клапана на входе увлажнителя	19
6.4 Проверка цикла промывки/слива увлажнителя humiDisk ₆₅	19
7. ХРАНЕНИЕ	20
7.1 Проверки до и после продолжительного времени бездействия	20
7.2 Утилизация изделия	20
8. ОПЦИОНАЛЬНЫЕ ЭЛЕКТРИЧЕСКИЕ ЩИТКИ CAREL	21
8.1 Электрический щиток UCQ065D100 для управления одним дисковым увлажнителем, шифр UC0650D000 или UC0650D100	21
8.2 Электрический щиток UCQ065D200 для управления двумя дисковыми увлажнителями, шифр UC0650D000 или UC0650D100	22
9. ГИГРОСТАТ IRDRZ4000 НА ЭЛЕКТРОННОЙ ПЛАТЕ UCQ065D100 И UCQ065D200	24
9.1 Настройка основных параметров	24
9.2 Тревога и методы устранения	25
10. ВЕС И РАЗМЕРЫ	26

11. ТЕХНИЧЕСКИЕ ХАРАКТЕРИСТИКИ

26

10.1	humiDisk ₁₀	26
10.2	humiDisk ₆₅	26
11.1	Технические характеристики увлажнителя humiDisk ₁₀	26
11.2	Технические характеристики увлажнителя humiDisk ₆₅	26
11.3	Электрические характеристики электронных панелей UCQ065D100 и UCQ065D200.....	27
11.4	Технические характеристики гигростата CARELIRDRZ4000.....	27
11.5	Технические характеристики механического гигростата UCHUMM0000.....	27
11.6	Перечень запчастей увлажнителей humiDisk ₁₀	28
11.7	Перечень запчастей увлажнителей humiDisk ₆₅	29

12. ПОИСК И ДИАГНОСТИКА НЕИСПРАВНОСТЕЙ

30

12.1	Увлажнитель не включается.....	30
12.2	Вместо распыляемой воды из распределителя выходит воздух.....	30
12.3	Увлажнитель постоянно сливает воду.....	30

1. ВВЕДЕНИЕ

Увлажнитель humiDisk представляет собой увлажнитель воздуха, работающий по принципу распыления воды под действием центробежной силы.

Изделие может работать как на водопроводной, так и деминерализованной воде.

Изделие выпускается в двух моделях:

модель **humiDisk₁₀** имеет производительность распыления воды примерно 1 кг/ч.

модель **humiDisk₆₅** имеет производительность распыления воды примерно 6,5 кг/ч.

Увлажнитель humiDisk₁₀ представляет собой базовую модель, которая управляется внешним выключателем или гигростатом. Во избежание застоя воды внутри увлажнителя и, как следствие, размножения вредных для человеческого здоровья бактерий предусмотрена функция автоматической промывки бачка увлажнителя. Изделие предназначено для работы при температуре ≥ 1 °C.

Работой увлажнителя humiDisk₆₅ управляет электронная плата, которая кроме контроля правильности работы изделия обеспечивает периодическую автоматическую промывку водяного бачка для исключения застоя воды и размножения вредоносных бактерий.

Модель humiDisk₆₅ (шифр UC0650D000) предназначена для работы при температурах до 1 °C. Для модели humiDisk₆₅ (шифр UC0650D000) в качестве опции можно приобрести обогреватель (шифр USKH70W000), который позволяет увеличить диапазон температур до -2 °C. При этом увлажнитель humiDisk65 (шифр UC0650D100) имеет стандартный встроенный обогреватель.

1.1 Общие правила безопасности

Внимание!

Перед проведением работ по техническому обслуживанию или ремонтных работ необходимо соблюдать следующие меры безопасности. Иначе говоря, перед проведением работ следует обязательно прочитать инструкции, приведенные в руководстве.

- Изделие подключается к сети электропитания с соблюдением всех правил, действующих на территории страны эксплуатирующей организации, через электрическую плату, содержащую все необходимые средства защиты.
- Перед проведением любых работ по обслуживанию или ремонту изделия обязательно отключите электропитание выключателем на панели управления.
- По завершении работ убедитесь, что внутри изделия не осталось никаких инструментов.
- Монтаж и техническое обслуживание изделия осуществляются квалифицированным персоналом строго в соответствии с инструкциями данного руководства.
- Настоящее изделие предназначено исключительно для увлажнения воздуха, поэтому любые попытки применения в других целях запрещены.
- Любое иное использование изделия, не предусмотренное настоящим руководством, считается недопустимым и потенциально опасным.
- Храните настоящее руководство в доступном месте.

1.2 Применение

Увлажнитель humiDisk предназначен для применения в:

- холодильных камерах и витринах, служащих для хранения продуктов, например фруктов и овощей, где недостаток влаги может привести к уменьшению веса и потере внешнего вида продуктов;
- типографиях, где поддержание постоянного уровня влажности необходимо для поддержания высокого качества бумаги и печати;
- текстильных фабриках, где поддержание влажности воздуха является важной составляющей технологического процесса.

Перечисленные примеры не исчерпывают возможные области применения дисковых увлажнителей.

1.3 Увлажнители humiDisk

Код	Описание
UC0100D000	дисковый увлажнитель производительностью 1,0 кг/ч, 230 В 50 Гц
UC01001010	дисковый увлажнитель производительностью 1,2 кг/ч, 110 В 60 Гц
UC0650D000	дисковый увлажнитель производительностью 6,5 кг/ч, 230 В 50 Гц
UC06501010	дисковый увлажнитель производительностью 6,5 кг/ч, 110 В 60 Гц
UC0650D100	дисковый увлажнитель с обогревателем производительностью 6,5 кг/ч, 230 В 50 Гц

Табл. 1.a

1.4 Электрические щитки увлажнителей humiDisk₆₅

Код	Описание	Примечания
UCQ065D100	электрический щиток для дискового увлажнителя производительностью 6,5 кг/ч	• только для моделей UC0650D000 и UC0650D100 • с электронным гигростатом, без датчика влажности
UCQ065D200	электрический щиток для двух дисковых увлажнителей производительностью 6,5 кг/ч	• только для моделей UC0650D000 и UC0650D100 • с электронным гигростатом, без датчика влажности

Табл. 1.b

1.5 Гигростаты и датчики влажности

Код	Описание	Примечания
UCHUMM0000	механический комнатный гигростат, относительная влажность от 20 до 90 %	

Табл. 1.с

Датчики для обычных помещений (только для увлажнителя humiDisk₆₅)

Код	Описание	Примечания
ASWH100000	комнатный датчик относительной влажности от 10 до 90 %	только для электрических щитков под шифром UCQ065D100 и UC-Q065D200
ASWC110000	комбинированный комнатный датчик температуры от 0 до 50°C и относительной влажности от 10 до 90 %	
ASWC111000	комнатный датчик температуры (NTC резистивный) от 0 до 50°C, относительная влажность от 10 до 90 %	

Табл. 1.d

Датчики для производственных помещений (humiDisk₆₅)

Код	Описание	Примечания
ASPC110000	комбинированный комнатный датчик температуры от 0 до 50 °C и относительной влажности от 10 до 90 %	только вместе с электрическими щитками шифр UCQ065D100 и UCQ065D200
ASPC230000	комбинированный комнатный датчик температуры от -10 до 70 °C и относительной влажности от 0 до 100 %	

Табл. 1.e

1.6 Принадлежности увлажнителей humiDisk₆₅

Код	Описание	Примечания
USKN70W000	Обогреватель мощностью 70 Вт	только для модели UC0650D000

Табл. 1.f

1.7 Состав изделия

humiDisk₁₀

Обозначения:

1. диффузор
2. двигатель
3. вращающийся диск
4. конус с вентилятором
5. дренажный сифон
6. корпус
7. воздушный фильтр

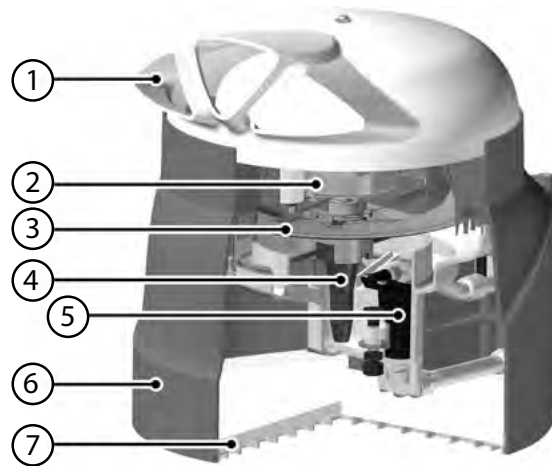


Рис. 1.a

Модель humiDisk₆₅

Обозначения:

1. воздушный фильтр
2. дренажный сифон
3. конус с вентилятором
4. двигатель
5. диффузор
6. зубчатое колесо
7. вращающийся диск
8. корпус

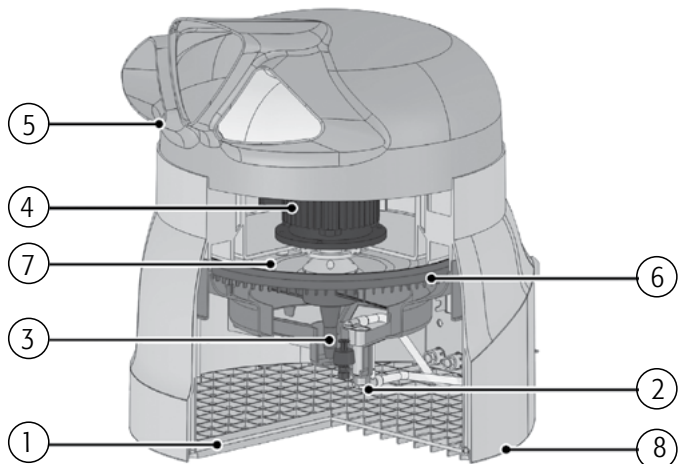


Рис. 1.b

2. ВВЕДЕНИЕ

2.1 Комплект поставки

В стандартный комплект поставки изделия входят следующие компоненты. Перед эксплуатацией изделия обязательно проверьте комплектность по нижеприведенному перечню.

Модель humiDisk₁₀

- 1 увлажнитель humiDisk₁₀;
- 1 руководство по технической эксплуатации (настоящее руководство);
- 3 кронштейна для подвешивания.

Модель humiDisk₆₅

В стандартный комплект поставки изделия входят следующие компоненты. Перед эксплуатацией изделия обязательно проверьте комплектность по нижеприведенному перечню.

- 1 увлажнитель humiDisk₆₅;
- 1 руководство по технической эксплуатации (настоящее руководство);
- 4 дюбеля (для настенного монтажа);
- 1 кронштейн для настенного монтажа;
- 3 кронштейна для подвешивания;
- 1 предохранительный винт М6х20 с шестигранной головкой;
- 1 шайба диаметром 6х2;
- 1 водопроводный шланг длиной 1,5 м с резьбовыми муфтами G3/4;
- 1 сливной шланг длиной 1,5 м и внутренним диаметром 10;
- 3 хомута.

2.2 Подготовка

Для нормальной работы увлажнителей humiDisk₁₀ и humiDisk₆₅ необходимо:

- сеть питания напряжением 230 В и частотой 50 Гц с заземлением и средствами защиты
- водоснабжение
- слив воды.

Примечание: Установка осуществляется в соответствии с требованиями безопасности действующих стандартов.

Убедитесь, что все необходимые соединения увлажнителя выполнены правильно.

Все разъемы сети электропитания и порты водоснабжения увлажнителя humiDisk₁₀ находятся на задней стенке, см. Рис. 2.a. Перед эксплуатацией увлажнителя необходимо выполнить все работы, указанные ниже. См. Рис. 2.a:

- подсоедините сливной шланг А к сливному патрубку В (шланг не входит в стандартный комплект поставки и приобретается отдельно – шифр UC-KTS00000);
- подсоедините коленчатый патрубок С водопроводного шланга к впускному отверстию электромагнитного клапана D (шланг не входит в стандартный комплект поставки и приобретается отдельно – шифр UCKTA00000).

Вышеуказанные работы можно выполнить и после установки увлажнителя.

Все разъемы сети электропитания и порты водоснабжения увлажнителя humiDisk₆₅ также находятся на задней стенке, см. Рис. 2.b. Перед эксплуатацией увлажнителя необходимо выполнить все работы, указанные ниже. См. Рис. 2.b:

- подсоедините сливной шланг А из комплекта поставки к сливному патрубку В;
- подсоедините коленчатый патрубок С водопроводного шланга из комплекта поставки к впускному отверстию электромагнитного клапана D.

Вышеуказанные работы можно выполнить и после установки увлажнителя.

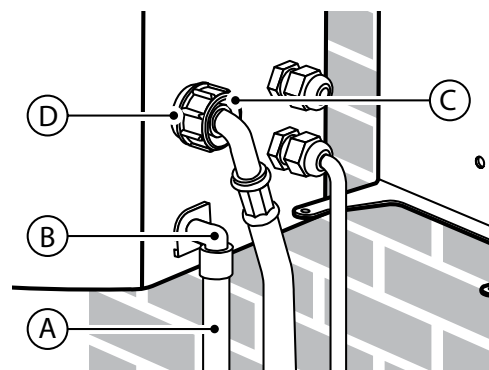


Рис. 2.a

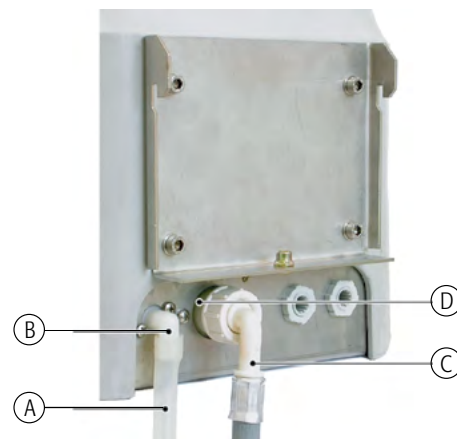


Рис. 2.b

2.3 Установка

Примечание: увлажнитель humiDisk устанавливается в горизонтальном положении, воздушный фильтр должен быть направлен вниз и приподнят над полом, как показано на рисунках 2.c, 2.d и 2.e. Любые другие варианты установки могут ухудшить работоспособность увлажнителя.

Для удобства обслуживания и нормальной работоспособности увлажнителя при установке требуется соблюдать указанные расстояния (зазоры). Определиться с типом монтажа увлажнителя, выберите наиболее подходящее место в помещении для размещения увлажнителя. **Запрещается размещать увлажнитель в стесненном пространстве, так как увлажненный воздух будет всасываться через воздушный фильтр и увлажнять его.**

Увлажнитель		A	B	C	D
Модель humiDisk10	Distance (m)	≥2	≥0,5	≥1,5	≥0,5
Модель humiDisk65		≥3	≥1	≥1,5	≥0,5

Табл. 2.a

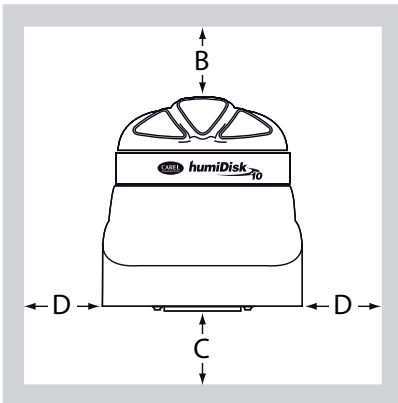


Рис. 2.c

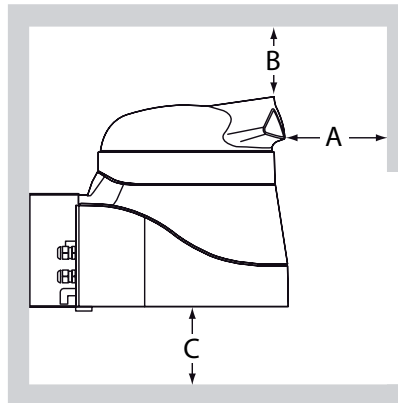


Рис. 2.d

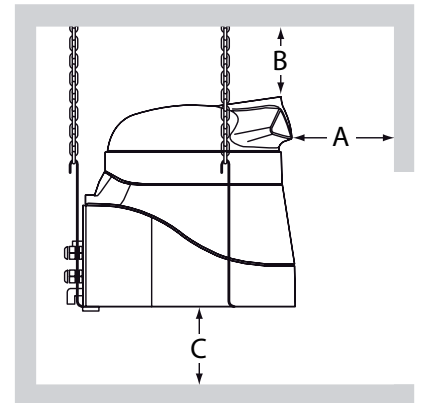


Рис. 2.e

2.4 Настенный монтаж

Модель humiDisk₁₀

Увлажнитель крепится на стену при помощи саморезов и дополнительного кронштейна из комплекта поставки, показанного на Рис. 2.f. Кронштейн можно использовать для разметки на стене крепежных отверстий, см. Рис. 2.g. Соблюдайте расстояния, указанные в пункте 2.3, и перед сверлением отверстий в стене убедитесь, что кронштейн приложен ровно. Убедитесь, что стена достаточно прочная и способна удерживать увлажнитель в процессе работы.

- высверлите в стене три отверстия диаметром 8 мм и глубиной 45 мм, как показано на Рис. 2.g;
- удалите пыль из подготовленных отверстий;
- вставьте в отверстия три дюбеля, удерживая две распорки вертикально;
- вставьте и подтяните (не до конца) два самореза, чтобы закрепить увлажнитель humiDisk10 на кронштейне, как показано на Рис. 2.h.
- выровняйте увлажнитель, чтобы два отверстия оказались на одной линии: шланги и провода прокладываются между увлажнителем и кронштейном в специальном пазу.
- затяните последние два самореза, затем полностью затяните все четыре.
- убедитесь, что увлажнитель закреплен надежно.

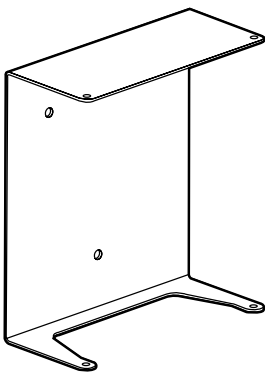


Рис. 2.f

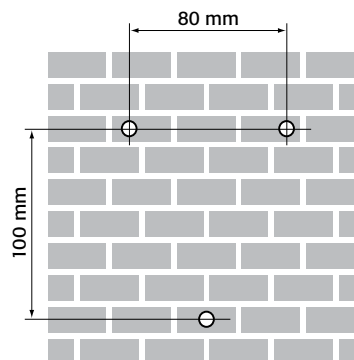


Рис. 2.g

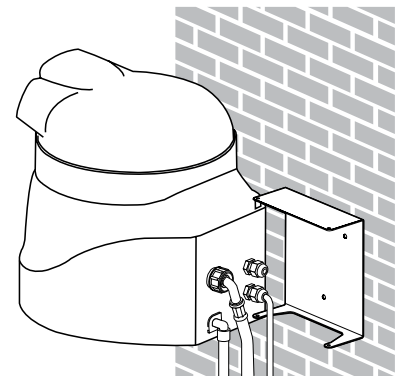


Рис. 2.h

Модель humiDisk₆₅

Увлажнитель крепится на стену при помощи кронштейна и саморезов из комплекта поставки. Кронштейн можно использовать для разметки крепежных отверстий на стене.

Соблюдайте расстояния, указанные в пункте 2.3, и перед сверлением отверстий в стене убедитесь, что кронштейн приложен ровно. Убедитесь, что стена достаточно прочная и способна удерживать увлажнитель в процессе работы.

- высверлите в стене четыре отверстия диаметром 8 мм и глубиной 45 мм, как показано на Рис. 2.i;
- удалите пыль из подготовленных отверстий;
- вставьте в отверстия четыре дюбеля, удерживая две распорки вертикально;
- закрепите кронштейн.

Кронштейн должен быть установлен, как показано на Рис. 2.l.

Закрепив кронштейн на стене четырьмя саморезами, выполните действия, показанные на Рис. 2.m:

- возьмите увлажнитель и слегка наклоните его к стене.
- приложите увлажнитель к кронштейну.
- опустите увлажнитель вниз, поддерживая его в горизонтальном положении: увлажнитель должен надежно встать на кронштейн.
- вставьте предохранительный винт из комплекта поставки, чтобы закрепить увлажнитель на кронштейне во избежание случайного падения. 2.5 Подвесной монтаж.

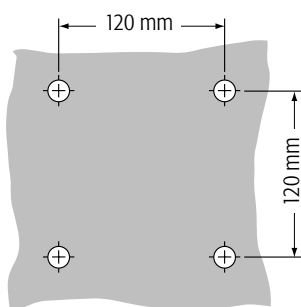


Рис. 2.i



Рис. 2.j

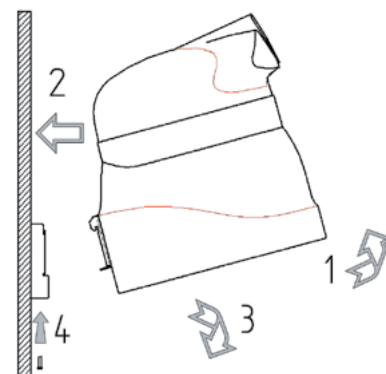


Рис. 2.k

2.5 Подвесной монтаж

Подвесной монтаж увлажнителя осуществляется при помощи стандартных кронштейнов из комплекта поставки.

Заранее подготовьте три подвесных цепи для крепления увлажнителя.

Цепи должны свисать сверху вниз максимально прямо и крепиться к крюкам, которые могут выдержать вес увлажнителя (см. Рис. 2.n и пункт 10).

Используйте металлические, желательно стальные цепи, не боящиеся влажности. Соблюдайте минимальные расстояния, указанные в таблице 2.a.

Для монтажа увлажнителя humiDisk₁₀ используются кронштейны с крюками из комплекта поставки: один конец кронштейна вставляется в отверстия снизу увлажнителя, а другой крепится в звено цепи.

Для монтажа увлажнителя humiDisk₆₅ снимите задний кронштейн А, предназначенный для настенного монтажа, как показано на Рис. 2.p, открутив четыре винта V.

Теперь должно получиться всего пять (5) винтов (4 винта вытащены из пластины А и 1 предохранительный винт из комплекта поставки). К каждому винту прилагается шайба.

Вставьте 2 винта в отверстия F, показанные на Рис. 2.p.

При помощи 3 винтов закрепите кронштейн, как показано на Рис. 2.q.

Конструкция кронштейнов предусматривает возможность снятия фильтра, поэтому это можно делать в процессе обслуживания увлажнителя без необходимости снимать увлажнитель с крюков, на которых он подвешен.

Подвесьте увлажнитель на цепи и убедитесь, что он подвешен горизонтально.

•

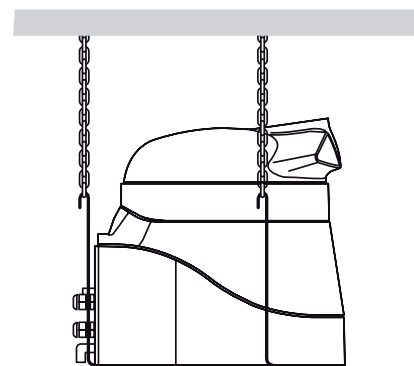


Рис. 2.l

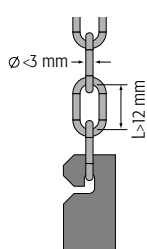


Рис. 2.m

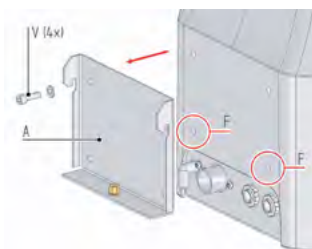


Рис. 2.n

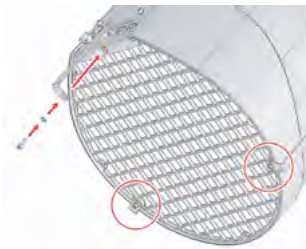


Рис. 2.o

2.6 Электрические соединения

Для управления работой увлажнителя подключается гигростат, работающий по принципу включения и выключения: при этом можно использовать обычный выключатель, и единственная разница будет заключаться в том, что увлажнитель будет включаться и выключаться вручную. Любой из этих вариантов не влияет на порядок электрического монтажа, приведенный ниже.

Важно: для изоляции увлажнителя от сети электропитания применяется средство защиты, указанное на Рис. 2.r и 2.s. Для безопасного пуска двигателя устанавливается предохранитель на 2,5 А с задержкой срабатывания.

2.6.1 Схема подключения UC10

При выборе переключателя или гигростата для подключения к контактам НН проверьте совместимость электропитания увлажнителя и входных сигналов по току в таблице 11.a и 11.b, стр. 26.

Обозначения:

1. двигатель увлажнителя
2. датчик уровня
3. электромагнитный клапан
4. переключатель внешнего гигростата (ее надо снять)

- A. внешний гигростат, работающий по принципу включения и выключения (не входит в комплект поставки)
 B. устройство защиты линии (не входит в комплект поставки)

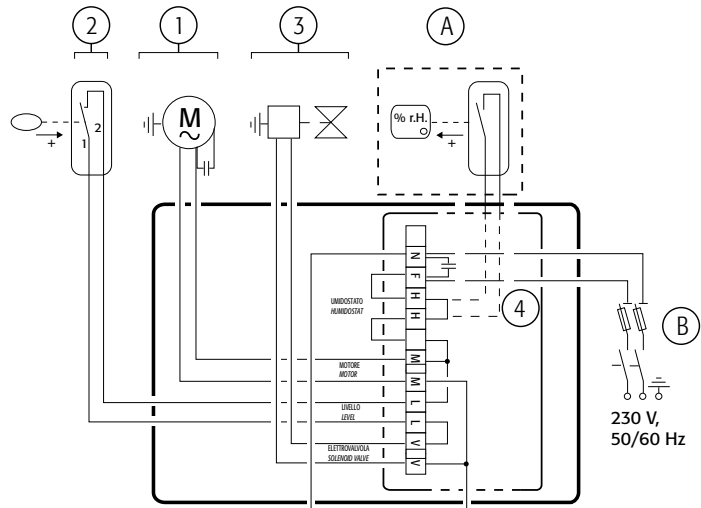


Рис. 2.p

2.6.2 Схема подключения UC65

Обозначения:

1. гигростат, работающий по принципу включения и выключения (не входит в комплект поставки)
2. поплавков
3. двигатель
4. электромагнитный клапан
5. обогреватель (опция)
6. датчик температуры
7. электронная плата
8. устройство защиты линии (не входит в комплект поставки)

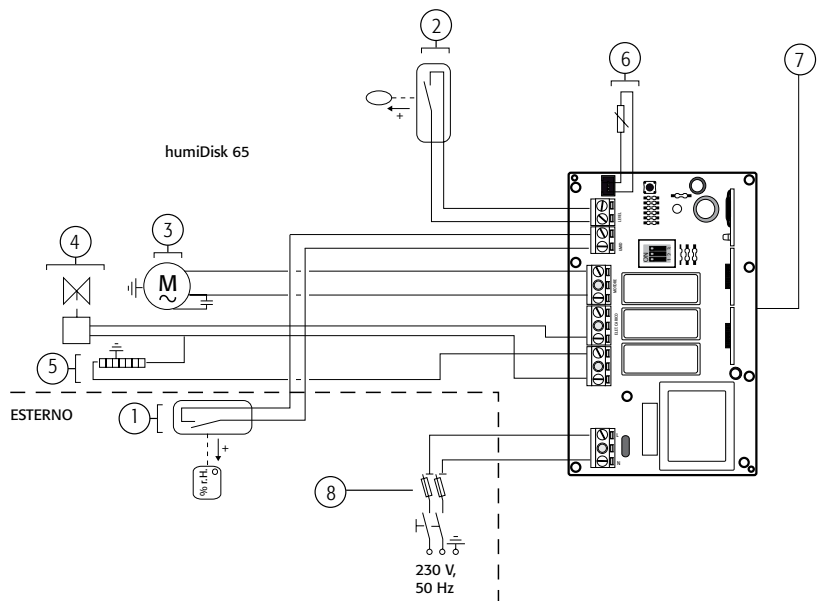


Рис. 2.q

2.6.3 Электрический монтаж

Важно: Гибкий кабель, используемый для подключения электрических компонентов, должен иметь обычную изоляцию из ПВХ и соответствовать требованиям стандартов 227 IEC 53 (CENELEC H05VV-F или H05VVH2-F или новее).

Подключение увлажнителя humiDisk₁₀ (Рис. 2.r):

- открутите четыре винта V и снимите крышку соединительной коробки;
- пропустите кабель питания через кабельный сальник P;
- снимите клеммную колодку M с коробки;
- подсоедините фазу к клемме F, ноль к клемме N и землю к клемме, имеющий соответствующий символ;
- поставьте клеммную колодку на место в коробку, задвинув по направляющим G;
- закройте крышку коробки

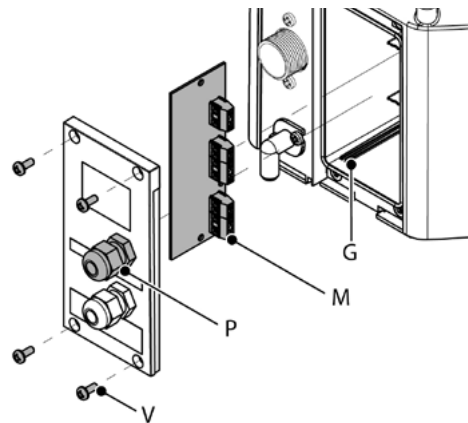


Рис. 2.r

Подключение увлажнителя humiDisk₆₅ (Рис. 2.s):

- Освободите пружину C и снимите соединительную коробку. Коробка опустится вниз: открутите четыре винта и снимите крышку. В коробке имеется два кабельных сальника, предназначенных для прокладки кабеля питания и кабеля гигростата и подключения к электронной плате;
- пропустите кабель питания через сальник 1a увлажнителя, затем через сальник 1b соединительной коробки. Подсоедините провода нуля и фазы (под напряжением) к клеммам N 230 F платы, а провод заземления – к свободной клемме внутри коробки;
- аналогичным образом пропустите кабель гигростата через сальник 2a увлажнителя, затем через сальник 2b коробки и подсоедините к клеммам UMID платы;
- двумя хомутами из комплекта поставки прикрепите оба пропущенных через сальники кабеля к имеющимся кабелям: хомуты размещаются в местах, показанных стрелками. Затяните четыре гайки на кабельных сальниках.

По окончании выполнения электрических соединений аккуратно закройте и закрутите крышку коробки винтами, поставьте ее на место и зафиксируйте пружинной C.

По окончании установки увлажнитель изнутри должен выглядеть так, как показано на Рис. 2.s

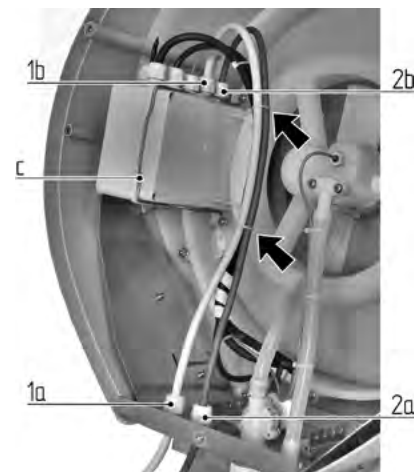


Рис. 2.s

2.7 Подсоединение водопровода

Примечание: водопроводные шланги входят в комплект поставки только увлажнителей humiDisk₆₅. Шланги для увлажнителя humiDisk₁₀ приобретаются отдельно.

При установке увлажнителя также потребуются водопроводные и дренажные шланги. Шланги из комплекта поставки подсоединяются к увлажнителю humiDisk₁₀ как показано на Рис. 2.u а к увлажнителю humiDisk₆₅ – как показано на Рис. 2.t.

На обоих концах водопроводного шланга A из комплекта поставки имеется резьбовая муфта G 3/4: подсоедините изогнутый конец к электромагнитному клапану увлажнителя humidisk, а прямой конец – непосредственно к вентилю В или удлинителю. Механический фильтр С лучше ставить выше вентиля В, как показано на Рис. 2.t и 2.u.

Пластиковый шланг D из комплекта поставки служит для слива. Можно использовать аналогичный шланг с внутренним диаметром 10 мм. Шланг подсоединяется, как показано на Рис. 2.t и 2.u, а угол наклона должен быть не менее 10° для самоточного слива. При необходимости дренажный сифон E устанавливается на главной сливной линии, а не на сливном шланге, подсоединенном к увлажнителю.

Важно: для обеспечения правильного слива воды убедитесь, что сливной шланг идет под некоторым углом без перегибов, которые могут препятствовать стоку воды.

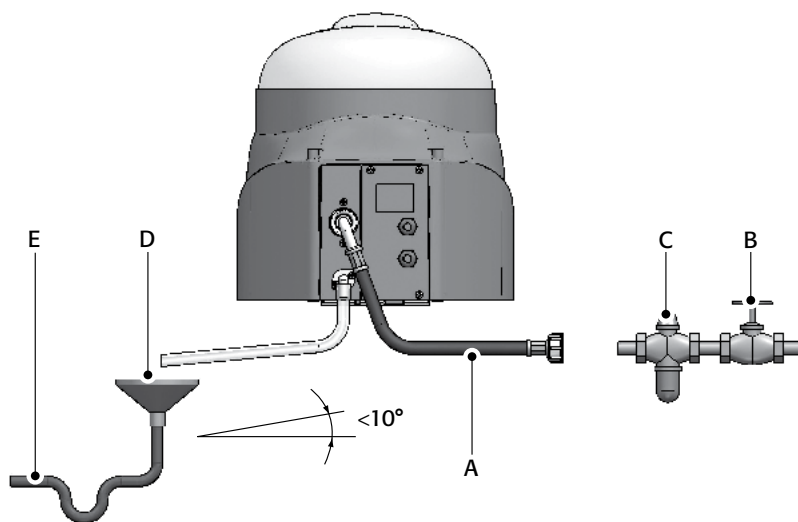


Рис. 2.t

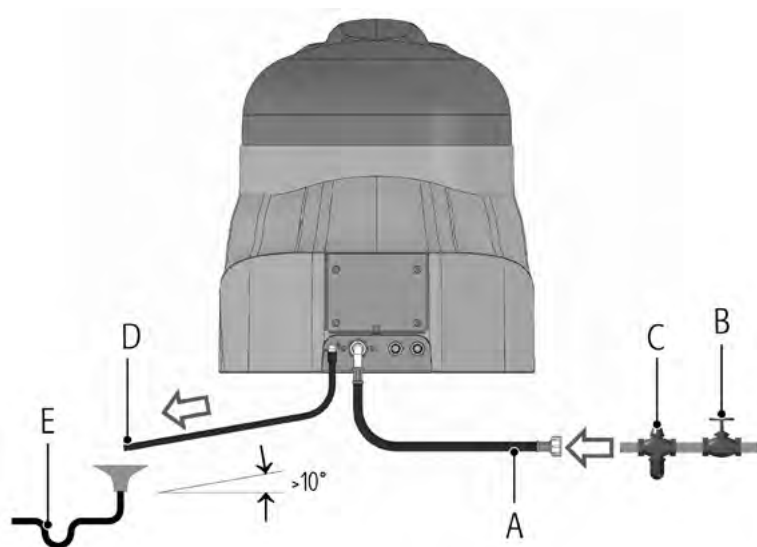


Рис. 2.u

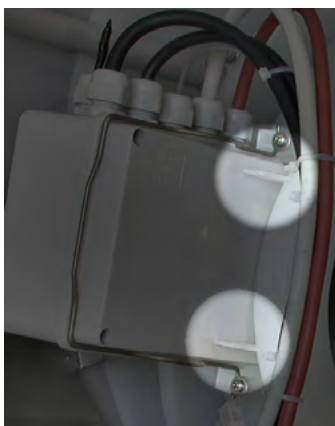


Рис. 2.v

2.8 Заключительные работы

Убедитесь, что все провода подсоединены внутри увлажнителя правильно, см. Рис. 2.t и 2.u. В увлажнителе humiDisk₆₅ проверьте, что соединительная коробка хорошо закрыта и закреплена фиксирующей пружиной. Крышка коробки должна касаться двух фиксаторов, как показано на Рис. 2.w.

- поставьте на место воздушный фильтр и затяните три крепежных винта;
- отрегулируйте положение диффузора. Для этого ослабьте винты крепления диффузора сверху увлажнителя; см. поз. 1 на Рис. 1.a для увлажнителя humiDisk₁₀ и поз. 5 на Рис. 1.b для увлажнителя humiDisk₆₅. По окончании работы снова затяните винт.
- убедитесь, что водопровод подсоединен правильно. Откройте запорный водопроводный вентиль и убедитесь, что контур не дает протечки.

3. ЗАПУСК, УПРАВЛЕНИЕ И ОСТАНОВКА

3.1 Подготовительные проверки

Перед включением увлажнителя необходимо убедиться, что:

- все электрические и водопроводные соединения выполнены в соответствии с рекомендациями данного руководства;
- контур не дает протечки;
- воздушный фильтр установлен;
- запорный кран открыт;
- диффузор направлен правильно.

3.2 Запуск

3.2.1 Увлажнитель humiDisk₁₀

Для включения увлажнителя поверните выключатель. Увлажнитель сразу включится, и спустя несколько секунд начнется увлажнение.

В процессе работы увлажнителя убедитесь, что вода не льется. Если вода постоянно льется, см. способы устранения в пункте 12.

3.2.2 Увлажнитель humiDisk₆₅

Для включения увлажнителя поверните выключатель. Увлажнитель выполнит цикл промывки примерно в течение одной минуты, подробнее см. пункт 4.4 Промывка/повторный запуск. По окончании промывки после замыкания контакта гигростата увлажнитель запускает двигатель и начинается процесс увлажнения.



Важно: Если увлажнитель подсоединен к выключателю, а не гигростату, для запуска увлажнителя надо включить выключатель. В противном случае увлажнитель не запустится по окончании цикла промывки/повторного пуска.

В процессе работы убедитесь, что слив воды идет нормально. При необходимости подрегулируйте производительность увлажнения по инструкциям, приведенным в пункте 4.3 Регулировка производительности увлажнения.

3.3 Остановка

3.3.1 Увлажнитель humiDisk₁₀

Чтобы выключить увлажнитель, просто выключите выключатель. Работа увлажнителя замедлится и остановится совсем, когда остатки воды из увлажнителя стекут в сифон и далее в дренажную систему. Рекомендуется перекрыть запорный вентиль.



Важно: Между моментами выключения и последующего включения увлажнителя должно пройти не менее 30 с, чтобы вода полностью ушла через сифон. В противном случае дренажный сифон будет постоянно сливать воду.

3.3.2 Увлажнитель humiDisk₆₅

Чтобы выключить увлажнитель:

1. укажите минимальное значение относительной влажности в процентах, при котором соответствующий контакт включения/выключения будет размыкаться
2. подождите примерно одну минуту, чтобы увлажнитель завершил цикл слива воды;
3. выключите выключатель питания
4. перекройте запорный вентиль.

Если увлажнитель работает, но процесс увлажнения не выполняется, просто выполните шаги 3 и 4.



Важно: если выключить выключатель питания в процессе увлажнения, вода из бачка может не успеть слиться: оставшаяся в бачке вода может впоследствии переполнить сифон, и увлажнитель начнет сливать воду.

4. ЭЛЕКТРОННЫЙ КОНТРОЛЛЕР УВЛАЖНИТЕЛЯ HUMIDISK₆₅

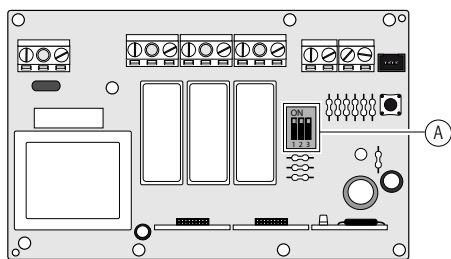


Рис. 4.a



<input type="checkbox"/>	макс.	<input type="checkbox"/>	4,48 л/ч
<input type="checkbox"/>	производ.	<input type="checkbox"/>	3,36 л/ч
<input type="checkbox"/>	6,33 л/ч	<input type="checkbox"/>	2,24 л/ч
<input type="checkbox"/>	5,96 л/ч	<input type="checkbox"/>	0,96 л/ч
<input type="checkbox"/>	5,59 л/ч	<input type="checkbox"/>	

Рис. 4.b

Табл. 4.a


4.1 Электронная плата

Увлажнитель humiDisk65 работает под управлением электронной платы, обеспечивающей выполнение следующих функций:

- управление производительностью увлажнения;
- запуск и контроль выполнения цикла промывки/повторного пуска.

4.2 Микропереключатели

Для регулировки производительности увлажнения на плате (Рис. 4.a) предусмотрены микропереключатели, которые настраиваются согласно таблице, показанной сбоку.

 **Примечание:** значения в таблице 4.a являются типовыми. По умолчанию микропереключатель стоит в положении максимальной производительности.

4.3 Регулировка производительности увлажнения

Производительность увлажнения выбирается на этапе установки или позже, например когда надо подстроить производительность увлажнителя в зависимости от изменений окружающей среды. Порядок регулировки следующий:

- полностью остановите увлажнитель, см. пункт 3.3;
- снимите воздушный фильтр, открутив три винта крепления;
- освободите пружину и снимите соединительную коробку;
- откройте соединительную коробку и настройте требуемую величину потенциометром;
- закройте увлажнитель, см. пункт 2.8 Заключительные работы.

Снова включите увлажнитель.

4.4 Цикл промывки/слива


Электронная плата увлажнителя humiDisk₆₅ запрограммирована на выполнение промывки/слива при каждом:

- включении увлажнителя выключателем;
 - выключении увлажнителя гигростатом по причине достижения требуемого увлажнения воздуха.
- Назначение данного цикла заключается в том, чтобы предотвратить застаивание воды в бачке, когда увлажнитель не работает, и, следовательно, воспрепятствовать размножению вредных бактерий.

Цикл имеет фиксированную продолжительность и состоит из следующих этапов:

- остановка двигателя с 40-секундной паузой: в течение этого времени двигатель (и, соответственно, вентилятор/диск увлажнителя) полностью останавливается и остатки воды скапливаются на дне бачка.
- открытие электромагнитного клапана на впуске увлажнителя: вода течет в бачок, пока не сработает датчик уровня.
- удержание электромагнитного клапана открытым в течение 10 с после срабатывания датчика уровня: вода в баке при этом превышает обычный уровень, доходит до уровня перелива и сливается через дренаж.
- перекрытие электромагнитного клапана на впуске увлажнителя
- фиксированная пауза продолжительностью 10 с; это время необходимо, чтобы вся вода слилась из бачка.
- окончание цикла промывки/слива: по окончании цикла промывки/слива увлажнитель ожидает замыкания контакта гигростата или, если он уже замкнут, запускает двигатель и начинается процесс увлажнения воздуха.

4.5 Запуск цикла промывки/слива при помощи электрических щитков CAREL

 **Примечание:** при использовании электрических щитков CAREL цикл промывки продлевается, если при включенном увлажнителе поступает команда от датчика влажности на запуск нового цикла увлажнения (подробнее см. раздел 9 настоящего руководства).

5. ОБОГРЕВАТЕЛЬ УВЛАЖНИТЕЛЯ HUMIDISK₆₅

Обогреватель применяется, если увлажнитель humiDisk65 установлен в помещении, где температура может опускаться ниже 0°C.

Важно: соблюдайте условия эксплуатации, указанные в таблице 11.b.


При несоблюдении данных требований внутри увлажнителя может образовываться лед, что препятствует нормальной работе. Конструкция увлажнителя предусматривает возможность установки обогревателя, поэтому он устанавливается за несколько минут. В состав обогревателя входит электрический нагреватель, который работает под управлением электронной платы с учетом сигналов, поступающих от подсоединенного датчика температуры. Нагреватель включается, когда температура внутри увлажнителя опускается до 0 °C.

Образуется поток теплого воздуха, который предотвращает образование наледи и позволяет увлажнителю humiDisk65 сохранять работоспособность при температуре до -2 °C.

При более низких температурах использовать увлажнитель не рекомендуется, так как это будет препятствовать принципу работы увлажнителя.

Когда температура внутри увлажнителя поднимается выше +2,5 °C, электронная плата выключает нагреватель из соображений экономии электроэнергии.

Обогреватель имеет безопасную конструкцию, и в случае отказа термостата температура никогда не поднимется слишком высоко.

 **Важно:** увлажнители (шифр UC0650D100) в стандартной комплектации имеют обогреватель, а увлажнители (шифр UC0650D000) могут использовать обогреватели (шифр UCKH70W000) как дополнительные опции.

5.1 Монтаж

Соблюдайте инструкции по установке обогревателя. По окончании установки и перед повторным запуском увлажнителя см. процедуры, указанные в настоящем руководстве.

6. ОБСЛУЖИВАНИЕ

Увлажнитель humiDisk предназначен для непрерывной работы в течение длительного времени. Частота технического обслуживания зависит от условий среды, где используется увлажнитель humiDisk, и качества используемой воды.

Важно: Перед началом любых работ по техническому обслуживанию необходимо отключить увлажнитель от электропитания и дождаться его полной остановки. Перекройте запорный вентиль. Соблюдайте меры безопасности, указанные в пункте 1.1. Перед повторным запуском увлажнителя необходимо выполнить все проверки, указанные в настоящем руководстве.

6.1 Чистка воздушного фильтра

Фильтр нуждается в периодической чистке, так как на нем скапливается грязь и пыль, которая препятствует току воздуха и, соответственно, ухудшает работоспособность увлажнителя.

6.1.1 Увлажнитель humiDisk₁₀

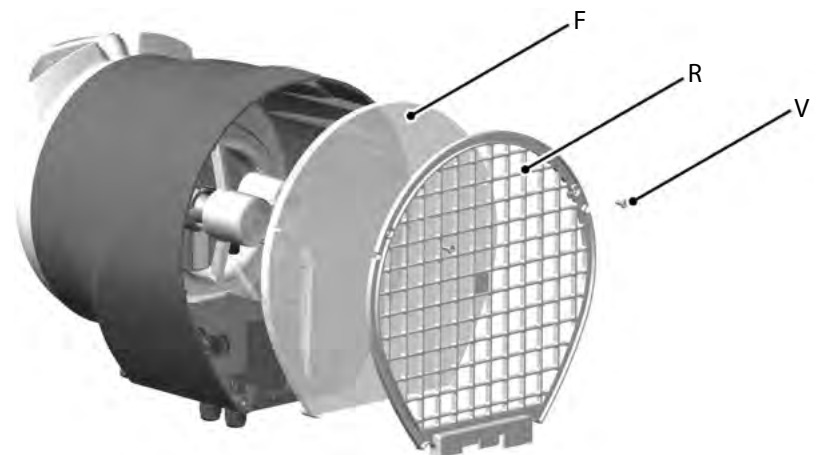


Рис. 6.a

Порядок чистки фильтра (см. Рис. 6.a):

- снимите воздушный фильтр, открутив два винта крепления V;
- снимите решетку R и фильтр F;
- почистите фильтр F пылесосом или промойте в легком мыльном растворе и ополосните чистой водой; подсушите без отжима;
- затем соберите фильтр в обратном порядке и убедитесь, что он правильно установлен внутри увлажнителя. Закрепите решетку винтами.

⚠ Важно: запрещается запускать увлажнитель без воздушного фильтра F и решетки R, установленной и закреплённой винтами V!

6.1.1 Увлажнитель humiDisk₆₅

Порядок чистки фильтра (см. Рис. 6.b):

- снимите воздушный фильтр, открутив три винта крепления;
- отсоедините две пластиковые решетки A от фильтра B;
- почистите фильтр B пылесосом или промойте в легком мыльном растворе и ополосните чистой водой; подсушите без отжима

⚠ Внимание: запрещается включать увлажнитель без воздушного фильтра! Воздушный фильтр состоит из трех частей, поэтому при сборке поместите фильтрующий материал B между двумя пластиковыми решетками A (см. Рис. 6.b).

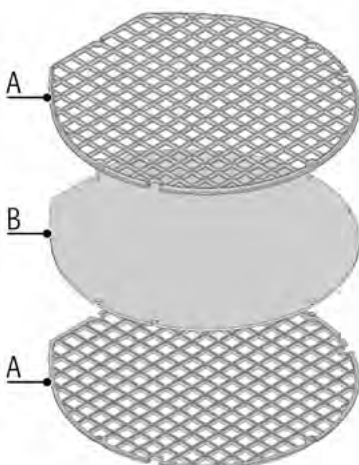


Рис. 6.b

6.2 Проверка и чистка дренажного сифона

Дренажный сифон нуждается в периодической чистке: внутри него скапливается грязь, которая может ухудшить работоспособность увлажнителя.

Порядок чистки приведен ниже:

6.2.1 Увлажнитель humiDisk₁₀ (см. Рис. 6.c)

- снимите воздушный фильтр;
- отсоедините шланг T от трубки R;
- открутите винты V;
- снимите трубку R;
- почистите трубку R и трубку S внутри бачка;
- по завершении работы поставьте на место все детали

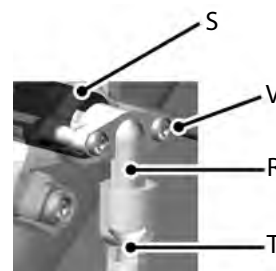


Рис. 6.c

6.2.2 Увлажнитель humiDisk₆₅ (см Рис. 6.d)

- снимите воздушный фильтр;
- вытащите шланг B из сифона A;
- открутите винты C;
- снимите деталь A;
- почистите деталь A и отверстие, куда она вставляется. Поставьте все на место.

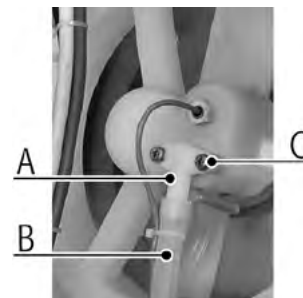


Рис. 6.d

6.3 Проверка и чистка электромагнитного клапана на входе увлажнителя

Впускной электромагнитный клапан оснащен фильтром, который нуждается в периодической проверке и чистке.

6.3.1 Увлажнитель humiDisk₁₀ (Рис. 6.e)

Чтобы открыть доступ к фильтру, открутите муфту A на шланге: фильтр находится внутри резьбовой муфты E электромагнитного клапана.

Если приходится проводить чистку довольно часто, поставьте дополнительный фильтр на водопроводной линии, идущей к увлажнителю (см. пункт 2.7 и Рис. 2.z).

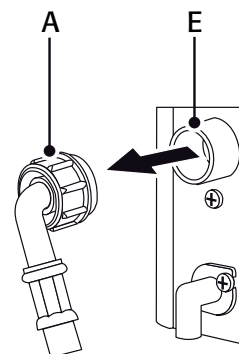


Рис. 6.e

6.3.2 Увлажнитель humiDisk₆₅ (Рис. 6.f)

Чтобы открыть доступ к фильтру, открутите муфту A на шланге: фильтр находится внутри резьбовой муфты B электромагнитного клапана.

Если приходится проводить чистку довольно часто, поставьте дополнительный фильтр на водопроводной линии, идущей к увлажнителю (см. пункт 2.7 и Рис. 2.z).

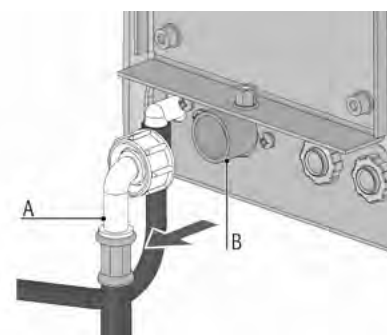


Рис. 6.f

6.4 Проверка цикла промывки/слива увлажнителя humiDisk₆₅

- Убедитесь, что цикл периодически выполняется..

Порядок проверки следующий:

- Снимите противоположный от увлажнителя конец дренажного патрубка и вставьте его в пустую емкость для сбора остатков воды.
- Остановите увлажнитель, выключив гигростат: при этом запустится цикл промывки.

Если в ходе промывки возникают сбои, почистите водяной бачок и дренажный сифон.

⚠ Важно: увлажнитель humiDisk65 предназначен исключительно для увлажнения воздуха, поэтому попытки использования устройства не по назначению (например, для распыления средств против насекомых, дезинфицирующих веществ, очистителей воздуха и любых других веществ кроме воды) представляет опасность и скажется на качестве работы увлажнителя.

7. ХРАНЕНИЕ

- увлажнитель хранится при температуре от -10 до +60 °С.
- увлажнитель желательно хранить в упаковке в вертикальном положении.
- запрещается ставить сверху на коробку тяжелые предметы.

7.1 Проверки до и после продолжительного времени бездействия

7.1.1 Перед продолжительным отключением

- отключите увлажнитель от электропитания и перекройте кран подачи воды;
- накройте увлажнитель чехлом для защиты от пыли.

7.1.2 После продолжительного отключения

- проверьте состояние воздушного фильтра и при необходимости почистите его.
- проверьте исправность поплавкового механизма путем механического перемещения вверх-вниз, проверьте свободный ход вращения вентилятора с диском.
- убедитесь, что все соединения выполнены правильно и согласно инструкциям.
- для проверки увлажнителя humiDisk₆₅ требуется запустить цикл промывки/слива, подробнее см. пункт 6.4 в настоящем руководстве.

7.2 Утилизация изделия

Увлажнитель состоит из пластмассовых и металлических деталей, которые подлежат утилизации. Перед утилизацией увлажнителя отделите пластмассовые детали (диффузор, лопасти вентилятора, кольцо с оребрением) от металлических (двигатель, кронштейны). Снимите электронную плату и утилизируйте ее в соответствии с действующими правилами страны эксплуатирующей организации.

8. ОПЦИОНАЛЬНЫЕ ЭЛЕКТРИЧЕСКИЕ ЩИТКИ CAREL

Как было сказано ранее, увлажнитель humiDisk₆₅ может работать под управлением специальных электрических щитков, в состав которых входят гигростаты CAREL.

Такие щитки обеспечивают более точное поддержание требуемой влажности, так как используются совместно с датчиками влажности CAREL и кроме этого контролируют режим промывки не только при отключении увлажнителя, но и при его включении.

Таким образом, перед увлажнением воздуха бачок увлажнителя промывается всегда.

Существует две модели электрических щитков:

- для управления одним увлажнителем humiDisk65;
- для управления двумя увлажнителями humiDisk65, включенными параллельно.

8.1 Электрический щиток UCQ065D100 для управления одним дисковым увлажнителем, шифр UC065D000 или UC065D100

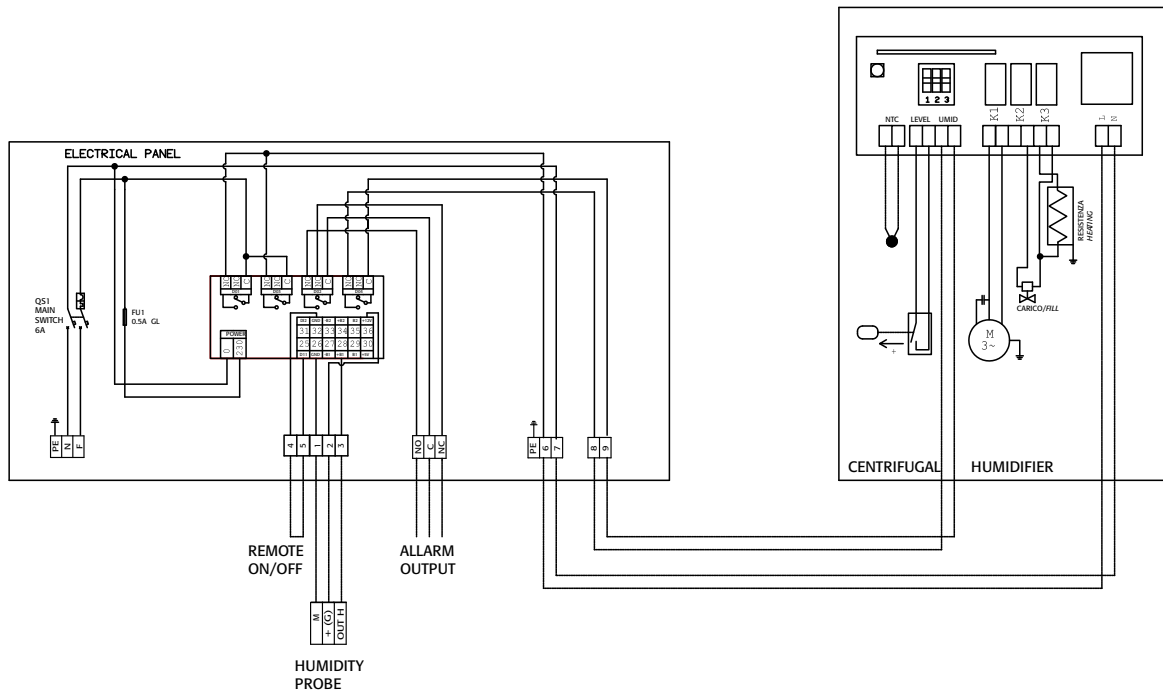


Рис. 8.а

Важно: Для электрических подключений необходимо использовать изолированные провода с минимальным сечением 1,5 мм².

Чтобы открыть доступ к соединительной коробке увлажнителя, надо снять воздушный фильтр, см. раздел 6.

Щитки с серийным номером до 148220 с контроллером IRDR, с номерами выше контроллер DN33.

8.1.3 Подсоединение щитка UCQ065D100 к увлажнителю UC065DX00.

Подсоедините:

- контакт 6 электрического щитка к контакту F увлажнителя;
- контакт 7 электрического щитка к контакту N увлажнителя;
- контакт 8 электрического щитка к первому контакту UMID увлажнителя;
- контакт 9 электрического щитка ко второму контакту UMID увлажнителя.

8.1.4 Подключение питания

Подсоедините:

- фазу к контакту F электрического щитка;
- ноль к контакту N электрического щитка;
- землю к контакту PE электрического щитка.

8.1.5 Подключение активных датчиков влажности DPPC11, DPPC21, DPWC111, DPWC11, DPWC111

Подсоедините:

- контакт 1 электрического щитка к контакту M (земля) активного датчика влажности;
- контакт 2 электрического щитка к контакту +(G) (питание) активного датчика влажности;
- контакт 3 электрического щитка к контакту H (активный сигнал влажности) активного датчика влажности.

Если кабель датчика экранированный, контакт 1 подсоединяется к экрану.

8.1.6 Выходы тревоги

Электрический щиток имеет три контакта для выходов реле (нормально разомкнутый, общий, нормально замкнутый), которые срабатывают в следующих ситуациях:

- тревога датчика;
- тревога пониженной влажности;
- тревога повышенной влажности;
- неисправность контроллера.

8.1.7 Дистанционное включение/выключение

Контакты 4 и 5 электрического щитка: в заводской конфигурации контакты 4 и 5 соединены перемычкой, но если снять перемычку, увлажнителем можно управлять при помощи внешнего сухого контакта, подсоединенного к контактам 4 и 5.

8.2 Электрический щиток UCQ065D200 для управления двумя дисковыми увлажнителями, шифр UC065D000 или UC065D100

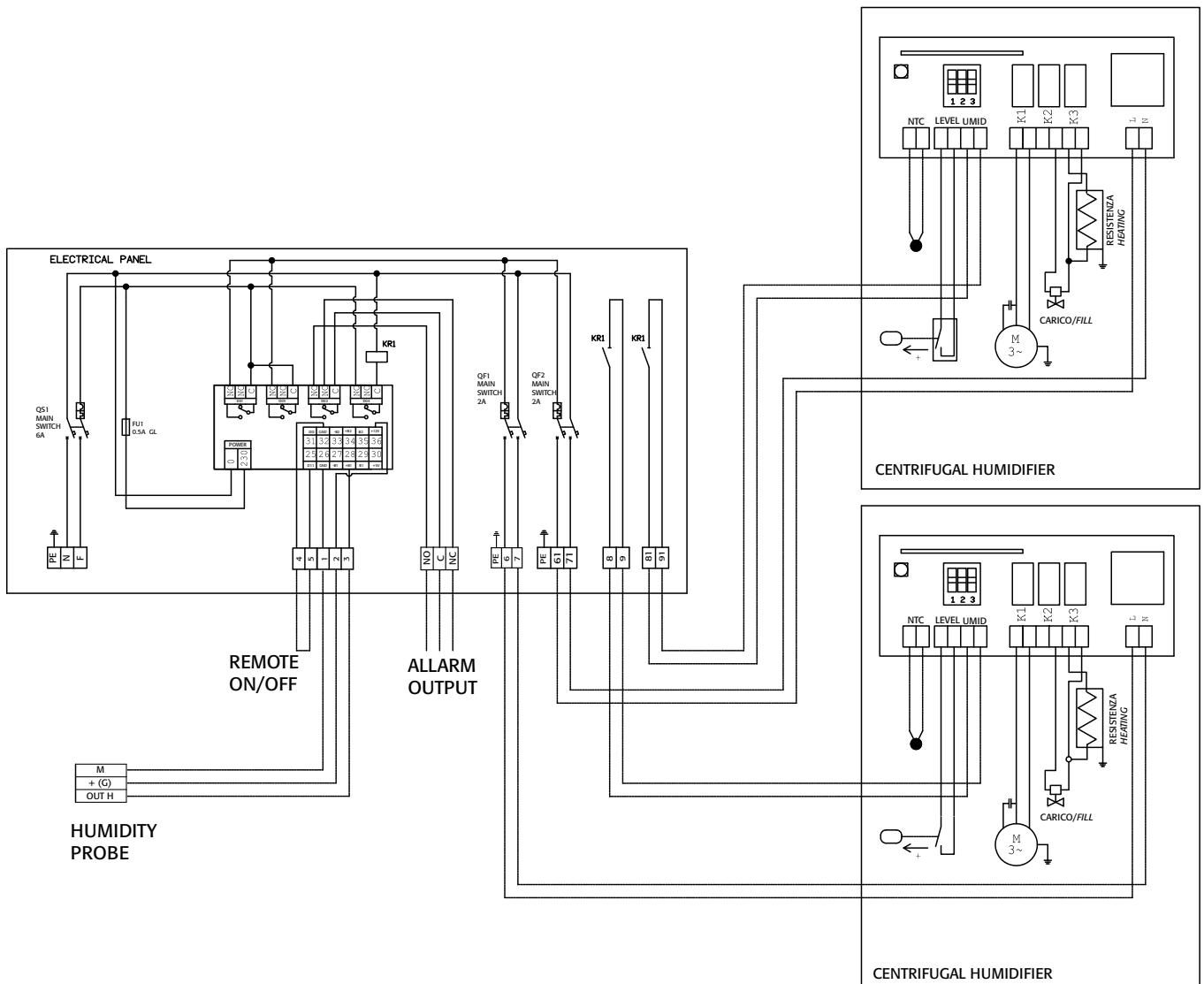



Рис. 8.б

 **ВАЖНО:** Для электрических подключений необходимо использовать заизолированные провода с минимальным сечением 1,5 мм².

Чтобы открыть доступ к соединительной коробке увлажнителя, надо снять воздушный фильтр, см. раздел 6.

Щитки с серийным номером до 148220 с контроллером IRDR, с номерами выше контроллер DN33.

8.2.1 Подсоединение щитка UCQ065D200 к первому увлажнителю UC0650DX00

Подсоедините:

- контакт 6 электрического щитка к контакту F увлажнителя;
- контакт 7 электрического щитка к контакту N увлажнителя;
- контакт 8 электрического щитка к первому контакту UMID увлажнителя;
- контакт 9 электрического щитка ко второму контакту UMID увлажнителя.

8.2.2 Подсоединение щитка UCQ065D200 ко второму увлажнителю UC0650DX00

Подсоедините:

- контакт 61 электрического щитка к контакту F увлажнителя;
- контакт 71 электрического щитка к контакту N увлажнителя;
- контакт 81 электрического щитка к первому контакту UMID увлажнителя;
- контакт 91 электрического щитка ко второму контакту UMID увлажнителя.

8.2.3 Подключение питания

Подсоедините:

- фазу к контакту F электрического щитка;
- ноль к контакту N электрического щитка;
- землю к контакту PE электрического щитка.

8.2.4 Подключение активных датчиков влажности DPPC11, DPPC21, DPWC111, DPWC11, DPWC111.

Подсоедините:

- контакт 1 электрического щитка к контакту M (земля) активного датчика влажности;
- контакт 2 электрического щитка к контакту +(G) (питание) активного датчика влажности;
- контакт 3 электрического щитка к контакту H (активный сигнал влажности) активного датчика влажности.

Если кабель датчика экранированный, контакт 1 подсоединяется к экрану.

8.2.5 Выходы тревоги

Электрический щиток имеет три контакта для выходов реле (нормально разомкнутый, общий, нормально замкнутый), которые срабатывают в следующих ситуациях:

- тревога датчика;
- тревога пониженной влажности
- тревога повышенной влажности
- неисправность контроллера.

8.2.6 Дистанционное включение/выключение

Контакты 4 и 5 электрического щитка: в заводской конфигурации контакты 4 и 5 соединены перемычкой, но если снять перемычку, увлажнителем можно управлять при помощи внешнего сухого контакта, подсоединенного к контактам 4 и 5.

9. ГИГРОСТАТ DN33Z9HR20 НА ЭЛЕКТРОННОЙ ПЛАТЕ UCQ065D100 И UCQ065D200

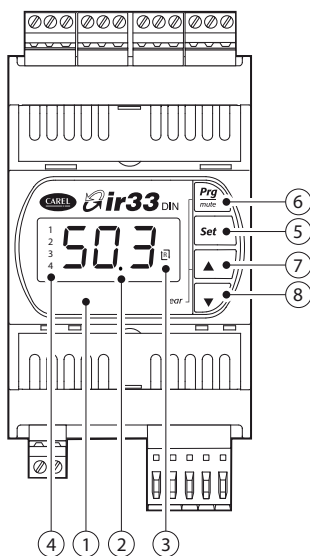


Рис. 9.a

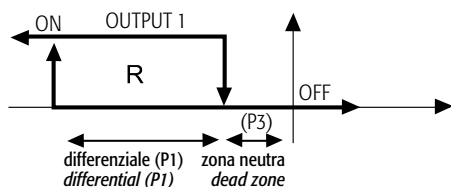


Рис. 9.b

Увлажнитель humiDisk₅₅ может работать под управлением электрического щитка (шифр UCQ065D100; UCQ065D2000), в состав которого входит микропроцессорный электронный контроллер DN33Z9HR20. Контроллер работает по принципу включения и выключения, и на его дисплее постоянно отображается влажность, измеряемая датчиком. Кроме этого, имеется контакт дистанционного включения/выключения и выход тревоги.

Обозначения:

1. Дисплей: показывает значения измерения подключенного датчика влажности. В аварийной ситуации значение влажности, полученное от датчика, будет попеременно мигать с кодом или кодами активных сигналов тревоги. В режиме программирования на дисплее отображаются коды параметров и их значения.
2. Светодиод десятичной запятой.
3. Обратный символ: он включен, когда увлажнение активном режиме;
4. выходы активных;
5. Кнопка Set: служит для просмотра и/или изменения заданного значения. Если одновременно нажать эту кнопку вместе с кнопкой Prg и удерживать более 5 с, появится предложение ввести пароль и можно получить доступ к параметрам конфигурации (параметры с кодом Sxx).
6. Кнопка Prg/mute: нажмите и удерживайте 5 с, чтобы открыть меню наиболее часто используемых параметров (параметры с кодом Pxx). Если есть активные сигналы тревоги, нажатие этой кнопки выключает звуковое оповещение. После устранения причины тревоги нажмите эту кнопку, чтобы сбросить тревогу;
7. ▲ кнопка: увеличение значения или выбор параметра.
8. ▼ кнопка: уменьшение значения или выбор параметра.

Рисунок сбоку показывает рабочие режимы контроллера.

Таблица значений по умолчанию:

Параметр	Обозначение	Значение по умолчанию
заданная относительная влажность	St1	50% RH
разность относительной влажности	P1	5.0% RH
мертвая зона	P3	0% RH
тревога пониженной влажности	P25	0.0% RH
тревога повышенной влажности	P26	99.9% RH
тревога недопустимой разности значений влажности	P27	2.0% RH
задержка тревоги	P28	60
рабочий режим	C0	2
задержка срабатывания двух разных реле	C6	5
конфигурация цифрового входа 1	C29	4
специальный режим работы	C33	1
зависимость	C34	1
тип выходного сигнала	C35	0
включение	C36	-100
дифференциал/логика	C37	+100
зависимость	C38	3
зависимость	C42	1
тип выходного сигнала	C43	0
включение	C44	-100
дифференциал/логика	C45	+100
зависимость	C46	1
тип выходного сигнала	C47	0
включение	C48	-100
дифференциал/логика	C49	+100

Табл. 9.a

9.1 Настройка основных параметров

Настройка заданной влажности (St1)

- нажмите и удерживайте несколько секунд кнопку SEL;
- на дисплее появится сообщение St1;
- отпустите кнопку SEL;
- на дисплее появится текущее мигающее значение параметра SET 1;
- кнопками ▲/▼ введите требуемое значение;
- нажмите кнопку SEL для подтверждения нового значения параметра St1 и выйдите из меню.

Настройка значения параметра P1

- нажмите и удерживайте 5 с кнопку PRG/mute;
- на дисплее появится первый параметр P1;
- нажмите кнопку SEL;
- на дисплее появится текущее значение параметра P1;
- кнопками ▲/▼ введите требуемое значение;
- нажмите кнопку SEL;
- нажмите кнопку PRG/mute для сохранения изменений и выйдите из меню.

Настройка тревоги пониженной влажности P25, повышенной влажности P26, дифференциала P27, задержки P28

- нажмите и удерживайте 5 с кнопку PRG/mute;
- на дисплее появится первый параметр P1;
- кнопками ▲/▼ выберите нужный параметр, P25 (абсолютное значение), P26, P27 или P28;
- нажмите кнопку SEL;
- на дисплее появится текущее значение изменяемого параметра;
- кнопками ▲/▼ введите требуемое значение;
- нажмите кнопку SEL;
- нажмите кнопку PRG/mute для сохранения изменений и выйдите из меню.

Настройка параметров C

- нажмите и удерживайте 5 с кнопки PRG/mute и SEL;
- на дисплее появится сообщение 00;
- введите пароль 77 кнопками ▲/▼ и нажмите кнопку SEL;
- на дисплее появится сообщение C0;
- кнопками ▲/▼ выберите нужный параметр (C0 или C29);
- нажмите кнопку SEL;
- на дисплее появится текущее значение изменяемого параметра;
- кнопками ▲/▼ введите требуемое значение;
- нажмите кнопку SEL;
- нажмите кнопку PRG/mute для сохранения изменений параметров типа C и выйдите из меню.

9.2 Тревога и методы устранения

Инди-кация	Описание	Причина	Состояние увлажнителя	Перезапуск	Методы устранения
Er0	тревога датчика	датчик неисправен или отсоединен	все выходы выключаются	R: автомат. V: вручную	проверьте соединения и сигнал датчика
Er2	ошибка памяти	отказ электропитания в процессе программирования; повреждение памяти электромагнитными помехами	полное выключение	R: автомат. V: вручную	восстановите значения по умолчанию, выключите увлажнитель и снова включите, удерживая кнопку PRG; если проблема не устранена, замените увлажнитель
Er4	повышенная влажность	значение входного сигнала превысило значение параметра P26 в течение времени, превышающего значение параметра P28	Нет	R: автомат. V: вручную (*)	проверьте параметры P26, P27 и P28
Er5	пониженная влажность	значение входного сигнала меньше значения параметра P25 в течение времени, превышающего значение параметра P28	Нет	R: автомат. V: вручную (*)	проверьте параметры P26, P27 и P28

Табл. 9.b

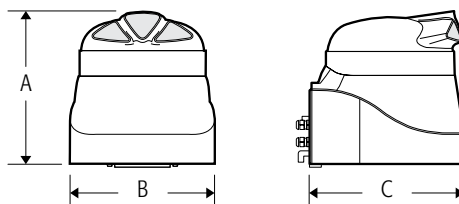
R = управление: перезапуск означает восстановление нормальной работы контроллера после устранения причины тревоги;

V = дисплей: дисплей и звуковое оповещение. Перезапуск дисплея означает возврат в нормальное состояние;

(*): чтобы сбросить тревогу вручную, просто выберите больший по значению дифференциал (параметр P27).

10. ВЕС И РАЗМЕРЫ

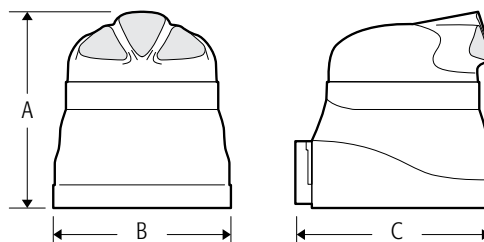
10.1 humiDisk₁₀



A	312 мм
B	302 мм
C	390 мм
Вес	4.3 Кг

Рис. 10.a

10.2 humiDisk65



A	565 мм
B	505 мм
C	610 мм
Вес	17.6 Кг

Рис. 10.b

11. ТЕХНИЧЕСКИЕ ХАРАКТЕРИСТИКИ

11.1 Технические характеристики увлажнителя humiDisk₁₀

Производительность по увлажнению воздуха	1 кг/ч (2,2 фунт/ч) при напряжении питания 230 В частотой 50 Гц, 1,2 кг/ч (2,6 фунт/ч) при напряжении питания 110 В частотой 60 Гц,	
Электропитание	230 В, 50 Гц / 110 В, 60 Гц	
Номинальная мощность	31 Вт	
Скорость расхода воздуха	80 фунт/час (47 куб. фут/мин)	
Давление водопроводной воды	100 кПа до 1000 кПа	
Объем водяного бачка	0,055 л (0,12 фунта)	
Класс защиты	IPX4	
Рабочая температура	от +1 °C (+33,8 °F) до +35 °C (+95 °F)	
Рабочая относительная влажность	0 до 100 %	
Водопроводная вода	температура	от +1 °C (+33,8 °F) до +50 °C (+122 °F)
	жесткость	не более 30 °FH (не более 300 частей на млн CaCO ₃)
	Электро-проводность	электропроводность

Табл. 11.a

11.2 Технические характеристики увлажнителя humiDisk₆₅

Производительность по увлажнению воздуха	1,1 до 6,5 кг/ч (2,4 до 14,3 фунт/ч)	
Электропитание	230 В, 50 Гц / 110 В, 60 Гц	
Номинальная мощность	0,23 кВт (0,3 кВт с обогревателем)	
Скорость расхода воздуха	280 м ³ /час (165 куб. фут/час)	
Давление водопроводной воды	100 кПа до 1000 кПа	
Объем водяного бачка	0,055 л (0,12 фунта)	
Класс защиты	IPX4	
Рабочая температура	от +1 °C (+33,8 °F) до 35 °C (+95 °F)	
Рабочая влажность	от 0 до 100 %	
Водопроводная вода	температура	+1°C(+33,8°F) до +50°C(+122°F)
	жесткость	не более 30 °FH (не более 300 частей на млн CaCO ₃)
	электро-проводность	от 100 до 1200 микросименс/см

Табл. 11.b

Примечание для увлажнителей humiDisk₁₀ и humiDisk₆₅: количество и качество растворенных в воде минералов влияет на периодичность регламентного обслуживания и количество скапливающейся грязи. Для поддержания оптимальной работоспособности увлажнителя рекомендуется использовать деминерализованную воду (не смягченную, так как это никак не отражается на содержании растворенных в воде минералов).

Независимо от скорости расхода рекомендуется соблюдать требований стандарта UNI 8884 «Характеристики и подготовка воды для систем охлаждения и увлажнения, электропроводность <100 микросименс/см; общая жесткость <5 °FH (50 частей на млн CaCO₃)».

11.3 Электрические характеристики электронных панелей UCQ065D100 и UCQ065D200

Электропитание	переменное напряжение 230 В ±10 %
Мощность потребления	3 В*А
Рабочий диапазон	0 до 50 °С
Условия хранения	-10 до 60 °С, относительная влажность менее 90 %, без конденсата
Условия работы	0 до 50 °С, относительная влажность менее 90 %, без конденсата
Класс защиты	IP55
Соединения	пружинные клеммы, сечение от 0,2 до 2,5 мм ²
Монтаж	настенный
Корпус	пластиковый
Вред окружающей среде	стандартный

Табл. 11.с

11.4 Технические характеристики гигростата CAREL DN33Z9HR20

Электропитание	230 Vac ±10%
Мощность потребления	3 В*А
Рабочий диапазон	0 до 50 °С
Разрешение	0,1 % относительной влажности
Точность регулирования	±0,5 % полного значения шкалы
Условия хранения	-10 до 70 °С, относительная влажность менее 90 %, без конденсата
Условия работы	0 до 50 °С, относительная влажность менее 90 %, без конденсата
Монтаж	DIN-рейка
Корпус	пластиковый
Класс защиты	IP40 при монтаже в панель
Соединения	винтовые клеммы, сечение от 0,5 до 1,5 мм ²
входы (датчиков с сигналами напряжения)	от -0,5 до 1 В постоянного тока
Выход питания датчика	5 Vdc, I _{max} = 20 mA
Коммутируемые выходы	2 однополюсных реле на два направления: макс. напряжение пер. тока = 250 В, мощность коммутации не более 2000 В*А, максимальный пиковый ток 10 А
Тип действия и отсоединения	отсоединение типа 1С (EN 60730-1)
Изоляция	низковольтные компоненты имеют стандартную изоляцию от компонентов под очень низким напряжением и двойную изоляцию от лицевой панели
Вред окружающей среде	стандартный
Последовательный интерфейс	через плату IRDRSER

Табл. 11.d

ВАЖНО: кабели должны выдерживать максимальную рабочую температуру, а именно максимальную температуру в помещении плюс тепло, выделяемое контроллером, которое составляет 20 °С для всех выходов на максимальной производительности.

11.5 Технические характеристики механического гигростата UCHUMM0000

Характеристики контактов, не более	3 А 250 В
Характеристики контактов, не менее	100 мА 24 В
Диапазон относительной влажности	от 20 до 90 %
Постоянная времени (скорость воздуха 2 м/с)	примерно 5 мин
Дифференциал	6 % относительной влажности
Точность регулирования	±5 %
Коэффициент температуры	+0,5 % отн. влажности/К
Влажность калибровки	55 % отн. влажности, 23 °С
Рабочая температура	0 до 40 °С
Класс защиты	IP20 (EN60529) класс (IEC 60730)

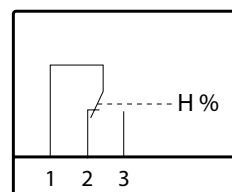


Рис. 11.a

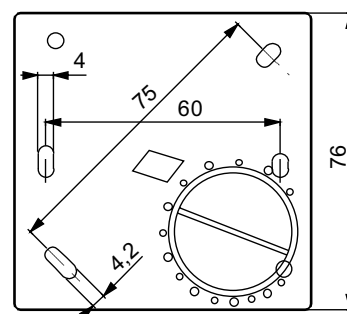
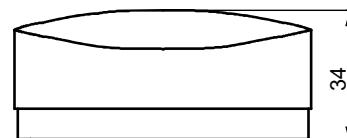
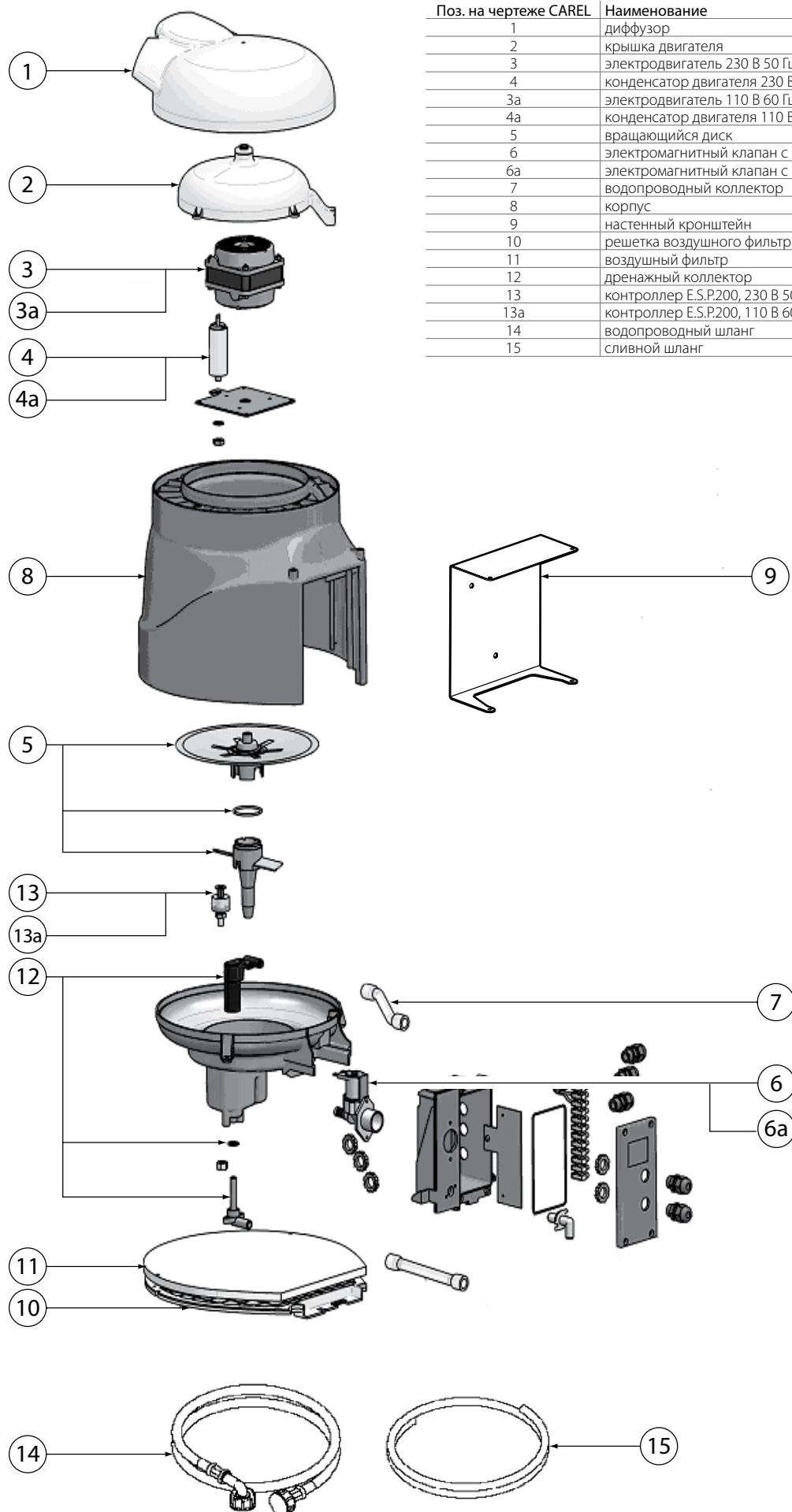


Рис. 11.b

11.6 Перечень запчастей увлажнителей humiDisk₁₀

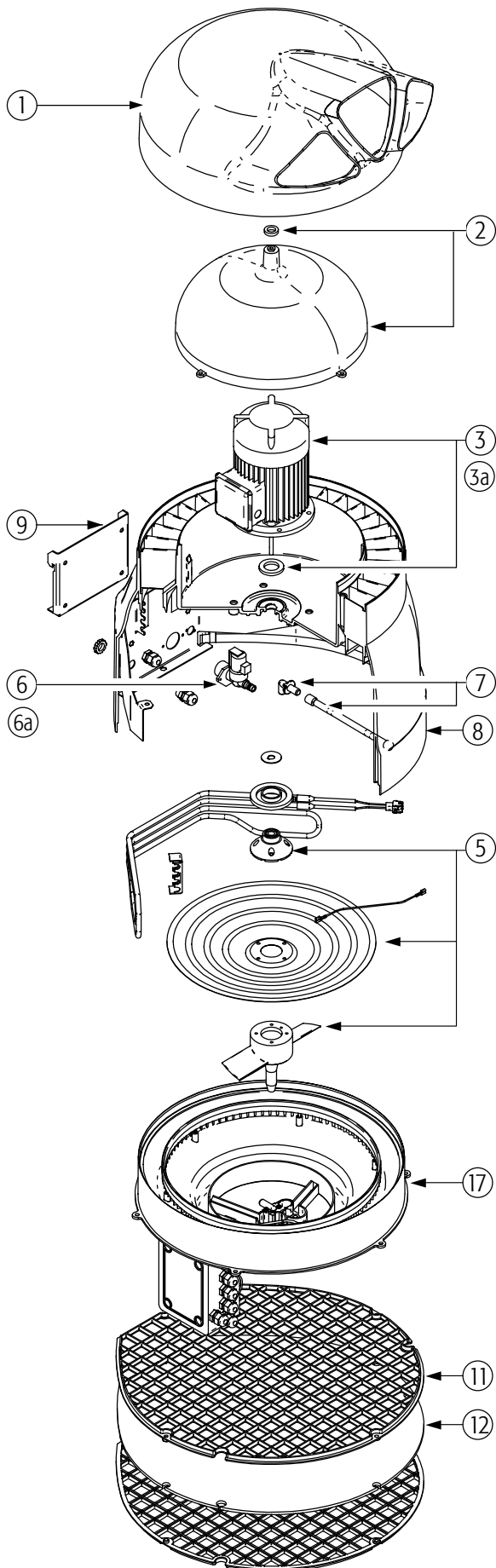


Поз. на чертеже CAREL	Наименование	Код CAREL
1	диффузор	UC10KD0000
2	крышка двигателя	UC10KC0000
3	электродвигатель 230 В 50 Гц	UC10KM0000
4	конденсатор двигателя 230 В 50 Гц	UC10KCM000
3a	электродвигатель 110 В 60 Гц	UC10KM0010
4a	конденсатор двигателя 110 В 60 Гц	UC10KCM010
5	вращающийся диск	UC10KDS000
6	электромагнитный клапан с регулятором, 230 В 50 Гц	UCKETV0000
6a	электромагнитный клапан с регулятором, 110 В 60 Гц	UCKETV0010
7	водопроводный коллектор	UC10KCCA00
8	корпус	UC10KCP000
9	настенный кронштейн	UC10KSSP00
10	решетка воздушного фильтра	UC10KRFA00
11	воздушный фильтр	UC10KFA000
12	дренажный коллектор	UCKCSA0000
13	контроллер E.S.P200, 230 В 50 Гц	UC10KRL000
13a	контроллер E.S.P200, 110 В 60 Гц	UCKRL00010
14	водопроводный шланг	FWH3415000
15	сливной шланг	UCTS000000

Табл. 11.e

Рис. 11.c

11.7 Перечень запчастей увлажнителей humiDisk₆₅



Поз.	Наименование	Код
1	диффузор	UCKD000000
2	крышка двигателя	UCKC000000
3	электродвигатель 230 В 50 Гц	UCKM000000
3a	электродвигатель 110 В 60 Гц	UCKM000010
4	зубчатое колесо	UCKCD000000
5	вращающийся диск	UCKDS000000
6	электромагнитный клапан с регулятором	UCKETV0000
6a	электромагнитный клапан с регулятором, 110 В 60 Гц	UCKETV0010
7	водопроводный коллектор	UCKCCA00000
8	корпус	UCKCPR00000
9	настенный кронштейн	UCKSSP0000
10	соединительная коробка	UCKCSE00000
11	решетка воздушного фильтра	UCKRFA00000
12	воздушный фильтр	UCKFA000000
13	Датчик температуры	UCKST000000
14	дренажный коллектор	UCKCSA00000
15	контроллер E.S.P200	UCKRL000000
15a	контроллер E.S.P200, 110 В 60Гц	UCKRL000010
16	электронная плата	UCKSE000000
17	бачок	UCKV0000000

Табл. 11.f

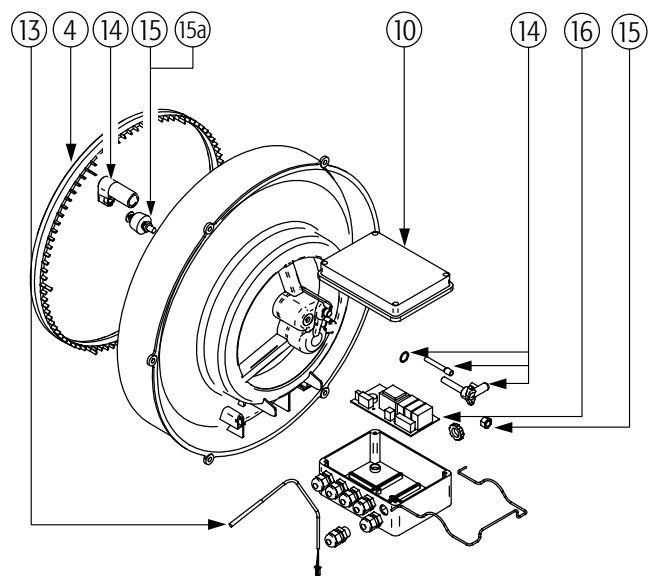


Рис. 11.d

12. ПОИСК И ДИАГНОСТИКА НЕИСПРАВНОСТЕЙ

12.1 Увлажнитель не включается

Возможная причина	Метод устранения
Нет электропитания	Проверьте соединение между панелью управления и клеммной колодкой увлажнителя.
Сгорел пусковой конденсатор двигателя	Замените конденсатор на аналогичный

Табл. 12.a

12.2 Вместо распыляемой воды из распределителя выходит воздух

Возможная причина	Метод устранения
Возможная причина	Убедитесь, что водопроводный кран открыт. Убедитесь, что фильтр электромагнитного клапана не засорился, а шланги надежно подсоединены и не повреждены. Убедитесь, что поплавков внутри бачка двигается свободно.
В бачке нет воды	Удалите грязь из конуса с вентилятором.

Табл. 12.b

12.3 Увлажнитель постоянно сливает воду

Возможная причина	Метод устранения
Грязь внутри дренажного сифона	Если внутри дренажного сифона скапливается грязь, это может затруднить работу. Снимите сифон и удалите грязь (см. пункт 6.2 Проверка и чистка дренажного сифона)
Увлажнитель установлен неправильно	Убедитесь, что увлажнитель установлен правильно, см. пункт 2.3
Между моментом выключения и последующего включения увлажнителя не прошло 30 с, поэтому сифон не успел полностью слить воду	Выключите увлажнитель и подождите не менее 30 с, чтобы сифон успел полностью спустить воду

Табл. 12.c

CAREL

CAREL INDUSTRIES - HQs
Via dell'Industria, 11 - 35020 Brugine - Padova (Italy)
Tel. (+39) 049.9716611 - Fax (+39) 049.9716600
e-mail: carel@carel.com - www.carel.com

Agenzia / Agency: