



LEGGI E CONSERVA QUESTE ISTRUZIONI
READ AND SAVE THESE INSTRUCTIONS

Descrizione connettori / Connector's description

Versione guida DIN

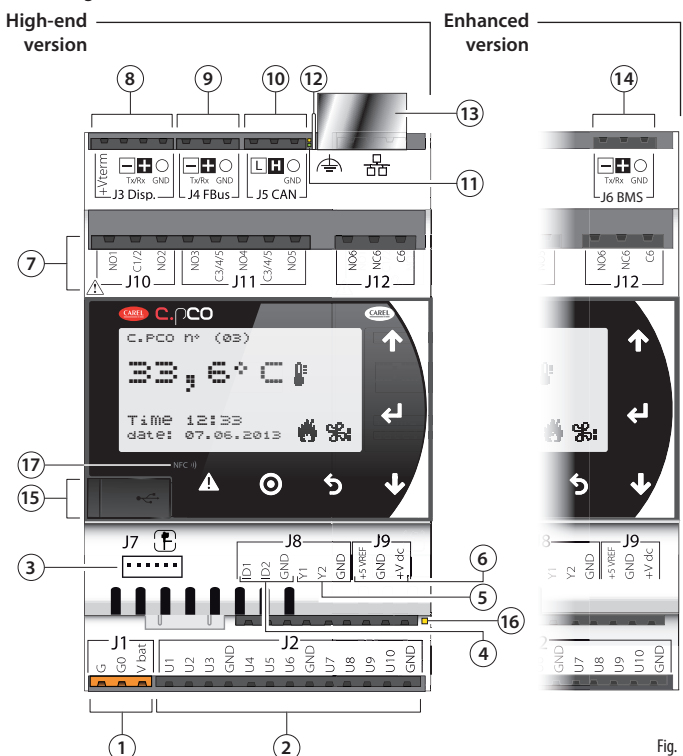


Fig. 1

Versione a pannello

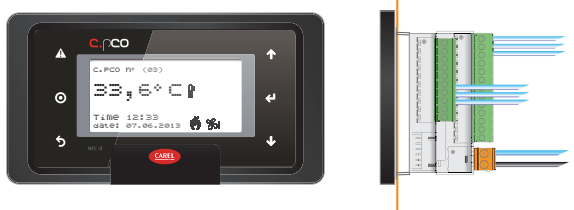


Fig. 2

ITA LEGENDA

	Basic	Enhanced	High-end
1	•	•	•
2	•	•	•
3	•	•	•
4	•	•	•
5	•	•	•
6	•	•	•
7	•	•	•
8	•	•	•
9	•	•	•
10	•	•	•
11	•	•	•
12	•	•	•
13	•	•	•
14	•	•	•
15	•	•	•
16	•	•	•
17	•	•	•

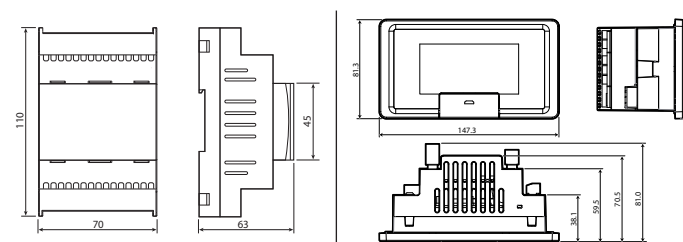
Tab.1

ENG LEGEND

	Basic	Enhanced	High-end
1	•	•	•
2	•	•	•
3	•	•	•
4	•	•	•
5	•	•	•
6	•	•	•
7	•	•	•
8	•	•	•
9	•	•	•
10	•	•	•
11	•	•	•
12	•	•	•
13	•	•	•
14	•	•	•
15	•	•	•
16	•	•	•
17	•	•	•

Tab.2

Dimensioni / Dimensions



ITA CARATTERISTICHE GENERALI

c.pCOMini è un controllo elettronico programmabile sviluppato da Carel per applicazioni di condizionamento, riscaldamento e refrigerazione e in generale del settore HVAC/R. Assicura una notevole flessibilità, consentendo di realizzare soluzioni specifiche su richiesta del cliente. Attraverso l'utilizzo del software c.Suite sviluppato da Carel per i controlli programmabili assicura la massima flessibilità di programmazione adattabile per ogni esigenza. c.pCOMini controlla la logica ingressi/uscite, la comunicazione con il terminale della famiglia pGD1, oltre alla comunicazione con altri dispositivi grazie alla presenza di tre porte seriali, una porta Canbus e una porta Ethernet. Gli ingressi/uscite universali (denominati nello schema di connessione come U) possono essere configurati da programma applicativo per collegare sonde attive e passive, ingressi digitali, uscite analogiche e PWM. Ciò aumenta la possibilità di configurazione degli ingressi/uscite, aumentando la flessibilità di utilizzo dello stesso controllo per diverse applicazioni. L'utilizzo del software c.Suite, installabile su PC, per la creazione e la personalizzazione del programma applicativo, la simulazione, la supervisione e la definizione dell'intelligenza distribuita, permette di sviluppare nuove applicazioni in breve tempo. Il caricamento del software applicativo sul controllo tramite porta USB o Ethernet avviene tramite il programma c.Factory. La gamma c.pCOMini è composta dai modelli DIN (con o senza display LCD), e dal modello a pannello. Entrambi i modelli si dividono in 3 versioni (Basic, Enhanced e High-End) in funzione della connettività e degli I/O a bordo (vedi Tab. 1).

ITA CARATTERISTICHE DEGLI I/O

Ingressi Digitali
Tipo: ingressi digitali a contatto pulito
Numero di ingressi digitali (DI): 2
Massima corrente in uscita: 5mA
Massima tensione a contatto aperto: 12Vdc
Massima lunghezza del cavo di connessione: inferiore a 10m

Uscite analogiche
Tipo: 0...10 Vdc continui, PWM 0/10 V 100 Hz sincroni con l'alimentazione per comando modulo taglio di fase, PWM 0/10 V frequenza 100 Hz, PWM 0/10 V frequenza 2 KHz, selezionabili da programma applicativo
Numero di uscite analogiche (Y): 2
corrente massima in uscita: 10mA
Duty Cycle uscita PWM selezionabile da programma applicativo: range operativo 0% - 100%...90% - 100% (valori nel range 1..9% - 91..99% non sono gestiti).
Precisione delle uscite analogiche: ± 3% del fondo scala
Massima lunghezza del cavo di connessione: inferiore a 10m

Canali Universali
Bit conversione analogico digitale: 14
Tipo di ingresso selezionabile da applicativo: NTC, PT1000, PT500, PT100, 4...20mA, 0...1 V, 0...5 V, 0...10 V, Ingresso digitale da 0 a 2KHz (risoluzione ± 1Hz) di tipo ON/OFF o di tipo open collector (Rpullup 2kOhm)
Tipo di uscita selezionabile da applicativo: PWM 0/3,3 V 100 Hz, PWM 0/3,3 V 2 KHz, uscita analogica 0...10V Massima corrente in uscita 2 mA
Numero di canali universali (U): 10
Precisione lettura ingressi analogici: ± 0,3% del fondo scala
Precisione uscite analogiche: ± 2% del fondo scala
Massima lunghezza del cavo di connessione: inferiore a 10m

Uscite digitali
Gruppo 1 (R1, R2); Gruppo 2 (R3, R4, R5): Potenza commutabile: NO EN 60730-1: 2(1) A (50.000 cicli); UL60730: 5 A resistive, 250Vac, 30k cicli, 105°C, Definite Purpose, 1FLA, 6LRA, 250Vac, 30k cicli, 105°C, pilot duty C300, 250Vac, 30k cicli, 105°C.
Gruppo 3 (R6): Potenza commutabile: NO EN 60730-1: 1(1) A (100.000 cicli) Massima tensione commutabile: 250Vac; UL 60730-1: 1A resistivo, 1A FLA, 6A LRA, 250Vac, D300 pilot duty, 30.000 cicli.
Potenza commutabile R2, R5 con montaggio SSR: 15 VA 110/230 Vac o 15 VA 24 Vac secondo il modello acquistato.
Tra il Gruppo 1 e il Gruppo 2 è presente un isolamento di tipo principale. Il Gruppo 3 possiede un isolamento rinforzato rispetto agli altri due gruppi e può essere applicata una diversa tensione di alimentazione.
Massima lunghezza del cavo di connessione: inferiore a 30m

Uscita Valvola Unipolare
Numero di valvole: 1
Massima potenza per ogni valvola: 8 W
Tipo di pilotaggio: unipolare
Connettore valvola: 6 pin sequenza fissa
Alimentazione: 13 Vdc ±5%
Corrente massima: 0.35 A per ogni avvolgimento
Minima resistenza avvolgimento: 40 Ω
Massima lunghezza cavo di connessione:
Ambiente residenziale/industriale = 2m senza cavo schermato. 6 m con utilizzo di cavo schermato connesso a terra da entrambi i lati (E2VCABS3U0, E2VCABS6U0)
Ambiente domestico = 2m senza cavo schermato.

ITA CARATTERISTICHE ELETTRICHE E MECCANICHE DEL CONTROLLO

Alimentazione:
Tensione di alimentazione del prodotto alimentato tra G e G0: 24 Vac +10%/ -15% 50/60 Hz, 28 to 36 Vdc +10% to -15%;
Tensione di alimentazione del prodotto alimentato tra G0 e Vbat: +18Vdc unicamente per alimentazione proveniente da modulo ultracap (EVD0000UC0).
NB: con alimentazione Vdc non è gestita la chiusura forzata dell'ExV in caso di mancanza tensione.
Durata minima del prodotto correttamente funzionante connesso al modulo Ultracap: 60 secondi senza chiusura forzata valvola 40 secondi con chiusura forzata valvola
Massima Potenza assorbita: 30 VA /12W (40 VA in caso di alimentazione combinata con modulo Ultracap). Isolamento tra alimentazione principale e controllo di tipo rinforzato garantito dal trasformatore di alimentazione con isolamento di sicurezza (IEC61558-2-6).
Protezione da cortocircuito: fusibile esterno da 2,5AT (IEC60127-1).
Massima tensione connettori (NO1...C6): 250 Vac;
Sezioni minime dei conduttori uscite digitali: 1,5 mm²
Sezioni minime dei conduttori di tutti gli altri connettori: 0,5 mm²
ATTENZIONE/ATTENTION: Vedi nota ⁽¹⁾ nel paragrafo "Avvertenze importanti/ Avertissement importants".

Alimentazioni fornite dal prodotto
Tipo: +Vdc per alimentazione sonde esterne, +5 Vref per alimentazione sonde esterne; +Vterm per alimentazione terminali
Tensione nominale +Vdc: 12 Vdc ±8%
Max corrente disponibile +Vdc: 50 mA, protetta da cortocircuito
Tensione nominale +5Vref: 5 Vdc ±3%
Massima corrente disponibile (+5 Vref): 50 mA, protetta da cortocircuito
Tensione nominale +Vterm: da 24 a 36 Vdc ±5% in funzione della tensione di alimentazione del prodotto.
Massima corrente disponibile 100 mA, adatta per alimentare il terminale pGD1, pLDPRO e thTUNE CAREL, protetta da cortocircuito
Massima lunghezza del cavo di connessione: inferiore a 10m

ITA CARATTERISTICHE OROLOGIO INTERNO

Precisione orologio interno: 50 ppm
Caratteristiche Batteria rimovibile: batteria Lithium bottone, BR2032, 3 Vdc
Durata della batteria: Minimo 5 anni in condizioni normali di funzionamento
Regole per la sostituzione della batteria: non sostituire la batteria, contattare Carel per la sostituzione
Utilizzo della batteria: la batteria è utilizzata unicamente per il corretto funzionamento dell'orologio quando il prodotto non è alimentato. L'utilizzo del prodotto ai range estremi di temperatura di funzionamento riduce la durata della batteria.
Sostituire la batteria se l'ora non è aggiornata alla riaccensione del prodotto.

ENG GENERAL CHARACTERISTICS

c.pCOMini is a programmable electronic controller developed by Carel for air-conditioning, heating, refrigeration and HVAC/R applications in general. It ensures significant flexibility, allowing specific solutions to be developed based on customer requirements. Indeed, the c.suite software developed by Carel for programmable controllers ensures maximum programming flexibility, creating application programs that are adaptable to all needs. c.pCOMini controls input/output logic, communication with pGD1 family terminals, and communication with other devices, using three serial ports, a CANbus port and an Ethernet port. The universal inputs/outputs (marked as U in the connection diagram) can be configured in the application program to connect active and passive probes, digital inputs, analogue and PWM outputs. This allows additional input/output configurations, increasing the flexibility of the controller in different applications. The c.Suite software, installed on a PC, is used to create and customise the application program, simulate operation and supervision, and define distributed intelligence, allowing new applications to development in a very short time. The application programs are loaded onto the controller via USB Ethernet port, using the c.Factory program. The c.pCOMini range comprises models for DIN rail mounting (with or without LCD), and panel installation. Both models come in 3 versions (Basic, Enhanced and High-End), differing in terms of connectivity and the number of I/Os on board (see Tab. 1).

ENG I/O SPECIFICATIONS

Digital inputs
Type: digital inputs with voltage-free contacts
Number of digital inputs (DI): 2
Maximum current output: 5 mA
Maximum voltage with the contact open: 12 Vdc
Maximum connection cable length: less than 10 m

Analogue outputs
Type: 0 to 10 Vdc continuous, PWM 0/10 V 100 Hz synchronous with power supply to control phase-cutting module, PWM 0/10 V frequency 100 Hz, PWM 0/10 V frequency 2 kHz, selectable from application program
Number of analogue outputs (Y): 2
Maximum current output: 10 mA
PWM output duty cycle selectable from application program: operating range 0% - 100%...90% - 100% (values in the range 1..9% - 91..99% are not managed).
Precision of analogue outputs: ± 3% of full scale
Maximum connection cable length: less than 10 m

Universal channels
Analogue/digital conversion: 14-bit
Type of input selectable from application program: NTC, PT1000, PT500, PT100, 4 to 20 mA, 0 to 1 V, 0 to 5 V, 0 to 10 V, 0 to 2 kHz (resolution ± 1Hz) on/off or open collector digital input (Rpullup 2 kOhm)
Type of output selectable from application program: PWM 0/3,3 V 100 Hz, PWM 0/3,3 V 2 kHz, 0 to 10 V analogue output; Maximum current output 2 mA
Number of universal channels (U): 10
Precision of analogue input reading: ± 0.3% of full scale
Analogue output precision: ± 2% of full scale
Maximum connection cable length: less than 10 m

Digital outputs
Group 1 (R1, R2); Group 2 (R3, R4, R5): Switchable power: NO EN 60730-1: 2(1) A (50,000 cycles); UL60730: 5 A resistive, 250 Vac, 30k cycles, 105°C, Defined Purpose, 1FLA, 6LRA, 250 Vac, 30k cycles, 105°C, pilot duty C300, 250 Vac, 30k cycles, 105°C.
Group 3 (R6): Switchable power: NO EN 60730-1: 1(1) A (100,000 cycles) Maximum switchable voltage: 250 Vac; UL 60730-1: 1 A resistive, 1 A FLA, 6 A LRA, 250 Vac, D300 pilot duty, 30,000 cycles.
Switchable power R2, R3 with SSR assembly: 15 VA 110/230 Vac or 15 VA 24 Vac according to the model purchased.
Between Group 1 and Group 2 there is basic insulation. Group 3 has reinforced insulation from the two other groups and consequently a different power supply can be used.
Maximum connection cable length: less than 30 m

Single-pole valve output
Number of valves: 1
Maximum output for each valve: 8 W
Type of control: single-pole
Valve connector: 6-pin, fixed sequence
Power supply: 13 Vdc ±5%
Maximum current: 0.35 A for each winding
Minimum winding resistance: 40 Ω
Maximum length connection cable:
Residential/Industrial environment = 2 m without shielded cable. 6 m using shielded cable connected to earth at both ends (E2VCABS3U0, E2VCABS6U0)
Residential environment = 2 m without shielded cable.

ENG CONTROLLER ELECTRICAL AND PHYSICAL SPECIFICATIONS

Power supply:
Power supply to the product between G and G0: 24 Vac +10%/ -15% 50/60 Hz, 28 to 36 Vdc +10% to -15%;
Power supply to the product between G0 and Vbat: +18 Vdc only for power supply from the Ultracap module (EVD0000UC0).
NB: with Vdc power supply, forced closing of the ExV in the event of power failures is not managed.
Minimum product functioning when correctly operating connected to the Ultracap module: 60 seconds without forced valve closing, 40 seconds with forced valve closing
Maximum power consumption: 30 VA /12W (40 VA for power supply combined with Ultracap module). Reinforced insulation between main power supply and controller guaranteed by the safety power transformer.
Protection against short-circuits: external 2.5 AT fuse. The product does not have protection against short-circuits and overloads (IEC61558-2-6).
Maximum connector voltage (NO1...C6): 250 Vac;
Minimum size of digital output wires: 1.5 mm²
Minimum size of all other connector wires: 0.5 mm²
WARNING/ ATTENTION: See note ⁽¹⁾ paragraph "Important Warnings/ Avertissement importants".

Power supplied by the product
Type: +Vdc for external probe, +5 Vref for external probe; +Vterm for terminals
Rated voltage +Vdc: 12 Vdc ±8%
Max current available +Vdc: 50 mA, protected against short-circuits
Rated voltage +5Vref: 5 Vdc ±3%
Maximum current available (+5 Vref): 50 mA, protected against short-circuits
Rated voltage +Vterm: from 24 to 36 Vdc ±5% according to product power supply voltage.
Maximum current available 100 mA, suitable for powering the CAREL pGD1, pLDPRO and thTUNE terminals, protected against short-circuits
Maximum connection cable length: less than 10 m

ENG INTERNAL CLOCK SPECIFICATIONS

Internal clock precision: 50 ppm
Removable battery specifications: lithium button battery, BR2032, 3 Vdc
Battery life: minimum 5 years in normal operating conditions
Instructions for replacing the battery: do not replace the battery, contact Carel for replacement
Battery use: the battery is only used for correct operation of the clock when the product is not powered. Using the product at the limits of operating temperature reduces battery life.
Have the battery replaced if the time is not updated when restarting the product.

Display

LCD 4 DIN



LED 4 DIN



tasto indirizzo pLAN
pLAN address key

LCD a pannello



LEGENDE

Key	Description	ITA	ENG	ITA	ENG
		Retro illum.	Backlight	Funzioni	Functions
	Alarm	Bianco/Rosso	White/Red	• Premuto insieme Enter permette di accedere al menù di sistema	• Pressed together with Enter accesses to the sistem's menu
	Prg	Bianco/Giallo	White/Yellow	-	-
	Esc	Bianco	White	Ritorno livello superiore	Return high level
	UP	Bianco	White	Aumento valore	Increase value
	Enter	Bianco	White	Conferma valore	Confirm value
	DOWN	Bianco	White	Diminuzione valore	Decrease value
	pLAN address select.	-	-	• Pressione breve: visualizzazione indirizzo pLAN • Pressione lunga (> 5s): procedura di modifica indirizzo pLAN	• Short pressed: show pLAN address; • Long pressed (> 5s): procedure for modifying the pLAN address

ITA MONTAGGIO

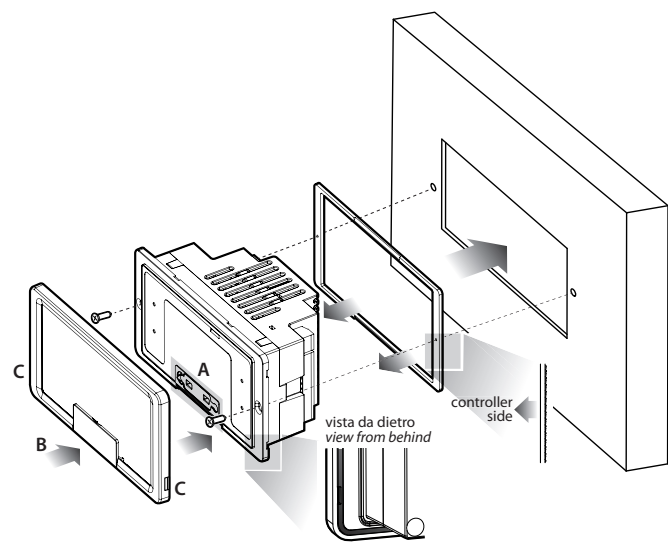
Per eseguire il montaggio in modo corretto, seguire le indicazioni riportate nel disegno sottostante.

- **Importante:** in fase di montaggio assicurarsi che la cornice superiore aderisca perfettamente su tutti e 4 i lati.
- Nel caso fosse necessario rimuovere la cornice, fare leva con un cacciavite nell'apertura C.
- Per accedere alla porta USB aprire lo sportellino "B" e sollevare il tappo di gomma "A" agendo sulla sua linguetta.
- Prima di richiudere lo sportellino "B" assicurarsi di aver inserito completamente il tappo di gomma "A" (deve risultare coprire alla superficie della plastica esterna).

ENG MOUNTING

To install the product in proper way, please follow the instruction below the draw.

- Important: during the assembly, make sure of the upper frame is correctly inserted in all its 4 sides.
- In case of upper frame removing, lever with a screwdriver on the C opening.
- To access to the USB port, opening "B" door and lift the rubber cap "A" pulling the tab.
- Before to close the "B" door make sure to have inserted completely the "A" cap (it has to be coplanar with external plastic surface).



ITA CARATTERISTICHE PORTE DI COMUNICAZIONE

Tipo: tutti i terminali pGD1, pLDPRO, thTUNE e pGDTouch. Su DISPLAY PORT
Massima lunghezza dei cavi di connessione:

- 2m tramite cavo non schermato;
- 50 m tramite cavo schermato AWG24 con connessione a terra da entrambi i lati.

Numero massimo di terminali collegabili:

- un terminale della famiglia pGD1 o un pLDPRO se alimentati da c.pCOMini, massimo 3 se alimentati esternamente.
- un terminale thTune se alimentato da c.pCOMini, massimo 8 se alimentati esternamente.
- un terminale pGDTouch, sempre alimentato esternamente.

Linee di comunicazione disponibili

N.ro e tipo di linee disponibili:

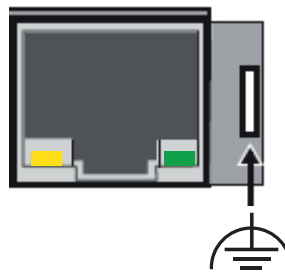
- 1 linea RS485 Master non optoisolata per FieldBus (a seconda del modello)
- 1 linea RS485 Slave non optoisolata per BMS (a seconda del modello)
- 1 linea RS485 Slave non optoisolata per Display
- 1 linea Canbus non optoisolata per CAN; (a seconda del modello) [solo predisposizione]. NB: Per un corretto funzionamento inserire due resistenze di terminazione da 120Ω agli estremi della rete CANbus
- 1 linea Ethernet RJ45 schermato (a seconda del modello). Alla porta Ethernet può essere connesso solo 1 circuito di tipo SEL CIRCUIT.

Massima lunghezza del cavo di connessione porta seriale: 2m tramite cavo non schermato per porta FieldBus e Display, 500m tramite cavo schermato AWG24 con connessione a terra da entrambi i lati.

Per porta BMS utilizzare sempre cavo schermato con connessione a terra da entrambi i lati.

Massima lunghezza del cavo di connessione porta ETHERNET (a seconda del modello acquistato): 100 m CAT-5 STP

Collegare a terra con Faston femmina da 6,3mm come indicato in figura sottostante. Utilizzare un faston senza capsula in plastica



Terminale integrato (* seconda del modello acquistato):

132x64 pixel con tastiera 6 tasti retroilluminata

TAG NFC (nei modelli predisposti): permette lo scambio di informazioni con dispositivi esterni dotati di questa tecnologia.

ITA CONDIZIONI DI FUNZIONAMENTO

Versione senza LCD

Stoccaggio: -40T70 °C, 90% U.R. non-condensante
Funzionamento: -40T70 °C, 90% U.R. non-condensante.

Versione con display LCD

Stoccaggio: -30T70 °C, 90% U.R. non-condensante
Funzionamento: -20T60 °C, 90% U.R. non-condensante.

ITA CARATTERISTICHE MECCANICHE

Dimensioni: modulo 4 DIN = 70 x 110 x 63 mm; pannello = 147,3 x 81,3 x 70,5 mm
Montaggio DIN: agganciabile su guida DIN secondo DIN 43880 CEI EN 50022

ITA ALTRE CARATTERISTICHE

Inquinamento ambientale: livello II

Grado di protezione frontale (con porta USB chiusa):

versione DIN = IP40; versione pannello = IP65

Classe di protezione contro le scosse elettriche: da integrare/incorporare su apparecchiature di Classe I e/o II (per Basic/Enhanced) - Classe I (High-End)

Materiale: tecnopolimero

Autoestinguenza: V2 (secondo UL94) e 850 °C (secondo IEC 60695-2-11)

PTI dei materiali per isolamento PCB: PTI250; Materiale isolante: PTI 175

Colore: bianco RAL 9016

Temperatura per la prova con la sfera: 125 °C

Periodo delle sollecitazioni elettriche delle parti isolanti: lungo

Tipo azioni: 1C; 1Y per versioni a SSR

Tipo disconnessione o microinterruzione: microinterruzione

Categoria di resistenza al calore e al fuoco: categoria D (UL94 - V2)

Immunità contro le sovratensioni: categoria II

Classe e struttura del software: Classe A

Non toccare o manomettere il dispositivo quando alimentato.

Nota: Le versioni con display LCD prevedono una funzione di autospegnimento dopo 30 minuti di inattività. Tale intervallo può essere modificato tramite programma applicativo, ma NON DEVE essere disabilitato.

Per maggiori informazione riferirsi al manuale tecnico: +0300057IT

Regole per lo smaltimento

- L'apparecchiatura (o il prodotto) deve essere oggetto di raccolta separata in conformità alle vigenti normative locali in materia di smaltimento
- Non smaltire il prodotto come rifiuto solido urbano ma smaltirlo negli appositi centri di raccolta.
- Il prodotto contiene una batteria ed è quindi necessario rimuoverla separandola dal resto del prodotto seguendo le istruzioni riportate di seguito prima di procedere al suo smaltimento.
- Un uso improprio o uno smaltimento non corretto potrebbe avere effetti negativi sulla salute umana e sull'ambiente.
- In caso di smaltimento abusivo dei rifiuti elettrici ed elettronici sono previste sanzioni stabilite dalle vigenti normative locali in materia di smaltimento.

ITA AVVERTENZE IMPORTANTI

Il prodotto CAREL è un prodotto avanzato, il cui funzionamento è specificato nella documentazione tecnica fornita col prodotto o scaricabile, anche anteriormente all'acquisto, dal sito internet www.carel.com. Il cliente (costruttore, progettista o installatore dell'equipaggiamento finale) si assume ogni responsabilità e rischio in relazione alla fase di configurazione del prodotto per il raggiungimento dei risultati previsti in relazione all'installazione e/o equipaggiamento finale specifico. La mancanza di tale fase di studio, la quale è richiesta/indicata nel manuale d'uso, può generare malfunzionamenti nei prodotti finali di cui CAREL non potrà essere ritenuta responsabile. Il cliente finale deve usare il prodotto solo nelle modalità descritte nella documentazione relativa al prodotto stesso. La responsabilità di CAREL in relazione al proprio prodotto è regolata dalle condizioni generali di contratto CAREL editate nel sito www.carel.com e/o da specifici accordi con i clienti.

ATTENZIONE: l'installazione del prodotto deve obbligatoriamente comprendere la connessione di messa a terra, usando l'apposito morsetto giallo-verde in morsetteria. Non utilizzare il neutro come connessione a terra.

ATTENZIONE: Utilizzare un trasformatore con collegamento di G0 a terra obbligatorio nella versione di prodotto con porta di comunicazione ETHERNET. L'alimentazione del prodotto si deve effettuare unicamente tra G e G0. Il morsetto Vbat è utilizzato unicamente per la connessione con il modulo ultracap come alimentazione di backup in caso di mancanza di alimentazione

ENG COMMUNICATION PORT SPECIFICATIONS

Type: all pGD1, pLDPRO, thTUNE and pGDTouch terminals. On DISPLAY PORT
Maximum length of the connection cables:

- 2 m with unshielded cable;
- 50 m with AWG24 shielded cable, earthed at both ends.

Maximum number of terminals connectable:

- one pGD1 family or one pLDPRO terminal if powered by c.pCOMini, maximum three if powered externally.
- one thTune terminal if supplied by c.pCOMini, maximum eight if powered externally.
- one pGDTouch terminal, always supplied externally.

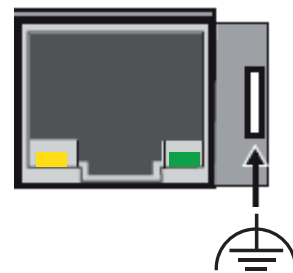
Communication lines available

No. and type of lines available:

- 1 Master RS485 line, not opto-isolated for FieldBus (depending on the model)
- 1 Slave RS485 line, not opto-isolated for BMS (depending on the model)
- 1 Slave RS485 line, not opto-isolated for Display
- 1 CANbus line, not opto-isolated for CAN; (depending on the model) [CAN-ready only]. NB: For correct operation, install two 120Ω terminating resistors at the ends of the CANbus network
- 1 shielded RJ45 Ethernet line (depending on the model). To the Ethernet port only one circuit type SEL CIRCUIT can be connected.

Maximum serial port connection cable length: 2 m with unshielded cable for FieldBus and Display port, 500 m with AWG24 shielded cable earthed at both ends.

For the BMS port, always use shielded cable earthed at both ends.



Maximum Ethernet port connection cable length (according to the model purchased): 100 m CAT-5 STP

Earth with 6.3 mm female spade as shown in the figure below. Use a spade without plastic cap

Built-in terminal (according to the model purchased):

132x64 pixels with 6-button backlit keypad

NFC TAG (on models where featured): used to exchange information with external devices featuring this technology.

ENG OPERATING CONDITIONS

Version without LCD

Storage: -40T70 °C, 90% rH non-condensing
Operation: -40T70 °C, 90% rH non-condensing.

Version with LCD

Storage: -30T70 °C, 90% rH non-condensing
Operation: -20T60 °C, 90% rH non-condensing.

ENG PHYSICAL SPECIFICATIONS

Dimensions: 4 DIN modules = 70 x 110 x 63 mm; panel = 147.3 x 81.3 x 70.5 mm
DIN mounting: fitted on DIN rail in accordance with DIN 43880, CEI EN 50022

ENG OTHER SPECIFICATIONS

Environmental pollution: level II

Front panel ingress protection (with USB port closed):

DIN version = IP40; panel version = IP65

Class of protection against electric shock: to be integrated into Class I and/or II appliances (for Basic/Enhanced) - Class I (High-End)

Material: tecnopolimero

Flammability: V2 (UL94) and 850 °C (in accordance with IEC 60695)

PTI of the PCB insulating materials: PTI250; Insulating material: PTI 175

Colour: white RAL 9016

Ball pressure test temperature 125 °C

Period of stress across the insulating parts: long

Type of action: 1C; 1Y for SSR versions

Type of disconnection or microswitching: microswitching

Heat and fire resistance category: category D (UL94 - V2)

Overvoltage category: category II

Software class and structure: Class A

Do not touch or tamper with the device when powered.

Note: The versions with LCD feature an auto-off function after 30 minutes of no activity. This time can be changed in the application program, but MUST NOT BE disabled

For more details please refer to technical manual: +0300057EN

Guidelines for disposal

- The appliance (or the product) must be disposed of separately in accordance with the local waste disposal legislation in force.
- Do not dispose of the product as municipal waste; it must be disposed of through specialist waste disposal centres.
- The product contains a battery that must be removed and separated from the rest of the product according to the instructions provided, before disposing of the product.
- Improper use or incorrect disposal of the product may have negative effects on human health and on the environment.
- In the event of illegal disposal of electrical and electronic waste, the penalties are specified by local waste disposal legislation.

ENG IMPORTANT WARNINGS

The CAREL product is a state-of-the-art product, whose operation is specified in the technical documentation supplied with the product or can be downloaded, even prior to purchase, from the website www.carel.com. - The client (builder, developer or installer of the final equipment) assumes every responsibility and risk relating to the phase of configuration of the product in order to reach the expected results in relation to the specific final installation and/or equipment. The lack of such phase of study, which is requested/indicated in the user manual, can cause the final product to malfunction of which CAREL can not be held responsible. The final client must use the product only in the manner described in the documentation related to the product itself. The liability of CAREL in relation to its own product is regulated by CAREL's general contract conditions edited on the website www.carel.com and/or by specific agreements with clients.

WARNING: separate as much as possible the probe and digital input signal cables from the cables carrying inductive loads and power cables to avoid possible electromagnetic disturbance. Never run power cables (including the electrical panel wiring) and signal cables in the same conduits.

IMPORTANT: Use a transformer with G0 earthed (compulsory) in the version with ETHERNET communication port. Power supply to the product must only be connected between G and G0. The Vbat terminal is only used for connection to the Ultracap module as emergency power supply in the event of power failures.