

# thanos KNX

Multifunktions-Raumbediengerät mit KNX-Schnittstelle  
Multifunction Room Operating Panel with KNX Interface

thermokon  
Sensortechnik GmbH

## DE - Datenblatt

Technische Änderungen vorbehalten  
Stand 10.04.2013

## EN - Data Sheet

Subject to technical alteration  
Issue date 2013/04/10



## Anwendung

Das Touch-Raumbediengerät **thanos** dient zur Temperatur- und Feuchterfassung sowie integrierten Bedienung von HLK, Beleuchtung und Jalousie in der Einzelraumregelung. Durch die hochwertige Optik eignet sich das Gerät besonders für designorientierte Einrichtungen. Die Bedienfunktionen lassen sich flexibel je nach Raumanforderung verwenden.

### Funktionen und Features auf einen Blick

- Steuerung von autom. HLK-Anwendungen durch einfache Fingerberührung
- Temperatur- und Feuchterfassung 1)
- KNX-Schnittstelle
- Touch-Glas-Oberfläche zur intuitiven Bedienung
- Bedienfunktionen:  
Licht ein/aus/dimmen, Sollwertverstellung, Jalousie auf/ab/verstellen, Lüfterstufen, Präsenz
- Anzeige:  
Raumtemperatur, Sollwert, Betriebsart, Lüfterstufe, Präsenz, Fehler, Datum, Uhrzeit...
- Display/Tasten:  
3,5" TFT, 320x640 Pixel, 262.144 Farben, kapazitive Touch-Technologie, große Gerätevariante zusätzlich mit bis zu 8 Touch-Tasten
- Funktionsspanne:  
Eloxiertes Aluminium, mit Berührungssensor, frei parametrierbare Funktionen (anwesend/abwesend, Licht an/aus...)

1) Optional, abhängig von der jeweiligen Geräteausstattung

## Anmerkungen

Zur Inbetriebnahme und zum Betrieb des thanos KNX gehören folgende Dokumente und Dateien, welche unter den angegebenen Links heruntergeladen werden können.

Softwarebeschreibung:

[http://www.thermokon.de/ftp/thanos/doc/Spezifikation\\_Thanos\\_KNX.pdf](http://www.thermokon.de/ftp/thanos/doc/Spezifikation_Thanos_KNX.pdf)

ETS Dateien:

[http://www.thermokon.de/ftp/thanos/thanos\\_knx\\_ets\\_update.zip](http://www.thermokon.de/ftp/thanos/thanos_knx_ets_update.zip)

Firmware Update:

[http://www.thermokon.de/ftp/thanos/thanos\\_knx\\_fw\\_update.zip](http://www.thermokon.de/ftp/thanos/thanos_knx_fw_update.zip)

## Application

The touch room operating panel **thanos** is designed for temperature and humidity detection as well as for integrated operation of HVAC, lighting and blind for single room control. By means of high-graded optics, the device is specially ideal for design-oriented applications. The operating functions can be flexibly adapted to the most different room layouts.

### Functions and Features at a glance

- Control of automatic HVAC applications by simple touch
- Temperature and humidity detection 1)
- KNX-Interface
- Touch surface made of glass for intuitive operation
- Operational functions:  
Light on/off/dimming, set point adjustment, blinds up/down/adjusting, fan stages, presence...
- Display:  
Room temperature, set point, operating mode, fan stage, presence, failure, date and time...
- Display/Buttons:  
3,5" TFT, 320x640 pixel, 262.144 colours, capacitive touch technology, large thanos types additionally with up to 8 touch buttons
- Function clip:  
Anodised aluminium, with touch sensor, free parameterizable functions (occupied/unoccupied, light on/off...)

1) Optional, depending on the respective device version.

## Remarks

For the installation and operation of thanos KNX the following documents and files are needed.

Software Description:

[http://www.thermokon.de/ftp/thanos/doc/Specification\\_Thanos\\_KNX.pdf](http://www.thermokon.de/ftp/thanos/doc/Specification_Thanos_KNX.pdf)

ETS Files:

[http://www.thermokon.de/ftp/thanos/thanos\\_knx\\_ets\\_update.zip](http://www.thermokon.de/ftp/thanos/thanos_knx_ets_update.zip)

Firmware Update:

[http://www.thermokon.de/ftp/thanos/thanos\\_knx\\_fw\\_update.zip](http://www.thermokon.de/ftp/thanos/thanos_knx_fw_update.zip)

## Typenübersicht

### Ausführungen thanos ...

S black	schwarz, 3,5" TFT, Spannungsversorgung 24V AC/DC
SQ black	schwarz, 3,5" TFT, Spannungsversorgung 24V AC/DC
L black	schwarz, 3,5" TFT, zusätzliches Bedienfeld mit 8 Touch Sensor Tasten, Spannungsversorgung 24V AC/DC
LQ black	schwarz, 3,5" TFT, zusätzliches Bedienfeld mit 8 Touch Sensor Tasten, Spannungsversorgung 24V AC/DC
S white	weiß, 3,5" TFT, Spannungsversorgung 24V AC/DC
SQ white	weiß, 3,5" TFT, Spannungsversorgung 24V AC/DC
L white	weiß, 3,5" TFT, zusätzliches Bedienfeld mit 8 Touch Sensor Tasten, Spannungsversorgung 24V AC/DC
LQ white	3,5" TFT, zusätzliches Bedienfeld mit 8 Touch Sensor Tasten, Spannungsversorgung 24V AC/DC

## Types Available

### Types thanos ...

S black	black, 3,5" TFT, power supply 24V AC/DC
SQ black	black, 3,5" TFT, power supply 24V AC/DC
L black	black, 3,5" TFT, additional panel with 8 touch sensor buttons , power supply 24V AC/DC
LQ black	black, 3,5" TFT, additional panel with 8 touch sensor buttons, power supply 24V AC/DC
S white	white, 3,5" TFT, power supply 24V AC/DC
SQ white	white, 3,5" TFT, power supply 24V AC/DC
L white	white, 3,5" TFT, additional panel with 8 touch sensor buttons, power supply 24V AC/DC
LQ white	white, 3,5" TFT, additional panel with 8 touch sensor buttons, power supply 24V AC/DC



thanos SQ white



thanos LQ white



thanos S black



thanos L black

## Normen und Standards

CE-Konformität: 2004/108/EG Elektromagnetische Verträglichkeit  
Produktsicherheit: 2001/95/EG Produktsicherheit

EMV: EN 60730-1: 2002  
Produktsicherheit: EN 60730-1: 2002

## Technische Daten

### Allgemein:

Spannungsversorgung: 24V AC / 15...24V DC  $\pm$ 10%  
Leistungsaufnahme: typ. 2W / 4VA  
Schnittstelle: KNX, twisted pair  
Eingänge: 4 digitale Eingänge für potentialfreie Schaltkontakte  
Anschlußklemmen: Schraubklemme, max. 1,5mm<sup>2</sup>,  
Messbereich: Temperatur: 0...50°C  
Rel. Feuchte<sup>1)</sup>: 0...100% rF  
Genauigkeit: Temperatur:  $\pm$ 0,5K  
Rel. Feuchte<sup>1)</sup>:  $\pm$ 3%rF im Bereich 20...80%rF  
Gehäuse: Material Glas und ABS, schwarz oder weiß  
Display: 3,5" TFT, 320x240 Pixel, 262.144 Farben,  
kapazitive Touch Sensor Funktion  
Gehäuseschutzart: IP30 gemäß EN60529  
Umgebungstemperatur: 0...50°C  
Transport: -10...50°C / max. 85%rF, nicht kond.

### Version S und SQ:

Gewicht: ca. 300g

### Version L und LQ:

Tastenfeld: 8 kapazitive Touch Sensor Tasten, Beschriftung durch Einlagen individuell anpassbar  
Gewicht: ca. 400g

1) Optional, abhängig von der jeweiligen Geräteausstattung



Achtung

## Sicherheitshinweis

Einbau und Montage elektrischer Geräte dürfen nur durch eine Elektrofachkraft erfolgen.

Die Module dürfen nicht in Verbindung mit Geräten benutzt werden, die direkt oder indirekt menschlichen, gesundheits- oder lebenssichernden Zwecken dienen oder durch deren Betrieb Gefahren für Menschen, Tiere oder Sachwerte entstehen können.

## Montagehinweise

Das Gerät ist für die Montage auf einer Unterputzdose konzipiert. Das Buskabel wird über eine Schraubklemme an das Gerät angeschlossen. Zum Vorverdrahten kann die Schraubklemme vom Gerät abgezogen werden.

Die Verwendung von tiefen Installationsdosen wird auf Grund des größeren Stauraumes für die Verkabelung empfohlen.

Die Befestigung des Wandteils erfolgt an die bauseits vorhandenen Schrauben der Installationsdose (max. Drehmoment der Schrauben 0,8 Nm).

Die Montage muss an repräsentativen Stellen für die Raumtemperatur erfolgen, damit das Messergebnis nicht verfälscht wird. Sonneneinstrahlung und Luftzug sind zu vermeiden. Das Ende des Installationsrohres in der Unterputzdose ist abzudichten, damit kein Luftzug im Rohr entsteht, der das Messergebnis verfälscht.

Bitte beachten Sie auch die allgemeinen Hinweise in unserem INFOBLATT THK.

## Norms and Standards

CE-Conformity: 2004/108/EG Electromagnetic compatibility  
Product safety: 2001/95/EG Product safety

EMC: EN 60730-1: 2002  
Product safety: EN 60730-1: 2002

## Technical Data

### General:

Power supply: 24V AC / 15...24V DC  $\pm$ 10%  
Power consumption: typ. 2W / 4VA  
Interface: KNX, twisted pair  
Inputs: 4 digital inputs for floating switching contact  
Clamps: terminal screw, max. 1,5mm<sup>2</sup>,  
Measuring range: Temperatur: 0...50°C  
Rel. Feuchte<sup>1)</sup>: 0...100% rF  
Accuracy: Temperatur:  $\pm$ 0,5K  
Rel. Humidity<sup>1)</sup>:  $\pm$ 3%rF in the range 20...80%rF  
Housing: material glas and ABS, black or white  
LCD display: 3,5" TFT, 320x240 Pixles, 262.144 colours,  
capacitive touch sensor function  
Housing protection: IP30 according to EN60529  
Ambient temperature: 0...50°C  
Transport: -10...50°C / max 85%rH, non condensed

### Version S and SQ:

Weight: approx. 300g

### Version L and LQ:

Keypad: 8 capacitive touch sensor buttons, individual paper label area  
Weight: approx. 400g

1) Optional, depending on the respective device version.



Caution

## Security Advice

The installation and assembly of electrical equipment may only be performed by a skilled electrician.

The modules must not be used in any relation with equipment that supports, directly or indirectly, human health or life or with applications that can result in danger for people, animals or real value.

## Mounting Advices

The device is designed for mounting on a flush box. The bus cable is connected to the device by a terminal screw. For pre-wiring, the terminal screw can be drawn from the device.

Due to the extended retaining capacity for the cabling, the use of deep installation boxes is recommended.

The fastening of the wall unit can be made by the screws of the installation box, (max. torque of screws 0,8 Nm).

Installation must be made on representative places for the room temperature to avoid a falsification of the measuring result. Solar radiation and draught should be avoided. The end of the installation tube in the flush box must be sealed to avoid any draught in the tube falsifying the measuring result.

Please note the general remarks in our "INFOBLATT THK"

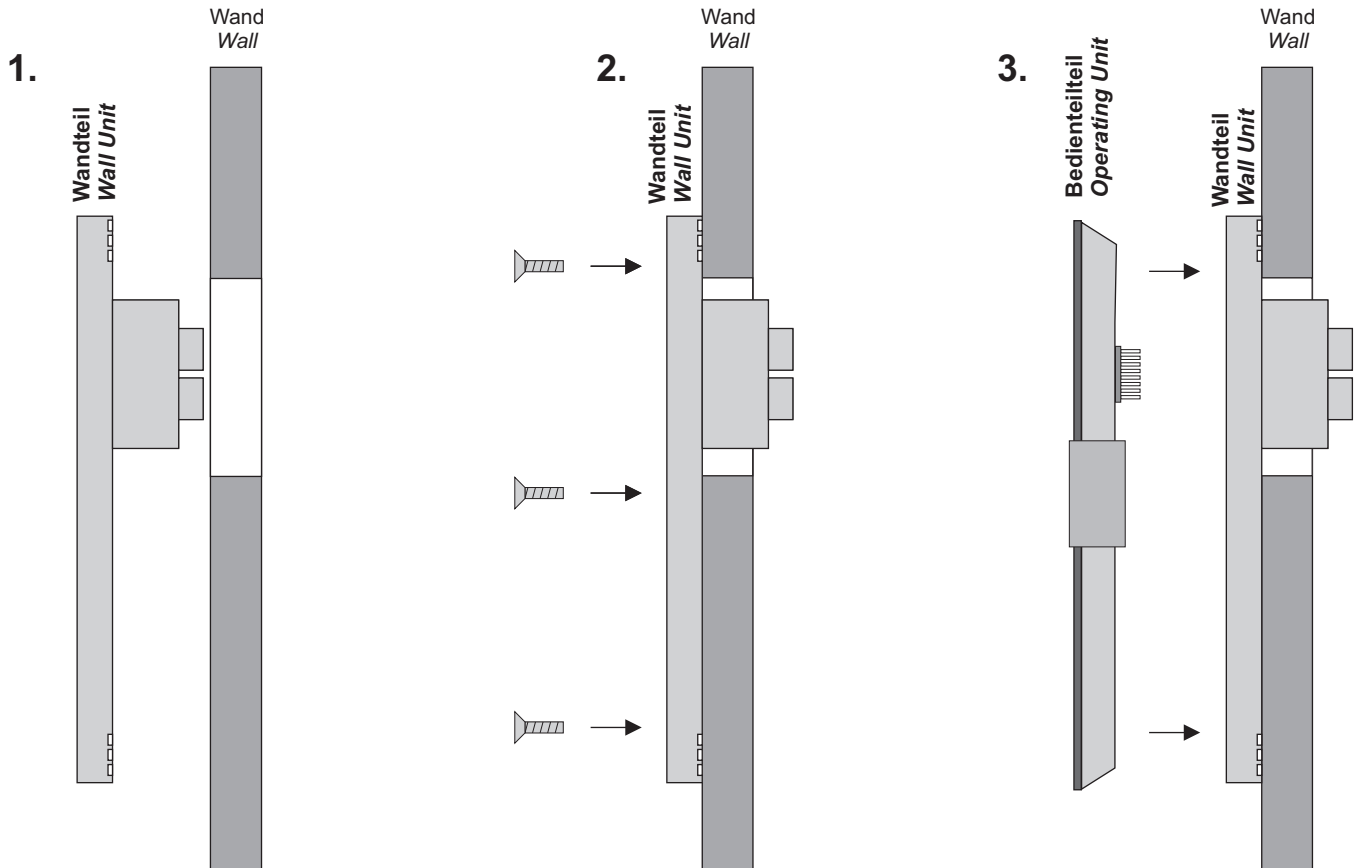
## Geräte-Montage

1. Wandteil an Montageort anbringen.
2. Wandteil mit den entsprechenden Senkkopfschrauben festschrauben.
3. Bedienteil in das Wandteil vorsichtig einsetzen und einrasten.

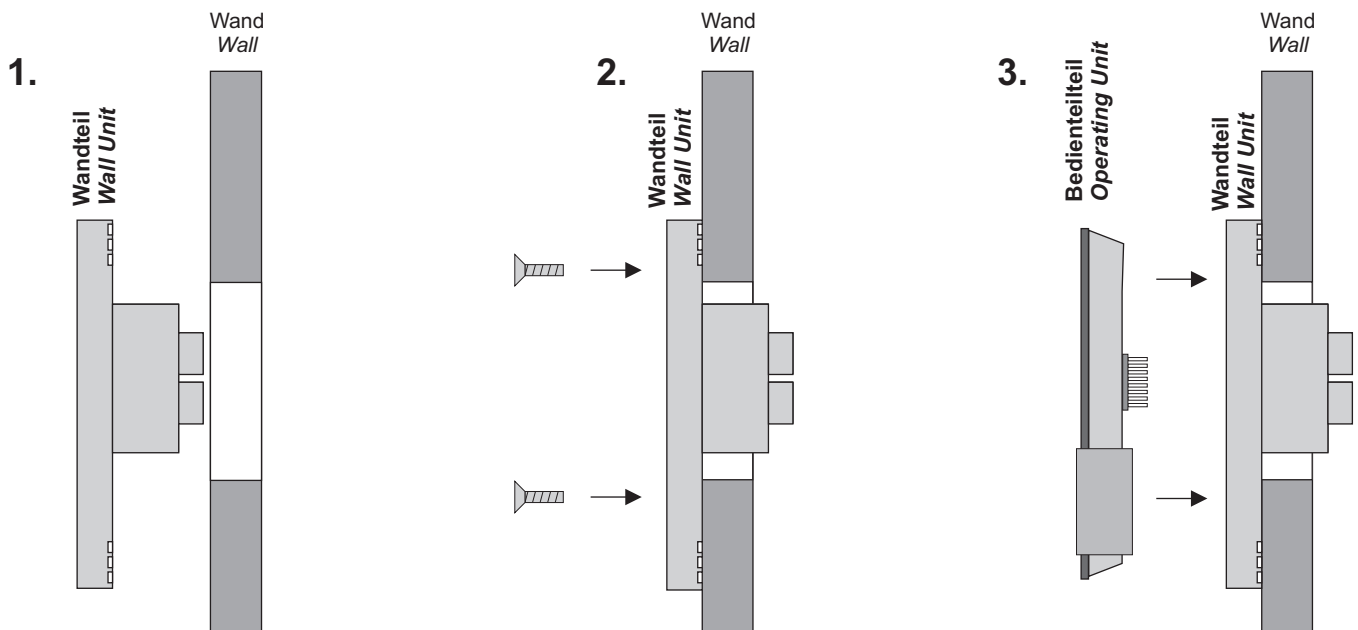
## Device Mounting

1. Mount wall-unit.
2. Mount wall-unit with countersunk screws.
3. Put the operating-unit into the wall-unit, carefully.

### thanos L / LQ



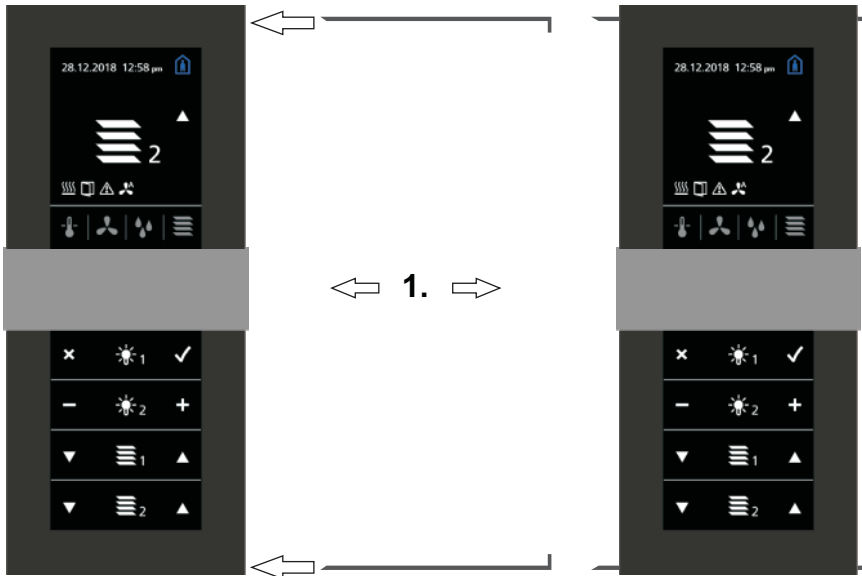
### thanos S / SQ



### Bedienteil entfernen

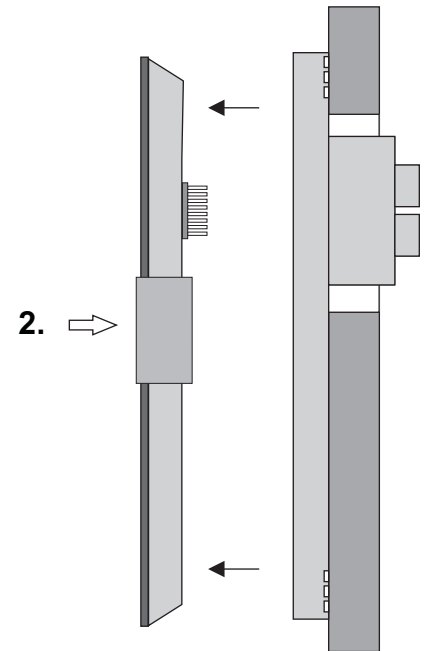
1. Entriegelungswerkzeuge in die vorgesehenen Öffnungen schieben.
2. Bedienteil oben und unten fassen und vorsichtig und gleichmäßig vom Wandteil abziehen.

#### thanos L / LQ

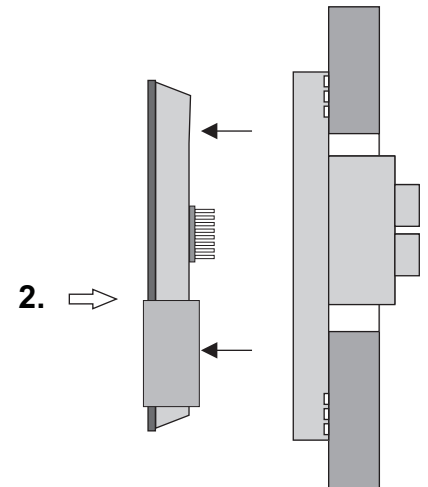
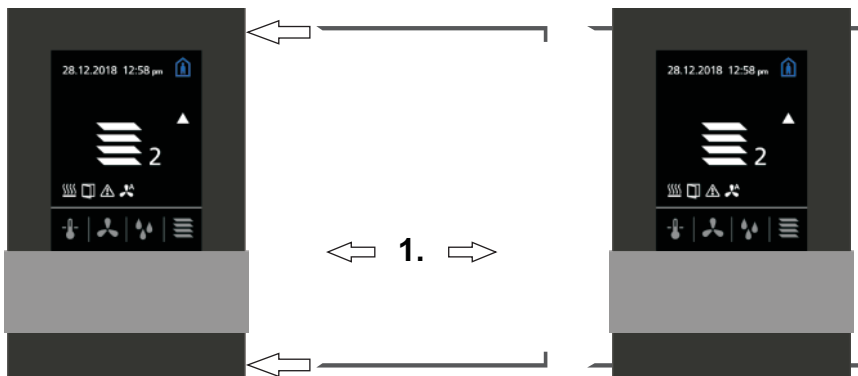


### Remove the Front Panel

1. Insert extraction tools into the slots.
2. Take the front panel at the edges and remove it from the wall-unit, carefully.



#### thanos S / SQ



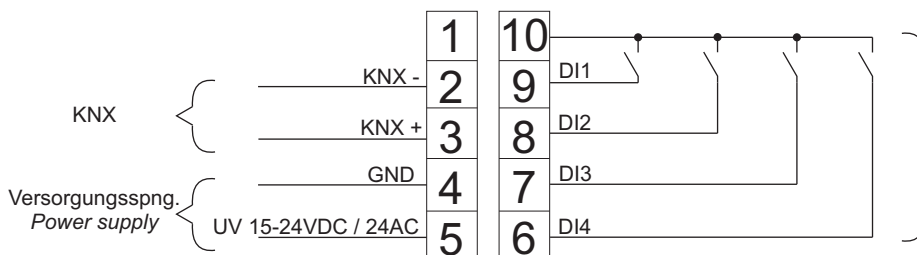
### Elektrischer Anschluss

Die Geräte sind für den Betrieb an Schutzkleinspannung (SELV) ausgelegt. Beim elektrischen Anschluss der Geräte gelten die techn. Daten der Geräte. Die Geräte müssen bei einer konstanten Betriebsspannung ( $\pm 0,2V$ ) betrieben werden. Strom-/Spannungssitzen beim Ein-/Ausschalten der Versorgungsspannung müssen bauseits vermieden werden.

### Electrical Connection

The devices are constructed for the operation of protective low voltage (SELV). For the electrical connection, the technical data of the corresponding device are valid. The devices must be operated at a constant supply voltage ( $\pm 0,2V$ ). When switching the supply voltage on/off, power surges must be avoided on site.

### Anschlussplan



### Terminal Connection Plan



**Achtung Caution**  
Nur potentialfreie Schaltsignale verwenden.  
You must only use floating switching signals

## Einlegen der Beschriftungsfolie (L & LQ)

Zum Einlegen der Beschriftungsfolie (Thanos L & LQ) gehen Sie folgendermaßen vor:

1. Blankofolie bedrucken
2. Bedienteil entfernen
3. Setzen Sie die beiden Entriegelungswerkzeuge, wie unten abgebildet, an und schieben Sie diese entlang der vorgesehenen Führung.
4. Schieben Sie die Folie vorsichtig zwischen Glas und Lichtleiter hinein.

### Hinweis

Jedem Gerät liegt eine Blankofolie bei, welche mit einem Standard Laser-/Tintenstrahldrucker bedruckt werden kann.  
Die Druckvorlage befindet sich auf der Software-CD, welches jedem Gerät ebenfalls beiliegt.

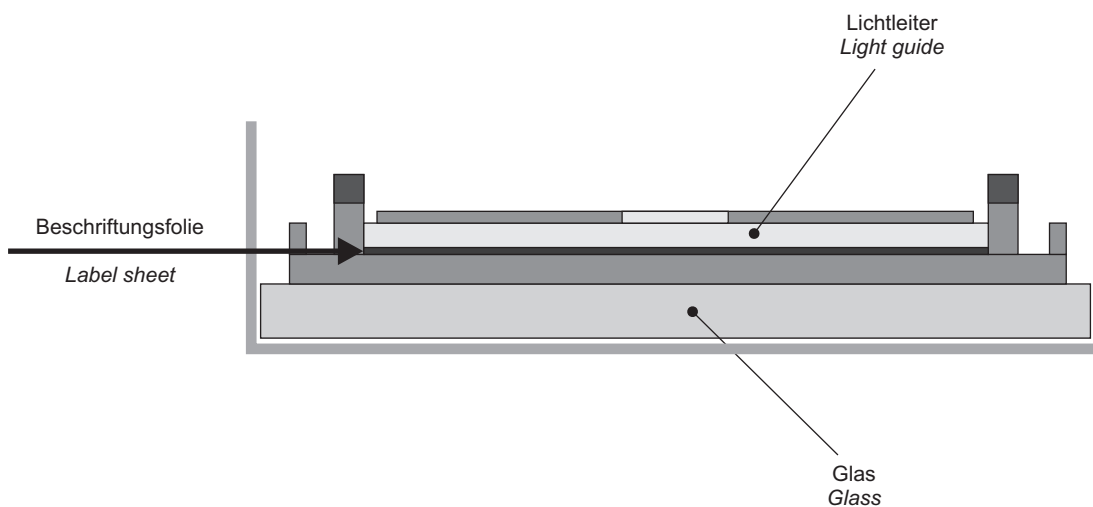
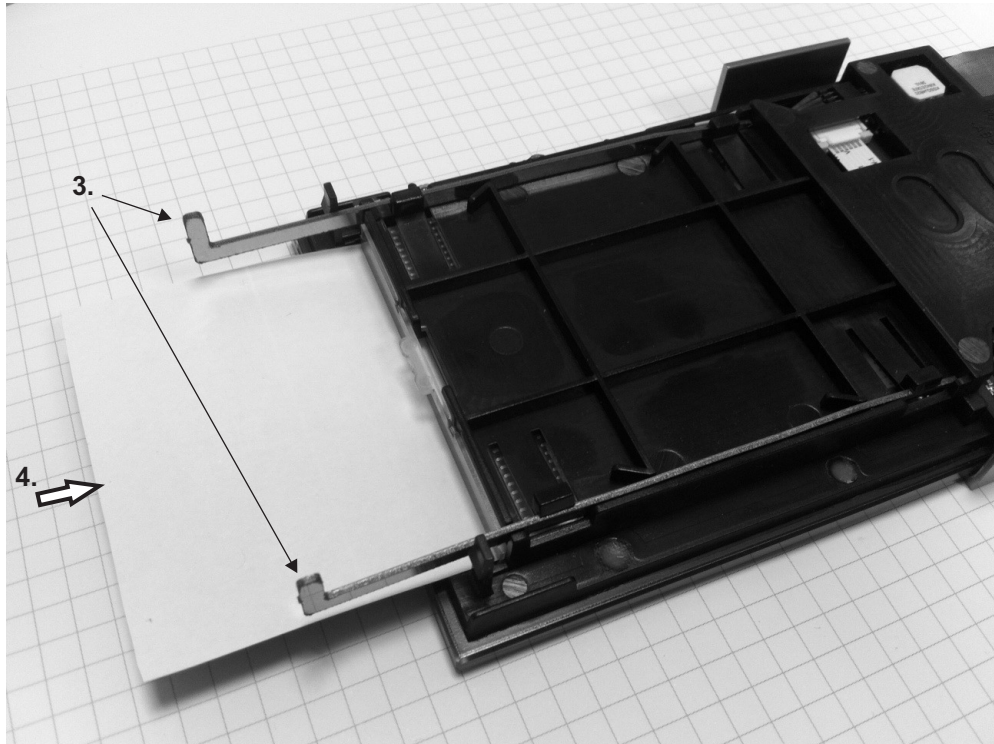
## Insert the label sheet (L & LQ)

To insert the label sheet (Thanos L & LQ) follow these steps:

1. Print the label sheet
2. Remove the front panel
3. Put the two unlocking tools, as shown below, and slide it along the slot.
4. Slide the foil carefully down between the glass and light guide.

### Note

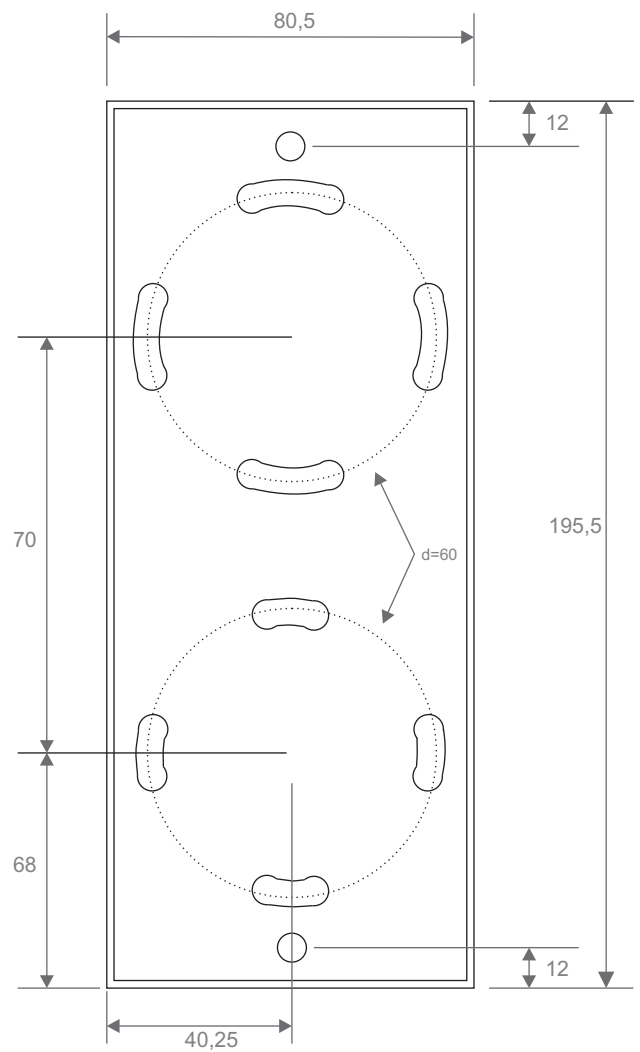
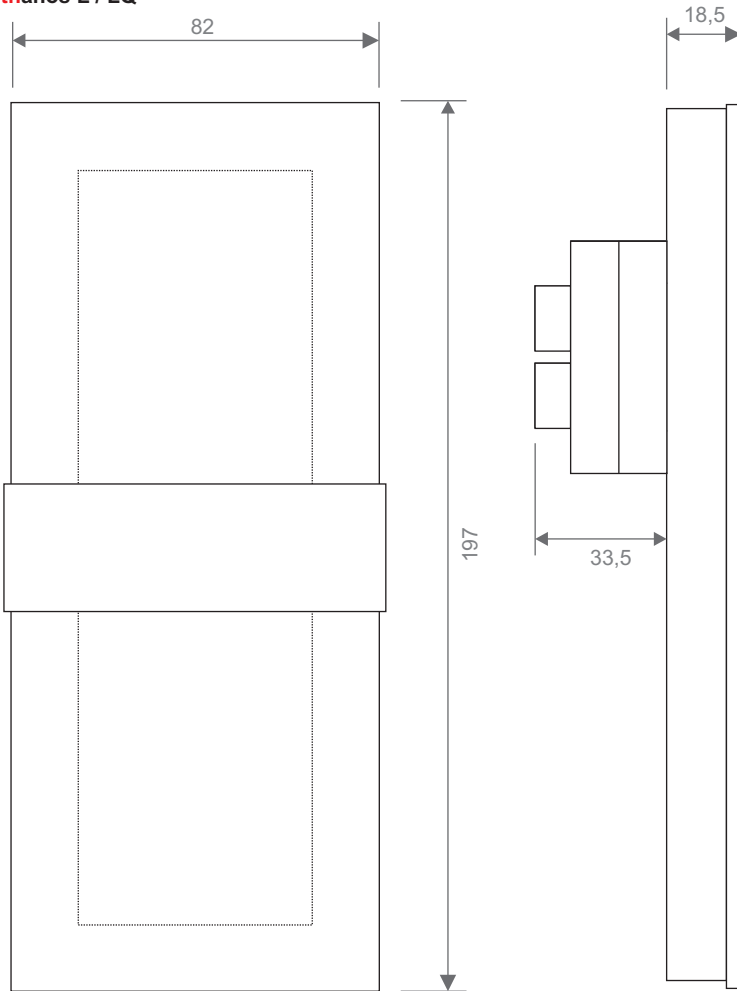
Each device is delivered with a blank label sheet, which can be printed with a standard laser-/inkjet printer.  
The template-file is on the software CD that comes with each device as well.



**Abmessungen (mm)**

**Dimensions (mm)**

thanos L / LQ



thanos S / SQ

