

Устройства регулирования водяного потока

Шаровые краны с электроприводами

Седельные клапаны с электроприводами

Дисковые поворотные затворы с электроприводами

Каталог продукции 2015



Содержание

Шаровые краны с электроприводами

Регулирующие шаровые краны	
Регулирующие шаровые краны, обзор продукции	4
Регулирующий кран с корректирующим диском BELIMO	5
Диаграмма подбора регулирующих кранов с корректирующим диском	6
Регулирующие шаровые краны R2, R3 DN15; R4, R5 DN 10...20; R6, R7 DN 15,20 с приводами малой мощности. Комбинация кран/электропривод	7
Регулирующие шаровые краны R2, R3 DN20...50; R6, R7 DN 25...50 со стандартными электроприводами. Комбинация кран/электропривод	8
Регулирующие шаровые краны R4, R5 DN 15...50; R4..D(K) DN 10...20 со стандартными электроприводами. Комбинация кран/электропривод	9
Регулирующие шаровые краны DN65...DN150. Комбинация кран/электропривод	10
R2..xx-S..., 2-ходовый регулирующий шаровой кран DN 15...50, внутренняя резьба	11
R3..xx-S..., 3-ходовый регулирующий шаровой кран DN 15...50, внутренняя резьба	12
R4..., 2-ходовый регулирующий шаровой кран DN 10...50, внешняя резьба	13
R5..., 3-ходовый регулирующий шаровой кран DN 10...50, внешняя резьба	14
R6..Rxx-B..., 2-ходовый регулирующий шаровой кран DN 15...50, фланцы	15
R7..Rxx-B..., 3-ходовый регулирующий шаровой кран DN 15...50, фланцы	16
R4..D(K), 2-ходовый регулирующий шаровой кран DN 15...20, внешняя резьба, 130 °C	17
R6..W-S8, 2-ходовый регулирующий шаровой кран DN 65...150, фланцы, PN16	18
R3..., 6-ходовый регулирующий шаровой кран DN 15-20, внутренняя резьба	19
Краны откр./закр. и перекидные, обзор продукции	
Шаровые краны откр./закр. Комбинация кран/электропривод	21
Перекидные шаровые краны Комбинация кран/электропривод	22
Шаровые краны откр./закр. с дополнительными функциями (макс. 130°C) кран/привод	22
R2..-S..., 2-ходовый запорный шаровой кран DN 15...50, внутренняя резьба	23
R3..-S..., 3-ходовый запорный шаровой кран DN 15...50, внутренняя резьба	24
R4..., 2-ходовый запорный шаровой кран DN 10...50, внешняя резьба	25
R5..., 3-ходовый запорный шаровой кран DN 10...50, внешняя резьба	26
R6..R-B..., 2-ходовый запорный шаровой кран DN 15...50, фланцы	27
R7..R-B..., 3-ходовый запорный шаровой кран DN 15...50, фланцы	28
R4..D(K), 2-ходовый запорный шаровой кран DN 15...20, внешняя резьба, 130 °C	29
R3..-BL..., 3-ходовый перекидной шаровой кран DN 15...50, внутренняя резьба	30
Указания по установке, направлению потока и вводу в эксплуатацию	31—33
Муфтовые соединения (дополнительное оборудование)	33
Электроприводы для установки на шаровые краны	
KR230 Поворотный электропривод для шаровых кранов (DN 10...20)	34
KR24 Поворотный электропривод для шаровых кранов (DN 10...20)	35
KR24-SR Поворотный электропривод для шаровых кранов (DN 10...20)	36
KR... Инструкция по установке	37
TR230-3 Поворотный электропривод для шаровых кранов	38
TR24 Поворотный электропривод для шаровых кранов	39
TR24-SR Поворотный электропривод для шаровых кранов	40
TR... с R... Инструкция по установке и габаритные размеры	41
LR230A, LR230A-S Поворотный электропривод для шаровых кранов	42
LR24A, LR24A-S Поворотный электропривод для шаровых кранов	43
LR24A-SR Поворотный электропривод для шаровых кранов	44
LR..., NR..., SR... Инструкция по установке	45
HR230-3, HR230-3-S Поворотный электропривод для шаровых кранов	46
HR24-3, HR24-3-S Поворотный электропривод для шаровых кранов	47
HR24-SR Поворотный электропривод для шаровых кранов	48
HRV24-SR, HRVD24-SR Поворотный электропривод для шаровых кранов	49—50
HR... с R... Инструкция по установке и габаритные размеры. Настройка вспомогательных переключателей	51
NR230A, NR230A-S Поворотный электропривод для шаровых кранов	52
NR24A, NR24A-S Поворотный электропривод для шаровых кранов	53
NR24A-SR Поворотный электропривод для шаровых кранов	54
SR230A, SR230A-S Поворотный электропривод для шаровых кранов	55
SR24A, SR24A-S Поворотный электропривод для шаровых кранов	56
SR24A-SR Поворотный электропривод для шаровых кранов	57
TRF230 (-O), TRF230-S (-O) Поворотный электропривод для шаровых кранов	58
TRF24 (-O), TRF24-S (-O) Поворотный электропривод для шаровых кранов	59
TRF24-SR (-O) Поворотный электропривод для шаровых кранов	60
TRF... Инструкция по установке и габаритные размеры	61
LF230, LF230-S Поворотный электропривод для шаровых кранов	62
LF24, LF24-S Поворотный электропривод для шаровых кранов	63
LF24-SR Поворотный электропривод для шаровых кранов	64
LF... Настройка вспомогательных переключателей. Установка LF... на R... Габаритные размеры	65
NRF230A (-O), NRF230A-S2 (-O) Поворотный электропривод для шаровых кранов	66
NRF24A (-O), NRF24A-S2 (-O) Поворотный электропривод для шаровых кранов	67
NRF24A-SR (-O), NRF24A-SR-S2 (-O) Поворотный электропривод для шаровых кранов	68
NRF24A-SZ (-O), NRF24A-SZ-S2 (-O) Поворотный электропривод для шаровых кранов	69
SRF230A (-O), SRF230A-S2 (-O) Поворотный электропривод для шаровых кранов	70
SRF24A (-O), SRF24A-S2 (-O) Поворотный электропривод для шаровых кранов	71
SRF24A-SR (-O), SRF24A-SR-S2 (-O) Поворотный электропривод для шаровых кранов	72
SRF24A-SZ (-O), SRF24A-SZ-S2 (-O) Поворотный электропривод для шаровых кранов	73
NRF..., SRF... Инструкция по установке	74

Зональные шаровые краны **НОВИНКА!**

C215Q, 2-ходовый зональный шаровый кран DN 15 внутренняя резьба	75
CQ24A Поворотный электропривод для шаровых кранов (DN15) с установкой величины kv	76
CQ230A Поворотный электропривод для шаровых кранов (DN15) с установкой величины kv	77
CQ24A- SZ Поворотный электропривод для шаровых кранов	78

Седельные клапаны с электроприводами

Седельные клапаны, обзор продукции	80
Общее описание — седельные клапаны H... В, Н... N, Н... S	81
Обзор клапанов H... В, Н... N, Н... S и дополнительного оборудования	82
Комбинация седельный клапан PN6 и PN16, 120 °C / электропривод	83
Комбинация седельный клапан PN16, 120 °C, 150 °C / электропривод	84
Комбинация седельный клапан PN25 и PN40, 120 °C, 150 °C, 200 °C / электропривод	85
Диаграмма расхода — седельные клапаны	86
H6... R Седельные клапаны, 2-ходовые, фланцевые	87
H7... R Седельные клапаны, 3-ходовые, фланцевые	88
H4... В Седельные клапаны, 2-ходовые, с наружной резьбой	89
H5... В Седельные клапаны, 3-ходовые, с наружной резьбой	90
H6... N Седельные клапаны, 2-ходовые, фланцевые	91
H7... N Седельные клапаны, 3-ходовые, фланцевые	92
H6... S Седельные клапаны, 2-ходовые, фланцевые	93
H6... SP Седельные клапаны, 2-ходовые, фланцевые	94
H6... X... - S (P) 2 Седельные клапаны, 2-ходовые, фланцевые	95
H7... X... - S... Седельные клапаны, 3-ходовые, фланцевые	96
H7... Y... - S... Седельные клапаны, 3-ходовые, фланцевые	97
H6... W... S7 Седельные клапаны, 2-ходовые, фланцевые	98
H7... W... S7 Седельные клапаны, 3-ходовые, фланцевые	99

Линейные электроприводы для установки на седельные клапаны

LV230A-TPC, LV24A-TPC Линейные электроприводы откр/закр, 3-поз., 500 Н	100
LV24A-SR-TPC, LV24A-SZ-TPC Линейные электроприводы, плавное регулирование, 500 Н	101
NV230A-TPC, NV24A-TPC Линейные электроприводы откр/закр, 3-поз., 1000 Н	102
NV24A-SR-TPC, NV24A-SZ-TPC Линейные электроприводы, плавное регулирование, 1000 Н	103
NVC24A-SR-TPC, NVC24A-SZ-TPC Линейные электроприводы ускоренные 35 с, плавное регулирование, 1000 Н	104
SV230A-TPC, SV24A-TPC Линейные электроприводы откр/закр, 3-поз., 1500 Н	105
SV24A-SR-TPC, SV24A-SZ-TPC Линейные электроприводы, плавное регулирование, 1500 Н	106
Установка привода LV / NV / SV	107
EV230A-TPC, EV24A-TPC Линейные электроприводы откр/закр, 3-поз., 2500 Н	108
EV24A-SR-TPC, EV24A-SZ-TPC Линейные электроприводы, плавное регулирование, 2500 Н	109
EVC24A-SR, EVC24A-SZ Линейные электроприводы ускоренные 35 с, плавное регулирование, 2500 Н	110
RV24A-SR, RV24A-SZ Линейные электроприводы, плавное регулирование, 4500 Н	111
Установка привода EV / RV	112
GV12-230-3-T Линейные электроприводы для седельных клапанов	113
GV12-24-SR-T Линейные электроприводы для седельных клапанов	114

Линейные электроприводы с охранной функцией

NVF24-MFT, NVF24-MFT-E Линейные электроприводы для седельных клапанов с возвратной пружиной	115
NVK24A-SR-TPC, NVK24A-SZ-TPC, Линейные электроприводы со встроенным конденсатором, плавное регулирование, 1000 Н	116—117
NVK24A-3-TPC Линейный электропривод со встроенным конденсатором, 3-позиционный, 1000 Н	118—119
Установка привода NVK	120
AVK24A-SR-TPC, AVK24A-SZ-TPC, Линейные электроприводы со встроенным конденсатором, плавное регулирование, 2000 Н	121—122
AVK24A-3-TPC Линейный электропривод со встроенным конденсатором, 3-позиционный, 2000 Н	123—124
Указания по проектным решениям	125
Указания по проектным решениям и техническому обслуживанию	126

Дисковые поворотные затворы с электроприводами

Дисковые поворотные затворы D6... N

Обзор продукции. Дисковые поворотные затворы с поворотными приводами	128
Обзор продукции. Дисковые поворотные затворы с поворотными приводами IP67 (быстрые)	129
D6... N Техническое описание	130—133
D6... NL Техническое описание	134—137

Электроприводы для установки на дисковые поворотные затворы

SR230A-5 Поворотный привод для дисковых затворов	138
SR24A-5 Поворотный привод для дисковых затворов	139
GR230A-5 (-7) Поворотный привод для дисковых затворов	140
GR24A-5 (-7) Поворотный привод для дисковых затворов	141
SRF230A (-S2)-5 (-O) Поворотный привод для дисковых затворов с функцией аварийного управления	142
SRF24A (-S2)-5 (-O) Поворотный привод для дисковых затворов с функцией аварийного управления	143
SY1-24-3-T, SY1230-3-T Поворотный привод для дисковых затворов	144
SY...-24-3-T Поворотный привод для дисковых затворов	145
SY...-230-3-T Поворотный привод для дисковых затворов	146
Настройка поворотных электроприводов SY...	147

Дисковые поворотные затворы с ручным управлением

Дисковые поворотные затворы с ручным управлением, описание	148—149
Размеры и вес	150—151

Шаровые краны с электроприводами

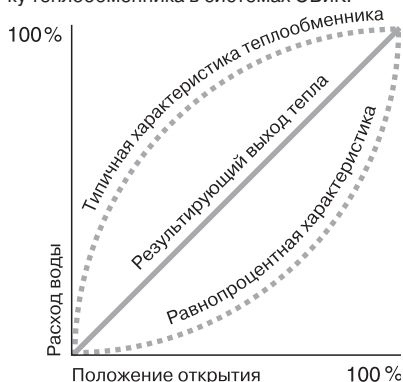


		Регулирующие шаровые краны					
2-ход кран		R2..-S..	R4..	R6..R..	R6..W..-S8	R4..D(K)	
3-ход кран		R3..-S..	R5..	R7..R..			
6-ход кран							R3015-...-B2
Номинальное давление	p_s [кПа]	1600	1600	600	1600	2700	1600
Присоединение		ISO 7/1	ISO 228/1	PN 6	PN 16	ISO 228/1	ISO 7/1
	Стр.	11, 12	13, 14	15, 16	18	17	19
Тип присоединения							
	Внутренняя резьба	•					•
	Внешняя резьба		•			•	
	Фланцы			•	•		
Применение							
	Закрытые контуры	•	•	•	•	•	•
	Открытые контуры (pH >7)		•	•		•	
Температура среды							
	+6...+80 °C						$P_{s \text{ макс}}$ 1000 кПа
	+2...+130 °C					$P_{s \text{ макс}}$ 2700 кПа	
	-10...+120 °C	$P_{s \text{ макс}}$ 1600 кПа			$P_{s \text{ макс}}$ 1600 кПа		
	-10...+100 °C	$P_{s \text{ макс}}$ 1600 кПа 1)	$P_{s \text{ макс}}$ 1600 кПа	$P_{s \text{ макс}}$ 600 кПа		$P_{s \text{ макс}}$ 2700 кПа 1)	
	-10...+80 °C	$P_{s \text{ макс}}$ 1600 кПа 2)	$P_{s \text{ макс}}$ 1600 кПа 2)				
С подогревом штока	-10...+5 °C		•				
	-10...+5 °C		•				
DN[мм]	k_{vs} [м³/ч]						
10	0,25—1,6		R4..K / R5..K			R4..DK	
15	0,25—1,3						R3015-...-B2
15	0,25—6,3	R2..-S.. / R3..-S..	R4.. / R5..	R6..R.. / R7..R..		R4..D	
20	0,63—2,5						R3020-...-B2
20	4—8,6	R2..-S.. / R3..-S..	R4.. / R5..	R6..R.. / R7..R..		R4..D	
25	6,3—16	R2..-S.. / R3..-S..	R4.. / R5..	R6..R.. / R7..R..			
32	10—16	R2..-S.. / R3..-S..	R4.. / R5..	R6..R.. / R7..R..			
40	16—25	R2..-S.. / R3..-S..	R4.. / R5..	R6..R.. / R7..R..			
50	25—40	R2..-S.. / R3..-S..	R4.. / R5..	R6..R.. / R7..R..			
65	58						
65	63				R6..W..-S8		
80	90						
80	100				R6..W..-S8		
100	160				R6..W..-S8		
125	250				R6..W..-S8		
150	320				R6..W..-S8		

1) TR приводы: -10...+100 °C / 2) KR приводы: -10...+80 °C

Традиционный шаровой кран не подходит для использования в качестве регулирующего устройства

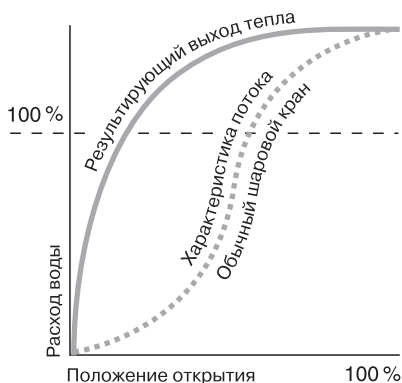
Для достижения высокой стабильности управления конечный гидравлический регулирующий элемент должен обладать характеристикой потока, которая дополняет нелинейную характеристику теплообменника в системах ОВиК.



Характеристики идеального гидравлического регулирующего устройства

Равнопроцентная характеристика крана предпочтительна с точки зрения обеспечения линейной взаимосвязи между выходом тепла и положением открытия конечного регулирующего элемента. Это означает, что при открытии регулирующего устройства расход увеличивается очень медленно.

К сожалению, эта характеристика несколько искажается в обычном шаровом кране. Причина этого заключается в том, что обычный шаровой кран обладает очень высоким коэффициентом



Характеристика обычного шарового крана

пропускной способности (Kvs) по сравнению со своим номинальным размером (Kvs шарового крана в несколько раз больше чем седельного клапана аналогичного размера).

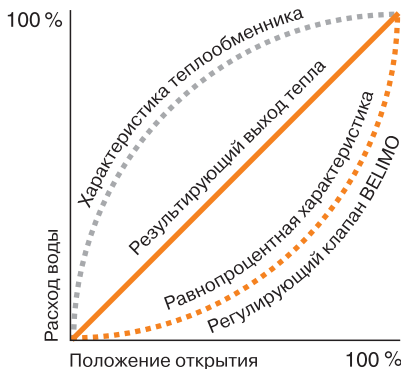
Таким образом, обычный шаровой кран не подходит для выполнения функции регулировки по следующим причинам:

- Избыточный коэффициент пропускной способности, обусловленный конструкцией
- Неадекватная регулировка потока на участке частичной нагрузки

BELIMO добавляет в шаровой кран корректирующий диск

Специалистам BELIMO удалось успешно решить проблему искажения характеристики обычного шарового крана.

Так называемый «корректирующий диск» на входе регулирующего шарового клапана преобразует характеристику крана в равно-процентную. Сторона корректирующего диска, обращенная к шару, имеет вогнутую форму и соприкасается с поверхностью шара. Таким образом, действующий поток регулируется отверстием в шаре и V-образной апертурой в корректирующем диске.

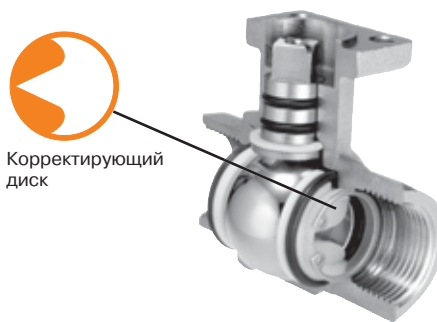


Характеристика регулирующего крана BELIMO

Величина Kvs уменьшается и примерно приближается к уровню Kvs седельного клапана аналогичного размера. Во избежание необходимости использования редукторов для перехода к трубам различных размеров, для кранов каждого типоразмера предлагается определенный набор Kvs за счет установки различных корректирующих дисков.

Преимущества регулирующего крана BELIMO

- Равнопроцентная характеристика
- Отсутствие первоначального скачка расхода на начальном участке открытия
- Блестящая стабильность регулировки благодаря корректирующему диску
- Величина Kvs соответствует седельному клапану аналогичного размера

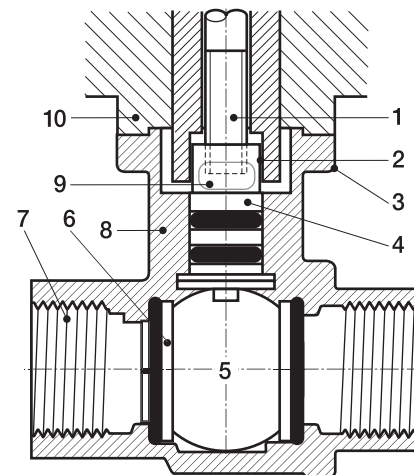


Корректирующий диск

- Нет необходимости в редукторах
- Меньшая предрасположенность к вибрации, большая стабильность регулировки
- Герметичность (для 2-ходовых)

Элементы регулирующего крана с корректирующим диском

- 1 Удобное простое крепление при помощи центрального винта. Поворотный электропривод может устанавливаться в четырех разных положениях
- 2 Вал с квадратной головкой для крепления электропривода
- 3 Универсальный установочный фланец для всех типоразмеров
- 4 Вал с двумя уплотнительными кольцами для долгого срока службы
- 5 Шар и вал из нержавеющей стали



- 6 Корректирующий диск, обеспечивающий равнопроцентную характеристику потока
- 7 Соединение – внутренняя резьба (ISO 7/1)
- 8 Литой корпус из никелированной латуни
- 9 Вентиляционное окно для предотвращения скопления конденсата
- 10 Тепловая изоляция электропривода от клапана

Оптимальный выбор Kvs клапана обеспечивает:

- хорошую управляемость
- низкую стоимость монтажа

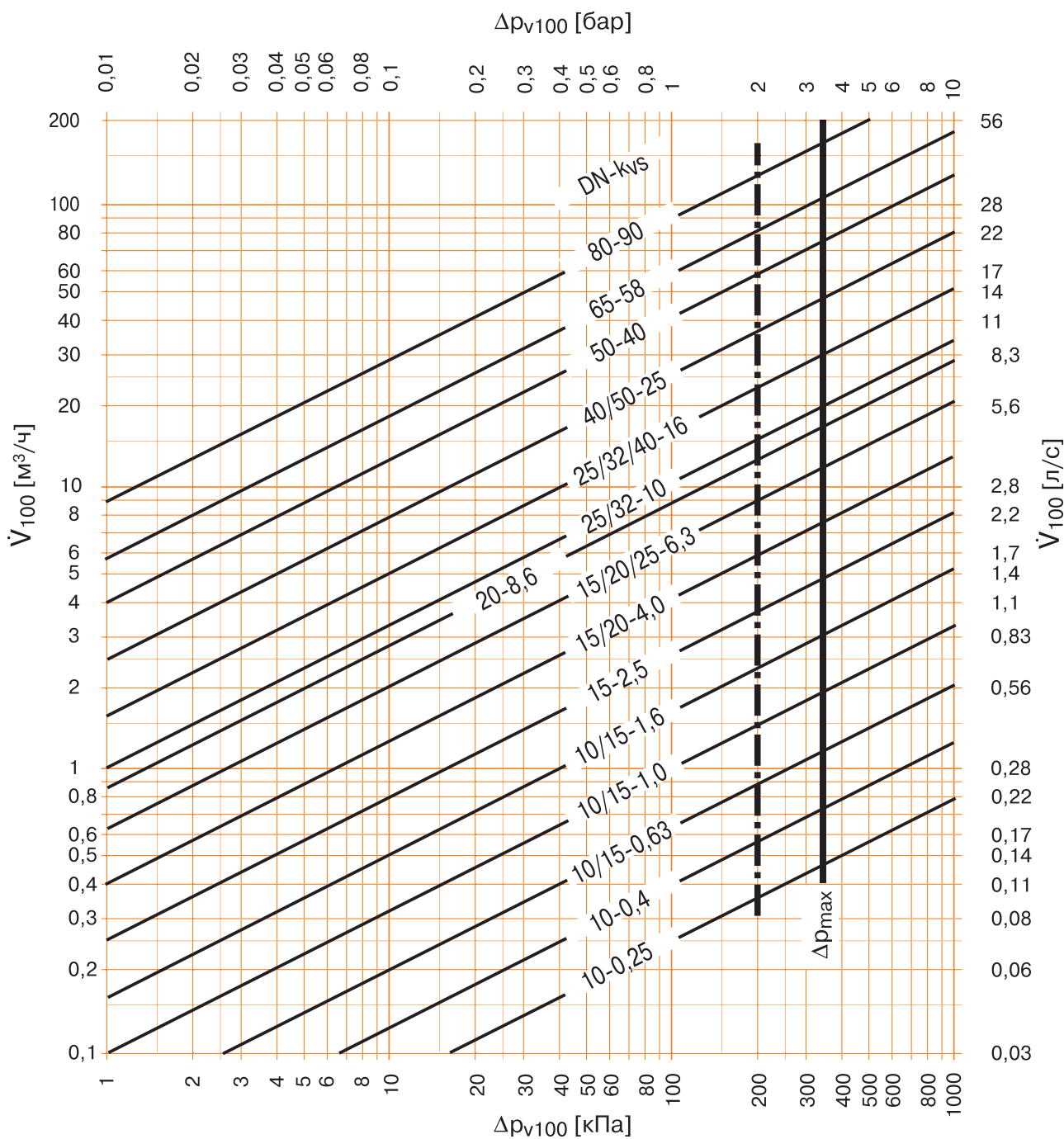
BELIMO выпускает полный диапазон типоразмеров 2-х и 3-ходовых кранов с различной величиной Kvs . Регулирующий шаровой кран поставляется в комплекте с электроприводом.

Пояснения:

- 1) $Kvs = A - AB$, $Kvs (B - AB) = 70\% \times Kvs$
- 1a) $Kvs = A - AB$, $Kvs (B - AB) = 50\% \times Kvs$
- 2) Для бесшумной работы, $\Delta P_{\max} = 200$ кПа
- 3) Температура в диапазоне $-10...+5$ °C с использованием подогрева штока
- 4) Только 2-ходовые клапаны
- 5) Параллельное управление невозможно
- 5a) Возможно только параллельное управление
- 6) MFT-тип: время срабатывания, управляющий сигнал, ограничение хода штока и другие функции могут задаваться программой PC-Tool или устройством MFT-H
- 7) Усилие на закрытие 1000 Н / удерживающее усилие 800 Н

- 8) При отключении питания привода NVF...E седельные клапаны H.B, H.N, H.R, H7...X... и H7...Y открываются (НО — нормально открыт)
- 9) При отключении питания привода NVF...E седельные клапаны H6..S, H6.SP и H6..X... закрываются (HЗ — нормально закрыт)
- 10) Может быть переключен на 0/2...10 В=
- 11) При $T > 100$ °C привод не разрешается устанавливать непосредственно над трубопроводом (или прикасаться к трубопроводу корпусом)
- 12) Среда: Горячая вода и пар, вода с содержанием гликоля до макс. 50%
- 13) Среда: Холодная, теплая и горячая вода (не пар), вода с содержанием гликоля до макс. 50%
- 14) Электропривод является компонентом клапана
- 15) R3...R5..., R7... не применяются для открытых контуров
- 16) На кран не может быть установлен привод типа NRQ...

Диаграмма подбора регулирующих кранов с корректирующим диском



Обозначения

— Δp_{max}
Максимально допустимая разность давлений для долгого срока службы на участке регулирования А В, во всем диапазоне открытия

- - - - - Δp_{max}
Для бесшумной работы

Δp_{v100}
Потеря давления при полностью открытом кране

\dot{V}_{100}
Номинальный расход воды при Δp_{v100}

Формула k_{vs}

$$k_{vs} = \sqrt{\frac{\dot{V}_{100}}{\frac{\Delta p_{v100}}{100}}}$$

k_{vs} [м³/ч]

\dot{V}_{100} [м³/ч]

Δp_{v100} [кПа]

Определение Δp_s

Запирающее давление, при котором кран все еще может обеспечивать соответствующий уровень утечки.

Регулирующие шаровые краны R2, R3 DN15; R4, R5 DN 10...20; R6, R7 DN 15, 20 с приводами малой мощности. Комбинация кран/электропривод

Регулирующие шаровые краны

Регулирующие шаровые краны с приводами малой мощности

						KR	TR / TRF / TRC		
		Время срабатывания	Управление	Охранная функция					
3-поз.	24В~/=	Мотор 90 с / пружина <25 с			☉	80°C	120°C 11)		
		75 с		KR24		TRF24-2(-O)			
	230В~	100 с				TR24			
		75 с			KR230				
Плавное	24В~/=	15 с	(0)2...10 В=			TRC24A-SR			
		75 с	(0)2...10 В=		KR24-SR				
	Мотор 90 с / пружина 25 с	90 с	(0)2...10 В=			TR24-SR			
			(0)2...10 В=	☉		TRF24-SR(-O)			
Внутренняя резьба Rp				Ps = 1600 кПа T _{макс} = 120 °C		Применение 15): закрытый / открытый контур			
2-ход		3-ход		DN [мм]	Kvs ₁₎ [м ³ /час]	ΔP _s [кПа]	ΔP _{макс} [кПа]	ΔP _s [кПа]	ΔP _{макс} [кПа]
R2015-P25-S1 ... R2015-6P3-S1	R3015-P25-S1 ... R3015-4-S1	15	0.25/0.4/0.63 / 1 / 1.6 / 2.5 / 4 / 6.3 4)	1400	350 2)	1400	350 2)		
Внешняя резьба G				Ps = 1600 кПа T _{макс} = 100°C 3)		Применение 15): закрытый / открытый контур			
2-ход		3-ход		DN [мм]	Kvs ₁₎ [м ³ /час]	ΔP _s [кПа]	ΔP _{макс} [кПа]	ΔP _s [кПа]	ΔP _{макс} [кПа]
R405K ... R409K	R505K ... R508K	10	0.25 / 0.4 / 0.63 / 1 / 1.6 4)			1400	200	1400	200
R409 ... R414	R509 ... R513	15	0.63 / 1 / 1.6 / 2.5 / 4 / 6.3 4)	1400	200	1400	200	1400	200
R417... R419	R517... R518	20	4 / 6,3 / 8,6 4)	1400	200	1400	200	1400	200
Фланцы				PN 6 T _{макс} = 100°C		Применение 15): закрытый / открытый контур			
2-ход		3-ход		DN [мм]	Kvs ₁₎ [м ³ /час]	ΔP _s [кПа]	ΔP _{макс} [кПа]	ΔP _s [кПа]	ΔP _{макс} [кПа]
R6015RP63-B1 ... R6015R4-B1	R7015RP63-B1 ... R7015R4-B1	15	0.63 / 1 / 1.6 / 2.5 / 4 4)	600	100	600	100	600	100
R6020R6P3-B1	R7020R6P3-B1	20	6.3	600	100	600	100	600	100

1) и 5), 11), 15) см. пояснения на стр. 5

Регулирующие шаровые краны R2, R3 DN20...50; R6, R7 DN 25...50 со стандартными электроприводами. Комбинация кран/электропривод

Регулирующие шаровые краны

Регулирующие шаровые краны со стандартными электроприводами

	Время срабатывания	Управление	Охранная функция	LR/LRC/LRF/LRQ/NRFD	NR/NRQ/NRF	SR/SRF	SR..P	
				120 °C	120 °C	120 °C	120 °C	
3-поз.	24В~/=	90 с		LR24A(-S)	NR24A(-S)	SR24A(-S)	SR24P	
	230В~	90 с		LR230A(-S)	NR230A(-S)	SR230A(-S)	SR230P	
		Мотор 35 с / пружина <20 с		NRFD230A-3(-S2)(-O)				
		Мотор 90 с / пружина <20 с			NRF230A-3(-S2)(-O)			
Плавное	24В~/=	9 с	(0)2...10 В=	LRQ24A-SR	NRQ24A-SR			
			(0)0,5...10 В=	LRQ24A-SZ	NRQ24A-SZ			
		35 с	(0)2...10 В=	LRC24A-SR				
		90 с	(0)2...10 В=	LR24A-SR	NR24A-SR	SR24A-SR	SR24P-SR	
		Мотор 90 с / пружина <20 с	0)0,5...10 В=			NRF24A-SZ(-S2)(-O)	SRF24A-SZ(-S2)(-O)	
		Мотор 150 с / пружина <20 с	(0)2...10 В=		LRF24-SR 11)			

Внутренняя резьба Rp 	Ps= 1600кПа 120 °C		Применение: открытый / закрытый контур								
	DN [мм]	Kvs 1) [м³/час]	ΔPs [кПа]	ΔP макс [кПа]	ΔPs [кПа]	ΔP макс [кПа]	ΔPs [кПа]	ΔP макс [кПа]	ΔPs [кПа]	ΔP макс [кПа]	
2-ход	R2020-4-S2 ...R2020-8P6-S2	20	4/6.3/8.6	1400	350 2)	1400	350 2)	1400	350 2)	1400	350 2)
	R2025-6P3-S2 ...R2025-16-S2	25	6.3/10/16	1400	350 2)						
	R2032-16-S3	32	16								
	R2040-16-S3 ...R2040-25-S3	40	16 / 25			1400	350 2)				
	R2050-25-S4 ...R2050-40-S4	50	25 / 40					1400	350 2)	1400	350 2)

Внутренняя резьба Rp 	Ps= 1600кПа 120 °C		Применение 15): закрытый контур								
	DN [мм]	Kvs 1) [м³/час]	ΔPs [кПа]	ΔP макс [кПа]	ΔPs [кПа]	ΔP макс [кПа]	ΔPs [кПа]	ΔP макс [кПа]	ΔPs [кПа]	ΔP макс [кПа]	
3-ход	R3020-4-S2 ...R3020-6P3-S2	20	4 / 6.3	1400	350 2)	1400	350 2)	1400	350 2)	1400	350 2)
	R2025-6P3-S2 ...R3025-10-S2	25	6.3 / 10	1400	350 2)						
	R3032-16-S3	32	16								
	R3040-16-S3	40	16			1400	350 2)				
	R3040-25-S4	40	25								
	R3050-25-S4 ...R3050-58-S4	50	25/40/58					1400	350 2)	1400	350 2)

Фланцы 	PN 6 100 °C		Применение: закрытый контур								
	DN [мм]	Kvs 1) [м³/час]	ΔPs [кПа]	ΔP макс [кПа]	ΔPs [кПа]	ΔP макс [кПа]	ΔPs [кПа]	ΔP макс [кПа]	ΔPs [кПа]	ΔP макс [кПа]	
2-ход	R6025R10-B2	25	10	600	100	600	100	600	100	600	100
	R6032R16-B3	32	16								
	R6040R25-B3	40	25								
	R6050R40-B3 16)	50	40			600	100	600	100 2)	600	100 2)

Фланцы 	PN 6 100 °C		Применение 15): закрытый контур								
	DN [мм]	Kvs 1) [м³/час]	ΔPs [кПа]	ΔP макс [кПа]	ΔPs [кПа]	ΔP макс [кПа]	ΔPs [кПа]	ΔP макс [кПа]	ΔPs [кПа]	ΔP макс [кПа]	
3-ход	R7025R10-B2	25	10	600	100	600	100	600	100	600	100
	R7032R16-B3	32	16								
	R7040R16-B3	40	16								
	R7050R25-B3 16)	50	40			600	100	600	100 2)	600	100 2)

1) и 4) см. пояснения на стр. 5

Регулирующие шаровые краны R4, R5 DN 15...50; R4..D(K) DN 10...20 со стандартными электроприводами. Комбинация кран/электропривод

Регулирующие шаровые краны

Регулирующие шаровые краны со стандартными электроприводами

	Время срабатывания	Управление	Охранная функция	LR/LRC/LRF/LRQ/NRFD	NR/NRQ/NRF	SR/SRF	SR..P	
				100 °C	100 °C	100 °C	IP66/67	
3-поз.	24В~/=	90 с		LR24A(-S)	NR24A(-S)	SR24A(-S)	SR24P	
	230В~	90 с		LR230A(-S)	NR230A(-S)	SR230A(-S)	SR230P	
		Мотор 35 с / пружина <20 с		NRFD230A-3(-S2)(-O)				
		Мотор 90 с / пружина <20 с			NRF230A-3(-S2)(-O)			
Плавное	24В~/=	9 с	(0)2...10 В=	LRQ24A-SR	NRQ24A-SR			
			(0)0,5...10 В=	LRQ24A-SZ	NRQ24A-SZ			
		35 с	(0)2...10 В=	LRC24A-SR				
		90 с	(0)2...10 В=	LR24A-SR	NR24A-SR	SR24A-SR	SR24P-SR	
		Мотор 90 с / пружина <20 с	0)0,5...10 В=			NRF24A-SZ(-S2)(-O)	SRF24A-SZ(-S2)(-O)	
		Мотор 150 с / пружина <20 с	(0)2...10 В=		LRF24-SR 11)			

Внешняя резьба G		Ps = 1600кПа Tmax = 100°		Применение: открытый / закрытый контур							
2-ход	3-ход	DN [мм]	Kvs 1) [м³/час]	ΔPs [кПа]	ΔPmax [кПа]	ΔPs [кПа]	ΔPmax [кПа]	ΔPs [кПа]	ΔPmax [кПа]	ΔPs [кПа]	ΔPmax [кПа]
R409...R414 з)	R509...R513 з)	15	0,63 / 1 / 1,6 / 2,5 / 4 / 6,3	1400	200 2)	1400	200 2)	1400	200 2)	1400	200 2)
R417...R419 з)	R517 / R518 з)	20	4 / 6,3 / 8,6 4)								
R422...R424 з)	R522 / R423 з)	25	6,3/10/16 4)	1400	200 2)						
R431 з)	R531 з)	32	16			1400	200 2)				
R438 / R439	R538	40	16 / 25								
R448 / R449	R548	50	25 / 40 4)			1400	200 2)	1400	200 2)	1400	200 2)

Регулирующие шаровые краны с дополнительными функциями (макс. 130°C)

	Время срабатывания	Охранная функция	TR / TRF	LR / LRF	NRFD	
3-поз.	24В~/=	90 с		LR24A		
		100 с		TR24		
	Мотор 90 с / пружина 25 с		TRF24-2(-O)			
	Мотор 35 с / пружина 20 с				NRFD230A-3(-S2)(-O)	
Плавное	24В~/=	9 с		LRQ24A-SR		
			15 с	TRC24A-SR		
		35 с	TRY24-SR	LRC24A-SR		
		90 с	TR24-SR	LR24A-SR		
		Мотор 90 с / пружина 25 с		TRF24-SR(-O)		
		Мотор 150 с / пружина 20 с			LRF24-SR 11)	

Внешняя резьба G		Ps = 2700кПа Tmax = 130°C (вода)		Применение: закрытый / открытый контур					
2-ход	DN [мм]	Kvs [м³/час]	ΔPs [кПа]	ΔPv0 [кПа]	ΔPs [кПа]	ΔPv0 [кПа]	ΔPs [кПа]	ΔPv0 [кПа]	
R404DK ... R409DK	10	0,3/0,4/0,63/1/1,6/2,5	1400	800	1400	800	1400	800	
R412D ... R414D	15	2,5/4/6,3			1400	800	1400	800	
R417D ... R419D	20	6,3/10/16			1400	800	1400	800	

1), 3) 4) и 11) см. пояснения на стр. 5.

Регулирующие шаровые краны DN65...DN150. Комбинация кран/электропривод

Регулирующие шаровые краны

Регулирующие шаровые краны DN65... DN150

			SR	SRF	SRP	GR	GRK	GRC
					IP66/67 			IP66
			120 °C	120 °C	120 °C	120 °C	120 °C	120 °C
Откр / закр	Время срабатывания	(Управление) Раб. диапазон	Охранная функция	SRF24A-5(-O) SRF24A-S2-5(-O)				
							GRK24A-5	
3-поз.	24 В~/=	Мотор < 75 с пружина < 20 с	☉	SRF230A-5(-O) SRF230A-S2-5(-O)				
	230 В~	Мотор < 75 с пружина < 20 с	☉	SR24A-5		SR24P-5		
							GR24A-5	
	230 В~	90 с	☉	SR230A-5		SR230P-5		
							GR230A-5	
	24 В~/=	35 с	☉	(0)0,5...10 В=				GRC24G-SZ-T-5
	90 с	(0)2...10 В=	☉	SRC24A-SR-5				
	230 В~	90 с	☉	(0)2...10 В=		SR24P-SR-5		
							GR24A-SR-5	
	230 В~	90 с	☉	(0)0,5...10 В=		SRF24A-SZ-5(-O) SRF24A-SZ-S2-5(-O)		
	90 с	(0)2...10 В=	☉	SR24A-SR-5				
	230 В~	90 с	☉	(0)2...10 В=		SR230P-SR-5		

Фланцы 	PN 16 Т _{макс} = 120 °C		Применение: закрытые контуры											
	DN [мм]	Kvs [м³/ч]	ΔP _s [кПа]	ΔP _{макс} [кПа]	ΔP _s [кПа]	ΔP _{макс} [кПа]	ΔP _s [кПа]	ΔP _{макс} [кПа]	ΔP _s [кПа]	ΔP _{макс} [кПа]	ΔP _s [кПа]	ΔP _{макс} [кПа]	ΔP _s [кПа]	ΔP _{макс} [кПа]
R6065W63-S8	65	63	690	400	690	400	690	400	690	400	690	400	690	400
R6080W100-S8	80	100	690	400	690	400	690	400						
R6100W160-S8	100	160												
R6125W250-S8	125	250												
R6150W320-S8	150	320							690	400	690	400	690	400

2-ходовый регулирующий шаровой кран

- открытые и закрытые системы горячей и холодной воды
- для плавного регулирования воды в системах подготовки воздуха и отопления
- полностью герметичен



Среда	Холодная и горячая вода (содержание гликоля макс 50%)
Температура среды	-10...+120 °С
Ограничения по температуре	Температура среды может быть ограничена в зависимости от типа привода, установленного на кран. Точную температуру среду можно определить из технического описания конкретного привода
Дифференциальное давление Запирающее давление	ΔPmax 350 кПа (200 кПа для бесшумной работы) ΔPs 1400 кПа
Характеристика потока	Регулирующий канал А—АВ : равнопроцентная характеристика
Уровень утечки	А, герметичен
Трубное присоединение	Внутренняя резьба
Угол поворота	90° \sphericalangle (рабочий диапазон 15...90° \sphericalangle)
Положение установки	От вертикального до горизонтального (относительно штока)
Тех. обслуживание	Не требуется
Тело клапана	Штампованное, никелированная латунь
Конус клапана и шток	Нержавеющая сталь
Уплотнение штока	Кольцо / EPDM
Уплотнение шара	PTFE, Кольцо EPDM (DN20 Viton)
Корректирующий диск	TEFZEL DN15...50 R2040-25-S3, R2050-40-S4 нержав. сталь

Тип	Kvs [м³/час]	DN [мм]	Rp [дюймы]	Ps [кПа]
R2015-P25-S1	0,25	15	½"	1600
R2015-P4-S1	0,4	15	½"	1600
R2015-P63-S1	0,63	15	½"	1600
R2015-1-S1	1	15	½"	1600
R2015-1P6-S1	1,6	15	½"	1600
R2015-2P5-S1	2,5	15	½"	1600
R2015-4-S1	4	15	½"	1600
R2015-6P3-S1	6,3	15	½"	1600
R2020-4-S2	4	20	¾"	1600
R2020-6P3-S2	6,3	20	¾"	1600
R2020-8P6-S2	8,6	20	¾"	1600
R2025-6P3-S2	6,3	25	1"	1600
R2025-10-S2	10	25	1"	1600
R2025-16-S2	16	25	1"	1600
R2032-16-S3	16	32	1¼"	1600
R2040-16-S3	16	40	1½"	1600
R2040-25-S3	25	40	1½"	1600
R2050-25-S4	25	50	2"	1600
R2050-40-S4	40	50	2"	1600

Управление

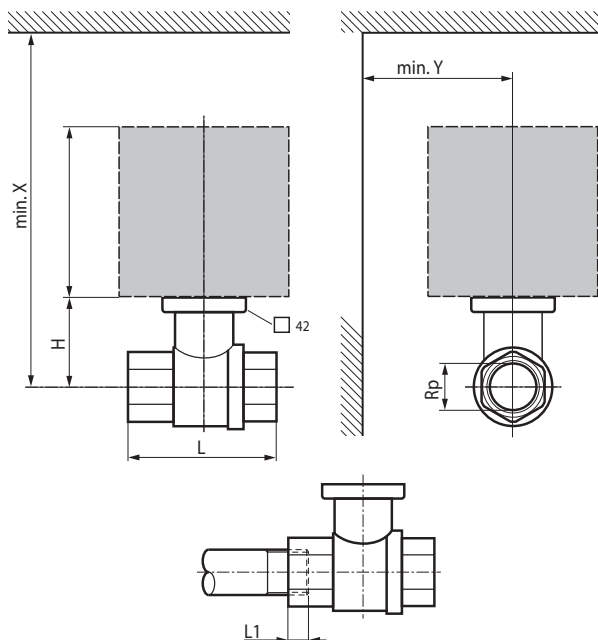
Регулирующий клапан управляется при помощи поворотного электропривода. Поворотные электроприводы управляются стандартным сигналом 0...10 В= или по 3-позиционной схеме и поворачивают шар внутри крана – регулирующее устройство – в открытое положение согласно управляющему сигналу. Кран открывается в направлении против часовой стрелки и закрывается по часовой стрелке.

Характеристика потока

Равно-процентная характеристика потока обеспечивается встроенным корректирующим диском.

Электропривод

Подбор электропривода производится в зависимости от типа и размера крана. См. раздел "Комбинация регулирующий шаровой кран / электропривод" стр. 7, 8



DN [мм]	Тип	Вес [кг]	Rp	L [мм]	L1 [мм]	H [мм]	X [мм]	Y [мм]
15	R2015-P25-S1	0,24	½"	67	13	35	230	90
15	R2015-P4-S1	0,24	½"	67	13	35	230	90
15	R2015-P63-S1	0,24	½"	67	13	35	230	90
15	R2015-1-S1	0,24	½"	67	13	35	230	90
15	R2015-1P6-S1	0,24	½"	67	13	35	230	90
15	R2015-2P5-S1	0,3	½"	67	13	44	230	90
15	R2015-4-S1	0,3	½"	67	13	44	230	90
15	R2015-6P3-S1	0,3	½"	67	13	44	230	90
20	R2020-4-S2	0,42	¾"	78	14	46	235	90
20	R2020-6P3-S2	0,42	¾"	78	14	46	235	90
20	R2020-8P6-S2	0,42	¾"	78	14	46	235	90
25	R2025-6P3-S2	0,55	1"	87	16	46	235	90
25	R2025-10-S2	0,55	1"	87	16	46	235	90
25	R2025-16-S2	0,55	1"	87	16	46	235	90
32	R2032-16-S3	0,78	1¼"	105	19	50,5	240	90
40	R2040-16-S3	0,95	1½"	111	19	50,5	240	90
40	R2040-25-S3	0,95	1½"	111	19	50,5	240	90
50	R2050-25-S4	1,5	2"	125	22	56	245	90
50	R2050-40-S4	1,5	2"	125	22	56	245	90

L1 Максимальная глубина вкручивания

X/Y Минимальное расстояние от центра крана

Размеры привода можно узнать в технических данных самого привода

R3..xx-S., 3-ходовый регулирующий шаровой кран DN 15...50, внутренняя резьба

3-ходовый регулирующий шаровой кран

- закрытые системы горячей и холодной воды
- для плавного регулирования воды в системах подготовки воздуха и отопления
- полностью герметичен (регулирующий канал А—АВ)



Среда	Холодная и горячая вода (содержание гликоля макс 50%)
Температура среды	-10...+120 °С
Ограничения по температуре	Температура среды может быть ограничена в зависимости от типа привода, установленного на кран. Точную температуру среду можно определить из технического описания конкретного привода
Дифференциальное давление	ΔP_{max} 350 кПа (200 кПа для бесшумной работы)
Запирающее давление	ΔP_s 1400 кПа
Характеристика потока	Регулирующий канал А—АВ: равнопроцентная характеристика Байпас В—АВ: линейная
Уровень утечки	Регулирующий канал А—АВ: А, герметичен Байпас В—АВ Класс утечки I 1...2% от Kvs , в зависимости от DN
Трубное присоединение	Внутренняя резьба
Угол поворота	90° ∇ (рабочий диапазон 15...90° ∇) А—АВ 90° ∇ (байпас В—АВ 15...70° ∇)
Положение установки	От вертикального до горизонтального (относительно штока)
Тех. обслуживание	Не требуется
Тело клапана	Штампованное, никелированная латунь
Конус клапана и шток	Нержавеющая сталь
Уплотнение штока	Кольцо / EPDM
Уплотнение шара	PTFE / Кольцо EPDM (DN 20 Viton)
Корректирующий диск	Проход А—АВ: DN15...50 TEFZEL (R3040-25-S4, R3050-40-S4, R3050-58-S4 : нержавеющая сталь)

Тип	Kvs [м³/час]	DN [мм]	Rp [дюймы]	Ps [кПа]
R3015-P25-S1	0,25	15	1/2"	1600
R3015-P4-S1	0,4	15	1/2"	1600
R3015-P63-S1	0,63	15	1/2"	1600
R3015-1-S1	1	15	1/2"	1600
R3015-1P6-S1	1,6	15	1/2"	1600
R3015-2P5-S1	2,5	15	1/2"	1600
R3015-4-S1	4	15	1/2"	1600
R3020-4-S2	4	20	3/4"	1600
R3020-6P3-S2	6,3	20	3/4"	1600
R3025-6P3-S2	6,3	25	1"	1600
R3025-10-S2	10	25	1"	1600
R3032-16-S3	16	32	1 1/4"	1600
R3040-16-S3	16	40	1 1/2"	1600
R3040-25-S4	25	40	1 1/2"	1600
R3050-25-S4	25	50	2"	1600
R3050-40-S4	40	50	2"	1600
R3050-58-S4	58	50	2"	1600

Управление

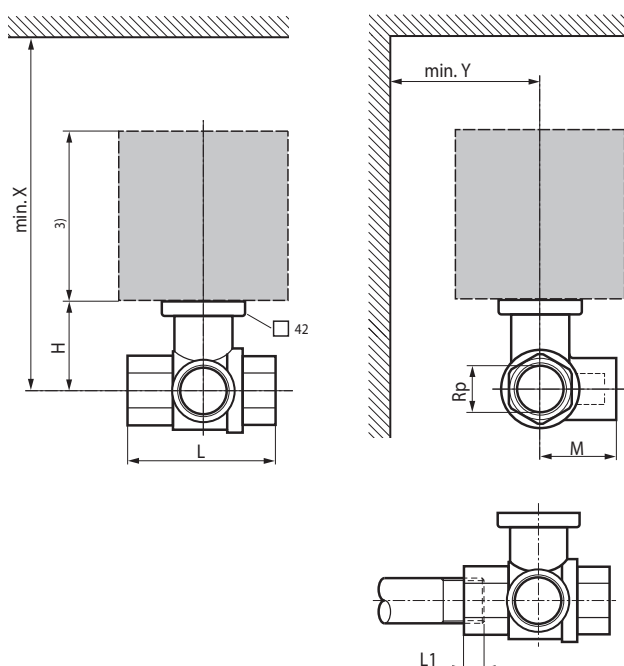
Регулирующий клапан управляется при помощи поворотного электропривода. Поворотные электроприводы управляются стандартным сигналом 0...10 В= или по 3-позиционной схеме и поворачивают шар внутри крана — регулирующее устройство — в открытое положение согласно управляющему сигналу. Кран открывается в направлении против часовой стрелки и закрывается по часовой стрелке.

Характеристика потока

Равно-процентная характеристика потока обеспечивается встроенным корректирующим диском.

Электропривод

Подбор электропривода производится в зависимости от типа и размера крана. См. раздел «Комбинация регулирующий шаровой кран / электропривод», стр. 7, 8.



DN [мм]	Тип	Вес [кг]	Rp	L [мм]	L1 [мм]	H [мм]	M [мм]	X [мм]	Y [мм]
15	R3015-P25-S1	0,27	1/2"	67	13	35	36	230	90
15	R3015-P4-S1	0,27	1/2"	67	13	35	36	230	90
15	R3015-P63-S1	0,27	1/2"	67	13	35	36	230	90
15	R3015-1-S1	0,27	1/2"	67	13	35	36	230	90
15	R3015-1P6-S1	0,37	1/2"	67	13	44	36	230	90
15	R3015-2P5-S1	0,37	1/2"	67	13	44	36	230	90
15	R3015-4-S1	0,37	1/2"	67	13	44	36	230	90
20	R3020-4-S2	0,46	3/4"	78	14	46	41,5	220	90
20	R3020-6P3-S2	0,46	3/4"	78	14	46	41,5	220	90
25	R3025-6P3-S2	0,65	1"	87	16	46	45	235	90
25	R3025-10-S2	0,65	1"	87	16	46	45	235	90
32	R3032-16-S3	0,95	1 1/4"	105	19	50,5	55,5	240	90
40	R3040-16-S3	1,15	1 1/2"	111	19	50,5	56	240	90
40	R3040-25-S4	1,15	1 1/2"	122	19	62	66,5	250	90
50	R3050-25-S4	1,9	2"	125	22	56	68	245	90
50	R3050-40-S4	1,8	2"	142	22	68	79	262	90
50	R3050-58-S4	1,8	2"	142	22	68	79	262	90

L1 Максимальная глубина вкручивания

X/Y Минимальное расстояние от центра крана

Размеры привода можно узнать в технических данных самого привода

2-ходовый регулирующий шаровой кран

- открытые и закрытые системы горячей и холодной воды
- для плавного регулирования воды в системах подготовки воздуха и отопления
- полностью герметичен



Среда	Холодная и горячая вода (содержание гликоля макс 50%)
Температура среды	+6...+100 °C (-10 °C с подогревом штока кроме R4...K)
Дифференциальное давление	ΔP_{max} 350 кПа (200 кПа для бесшумной работы)
Запирающее давление	ΔP_s 1400 кПа
Номинальное давление Ps	См. таблицу вверху
Характеристика потока	Регулирующий канал A—AB : равнопроцентная характеристика
Уровень утечки	A, герметичен
Трубное присоединение	Внешняя резьба
Угол поворота	90° ↺ (рабочий диапазон 15...90° ↺)
Положение установки	От вертикального до горизонтального (относительно штока)
Тех. обслуживание	Не требуется
Тело клапана	Штампованное, никелированная латунь
Конус клапана и шток	Нержавеющая сталь
Уплотнение штока	Кольцо EPDM
Уплотнение шара	Кольцо PTFE, Viton
Корректирующий диск	TEFZEL

¹⁾ Разрешенная температура среды может быть ограничена в зависимости от привода. См. технические данные соответствующего привода.

Тип	Kvs [м³/час]	DN [мм]	G [дюймы]	Ps [кПа]
R405K	0,25	10	¾"	1600
R406K	0,4	10	¾"	1600
R407K	0,63	10	¾"	1600
R408K	1	10	¾"	1600
R409K	1,6	10	¾"	1600
R409	0,63	15	1"	1600
R410	1	15	1"	1600
R411	1,6	15	1"	1600
R412	2,5	15	1"	1600
R413	4	15	1"	1600
R414	6,3	15	1"	1600
R417	4	20	1¼"	1600
R418	6,3	20	1¼"	1600
R419	8,6	20	1¼"	1600
R422	6,3	25	1½"	1600
R423	10	25	1½"	1600
R424	16	25	1½"	1600
R429	10	32	2"	1600
R431	16	32	2"	1600
R438	16	40	2¼"	1600
R439	25	40	2¼"	1600
R448	25	50	2¾"	1600
R449	40	50	2¾"	1600

Управление

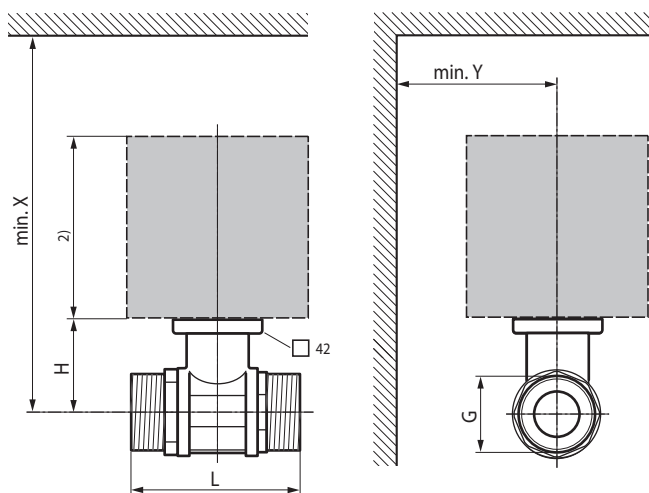
Регулирующий клапан управляется при помощи поворотного электропривода. Поворотные электроприводы управляются стандартным сигналом 0...10 В= или по 3-позиционной схеме и поворачивают шар внутри крана – регулирующее устройство – в открытое положение согласно управляющему сигналу. Кран открывается в направлении против часовой стрелки и закрывается по часовой стрелке.

Характеристика потока

Равно-процентная характеристика потока обеспечивается встроенным корректирующим диском.

Электропривод

Подбор электропривода производится в зависимости от типа и размера крана. См. раздел «Комбинация регулирующий шаровой кран / электропривод» стр. 9



X/Y Минимальное расстояние от центра крана
Размеры привода можно узнать в технических данных самого привода

DN [мм]	L [мм]	H [мм]	G [дюймы]	X [мм]	Y [мм]	Вес [кг]
10	69	31,5	¾"	220	90	0,4
15	74	44	1"	220	90	0,6
20	85,5	46	1¼"	220	90	0,8
25	84,5	46	1½"	220	90	0,9
32	R429	97,5	2"	220	90	1,1
32	R431	102	2"	230	90	1,3
40		103	2¼"	230	90	1,4
50		115,5	2¾"	240	90	2,3

R5.., 3-ходовый регулирующий шаровой кран DN 10...50, внешняя резьба

3-ходовый регулирующий шаровой кран

- открытые и закрытые системы горячей и холодной воды
- для плавного регулирования воды в системах подготовки воздуха и отопления
- полностью герметичен (регулирующий канал А—АВ)



Среда	Холодная и горячая вода (содержание гликоля макс 50%)
Температура среды	+6...+100 °С (-10 °С с подогревом штока)
Дифференциальное давление	ΔP_{max} 350 кПа (200 кПа для бесшумной работы)
Запирающее давление	ΔP_s 1400 кПа
Номинальное давление Ps	См. таблицу сверху
Характеристика потока	Регулирующий канал А—АВ : равнопроцентная характеристика Байпас В—АВ 70% от величины Kvs линейная характеристика
Уровень утечки	А, герметичен Байпас В—АВ класс I — макс. 1—2% от Kvs
Трубное присоединение	Внешняя резьба
Угол поворота	90° \triangleleft (рабочий диапазон 15...90° \triangleleft) Байпас В—АВ 15...70° \triangleleft
Положение установки	От вертикального до горизонтального (относительно штока)
Тех. обслуживание	Не требуется
Тело клапана	Штампованное, никелированная латунь
Конус клапана и шток	Нержавеющая сталь
Уплотнение штока	Кольцо
Уплотнение шара	PTFE / Кольцо Viton
Корректирующий диск	TEFZEL

¹⁾ Разрешенная температура среды может быть ограничена в зависимости от привода. См. технические данные соответствующего привода.

Тип	Kvs [м³/час]	DN [мм]	G	Ps [кПа]
R505K	0,25	10	¾"	1600
R506K	0,4	10	¾"	1600
R507K	0,63	10	¾"	1600
R508K	1	10	¾"	1600
R509	0,63	15	1"	1600
R510	1	15	1"	1600
R511	1,6	15	1"	1600
R512	2,5	15	1"	1600
R513	4	15	1"	1600
R517	4	20	1¼"	1600
R518	6,3	20	1¼"	1600
R522	6,3	25	1½"	1600
R523	10	25	1½"	1600
R529	10	32	2"	1600
R531	16	32	2"	1600
R538	16	40	2¼"	1600
R548	25	50	2¾"	1600

Управление

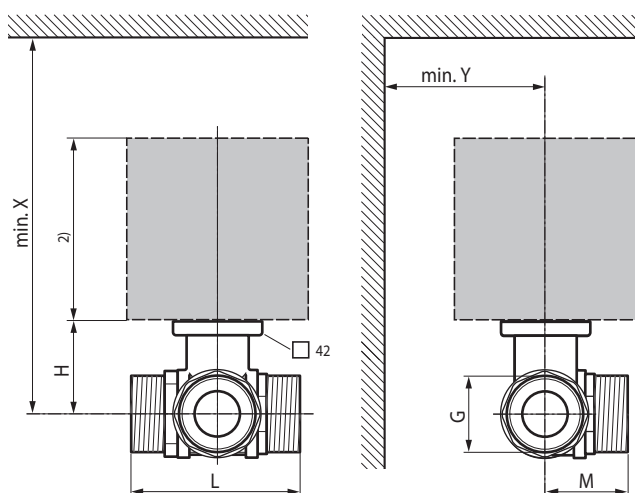
Регулирующий клапан управляется при помощи поворотного электропривода. Поворотные электроприводы управляются стандартным сигналом 0...10 В= или по 3-позиционной схеме и поворачивают шар внутри крана – регулирующее устройство – в открытое положение согласно управляющему сигналу. Кран открывается в направлении против часовой стрелки и закрывается по часовой стрелке.

Характеристика потока

Равно-процентная характеристика потока обеспечивается встроенным корректирующим диском.

Электропривод

Подбор электропривода производится в зависимости от типа и размера крана. См. раздел «Комбинация регулирующий шаровой кран / электропривод» стр. 9



DN [мм]	L [мм]	H [мм]	M [мм]	G	X [мм]	Y [мм]	Вес [кг]	
10	69	31,5	34	¾"	220	90	0,4	
15	74	44	38	1"	220	90	0,7	
20	85,5	46	42,5	1¼"	220	90	1,0	
25	84,5	46	47,5	1½"	220	90	1,1	
32	R529	97,5	46	56	2"	220	90	1,7
32	R531	102	50,5	56	2"	230	90	1,8
40	103	50,5	60,5	2¼"	230	90	2,3	
50	115,5	56	71,5	2¾"	240	90	3,8	

2-ходовый регулирующий шаровой кран

- открытые и закрытые системы горячей и холодной воды
- для плавного регулирования воды в системах подготовки воздуха и отопления
- полностью герметичен



Тип	Kvs [м³/час]	DN [мм]	Ps [кПа]
R6015RP63-B1	0,63	15	600
R6015R1-B1	1	15	600
R6015R1P6-B1	1,6	15	600
R6015R2P5-B1	2,5	15	600
R6015R4-B1	4	15	600
R6020R6P3-B1	6,3	20	600
R6025R10-B2	10	25	600
R6032R16-B3	16	32	600
R6040R25-B3	25	40	600
R6050R40-B3	40	50	600

Среда	Холодная и горячая вода (содержание гликоля макс 50%)
Температура среды	-10 ...+100 °С
Ограничения по температуре	Температура среды может быть ограничена в зависимости от типа привода, установленного на кран. Точную температуру среду можно определить из технического описания конкретного привода
Пропускная способность Kvs	См. таблицу сверху
Дифференциальное давление	ΔPmax 100 кПа
Запирающее давление	ΔPs 600 кПа
Характеристика потока	Регулирующий канал А—АВ : равнопроцентная характеристика
Уровень утечки	A, герметичен
Трубное присоединение	Фланцы PN6
Угол поворота	90° ↺ (рабочий диапазон 15...90° ↺)
Положение установки	От вертикального до горизонтального (относительно штока)
Тех. обслуживание	Не требуется
Тело клапана	Штампованное, никелированная латунь
Конус клапана	Хромированная латунь
Шток	Никелированная латунь
Уплотнение штока	Кольцо / EPDM
Уплотнение шара	PTFE /Кольцо EPDM
Корректирующий диск	TEFZEL
Фланцы	DN15/20 гальванизированная сталь DN25...50 алюминий

Управление

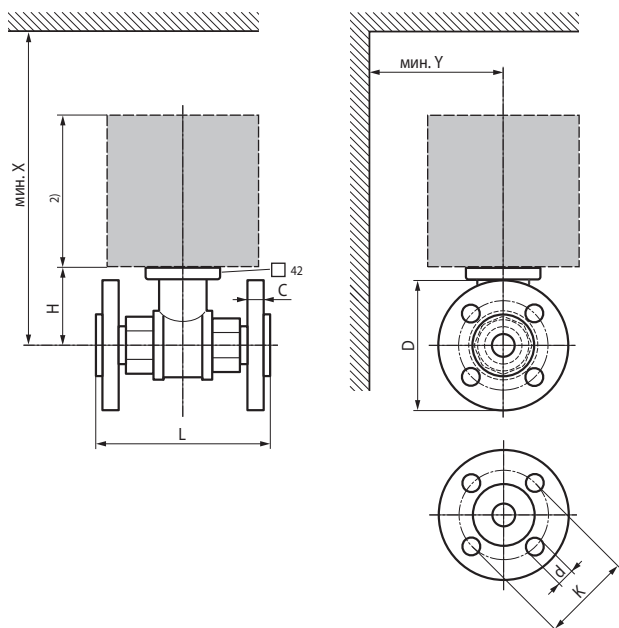
Регулирующий клапан управляется при помощи поворотного электропривода. Поворотные электроприводы управляются стандартным сигналом 0...10 В= или по 3-позиционной схеме и поворачивают шар внутри крана – регулирующее устройство – в открытое положение согласно управляющему сигналу. Кран открывается в направлении против часовой стрелки и закрывается по часовой стрелке.

Характеристика потока

Равно-процентная характеристика потока обеспечивается встроенным корректирующим диском.

Электропривод

Подбор электропривода производится в зависимости от типа и размера крана. См. раздел «Комбинация регулирующий шаровой кран / электропривод» стр. 7, 8.



DN [мм]	Тип	Вес [кг]	L [мм]	H [мм]	X [мм]	Y [мм]
15	R6015RP63-B1	1,3	101,5	36	230	90
15	R6015R1-B1	1,3	101,5	36	230	90
15	R6015R1P6-B1	1,3	101,5	36	230	90
15	R6015R2P5-B1	1,3	101,5	45	230	90
15	R6015R4-B1	1,3	101,5	45	230	90
20	R6020R6P3-B1	1,7	112	47,5	235	90
25	R6025R10-B2	1,7	132	47,5	235	90
32	R6032R16-B3	2,3	143,5	52	240	90
40	R6040R25-B3	2,7	149,5	52	240	90
50	R6050R40-B3	3,7	165	58	245	90

X/Y Максимальное расстояние от центра крана.

R7..Rxx-B., 3-ходовый регулирующий шаровой кран DN 15...50, фланцы

3-ходовый регулирующий шаровой кран

- закрытые системы горячей и холодной воды
- для плавного регулирования воды в системах подготовки воздуха и отопления
- полностью герметичен (регулирующий канал А—АВ)



Среда	Холодная и горячая вода (содержание гликоля макс 50%)
Температура среды	-10...+100 °С
Ограничения по температуре	Температура среды может быть ограничена в зависимости от типа привода, установленного на кран. Точную температуру среду можно определить из технического описания конкретного привода
Пропускная способность Kvs	См. таблицу вверху
Дифференциальное давление	ΔPmax 100 кПа
Запирающее давление	ΔPs 600 кПа
Характеристика потока	Регулирующий канал А—АВ : равнопроцентная характеристика Байпас В—АВ линейная 70% от Kvs
Уровень утечки	А—АВ: А, герметичен Байпас В—АВ класс I — макс. 1—2% от Kvs
Трубное присоединение	Фланцы PN6
Угол поворота	90° \sphericalangle (рабочий диапазон 15...90° \sphericalangle) Байпас В—АВ 15...70° \sphericalangle
Положение установки	От вертикального до горизонтального (относительно штока)
Тех. обслуживание	Не требуется
Тело клапана	Штампованное, никелированная латунь
Конус клапана	Хромированная латунь
Шток	Никелированная латунь
Уплотнение штока	Кольцо / EPDM
Уплотнение шара	PTFE / Кольцо EPDM (DN20 Viton)
Корректирующий диск	TEFZEL
Фланцы	DN15/20 гальванизированная сталь DN25...50 алюминий

Тип	Kvs [м³/час]	DN [мм]	Ps [кПа]
R7015RP63-B1	0,63	15	600
R7015R1P6-B1	1,6	15	600
R7015R4-B1	4	15	600
R7020R6P3-B1	6,3	20	600
R7025R10-B2	10	25	600
R7032R16-B3	16	32	600
R7040R16-B3	16	40	600
R7050R25-B3	25	50	600

Управление

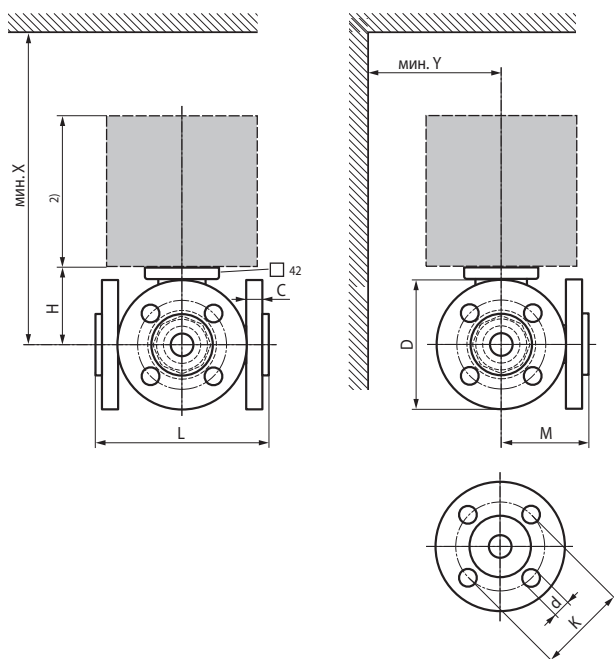
Регулирующий клапан управляется при помощи поворотного электропривода. Поворотные электроприводы управляются стандартным сигналом 0...10 В= или по 3-позиционной схеме и поворачивают шар внутри крана – регулирующее устройство – в открытое положение согласно управляющему сигналу. Кран открывается в направлении против часовой стрелки и закрывается по часовой стрелке.

Характеристика потока

Равно-процентная характеристика потока обеспечивается встроенным корректирующим диском.

Электропривод

Подбор электропривода производится в зависимости от типа и размера крана. См. раздел «Комбинация регулирующий шаровой кран / электропривод» стр. 7, 8.

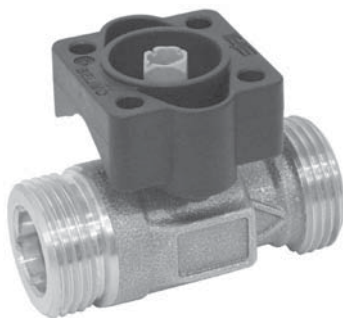


DN [мм]	Тип	Вес [кг]	L [мм]	H [мм]	M [мм]	X [мм]	Y [мм]
15	R7015RP63-B1	1,8	101,5	36	73	230	90
15	R7015R1P6-B1	1,8	101,5	45	73	230	90
15	R7015R4-B1	1,8	101,5	45	73	230	90
20	R7020R6P3-B1	2,4	112	47,5	79	235	90
25	R7025R10-B2	2,5	132	47,5	92	235	90
32	R7032R16-B3	3,4	143,5	52	102,5	240	90
40	R7040R16-B3	4	149,5	52	105	240	90
50	R7050R25-B3	5,6	165	58	121	245	90

X/Y Максимальное расстояние от центра крана.

2-ходовый регулирующий шаровой кран

- открытые и закрытые системы горячей и холодной воды
- для плавного регулирования воды в системах подготовки воздуха и отопления
- полностью герметичен



Технические данные	
Среда	Холодная и горячая вода, питьевая вода, вода с содержанием гликоля до 50%
Температура среды	Вода +2 °C ... +130 °C
Номинальное давление P _s	2700 кПа
Характеристика потока	Регулирующий канал А—АВ равнопроцентная
Пропускная способность Kvs	См. таблицу вверху
Дифференциальное давление	ΔPv100 400 кПа ΔPv0 800 кПа
Запирающее давление	ΔPs 1400 кПа
Уровень утечки	A, герметичен
Трубное присоединение	Внешняя резьба
Угол поворота	90 °\sphericalangle (рабочий диапазон 15...90 °\sphericalangle)
Положение установки	От вертикального до горизонтального (относительно штока)
Тех. обслуживание	Не требуется
Тело клапана	Освинцованная красная литейная латунь (CuSn4Zn6P6)
Конус клапана и шток	Нержавеющая сталь
Седло штока	EPDM
Уплотнение штока	Teflon (PTFE-GF15%)
Смазка	UNsilicon (пригодна для питьевой воды)
Седло привода	Пластик (PA66-GF30%)
Верх штока	Пластик (PA66-GF30%)
Седло шара	TEFZEL
Корректирующий диск	TEFZEL

Тип	Kvs [м ³ /час]	DN [мм]	G [дюймы]
R404DK	0,3	10	3/4"
R405DK	0,4	10	3/4"
R406DK	0,63	10	3/4"
R407DK	1	10	3/4"
R408DK	1,6	10	3/4"
R409DK	2,5	10	3/4"
R412D	2,5	15	1"
R413D	4	15	1"
R414D	6,3	15	1"
R417D	6,3	20	1 1/4"
R418D	10	20	1 1/4"
R419D	16	20	1 1/4"

Управление

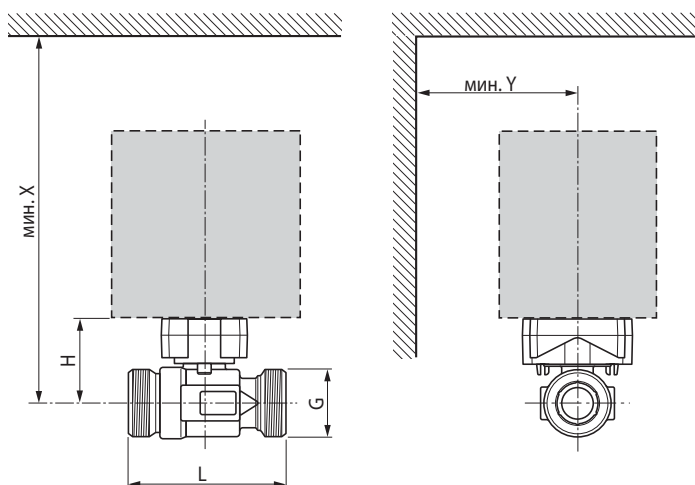
Регулирующий клапан управляется при помощи поворотного электропривода. Поворотные электроприводы управляются стандартным сигналом 0...10 В= или по 3-позиционной схеме и поворачивают шар внутри крана – регулирующее устройство – в открытое положение согласно управляющему сигналу. Кран открывается в направлении против часовой стрелки и закрывается по часовой стрелке.

Характеристика потока

Равно-процентная характеристика потока обеспечивается встроенным корректирующим диском.

Электропривод

Подбор электропривода производится в зависимости от типа и размера крана. См. раздел «Комбинация регулирующий шаровой кран / электропривод» стр. 9.



DN [мм]	L [мм]	H [мм]	G [дюймы]	X [мм]	Y [мм]	Вес [кг]
10	65	38	3/4"	190	70	0,25
15	75	42	1"	195	70	0,35
20	107	55	1 1/4"	200	70	0,55

R6..W-S8, 2-ходовый регулирующий шаровой кран DN 65...150, фланцы, PN16

2-ходовый регулирующий шаровой кран

- закрытые системы горячей и холодной воды
- для плавного регулирования воды в системах подготовки воздуха и отопления
- полностью герметичен



Тип	Kvs [м³/час]	DN [мм]	DN [дюймы]	Ps [кПа]
R6065W63-S8	63	65	2 ½	1600
R6080W100-S8	100	80	3	1600
R6100W160-S8	160	100	4	1600
R6125W250-S8	250	125	5	1600
R6150W320-S8	320	150	6	1600

Среда	Холодная и горячая вода (содержание гликоля макс 50%)
Температура среды	-10 °C ... +120 °C
Дифференциальное давление	ΔPmax 400 кПа
Запирающее давление	ΔPs 690 кПа
Уровень утечки	A, герметичен
Трубное присоединение	Фланцы PN16
Угол поворота	90 ° (рабочий диапазон 15...90 °)
Положение установки	От вертикального до горизонтального (относительно штока)
Тех. обслуживание	Не требуется
Тело клапана	Крашенный чугун GG25 (с защитной краской)
Шар	Нержавеющая сталь AISI 316
Шток	Нержавеющая сталь AISI 304
Уплотнение штока	EPDM Perox
Седло шара	PTFE
Корректирующий диск	Нержавеющая сталь

Управление

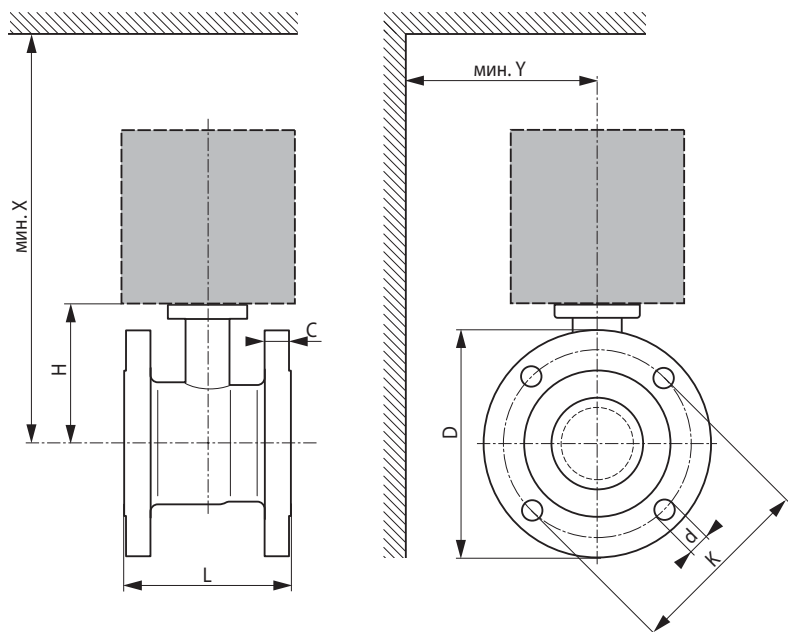
Регулирующий клапан управляется при помощи поворотного электропривода. Поворотные электроприводы управляются стандартным сигналом 0...10 В= или по 3-позиционной схеме и поворачивают шар внутри крана – регулирующее устройство – в открытое положение согласно управляющему сигналу. Кран открывается в направлении против часовой стрелки и закрывается по часовой стрелке.

Характеристика потока

Равно-процентная характеристика потока обеспечивается встроенным корректирующим диском.

Электропривод

Подбор электропривода производится в зависимости от типа и размера крана. См. раздел «Комбинация регулирующий шаровой кран / электропривод» стр. 10.



DN [мм]	L [мм]	H [мм]	C [мм]	D [мм]	d [мм]	K [мм]	X [мм]	Y [мм]	Bес [кг]
65	136,5	113	18,5	185	4 × 19	145	320	150	11
80	168	113	20,5	200	8 × 19	160	320	160	14,5
100	211	124	22	224	8 × 19	180	330	175	22
125	262,5	143	22	252	8 × 19	210	350	190	32,8
150	315	143	22	282	8 × 23	240	350	200	43

X/Y Минимальное расстояние от центра крана.

R3., 6-ходовый регулирующий шаровой кран DN 15-20, внутренняя резьба

6-ходовый регулирующий шаровой кран

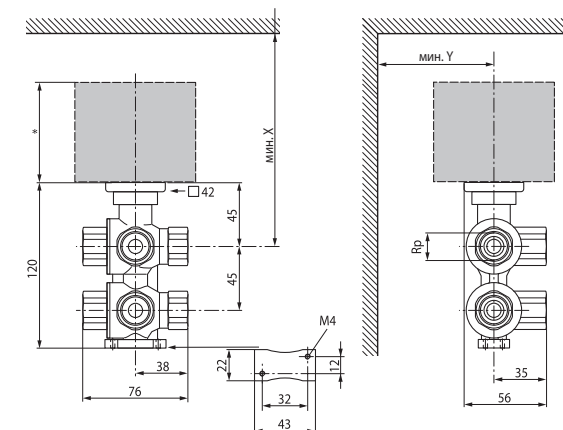
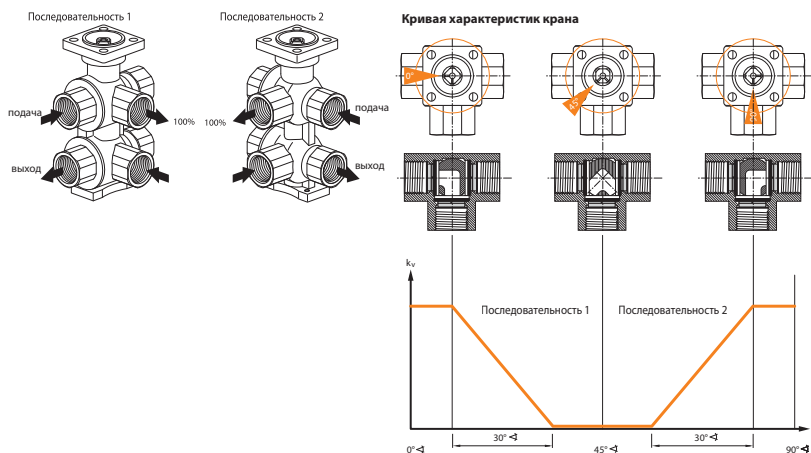
- 2 контура охлаждения/нагрев
- для переключения и плавного регулирования потолочного отопления/охлаждения
- с поворотным приводом 90°



Среда	Холодная и горячая вода (содержание гликоля макс. 50%)
Температура среды	+6...+80 °С
Номинальное давление P _s	1600 кПа
Характеристика потока	Линейная
Пропускная способность Kvs	См. таблицу вверху
Дифференциальное давление	ΔP_{Vmax} 100 кПа
Уровень утечки	Герметичен
Трубное присоединение	Внутренняя резьба
Угол поворота	Кривая 1: 0...30° (рекомендуется для охлаждения) Нерабочая зона 30...60° Кривая 2: 60...90° (рекомендуется для отопления)
Положение установки	От вертикального до горизонтального (относительно штока)
Тех. обслуживание	Не требуется
Тело клапана	Штампованное, никелированная латунь
Конус клапана	Хромированная латунь
Шток	Никелированная латунь
Уплотнение штока	Кольцо / NBR
Уплотнение шара	PTFE, Кольцо NBR
Диафрагма регулировки потока	Нержавеющая сталь

Установка. Необходимо принимать во внимание направление потока.

Положение шара определяется по L-метке на штоке



Тип	DN [мм]	Rp [дюймы]	Kvs (контур 1) [м³/час]	Kvs (контур 2) [м³/час]
R3015-P25-P25-B2	15	½"	0,25	0,25
R3015-P25-P4-B2	15	½"	0,25	0,4
R3015-P25-P63-B2	15	½"	0,25	0,63
R3015-P25-1-B2	15	½"	0,25	1,0
R3015-P25-1P3-B2	15	½"	0,25	1,3
R3015-P4-P25-B2	15	½"	0,4	0,25
R3015-P4-P4-B2	15	½"	0,4	0,4
R3015-P4-P63-B2	15	½"	0,4	0,63
R3015-P4-1-B2	15	½"	0,4	1,0
R3015-P4-1P3-B2	15	½"	0,4	1,3
R3015-P63-P25-B2	15	½"	0,63	0,25
R3015-P63-P4-B2	15	½"	0,63	0,4
R3015-P63-P63-B2	15	½"	0,63	0,63
R3015-P63-1-B2	15	½"	0,63	1,0
R3015-P63-1P3-B2	15	½"	0,63	1,3
R3015-1-P25-B2	15	½"	1,0	0,25
R3015-1-P4-B2	15	½"	1,0	0,4
R3015-1-P63-B2	15	½"	1,0	0,63
R3015-1-1-B2	15	½"	1,0	1,0
R3015-1-1P3-B2	15	½"	1,0	1,3
R3015-1P3-P25-B2	15	½"	1,3	0,25
R3015-1P3-P4-B2	15	½"	1,3	0,4
R3015-1P3-P63-B2	15	½"	1,3	0,63
R3015-1P3-1-B2	15	½"	1,3	1,0
R3015-1P3-1P3-B2	15	½"	1,3	1,3
R3020-P63-1P6-B2	20	¾"	0,63	1,6
R3020-P63-2P5-B2	20	¾"	1,63	2,5
R3020-1-1P6-B2	20	¾"	1,0	1,6
R3020-1-2P5-B2	20	¾"	1,0	2,5
R3020-1P6-P63-B2	20	¾"	1,6	0,63
R3020-1P6-1-B2	20	¾"	1,6	1,0
R3020-1P6-1P6-B2	20	¾"	1,6	1,6
R3020-P63-2P5-B2	20	¾"	1,6	2,5
R3020-2P5-P63-B2	20	¾"	2,5	0,63
R3020-2P5-1-B2	20	¾"	2,5	1,0
R3020-2P5-1P6-B2	20	¾"	2,5	1,6
R3020-2P5-2P5-B2	20	¾"	2,5	2,5

Управление

Регулирующий клапан управляется при помощи поворотного электропривода. Поворотные электроприводы управляются сигналом 0...10 В= или МР сигналом, устанавливая шар крана в требуемое положение

При повороте крана до упора по часовой стрелке — полностью открыт контур охлаждения.





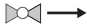


При повороте крана до упора против часовой стрелки — полностью открыт контур обогрева.

Электропривод

Подбор электропривода производится в зависимости от типа и размера крана.

Применяются приводы серий LR... или HR... с плавной регулировкой.

DN [мм]	Rp [дюймы]	L [мм]	L1 [мм]	H [мм]	H1 [мм]	H2 [мм]	B [мм]	B1 [мм]	X [мм]	Y [мм]	Вес [кг]
15	½"	76	38	120	45	47	56	35	200	40	прибл. 1 кг
20	¾"	100	50	148	59	54	70	43	210	40	прибл. 2 кг

		Откр/закр и перекидные краны				
		Шаровые краны				
						
Присоединение		ISO 7/1	ISO 228/1	PN 6	ISO 228/1	
Номинальное давление ps [кПа]		1600	1600	600	2700	
2-ход кран		R2..-S..	R4..	R6..-R..	R4..D(K)	
3-ход кран (Т-проем)		R3..-S..	R5..	R7..-R..		
3-ход кран (L-проем)		R3..-BL..				
Стр.						
2-ход		23	25	27	29	
3-ход		24, 30	26	28		
Присоединение						
Внутренняя резьба		•				
Внешняя резьба			•		•	
Фланцы				•		
Применение						
закрытые контуры		•	•	•	•	
открытые контуры (p Н > 7) 1)		•	•	•	•	
Температура среды						
+2...+130 °С 2)					•	
-10...+120°С 2)		R2..-S.. /R3..-S..				
+5...+100°С 2)			•			
-10...+100°С		R3..-BL..		•		
-20...+120°С						
-10...+5°С с подогревом штока			•			
Типы	R3...-BL	R				
DN [мм]	k_{vs} [м³/ч]	k_{vs} [м³/ч]				
10		4			R4..DK	
15	5,5	15	R2..-S../R3..-S..	R4../R5..R4../R5..	R6..R../R7..R..	R4..D
20	11	32	R2..-S../R3..-S..	R4../R5..R4../R5..	R6..R../R7..R..	R4..D
25	10	26	R2..-S../R3..-S..	R4../R5..R4../R5..	R6..R../R7..R..	
32	9/15	16/32	R2..-S../R3..-S..	R4../R5..R4../R5..	R6..R../R7..R..	
40	14/47	31	R2..-S../R3..-S..	R4../R5..R4../R5..	R6..R../R7..R..	
50	24/75	49	R2..-S../R3..-S..	R4../R5..R4../R5..	R6..R../R7..R..	

1) только 2-ход краны

2) TR приводы: до +100°С / KR приводы: до +80°С

Шаровые краны откр. / закр.

Шаровые краны откр./закр.		KR	TR / TRF / TRY	LR/LRQ/LRF	NR/NRQ/NRF	SR/SRF /SRQ	SR..P	
		80 °C з)	120 °C 11)	120 °C	120 °C	120 °C	120 °C	
Откр- закр	24В~/=	9 с			LRQ24A	NRQ24A	SRQ24A	
		35 с		TRY24				
		75 с	KR24					
		90 с		TR24	LR24A(-S)	NR24A(-S)	SR24A(-S)	SR24P
		Мотор 75 с / пружина 75 с		TRF24(-S)(-O)				
		Мотор <75 с / пружина <20 с			LRF24(-S)(-O)	NRF24A(-S2)(-O)	SRF24A(-S2)(-O)	
230В~	35 с		TRY230					
		75 с	KR230					
		90 с			LR230A(-S)	NR230A(-S)	SR230A(-S)	SR230P
		Мотор 75 с / пружина 75 с		TRF230(-S)(-O)				
		Мотор <75 с / пружина <20 с			LRF230(-S)(-O)	NRF230A(-S2)(-O)	SRF230A(-S2)(-O)	

Внутренняя резьба Rp		Ps= 1600 кПа 120 °C		Применение 15): открытый / закрытый контур											
2-ход	3-ход	DN [мм]	Kvs 1a) [м³/час]	ΔPs [кПа]	ΔPмакс [кПа]	ΔPs [кПа]	ΔPмакс [кПа]	ΔPs [кПа]	ΔPмакс [кПа]	ΔPs [кПа]	ΔPмакс [кПа]	ΔPs [кПа]	ΔPмакс [кПа]	ΔPs [кПа]	ΔPмакс [кПа]
		R2015-S1	R3015-S1	15	15	1400	1000 ₂₎	1400	1000 ₂₎	1400	1000 ₂₎	1400	1000 ₂₎	1400	1000 ₂₎
		R2020-S2	R3020-S2	20	32										
		R2025-S2	R3025-S2	25	26			1400	1000 ₂₎						
		R2032-S3	R3032-S3	32	32										
		R2040-S3	R3040-S3	40	31					1400	1000 ₂₎				
		R2050-S4	R3050-S4	50	49							1400	1000 ₂₎	1400	1000 ₂₎

Внешняя резьба G		Ps= 1600 кПа 100 °C		Применение 15): открытый / закрытый контур											
2-ход	3-ход	DN [мм]	Kvs 1a) [м³/час]	ΔPs [кПа]	ΔPмакс [кПа]	ΔPs [кПа]	ΔPмакс [кПа]	ΔPs [кПа]	ΔPмакс [кПа]	ΔPs [кПа]	ΔPмакс [кПа]	ΔPs [кПа]	ΔPмакс [кПа]	ΔPs [кПа]	ΔPмакс [кПа]
		R415 ₃₎	R515 ₃₎	15	8,6	1400	400 ₂₎	1400	400 ₂₎	1400	400 ₂₎	1400	400 ₂₎	1400	400 ₂₎
		R420 ₃₎	R520 ₃₎	20	21	1400	400 ₂₎	1400	400 ₂₎						
		R425 ₃₎	R525 ₃₎	25	26			1400	400 ₂₎						
		R432 ₃₎	R532 ₃₎	32	32										
		R440	R540	40	32										
		R450	R550	50	49					1400	400 ₂₎	1400	400 ₂₎	1400	400 ₂₎

Фланцы		PN 6 100 °C		Применение 15): открытый / закрытый контур											
2-ход	3-ход	DN [мм]	Kvs 1a) [м³/час]	ΔPs [кПа]	ΔPмакс [кПа]	ΔPs [кПа]	ΔPмакс [кПа]	ΔPs [кПа]	ΔPмакс [кПа]	ΔPs [кПа]	ΔPмакс [кПа]	ΔPs [кПа]	ΔPмакс [кПа]	ΔPs [кПа]	ΔPмакс [кПа]
		R6015R-B1	R7015R-B1	15	15	600	100	600	100	600	100	600	100	600	100
		R6020R-B1	R7020R-B1	20	32	600	100								
		R6025R-B2	R7025R-B2	25	26			600	100						
		R6032R-B3	R7032R-B3	32	32										
		R6040R-B3	R7040R-B3	40	31										
		R6050R-B3 ¹⁶⁾	R7050R-B3 ¹⁶⁾	50	49					600	100	600	100	600	100

1а), 2), 11), 15), 16) и 3) см. пояснения на стр. 5

Шаровые краны откр./закр. с дополнительными функциями (макс. 130°C) кран/привод

Шаровые краны откр. / закр.

Перекидные шаровые краны		KR	TR / TRF / TRY	LR/LRQ/LRF	NR/NRQ/NRF	SR/SRF/ SRQ	SR..P								
							IP66/67								
	Охранная функция														
	Время срабатывания	80 °C з)	100 °C	100 °C	100 °C	100 °C	100 °C								
Откр/ закр	24В~/=	9 с			LRQ24A	NRQ24A	SRQ24A								
		35 с	TRY24												
		75 с	KR24												
		90 с	TR24	LR24A(-S)	NR24A(-S)	SR24A(-S)	SR24P								
	Мотор 75 с / пружина 75 с		TRF24(-S)(-O)												
	Мотор <75 с / пружина <20 с			LRF24(-S)(-O) 11)	NRF24A(-S2)(-O)	SRF24A(-S2)(-O)									
230В~		35 с	TRY230												
		75 с	KR230												
		90 с		LR230A(-S)	NR230A(-S)	SR230A(-S)	SR230P								
	Мотор 75 с / пружина 75 с		TRF230(-S)(-O)												
	Мотор <75 с / пружина <20 с			LRF230(-S)(-O) 11)	NRF230A(-S2)(-O)	SRF230A(-S2)(-O)									
Внутренняя резьба Rp		Ps= 1600 кПа		Применение: открытый / закрытый контур											
3-ход		100 °C													
		DN [мм]	Kvs 1a) [м³/час]	ΔPs [кПа]	ΔPмакс [кПа]	ΔPs [кПа]	ΔPмакс [кПа]	ΔPs [кПа]	ΔPмакс [кПа]	ΔPs [кПа]	ΔPмакс [кПа]	ΔPs [кПа]	ΔPмакс [кПа]	ΔPs [кПа]	ΔPмакс [кПа]
R3015-BL1		15	5,2	500	350 2)	500	350 2)	500	350 2)	500	350 2)	500	350 2)	500	350 2)
R3020-BL2		20	8,6			500	350 2)								
R3025-BL2		25	9												
R3032-BL2		32	8					500	350 2)						
R3032-BL3		32	15												
R3040-BL3		40	15												
R3050-BL3 16)		50	17						500	350 2)					
R3040-BL4 17)		40	47												
R3050-BL4 17)		50	58								500	350 2)	500	350 2)	

Шаровые краны откр/закр с дополнительными функциями (макс. 130°C)

		TR / TRF/TRY	LRD /LRQ/ LRF	NRF					
	Охранная функция								
	Время срабатывания								
24В~/=	Откр/закр	9 с	LRQ24A						
		35 с	TRY24						
		90 с	LR24A(-S)						
		100 с	TR24						
	Мотор 75 с / пружина 75 с		TRF24(-S)(-O)						
	Мотор <75 с / пружина <20 с		LRF24(-S)(-O)						
230В~		35 с	TRY230						
		90 с	LR230A(-S)						
		105 с	TR230-3						
	Мотор 75 с / пружина 75 с		TRF230(-S)(-O)						
	Мотор <75 с / пружина 20 с		LRF230(-S)(-O)						
3-поз.	Мотор 35 с / пружина <20 с			NRFD230A-3(-S2)(-O)					
Внешняя резьба G		Ps = 2700кПа		Применение: закрытый / открытый контур					
2-ход		Тмакс = 130°C (вода)							
		DN [мм]	Kvs [м³/час]	ΔPs [кПа]	ΔPv0 [кПа]	ΔPs [кПа]	ΔPv0 [кПа]	ΔPs [кПа]	ΔPv0 [кПа]
R410DK		10	4	1400	400	1400	400	1400	400
R415D		15	12	1400	400	1400	400	1400	400
R420D		20	25	1400	400	1400	400	1400	400

2), 11) 16) и 17) см. пояснения на стр. 5

2-ходовый запорный шаровой кран

- открытые и закрытые системы горячей и холодной воды
- для запираания потока в системах подготовки воздуха и отопления
- полностью герметичен



Тип	Kvs [м³/час]	DN [мм]	Rp [дюймы]	Ps [кПа]
R2015-S1	15	15	½"	1600
R2020-S2	32	20	¾"	1600
R2025-S2	26	25	1"	1600
R2032-S3	32	32	1¼"	1600
R2040-S3	31	40	1½"	1600
R2050-S4	49	50	2"	1600

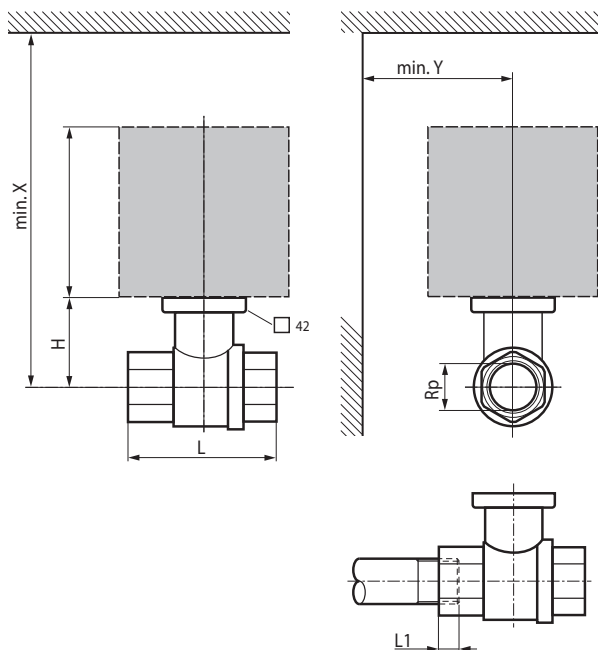
Среда	Холодная и горячая вода (содержание гликоля макс 50%)
Температура среды	-10 ...+120 °С
Ограничения по температуре	Температура среды может быть ограничена в зависимости от типа привода, установленного на кран. Точную температуру среду можно определить из технического описания конкретного привода
Пропускная способность Kvs	См. таблицу сверху
Дифференциальное давление	ΔPmax 1000 кПа (200 кПа для бесшумной работы)
Запирающее давление	ΔPs 1400 кПа
Уровень утечки	A, герметичен
Трубное присоединение	Внутренняя резьба
Угол поворота	90° \sphericalangle
Положение установки	От вертикального до горизонтального (относительно штока)
Тех. обслуживание	Не требуется
Тело клапана	Штампованное, никелированная латунь
Конус клапана и штока	Нержавеющая сталь
Уплотнение штока	Кольцо EPDM
Уплотнение шара	PTFE, кольцо EPDM

Управление

Запорный кран управляется при помощи поворотного электропривода. Кран открывается в направлении против часовой стрелки и закрывается по часовой стрелке

Электропривод

Подбор электропривода производится в зависимости от типа и размера крана. См. раздел «Комбинация запорный шаровой кран / электропривод» стр. 21



DN [мм]	Тип	Вес [кг]	Rp	L [мм]	L1 [мм]	H [мм]	X [мм]	Y [мм]
15	R2015-S1	0,24	½"	67	13	44	230	90
20	R2020-S2	0,42	¾"	78	14	46	235	90
25	R2025-S2	0,5	1"	87	16	46	235	90
32	R2032-S3	0,85	1¼"	105	19	50,5	240	90
40	R2040-S3	0,91	1½"	111	19	50,5	240	90
50	R2050-S4	1,35	2"	125	22	56	245	90

X/Y Минимальное расстояние от центра крана.

R3..-S., 3-ходовый запорный шаровой кран DN 15...50, внутренняя резьба

3-ходовый запорный шаровой кран

- закрытые системы горячей и холодной воды
- для запираания потока в системах подготовки воздуха и отопления
- полностью герметичен (канал А—АВ)



Тип	Kvs [м³/час]	DN [мм]	Rp [дюймы]	Ps [кПа]
R3015-S1	15	15	½"	1600
R3020-S2	32	20	¾"	1600
R3025-S2	26	25	1"	1600
R3032-S3	32	32	1¼"	1600
R3040-S3	31	40	1½"	1600
R3050-S4	49	50	2"	1600

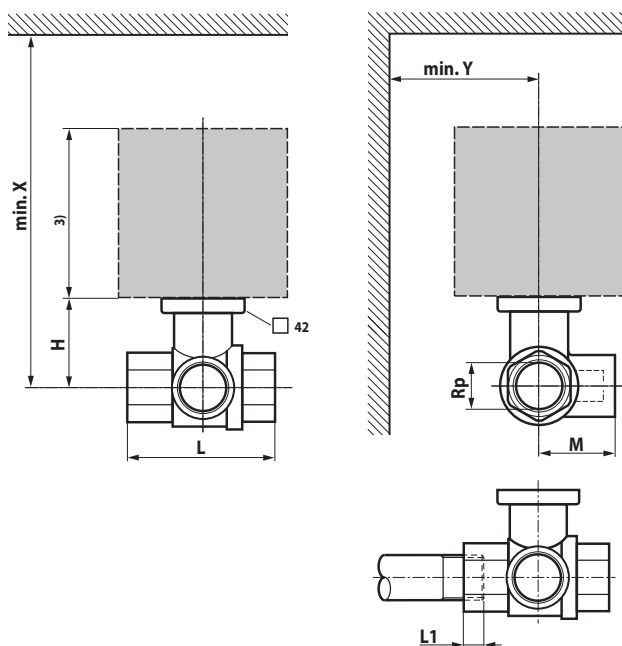
Среда	Холодная и горячая вода (содержание гликоля макс 50%)
Температура среды	-10...+120 °С
Ограничения по температуре	Температура среды может быть ограничена в зависимости от типа привода, установленного на кран. Точную температуру среды можно определить из технического описания конкретного привода
Дифференциальное давление	ΔPmax 1000 кПа
Запирающее давление	ΔPs 1400 кПа
Характеристика потока	Байпас В—АВ ≈ 50% от величины Kvs
Уровень утечки	Прямой канал А—АВ: А, герметичен Байпас В—АВ Класс утечки I. Макс. 1% от Kvs
Трубное присоединение	Внутренняя резьба
Угол поворота	90° ↺
Положение установки	От вертикального до горизонтального (относительно штока)
Тех. обслуживание	Не требуется
Тело клапана	Штампованное, никелированная латунь
Конус клапана и шток	Нержавеющая сталь
Уплотнение штока	Кольцо / EPDM
Уплотнение шара	PTFE / Кольцо EPDM

Управление

Запорный кран управляется при помощи поворотного электропривода. Кран открывается в направлении против часовой стрелки и закрывается по часовой стрелке

Электропривод

Подбор электропривода производится в зависимости от типа и размера крана. См. раздел «Комбинация регулирующий шаровой кран / электропривод» стр. 21.



DN [мм]	Тип	Вес [кг]	Rp	L [мм]	L1 [мм]	H [мм]	M [мм]	X [мм]	Y [мм]
15	R3015-S1	0,27	½"	67	13	44	36	230	90
20	R3020-S2	0,46	¾"	78	14	46	41,5	235	90
25	R3025-S2	0,6	1"	87	16	46	45	235	90
32	R3032-S3	0,92	1¼"	105	19	50,5	55,5	240	90
40	R3040-S3	1,2	1½"	111	19	50,5	56	240	90
50	R3050-S4	1,8	2"	125	22	56	68	245	90

X/Y Минимальное расстояние от центра крана.

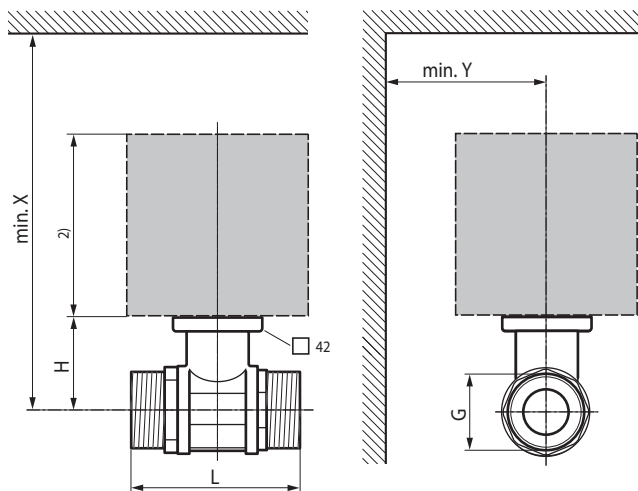
2-ходовый запорный шаровой кран

- открытые и закрытые системы горячей и холодной воды
- для запирания потока в системах подготовки воздуха и отопления
- полностью герметичен



Среда	Холодная и горячая вода (содержание гликоля макс 50%)
Температура среды	+5...+100 °С (-10 °С с подогревом штока кроме R4...K) ¹⁾
Дифференциальное давление Запирающее давление	ΔPmax 400 кПа (200 кПа для бесшумной работы) ΔPs 1400 кПа
Номинальное давление Ps	См. таблицу вверху
Уровень утечки	A, герметичен
Трубное присоединение	Внешняя резьба
Угол поворота	90° ↺
Положение установки	От вертикального до горизонтального (относительно штока)
Тех. обслуживание	Не требуется
Тело клапана	Штампованное, никелированная латунь
Конус клапана и штока	Нержавеющая сталь
Уплотнение штока	Кольцо, EPDM
Уплотнение шара	PTFE, кольцо, Viton

¹⁾ Разрешенная температура среды может быть ограничена в зависимости от привода. См. технические данные соответствующего привода.



X/Y Минимальное расстояние от центра крана

Размеры привода можно узнать в технических данных самого привода

Тип	Kvs [м ³ /час]	DN [мм]	G [дюймы]	Ps [кПа]
R415	8,6	15	1"	1600
R420	21	20	1¼"	1600
R425	26	25	1½"	1600
R430	16	32	2"	1600
R432	32	32	2"	1600
R440	32	40	2¼"	1600
R450	49	50	2¾"	1600

Управление

Запорный кран управляется при помощи поворотного электропривода. Кран открывается в направлении против часовой стрелки и закрывается по часовой стрелке

Электропривод

Подбор электропривода производится в зависимости от типа и размера крана. См. раздел «Комбинация запорный шаровой кран / электропривод» стр. 21.

DN [мм]	L [мм]	H [мм]	G [дюймы]	X ₁ [мм]	Y ₁ [мм]	Вес [кг]	
15	74	44	1"	220	90	0,6	
20	85,5	46	1¼"	220	90	0,8	
25	84,5	46	1½"	220	90	0,9	
32	R430	97,5	46	2"	220	90	1,1
32	R432	102	50,5	2"	230	90	1,3
40		103	50,5	2¼"	230	90	1,4
50		115,5	56	2¾"	240	90	2,3

R5., 3-ходовый запорный шаровой кран DN 10...50, внешняя резьба

3-ходовый запорный шаровой кран

- закрытые системы горячей и холодной воды
- для запираания потока в системах подготовки воздуха и отопления
- полностью герметичен (канал А—АВ)



Тип	Kvs [м³/час]	DN [мм]	G [дюймы]	Ps [кПа]
R515	8,6	15	1"	4140
R520	21	20	1¼"	4140
R525	26	25	1½"	4140
R530	16	32	2"	4140
R532	32	32	2"	2760
R540	32	40	2¼"	2760
R550	49	50	2¾"	2760

Среда	Холодная и горячая вода (содержание гликоля макс 50%)
Температура среды	+6...+100 °С (-10 °С с подогревом штока) ¹⁾
Дифференциальное давление	ΔPmax 1000 кПа (200 кПа для бесшумной работы)
Запирающее давление	ΔPs 1400 кПа
Номинальное давление Ps	См. таблицу вверху
Характеристика потока	Байпас В—АВ : ≈50% от Kvs
Уровень утечки	А—АВ: А, герметичен В—АВ: 1% от Kvs
Трубное присоединение	Внешняя резьба
Угол поворота	90° \curvearrowleft
Положение установки	От вертикального до горизонтального (относительно штока)
Тех. обслуживание	Не требуется
Тело клапана	Штампованное, никелированная латунь
Конус клапана и шток	Нержавеющая сталь
Уплотнение штока	Кольцо, EPDM
Уплотнение шара	PTFE, кольцо, Viton

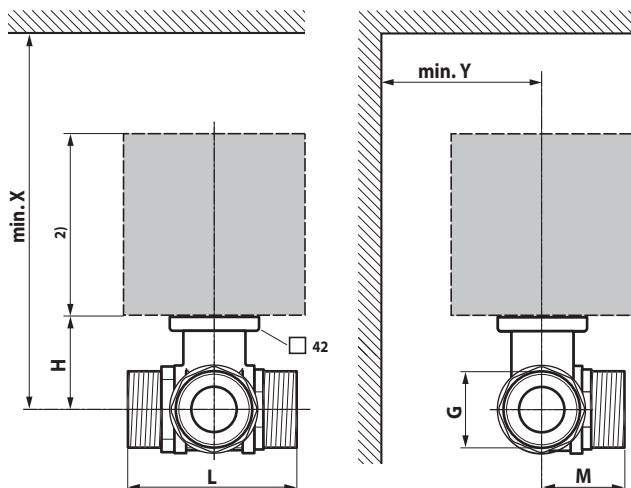
Управление

Запорный кран управляется при помощи поворотного электропривода. Кран открывается в направлении против часовой стрелки и закрывается по часовой стрелке

Электропривод

Подбор электропривода производится в зависимости от типа и размера крана. См. раздел «Комбинация регулирующий шаровой кран / электропривод» стр. 21.

¹⁾ Разрешенная температура среды может быть ограничена в зависимости от привода. См. технические данные соответствующего привода.



DN [мм]	L [мм]	H [мм]	M [мм]	G [дюймы]	X [мм]	Y [мм]	Вес [кг]
15	74	44	39	1"	220	90	0,7
20	85,5	46	41,5	1¼"	220	90	1,0
25	84,5	46	45	1½"	220	90	1,91
32	R530 97,5	46	55,5	2"	220	90	1,7
32	R532 102	50,5	55,5	2"	230	90	1,8
40	103	50,5	56	2¼"	230	90	2,3
50	115,5	56	68	2¾"	240	90	3,8

2-ходовый запорный шаровой кран

- открытые и закрытые системы горячей и холодной воды
- для запираания потока в системах подготовки воздуха и отопления
- полностью герметичен



Тип	Kvs [м³/час]	DN [мм]	Ps [кПа]
R6015R-B1	15	15	600
R6020R-B1	32	20	600
R6025R-B2	26	25	600
R6032R-B3	32	32	600
R6040R-B3	31	40	600
R6050R-B3	49	50	600

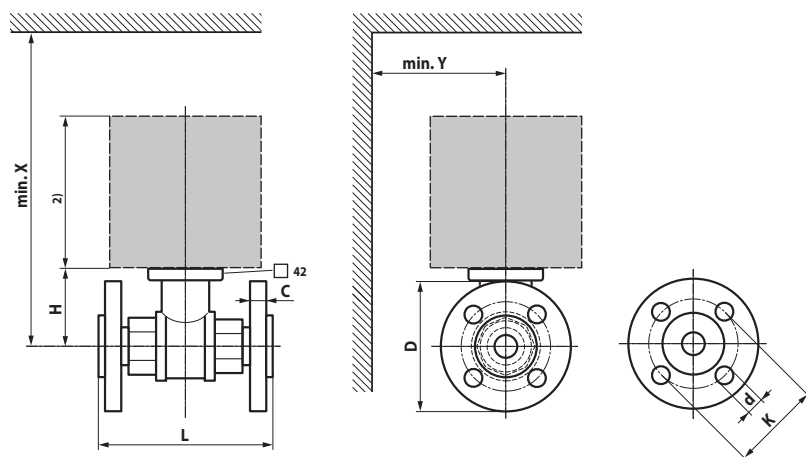
Среда	Холодная и горячая вода (содержание гликоля макс 50%)
Температура среды	-10 ... +100 °C
Ограничения по температуре	Температура среды может быть ограничена в зависимости от типа привода, установленного на кран. Точную температуру среду можно определить из технического описания конкретного привода
Пропускная способность Kvs	См. таблицу вверху
Дифференциальное давление	ΔPmax 100 кПа
Запирающее давление	ΔPs 600 кПа
Уровень утечки	A, герметичен
Трубное присоединение	Фланцы
Угол поворота	90° ↺
Положение установки	От вертикального до горизонтального (относительно штока)
Тех. обслуживание	Не требуется
Тело клапана	Штампованное, никелированная латунь
Конус клапана	Хромированная латунь
Шток	Никелированная латунь
Уплотнение штока	Кольцо / EPDM
Уплотнение шара	PTFE / Кольцо EPDM (DN20 Viton)
Фланцы	DN15/20 гальванизированная сталь DN25...50 алюминий

Управление

Запорный кран управляется при помощи поворотного электропривода. Кран открывается в направлении против часовой стрелки и закрывается по часовой стрелке

Электропривод

Подбор электропривода производится в зависимости от типа и размера крана. См. раздел «Комбинация запорный шаровой кран / электропривод» стр. 21



Тип	DN [мм]	L [мм]	H [мм]	C [мм]	D [мм]	d [мм]	k [мм]	X [мм]	Y [мм]	Вес [кг]
R6015R-B1	15	101	44	10	80	4x11	55	230	90	1,3
R6020R-B1	20	112	46	10	90	4x11	65	235	95	1,7
R6025R-B2	25	132	46	15	100	4x11	75	235	100	1,7
R6032R-B3	32	143	50,5	12	120	4x14	90	240	105	2,3
R6040R-B3	40	151	50,5	12	130	4x14	100	240	110	2,7
R6050R-B3	50	165	56	12	140	4x14	110	245	115	3,7

X/Y минимальное расстояние от центра крана.

R7..R-B..., 3-ходовый запорный шаровой кран DN 15...50, фланцы

3-ходовый запорный шаровой кран

- закрытые системы горячей и холодной воды
- для запираения потока в системах подготовки воздуха и отопления
- полностью герметичен (канал А—АВ)



Тип	Kvs [м³/час]	DN [мм]	Ps [кПа]
R7015R-B1	15	15	600
R7020R-B1	32	20	600
R7025R-B2	26	25	600
R7032R-B3	32	32	600
R7040R-B3	31	40	600
R7050R-B3	49	50	600

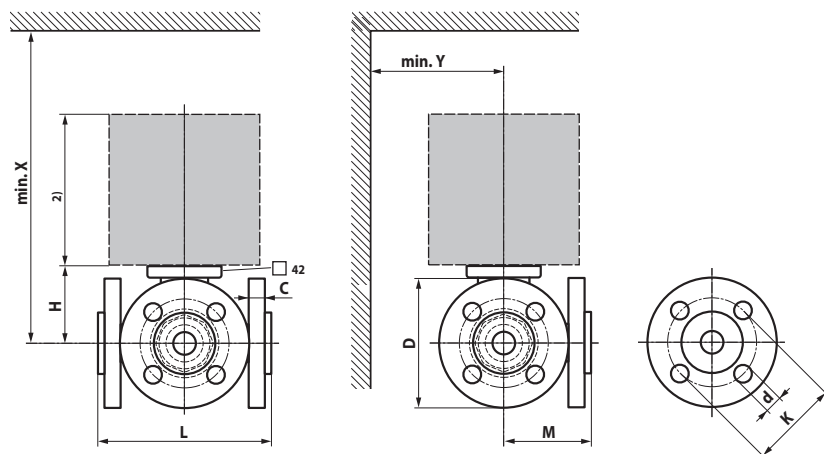
Среда	Холодная и горячая вода (содержание гликоля макс. 50%)
Температура среды	-10 ... +100 °С
Ограничения по температуре	Температура среды может быть ограничена в зависимости от типа привода, установленного на кран. Точную температуру среду можно определить из технического описания конкретного привода
Пропускная способность Kvs	См. таблицу сверху
Дифференциальное давление	ΔP_{max} 100 кПа
Запирающее давление	ΔP_s 600 кПа
Уровень утечки	Байпас В—АВ : \approx 50% от Kvs
Трубное присоединение	Фланцы PN6
Угол поворота	90° \curvearrowright
Положение установки	От вертикального до горизонтального (относительно штока)
Тех. обслуживание	Не требуется
Тело клапана	Штампованное, никелированная латунь
Конус клапана	Хромированная латень
Шток	Никелированная латунь
Уплотнение штока	Кольцо / EPDM
Уплотнение шара	PTFE / Кольцо EPDM (DN20 Viton)
Фланцы	DN15/20 гальванизированная сталь DN25...50 алюминий

Управление

Запорный кран управляется при помощи поворотного электропривода. Кран открывается в направлении против часовой стрелки и закрывается по часовой стрелке

Электропривод

Подбор электропривода производится в зависимости от типа и размера крана. См. раздел «Комбинация регулирующий шаровой кран / электропривод» стр. 21.

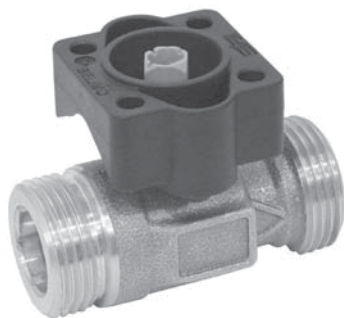


Тип	DN [мм]	L [мм]	M [мм]	H [мм]	C [мм]	D [мм]	d [мм]	k [мм]	X [мм]	Y [мм]	Вес [кг]
R7015R-B1	15	101	73	44	10	80	4×11	55	230	90	1,8
R7020R-B1	20	112	80	46	10	90	4×11	65	235	95	2,4
R7025R-B2	25	132	92	46	15	100	4×11	75	235	100	2,5
R7032R-B3	32	143	102,5	50,5	12	120	4×14	90	240	105	3,4
R7040R-B3	40	151	105	50,5	12	130	4×14	100	240	110	4
R7050R-B3	50	165	121	56	12	140	4×14	110	245	115	5,6

X/Y минимальное расстояние от центра крана.

2-ходовый запорный шаровой кран

- открытые и закрытые системы горячей и холодной воды
- для запираания потока в системах подготовки воздуха и отопления
- полностью герметичен



Тип	Kvs [м³/час]	DN [мм]	G [дюймы]
R410DK	4	10	3/4"
R415D	12	15	1"
R420D	25	20	1 1/4"

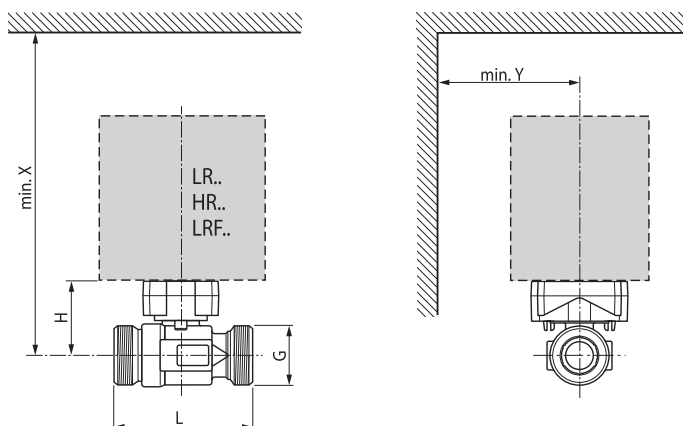
Среда	Холодная и горячая вода , питьевая вода
Температура среды	Вода +2 °C ... +130 °C
Номинальное давление Ps	2700 кПа
Пропускная способность Kvs	См. таблицу сверху
Дифференциальное давление	ΔPmax 800 кПа
Запирающее давление	ΔPs 1400 кПа
Уровень утечки	A, герметичен
Трубное присоединение	Внешняя резьба
Угол поворота	90 °↺
Положение установки	От вертикального до горизонтального (относительно штока)
Тех. обслуживание	Не требуется
Тело клапана	Освинцованная красная литейная латунь (CuSn4Zn6P6)
Конус клапана и шток	Нержавеющая сталь
Седло штока	EPDM
Уплотнение штока	Teflon (PTFE-GF15%)
Смазка	UNIsilicon (пригодна для питьевой воды)
Седло привода	Пластик (PA66-GF30%)
Верх штока	Пластик (PA66-GF30%)
Седло шара	TEFZEL
Диффузор	TEFZEL

Управление

Запорный кран управляется при помощи поворотного электропривода. Кран открывается в направлении против часовой стрелки и закрывается по часовой стрелке

Электропривод

Подбор электропривода производится в зависимости от типа и размера крана. См. раздел «Комбинация запорный шаровой кран / электропривод» стр. 21.



DN [мм]	L [мм]	H [мм]	G [дюймы]	X [мм]	Y [мм]	Вес [кг]
10	65	38	3/4"	190	70	0,25
15	75	42	1"	195	70	0,35
20	107	55	1 1/4"	200	70	0,55

R3..-BL..., 3-ходовый перекидной шаровой кран DN 15...50, внутренняя резьба

3-ходовый перекидной шаровой кран

- для переключения воды и 2-позиционного управления в системах подготовки воздуха и отопления
- полностью герметичен



Тип	Kvs [м³/час]	DN [мм]	Rp [дюймы]	Ps [кПа]
R3015-BL1	5,5	15	½	1600
R3020-BL2	11	20	¾	1600
R3025-BL2	10	25	1	1600
R3032-BL2	9	32	1 ¼	1600
R3032-BL3	15	32	1 ¼	1600
R3040-BL3	14	40	1 ½	1600
R3050-BL3 16)	47	40	1 ½	1600
R3040-BL4	24	50	2	1600
R3050-BL4	75	50	2	1600

Среда	Холодная и горячая вода (содержание гликоля макс. 50%)
Температура среды	-10 ... +100 °С
Номинальное давление Ps	1600 кПа
Пропускная способность Kvs	См. таблицу вверху
Дифференциальное давление Запирающее давление	ΔPmax 350 кПа (200 кПа для бесшумной работы) ΔPs 500 кПа
Уровень утечки	A, герметичен
Трубное присоединение	Внутренняя резьба
Угол поворота	90 °↺
Положение установки	От вертикального до горизонтального (относительно штока)
Тех. обслуживание	Не требуется
Тело клапана	Штампованное, никелированная латунь
Конус клапана и шток	никелированная латунь
Уплотнение штока	Кольцо / EPDM
Уплотнение шара	Кольцо / PTFE (DN 20 Viton)

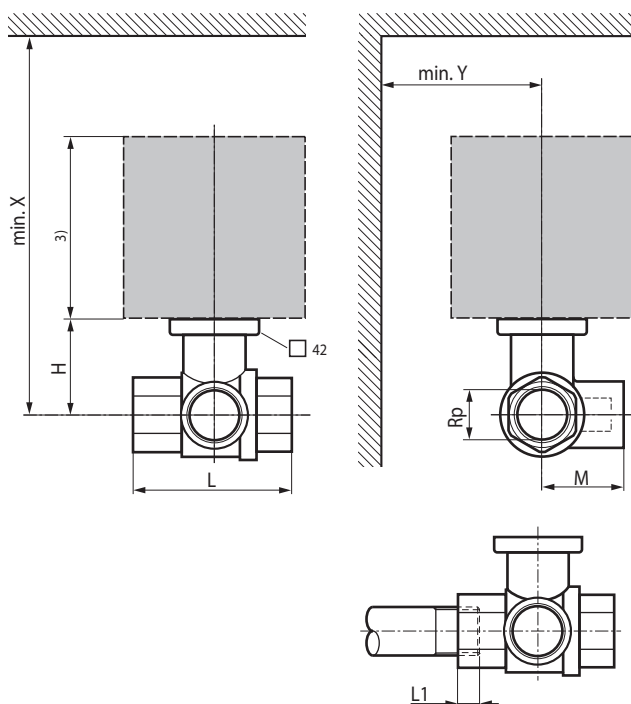
Управление

Перекидной кран управляется при помощи поворотного электропривода. Поворотные электроприводы управляются сигналом откр/закр.

Электропривод

Подбор электропривода производится в зависимости от типа и размера крана.

См. раздел «Комбинация регулирующий шаровой кран / электропривод» стр. 5



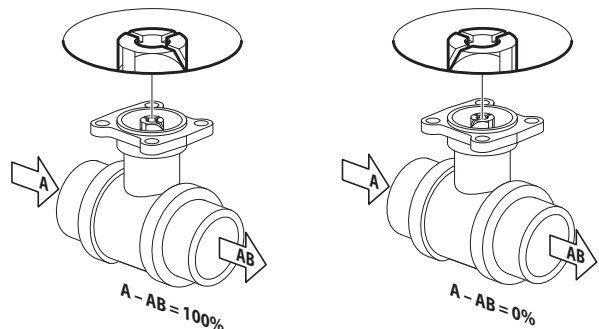
DN [мм]	Rp [дюймы]	L [мм]	L1 [мм]	H [мм]	M [мм]	X [мм]	Y [мм]	Вес [кг]
15	½"	67	13	44	36	230	90	0,45
20	¾"	78	14	46	41,5	235	90	0,6
25	1"	87	16	46	45	235	90	0,9
32	1¼"	105	19	46	55,5	240	90	1,2
32	1¼"	105	19	50,5	55,5	240	90	1,3
40	1½"	111	19	50,5	56	240	90	1,5
40	1½"	122	19	62	66,5	250	90	1,8
50	2"	125	22	56	68	245	90	2,4
50	2"	142	22	68	79	262	90	2,8

L1 Максимальная глубина вкручивания
X/Y Минимальное расстояние от центра крана

Необходимо соблюдать направление потока, указанное стрелкой на корпусе крана. В противном случае кран может быть поврежден. Необходимо убедиться в правильном положении шара (шток крана промаркирован).

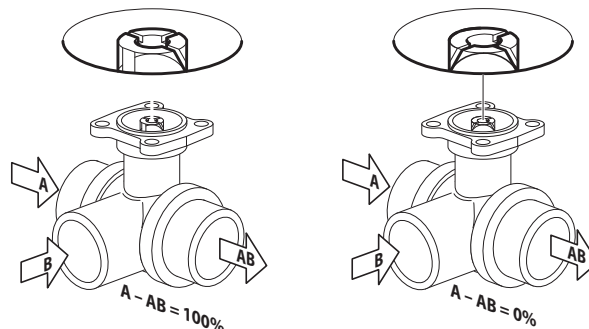
2-ходовые краны серий:

R2..xx-S.. R2..S.. R6..Rxx-B.. R6..R-B..



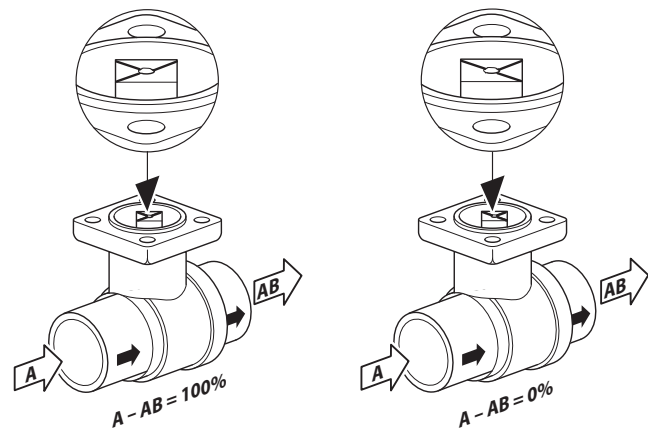
3-ходовые краны серий:

R3..xx-S.. R3..S.. R7..Rxx-B.. R7..R-B..



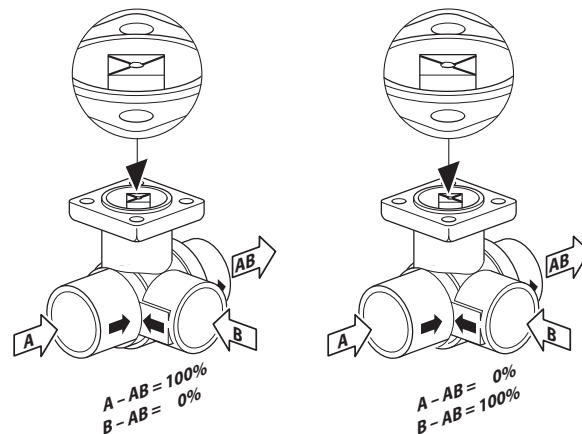
2-ходовые краны серий:

R4...



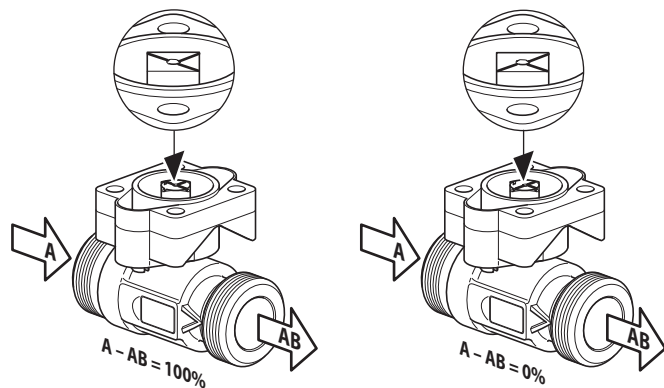
3-ходовые краны серий:

R5...



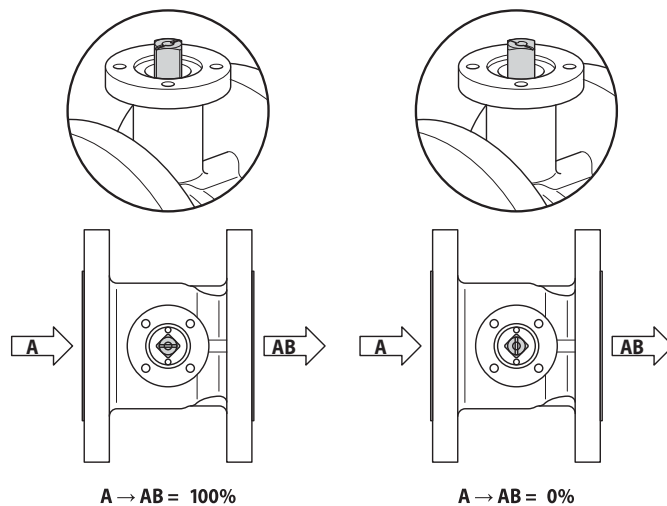
2-ходовые краны серий:

R4...D(K)



2-ходовые краны серий:

R6..W-S8..



Указания по установке, направлению потока и вводу в эксплуатацию (продолжение)

Характеристики потока регулирующих шаровых кранов

2-ходовые

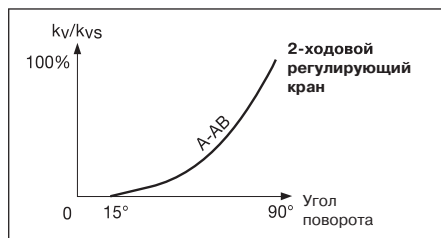
Характеристика потока равнопроцентная с показателем $n(\text{ep})$ от 3.2 до 3.9. Это обеспечивает высокую стабильность регулировки в верхней части диапазона.

В нижней части, между 0 и 30% рабочего диапазона характеристика линейная.

Это обеспечивает высокое качество регулировки также и на этом участке.

Рабочий диапазон между 0 и 100% соответствует углу поворота между 15 и 85°.

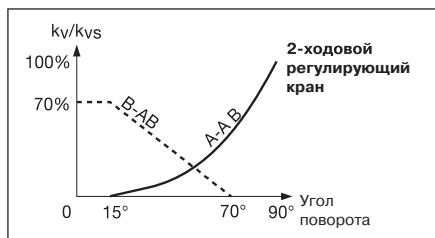
В диапазоне между 0 и 15° угла поворота регулирующий шаровой кран работает как герметичное запорное устройство.



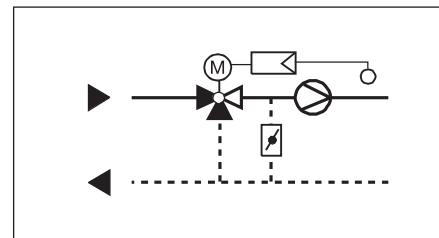
3-ходовые

Характеристика регулирующего канала A-AB такая же, как и у 2-ходовых кранов.

Расход на обводном канале (B-AB) равен 70% от K_{vs} регулирующего канала (A-AB). Обводной канал не имеет линейной характеристики.



В связи с особенностью конструкции (наличие шара), 3-ходовой регулирующий кран только частично подходит для регулировки температуры в традиционных системах. По этой причине, специалисты BELIMO рекомендуют проектировать данный вид систем регулировки как двойной смешивающий контур (см. диаграмму внизу). Никаких ограничений на смешивающие контуры для воздухонагревателей или инъекционных контуров не существует.



Положения установки, сборка, ввод в эксплуатацию

Раздельная поставка

Если шаровой кран и электропривод поставляются отдельно, сборку можно легко произвести непосредственно на объекте.

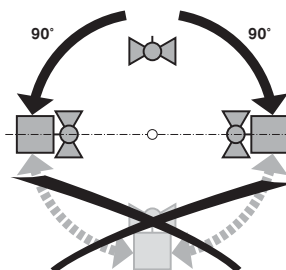
Никакие специальные инструменты в этом случае не требуются. Подробная инструкция по сборке поставляется вместе с краном и электроприводом.

Ввод в эксплуатацию

Нельзя производить установку регулирующего устройства, пока не будет полностью произведена его сборка в соответствии с инструкцией.

Рекомендуемые положения установки

Шаровой кран может быть установлен либо **вертикально**, либо **горизонтально**. Однако установка крана электро-приводом вниз не рекомендуется.



Техническое обслуживание

- Шаровые краны и электроприводы не требуют тех. обслуживания.
- Перед проведением на электроприводе сервисных работ любого вида, необходимо изолировать электропривод от источника питания (путем отключения провода питания). Также необходимо отключить любые насосы, находящиеся в данной части контура и закрыть соответствующие изолирующие фитинги (что позволяет при необходимости вначале охладить систему и снизить давление в системе до атмосферы).
- Систему нельзя возвращать в рабочее состояние пока шаровой кран и электропривод не будут снова собраны и трубы заполнены.

Последующий демонтаж

Если в последствии может потребоваться демонтаж регулирующего устройства, рекомендуется предусмотреть это заранее (например, использовать муфтовые соединения).

Утилизация

После окончания срока службы регулирующего устройства (шарового крана с электроприводом), необходимо разобрать его, а затем утилизировать соответствующим образом.

Рекомендации по проектированию

Установка R2... - регулирующих шаровых кранов, 2-ходовых

R2... регулирующие шаровые краны (2-ходовые) являются дроссельными устройствами и обычно устанавливаются в обратный трубопровод системы с целью минимизации теплового воздействия на уплотнители в фитингах. Необходимо также соблюдать направление потока.

Установка R3... - регулирующих шаровых кранов, 3-ходовых

R3... является смешивающим устройством. При его установке обеспечивается более точное соблюдение всех заданных параметров потока. Кран может устанавливаться как в подающий так и в обратный трубопровод, в зависимости от применяемых контуров. В случае **обводного контура** нет необходимости устанавливать балансировочный клапан в байпасе, в следствии пониженного потока в байпасе.

Требования к качеству воды

Качественные показатели воды должны соответствовать требованиям, изложенным в VDI2035.

Рекомендации по установке фильтров

Регулирующие шаровые краны являются относительно чувствительными контролирующими устройствами. С целью увеличения продолжительности срока эксплуатации кранов целесообразно устанавливать устройства фильтрации механических примесей.

Достаточное количество изолирующих фитингов

Необходимо убедиться в наличии достаточного количества изолирующих фитингов.

Подбор параметров гидравлических контуров

Для достижения длительного времени эксплуатации шаровых кранов и электроприводов важно обеспечить в процессе работы соответствие разности давлений ΔP_{v100} жидкости, проходящей через кран и его собственной (P_v больше 0,5). Разность давлений зависит от типа применяемого гидравлического контура, в котором установлен кран.

Разность давлений Δp_{V100} с полностью открытыми регулируемыми кранами

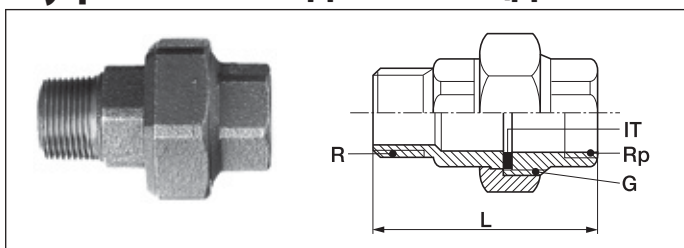
Δp_{V100} R2... 2-ходовой шаровый кран		Δp_{V100} R3... 3-ходовой шаровый кран		
Контур с дросселированием $\Delta p_{V100} > \Delta p_{VR} / 2$ Обычное соотношение: 15 кПа < Δp_{V100} < 150 кПа	Подмешивание с дросселированием $\Delta p_{V100} > \Delta p_{VR} / 2$ Обычное соотношение: 10 кПа < Δp_{V100} < 100 кПа	Отклоняющий контур $\Delta p_{V100} > \Delta p_{MV}$ Обычное соотношение: 5 кПа < Δp_{V100} < 50 кПа	Смешивающий контур $\Delta p_{V100} > \Delta p_{MV}$ Обычное соотношение: $\Delta p_{V100} > 3$ кПа (трубопровод без давления). Для других контуров: 3 кПа < Δp_{V100} < 30 кПа	Контур с подмешиванием $\Delta p_{MV1} + \Delta p_{MV2} \approx 0$ Обычное соотношение: $\Delta p_{V100} > 3$ кПа
Географическое представление 				
Синоптическое представление 				

Обозначения:

	2-ходовой регулирующий шаровый кран с приводом	VL —	Подача	Δp_{VR}	Разность давлений на полном контуре
	3-ходовой регулирующий шаровый кран с приводом	RL ····	Обратка	Δp_{MV}	Разность давлений на отдельном участке
	Насос		Обратный клапан		Дросселирующий клапан

Грязевые сифоны и изолирующие фитинги не показаны

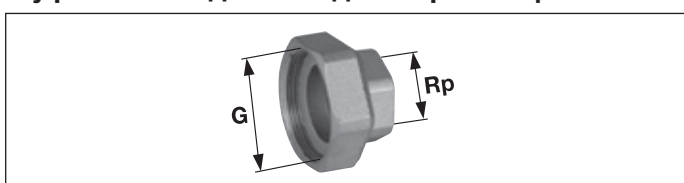
Муфтовые соединения (дополнительное оборудование)



В комплект поставки ZR23.. входят: 1 внутренняя часть (резьба **R**), 1 соединит. гайка (резьба **G**), 1 наружная часть (резьба **BSP**), 1 плоская прокладка (**IT**)

Модель	DN	Разм. L	Вес
	[мм]	[мм]	[кг]
ZR2310	10	58	0,1
ZR2315	15	66	0,2
ZR2320	20	72	0,35
ZR2325	25	80	0,45
ZR2332	32	90	0,8
ZR2340	40	95	0,9
ZR2350	50	107	1,4

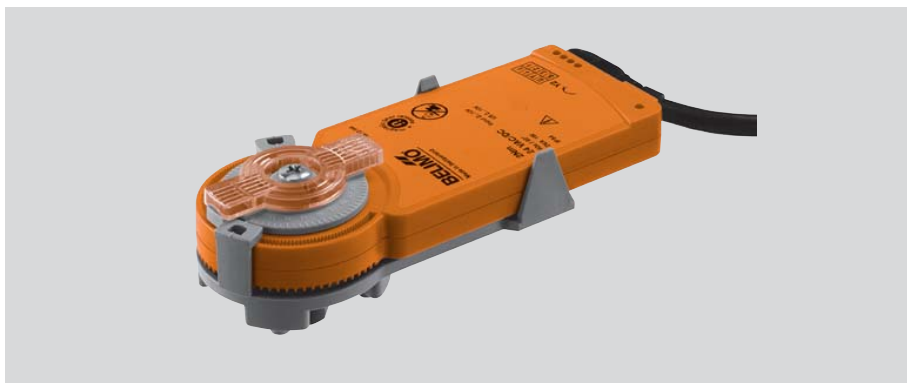
Муфтовые соединения для шаровых кранов



В комплект поставки ZR45.. входят: наружная часть, соединительная гайка, 1 плоская прокладка

Модель	DN	Размер G	Размер BSP
	[мм]		
ZR4510	10	G 3/4"	3/8"
ZR4515	15	G 1"	1/2"
ZR4520	20	G 1 1/4"	3/4"
ZR4525	25	G 1 1/2"	1"
ZR4532	32	G 2"	1 1/4"
ZR4540	40	G 2 1/4"	1 1/2"
ZR4550	50	G 2 3/4"	2"

KR230 Поворотный электропривод для шаровых кранов (DN10...20)



Поворотный электропривод для шаровых кранов DN 10...20

- Крутящий момент 2 Нм
- Номинальное напряжение 230 В ~, 50/60 Гц
- Управление откр./закры. или 3-позиционное
- Установка Kvs

Простая установка

Простая установка на шаровой кран при помощи одного винта. Положение установки по отношению к шаровому крану может выбираться с шагом 90°.

Ручное управление

Возможно ручное управление при помощи магнита (редуктор выводится из зацепления на все время, пока магнит расположен на части корпуса с обозначением ⊕). Магнит Z-MA для отключения редуктора входит в комплект поставки.

Установка Kvs

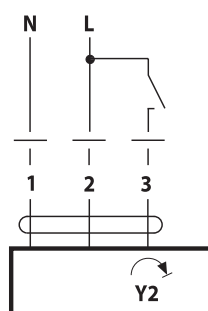
Угол поворота настраивается от положения 90° (A-AB=100%) с шагом 2,5°. Шкала 25...100% Kvs.

Высокая функциональная надежность

Электропривод защищен от перегрузки, не требует конечных выключателей и останавливается автоматически при достижении конечных положений.

Схема подключения

Открыто / закрыто

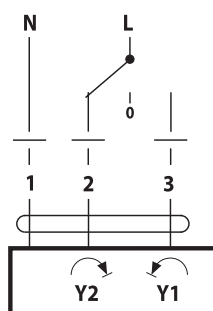


Примечание:

- Возможно параллельное подключение других электроприводов с учетом мощностей
- Переключатель направления поворота закрыт защитой. Заводская установка: Направление поворота Y2

Привод	Кран
Y2	A - AB = 0%

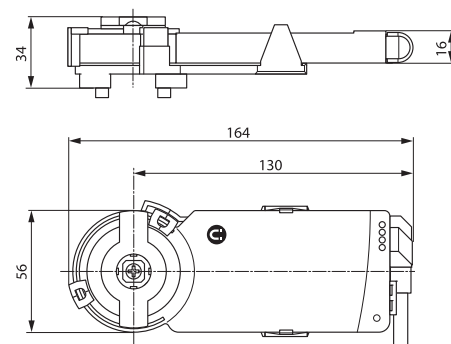
3-позиционное

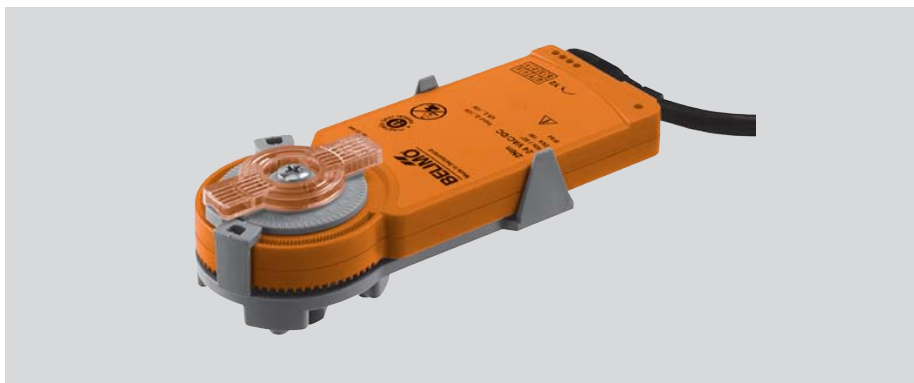


Технические данные

Номинальное напряжение	230 В ~, 50/60 Гц
Диапазон номинального напряжения	85...265 В ~
Расчетная мощность	3 ВА
Потребляемая мощность:	
— во время вращения	1,5 Вт
— в состоянии покоя	1 Вт
Соединение:	Кабель: 1 м, 3x0,75 мм ²
Параллельное подключение	Возможно, с учетом мощностей
Крутящий момент (номинальный)	Мин. 2 Нм
Ручное управление	Редуктор выводится из зацепления при помощи магнита
Время поворота	75 с / 90°
Уровень шума	Макс. 35 дБ (без крана)
Индикация положения	Механический указатель, съемный
Класс защиты	II все изолировано
Степень защиты корпуса	IP54
Температура окружающей среды	-30...+50 °C
Температура хранения	-40...+80 °C
Влажность окружающей среды	95% отн., не конденсир.
Техническое обслуживание	Не требуется
Вес	≈ 220 г (без крана)

Габаритные размеры (KR230)





Поворотный электропривод для шаровых кранов DN10...20

- Крутящий момент 2 Нм
- Номинальное напряжение 24 В ~/=
- Управление откр./закры. или 3-позиционное
- Установка Kvs

Простая установка

Простая установка на шаровой кран при помощи одного винта. Положение установки по отношению к шаровому крану может выбираться с шагом 90 °.

Ручное управление

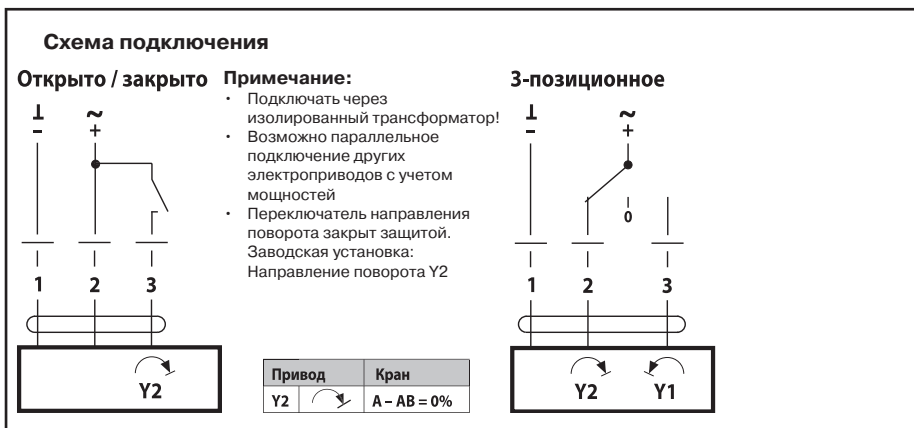
Возможно ручное управление при помощи магнита (редуктор выводится из зацепления на все время, пока магнит расположен на части корпуса с обозначением ⊕). Магнит Z-MA для отключения редуктора входит в комплект поставки.

Установка Kvs

Угол поворота настраивается от положения 90 ° с шагом 2,5 ° (A-AB=100%) с шагом 2,5 °. Шкала 25...100% Kvs

Высокая функциональная надежность

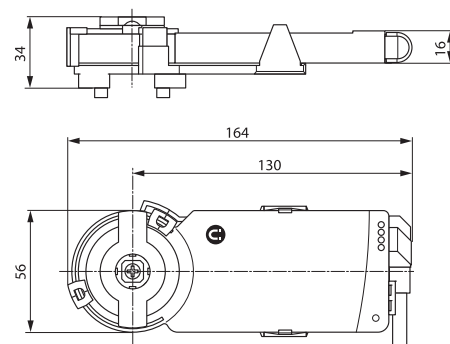
Электропривод защищен от перегрузки, не требует конечных выключателей и останавливается автоматически при достижении конечных положений



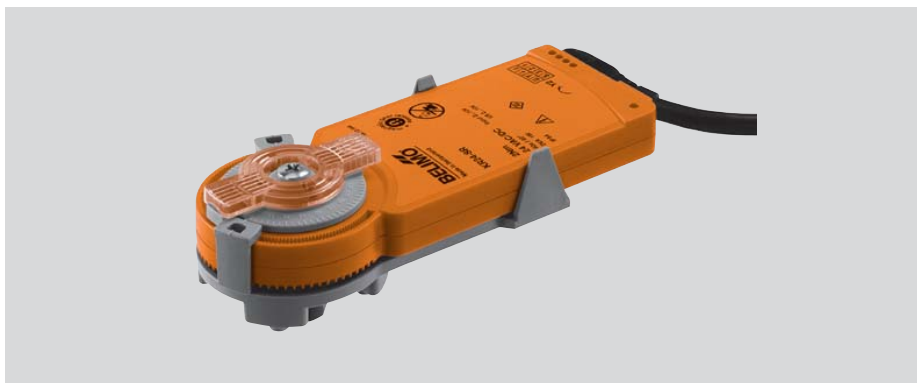
Технические данные

Номинальное напряжение	24 В ~ 50/60 Гц; 24 В=
Диапазон номинального напряжения	19,2...28,8 В ~ / 21,6...28,8 В=
Расчетная мощность	1 ВА
Потребляемая мощность:	
— во время вращения	0,5 Вт
— в состоянии покоя	0,2 Вт
Соединение:	Кабель: 1 м, 3x0,75 мм ²
Параллельное подключение	Возможно, с учетом мощностей
Крутящий момент (номинальный)	Мин. 2 Нм
Ручное управление	Редуктор выводится из зацепления при помощи магнита
Установка Kvs	Ограничение угла поворота От положения 90 ° с шагом 2,5 ° (A-AB=100%) с шагом 2,5 ° Шкала 25...100% Kvs
Время поворота	75 с / 90 °
Уровень шума	Макс. 35 дБ (без крана)
Индикация положения	Механический указатель, съемный
Класс защиты	III (для низких напряжений)
Степень защиты корпуса	IP54
Температура окружающей среды	-30...+50 °C
Температура хранения	-40...+80 °C
Влажность окружающей среды	95% отн., не конденсир.
Техническое обслуживание	Не требуется
Вес	≈ 220 г (без крана)

Габаритные размеры (KR24)



KR24-SR Поворотный электропривод для шаровых кранов (DN10...20)



Поворотный электропривод для шаровых кранов DN 10...20

- Крутящий момент 2 Нм
- Номинальное напряжение 24 В ~/=
- Управление плавное 0...10 В=
- Установка Kvs

Простая установка

Простая установка на шаровой кран при помощи одного винта. Положение установки по отношению к шаровому крану может выбираться с шагом 90°.

Управление

Электропривод управляется стандартным 2...10 В= сигналом. Он открывается до положения, продиктованного сигналом. Измеряемое напряжение U позволяет отображать действительное положение привода (0...100%), а также управлять другими приводами.

Ручное управление. Возможно ручное управление при помощи магнита (редуктор выводится из зацепления на все время, пока магнит расположен на части корпуса с обозначением ⊕). Магнит для отключения редуктора входит в комплект поставки.

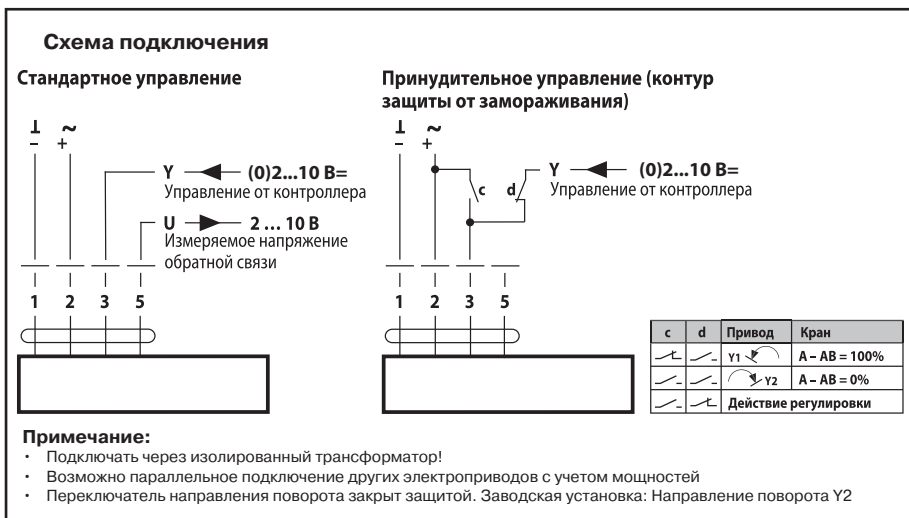
Установка Kvs

Угол поворота настраивается от положения 90° (A-AB=100%) с шагом 2,5°.

Шкала 25...100% Kvs

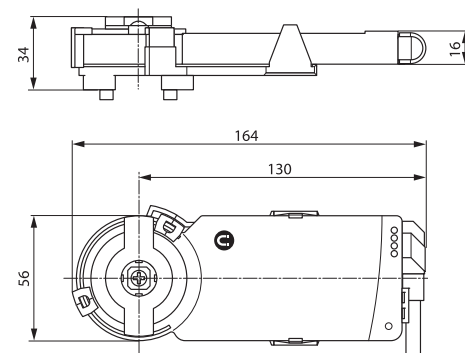
Высокая функциональная надежность

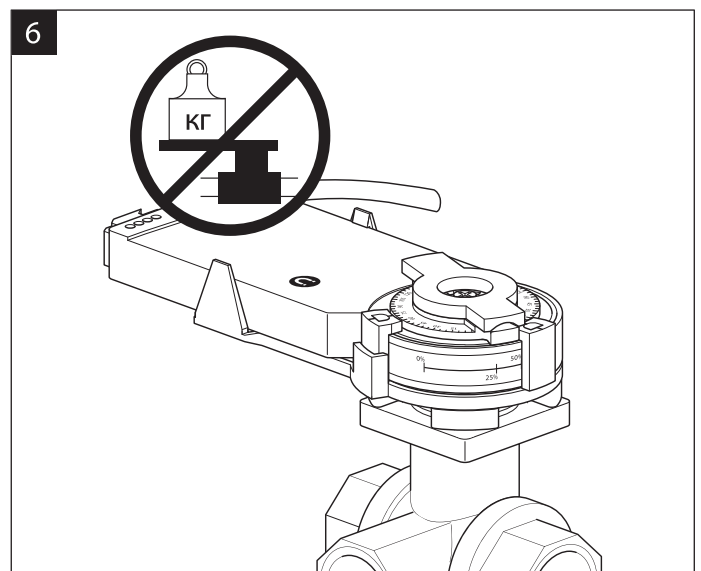
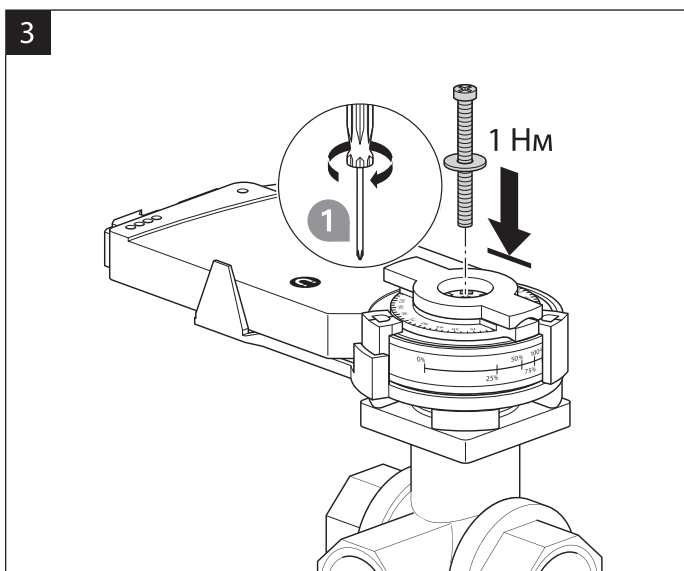
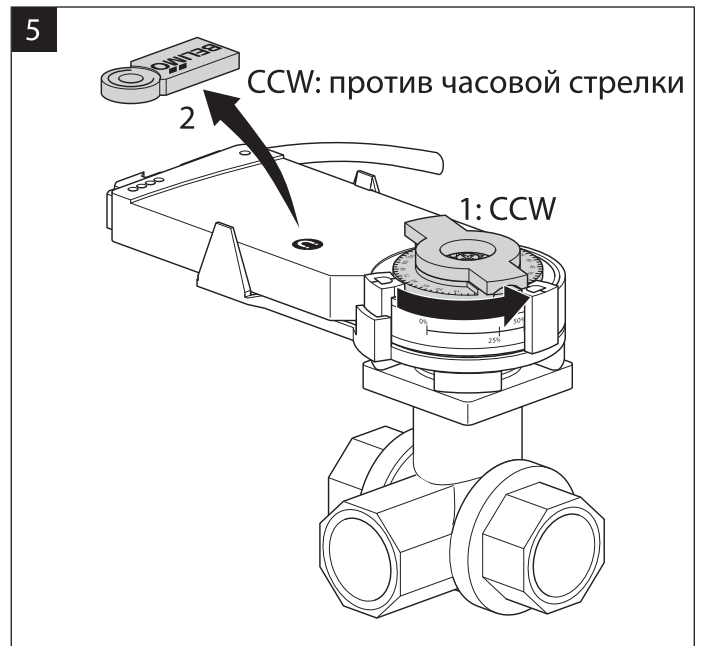
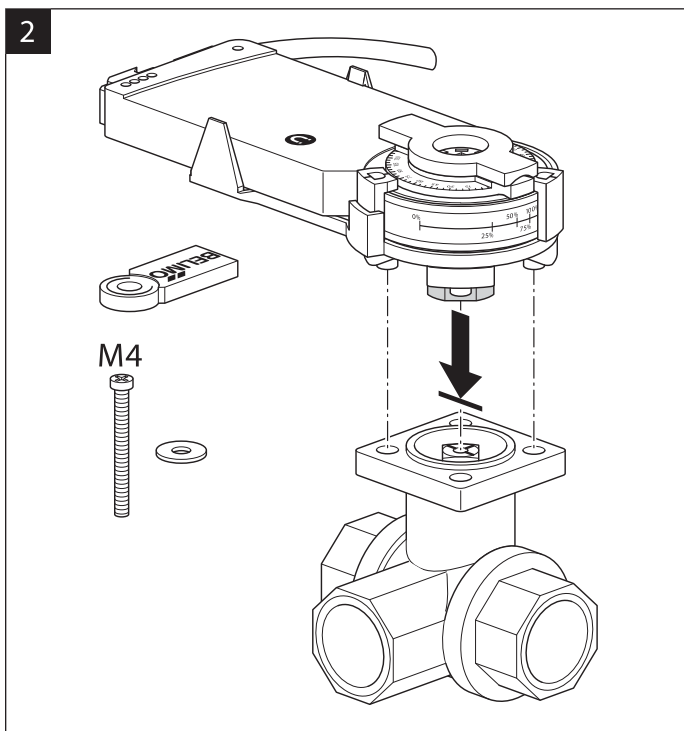
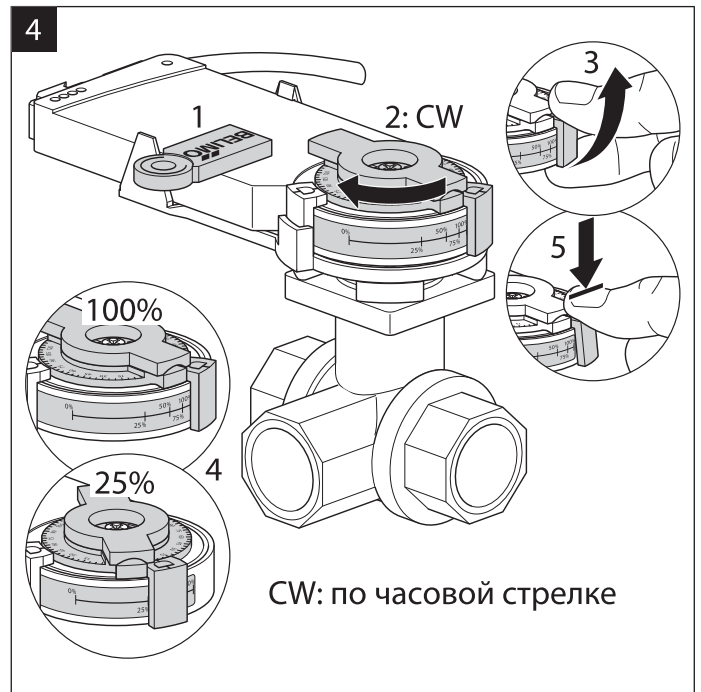
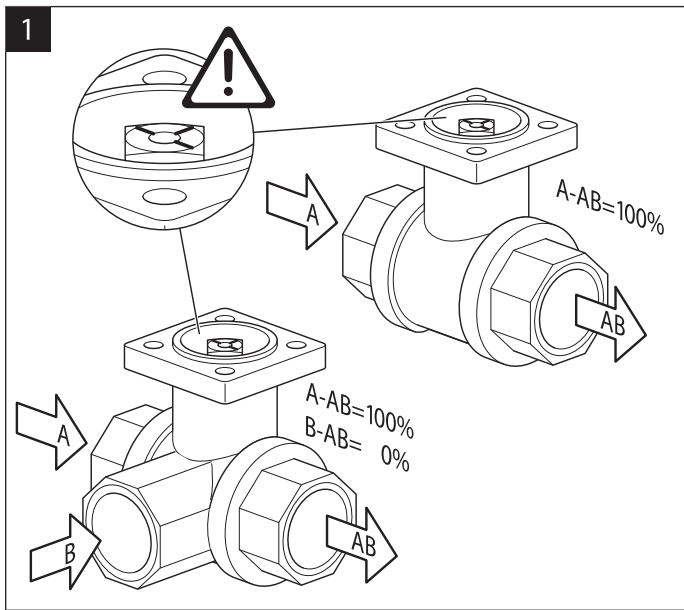
Электропривод защищен от перегрузки, не требует конечных выключателей и останавливается автоматически при достижении конечных положений



Номинальное напряжение	24 В ~ 50/60 Гц; 24 В=
Диапазон номинального напряжения	19,2...28,8 В ~ / 21,6...28,8 В=
Расчетная мощность	2 ВА
Потребляемая мощность:	
— во время вращения	1 Вт
— в состоянии покоя	0,5 Вт
Соединение:	Кабель: 1 м, 4×0,75 мм ²
Управление:	
— управляющий сигнал Y	0...10 В=, Типовое входное сопротивление 100 кОм
— рабочий диапазон	2...10 В=
Обратная связь (измеряемое напряжение U)	2...10 В=, макс. 1 мА
Равность хода	± 5%
Параллельное подключение	Возможно, с учетом мощностей
Крутящий момент (номинальный)	Мин. 2 Нм
Ручное управление	Редуктор выводится из зацепления при помощи магнита
Установка Kvs	Ограничение угла поворота от положения 90° (A—AB=100%) с шагом 2,5° Шкала 25...100% Kvs
Время поворота	75 с / 90°
Уровень шума	Макс. 35 дБ (без крана)
Индикация положения	Механический указатель, съемный
Класс защиты	III (для низких напряжений)
Степень защиты корпуса	IP54
Температура окружающей среды	-30...+50 °С
Температура хранения	-40...+80 °С
Влажность окружающей среды	95% отн., не конденсир.
Техническое обслуживание	Не требуется
Вес	≈ 250 г (без крана)

Габаритные размеры (KR24-SR)

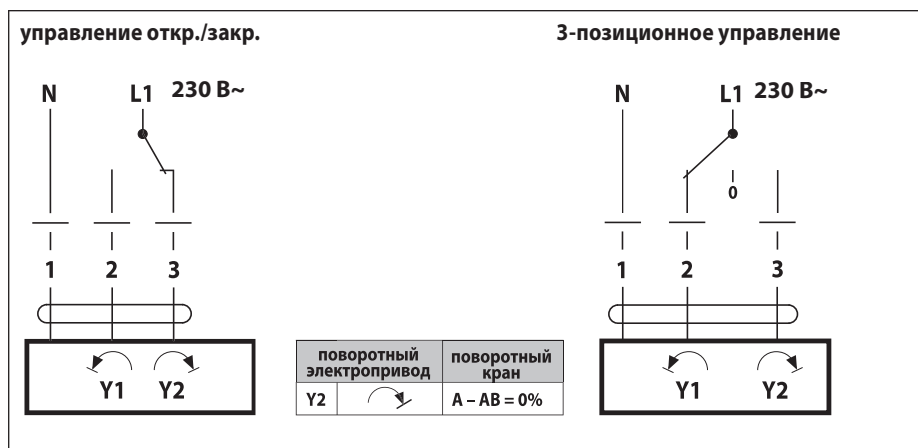




TR230-3 Поворотный электропривод для шаровых кранов



Схема подключения



Технические данные

Номинальное напряжение	230 В ~ 50/60 Гц
Диапазон номинального напряжения	207...253 В ~
Расчетная мощность	1 ВА
Потребляемая мощность:	1 Вт
Соединение:	Кабель: 1 м, 3 × 0,75 мм ²
Параллельное соединение	невозможно
Крутящий момент (номинальный)	Мин. 2 Нм
Ручное управление	Редуктор выводится из зацепления при помощи рычага
Время поворота	105 с / 90° ↺
Уровень шума	Макс. 35 дБ
Индикация положения	Механический указатель
Класс защиты	II все изолировано
Степень защиты корпуса	IP40
Температура окружающей среды	-7...+50° С
Температура хранения	-40...+80° С
Влажность окружающей среды	95% отн., не конденсир. (по EN 60730-1)
Техническое обслуживание	Не требуется
Вес	≈ 270 г

Поворотный электропривод для шаровых кранов

- Крутящий момент 2 Нм
- Номинальное напряжение 230 В ~
- Управление: 3-позиционное

Применение

Приведение в действие шаровых кранов

Простая прямая установка

Простая прямая установка на шаровой кран при помощи одного винта.

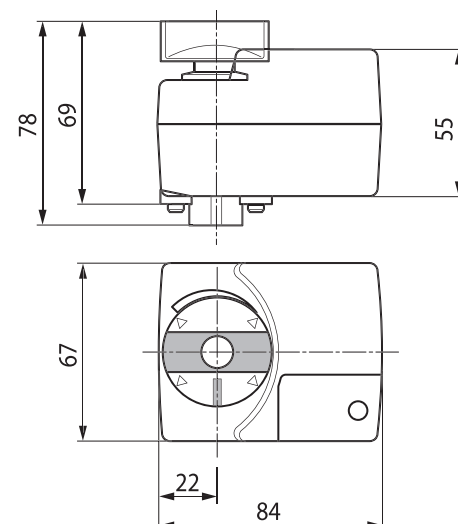
Положение установки по отношению к шаровому крану может выбираться с шагом 90°.

Ручное управление

Возможно ручное управление при помощи рычага (при нажатом рычаге с самовозвратом редуктор выводится из зацепления)

Продолжительность импульса ≥ 0,5 с.

Габаритные размеры (мм)





Поворотный электропривод для шаровых кранов

- Крутящий момент 2 Нм
- Номинальное напряжение 24 В ~/=
- Управление: откр./закр., 3-позиционное

Применение

Приведение в действие шаровых кранов

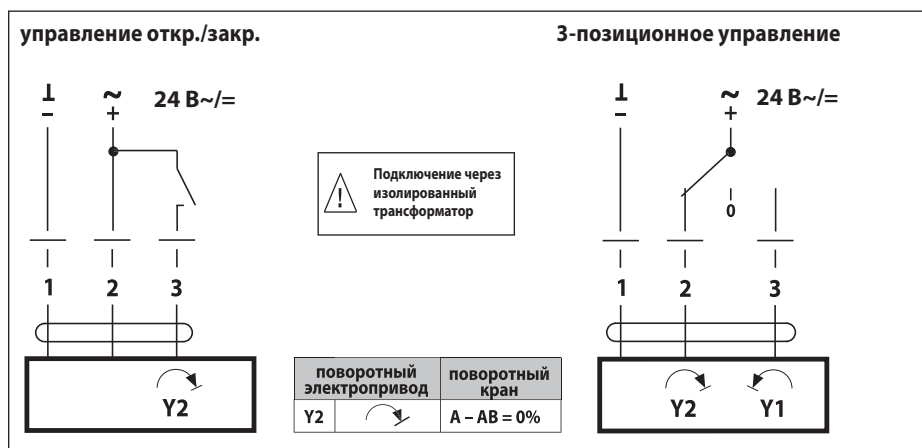
Простая прямая установка

Простая прямая установка на шаровый кран при помощи одного винта. Положение установки по отношению к шаровому крану может выбираться с шагом 90°.

Ручное управление

Возможно ручное управление при помощи рычага (при нажатом рычаге с самовозвратом редуктор выводится из зацепления)

Схема подключения



Технические данные

Номинальное напряжение	24 В ~ 50/60 Гц 24 В =
Диапазон номинального напряжения	19,2...28,8 В ~ 21,6...28,8 В =
Расчетная мощность	0,5 ВА
Потребляемая мощность:	0,5 Вт
Соединение:	Кабель: 1 м, 3 × 0,75 мм ²
Параллельное соединение	Возможно с учетом мощностей
Крутящий момент (номинальный)	Мин. 2 Нм
Ручное управление	Редуктор выводится из зацепления при помощи рычага
Время поворота	100 с / 90° \sphericalangle
Уровень шума	Макс. 35 дБ
Индикация положения	Механический указатель
Класс защиты	III для низких напряжений
Степень защиты корпуса	IP40
Температура окружающей среды	-7...+50° С
Температура хранения	-40...+80° С
Влажность окружающей среды	95% отн., не конденсир.(по EN 60730-1)
Техническое обслуживание	Не требуется
Вес	≈ 400 г

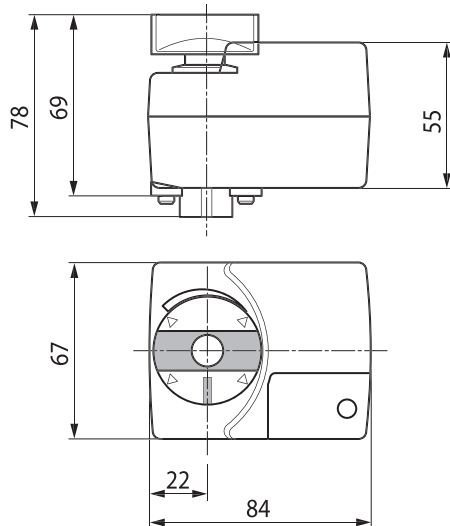
Важно

Для предотвращения повреждения привода при применении 3-позиционного импульсного управления нужно убедиться, что продолжительность импульса, генерируемого 3-позиционным контроллером, соответствует времени достижения приводом конечного положения. Конечные выключатели электропривода блокируют работу привода на 7 секунд, затем привод начинает работать заново.

Если условия блокировки привода сохраняются и далее, то привод включается каждые 2 минуты 15 раз с периодичностью в 2 часа.

Для синхронной работы приводов с 3-позиционным управлением при параллельном подключении, приводы должны синхронизироваться один раз в неделю (путем установки сигнала управляющего контроллера 0...100%). Продолжительность импульса ≥ 0,5 с.

Габаритные размеры (мм)



TR24-SR Поворотный электропривод для шаровых кранов



Поворотный электропривод для шаровых кранов

Электропривод плавной регулировки (24 В~/=) Управление 0...10 В=

Применение

Приведение в действие регулирующих шаровых кранов.

Принцип действия

Плавная регулировка осуществляется посредством стандартного управляющего сигнала 0...10 В=.

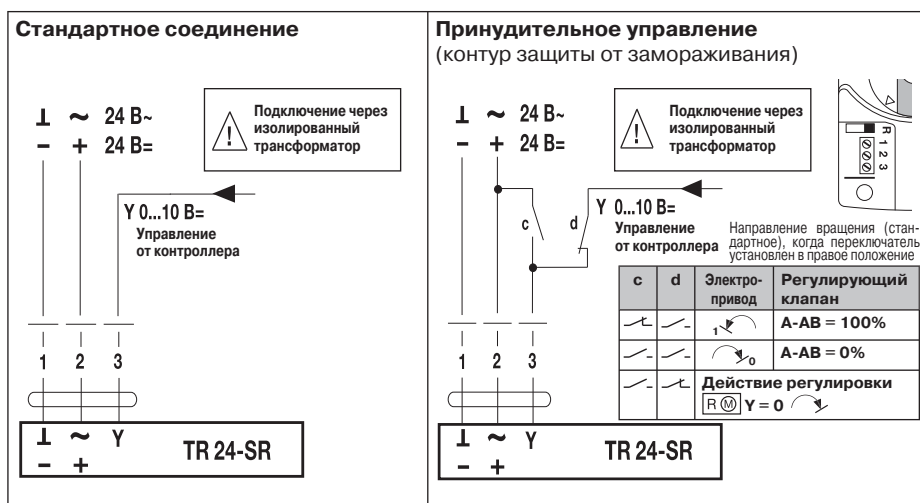
Особенности изделия

Простая прямая установка на регулирующий шаровой кран при помощи одного винта. Положение установки по отношению к регулируемому шаровому крану может выбираться с шагом 90°.

Надежность функционирования: Электропривод защищен от перегрузок и останавливается автоматически при достижении конечных положений. Конечные выключатели электропривода блокируют работу привода на 7 секунд, затем привод начинает работать заново. Если условия блокировки привода сохраняются и далее, то привод включается каждые 2 минуты 15 раз с периодичностью в 2 часа.

Ручное управление возможно при помощи рычага (редуктор остается выведенным из зацепления пока рычаг с самовозвратом находится в нажатом состоянии).

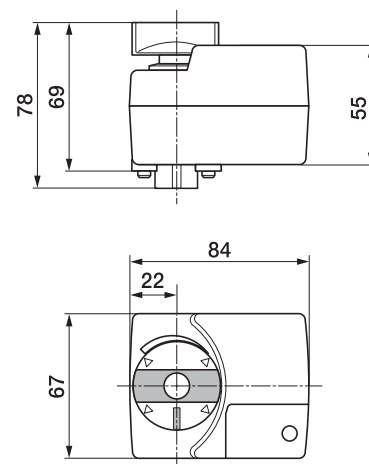
Схема подключения



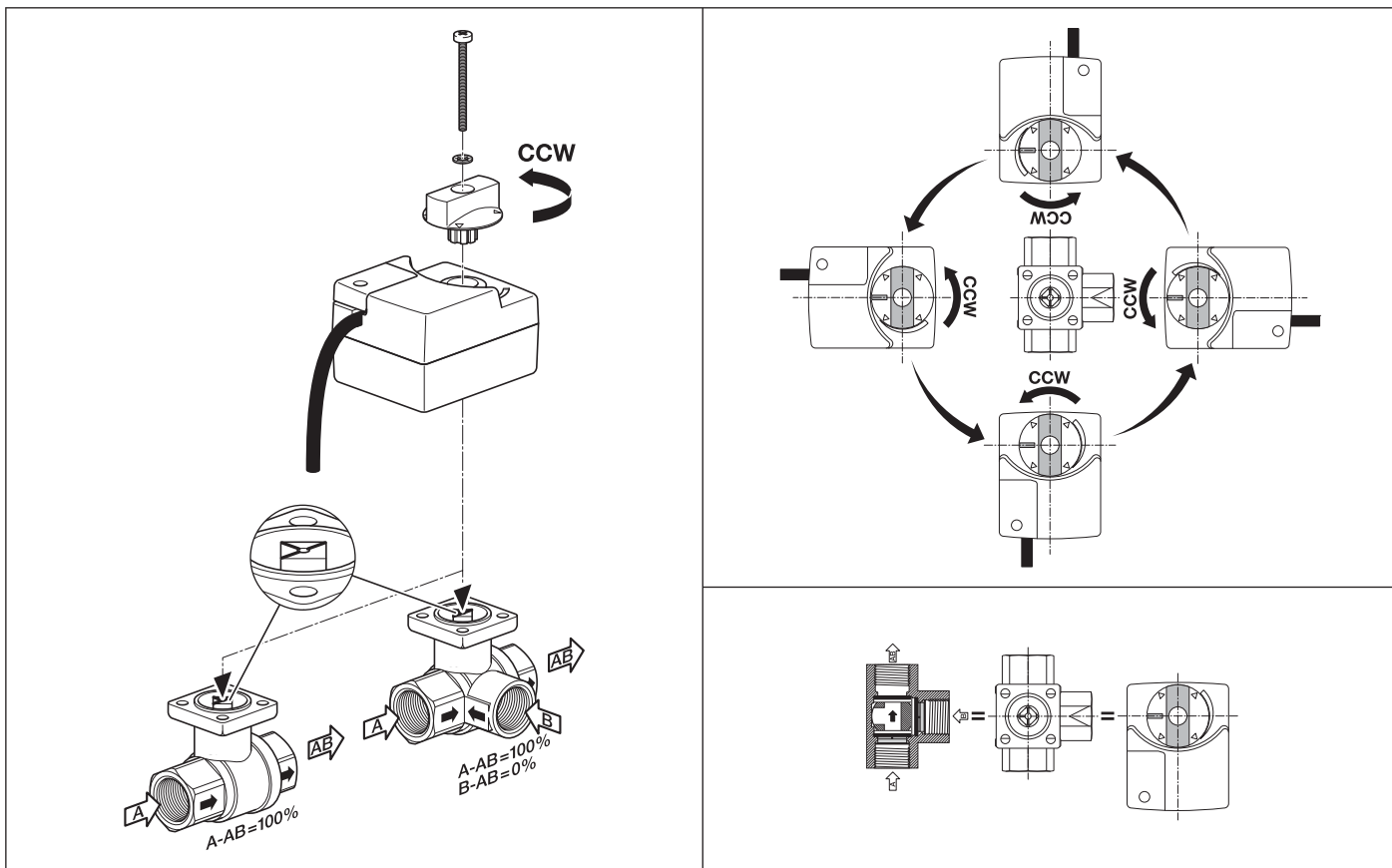
Технические данные

Номинальное напряжение	24 В~ 50/60 Гц, 24 В=
Диапазон напряжения питания	19,2...28,8 В~/ 21,6...28,8 В=
Расчетная мощность	1 ВА
Потребляемая мощность	0,5 Вт
Управляющий сигнал Y	0...10 В
Рабочий диапазон	2...10 В
Соединение	Кабель 1 м, 3 x 0,75 мм ²
Ручное управление	Временное выведение редуктора из зацепления
Крутящий момент	Мин. 2 Нм
Угол поворота	90° \triangleleft
Время поворота	90 с / 90° \triangleleft
Уровень шума	макс. 35 дБ (А)
Класс защиты	III (для низких напряжений)
Степень защиты	IP 40
Температура окружающей среды	-7...+50°C (вместе с шаровым краном)
Температура хранения	-40...+80°C
Влажность	Соответствует EN 60730-1
Электромагнитная совместимость	Соответствует 89/336/ЕЕС по СЕ
Режим работы	Соответствует типу 1 по EN 60730-1
Техническое обслуживание	Не требуется
Вес	0,4 кг

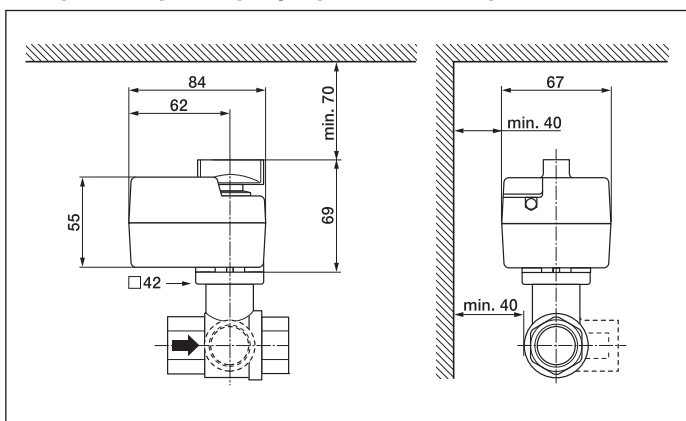
Габаритные размеры [мм]



Установка поворотного электропривода TR... на шаровой кран R...



Габаритные размеры устройства в сборе, TR... + R...



Условия поставки R...+TR...

- Шаровой кран открыт
- Рычаг поворотного электропривода в конечном положении против часовой стрелки (CCW)
- Кабель подключен к порту A

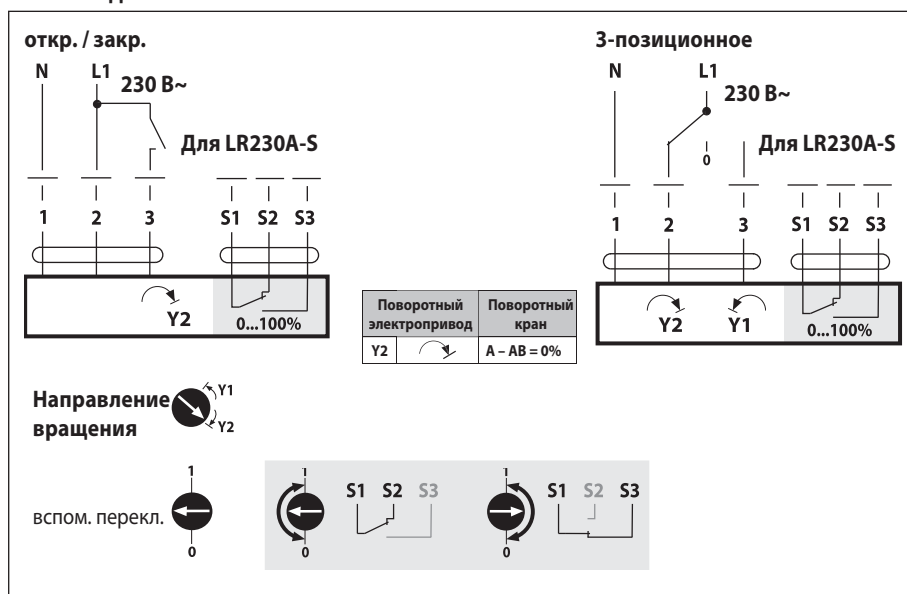
LR230A, LR230A-S Поворотные электроприводы для шаровых кранов



Поворотные электроприводы для шаровых кранов

- Крутящий момент 5 Нм
- Номинальное напряжение 230 В~
- Управление: откр./закр., трехпозиционное управление
- Встроенный вспомогательный переключатель (для LR230A-S)

Схема подключения



Простая прямая установка

Простая прямая установка на шаровой кран при помощи одного винта. Устройство для монтажа встроено в указатель положения электропривода. Положение установки по отношению к шаровому крану может выбираться с шагом 90°.

Ручное управление

Возможно ручное управление при помощи кнопки с самовозвратом (при нажатой кнопке редуктор выводится из зацепления)

Настраиваемый угол поворота

Угол поворота настраивается при помощи механических упоров.

Высокая функциональная надежность

Электропривод защищен от перегрузки, не требует конечных выключателей и останавливается автоматически при достижении конечных положений.

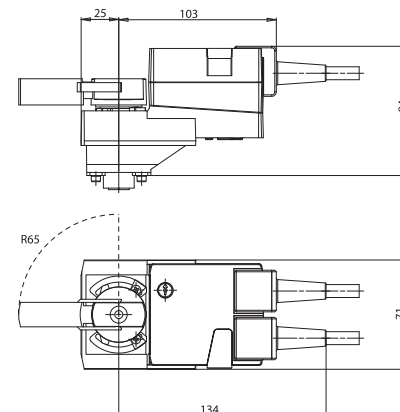
Гибкая система сигнализации

Гибкая система сигнализации с настраиваемым вспомогательным переключателем (0...100%) (для LR230A-S)

Технические данные

Номинальное напряжение	230 В ~ 50/60 Гц
Диапазон номинального напряжения	85...265 В ~
Расчетная мощность	4 ВА
Вспомогательный переключатель	1 однополюсный, 1 мА... 3(0,5)А, 250 В~ (настраивается 0...100 %) (для LR230A-S)
Потребляемая мощность:	
- во время вращения	2,0 Вт
- в состоянии покоя	0,5 Вт
Соединение:	Кабель:
- питание	1 м, 3 × 0,75 мм ²
- вспомогательный переключатель	1 м, 3 × 0,75 мм ²
Параллельное соединение	Возможно с учетом мощностей
Крутящий момент (номинальный)	Мин. 5
Ручное управление	Редуктор выводится из зацепления при помощи кнопки с самовозвратом, ручная блокировка
Время поворота	90 с / 90° \triangleleft
Уровень шума	Макс. 35 дБ (без клапана)
Индикация положения	Механический указатель, съемный
Класс защиты	II все изолировано <input type="checkbox"/>
Электромагнитная совместимость	Соответствует 89/336/ЕЕС
Степень защиты корпуса	IP54
Температура окружающей среды	-30...+50° С
Температура хранения	-40...+80° С
Влажность окружающей среды	95% отн., не конденсир.(по EN 60730-1)
Техническое обслуживание	Не требуется
Вес	≈ 550 г LR230A ≈ 600 г LR230A-S

Габаритные размеры (мм)



Электрические аксессуары

Вспомогательный переключатель S...A, 1 или 2 полюс.

Потенциометр обратной связи P...A: 140,500, 1000, 2800, 5000 или 10000 Ом



Поворотные электроприводы для шаровых кранов

- Крутящий момент 5 Нм
- Номинальное напряжение 24 В~/=
- Управление: откр./закр., трехпозиционное управление
- Встроенный вспомогательный переключатель (для LR24A-S)

Простая прямая установка

Простая прямая установка на шаровой кран при помощи одного винта. Устройство для монтажа встроено в указатель положения электропривода. Положение установки по отношению к шаровому крану может выбираться с шагом 90°.

Ручное управление

Возможно ручное управление при помощи кнопки с самовозвратом (при нажатой кнопке редуктор выводится из зацепления)

Настраиваемый угол поворота

Угол поворота настраивается при помощи механических упоров.

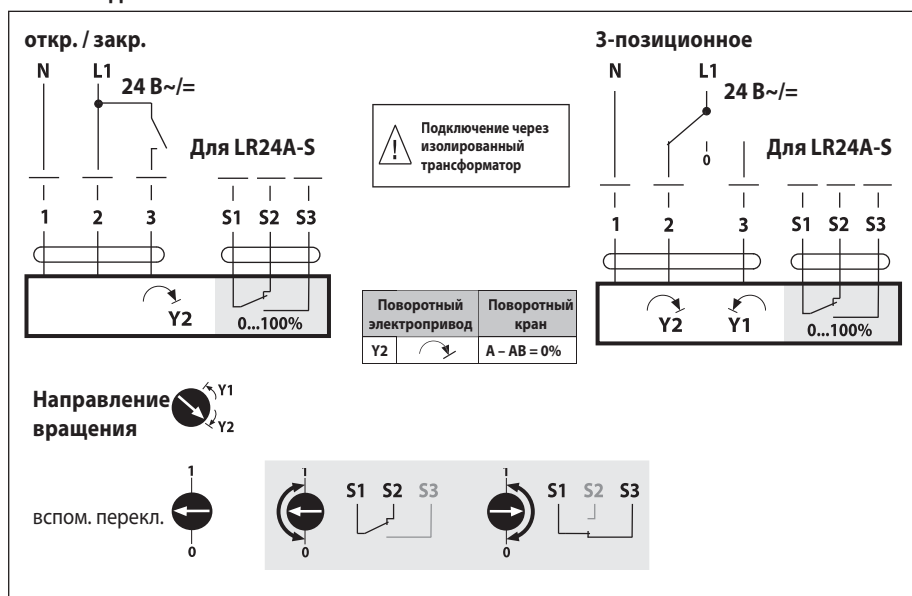
Высокая функциональная надежность

Электропривод защищен от перегрузки, не требует конечных выключателей и останавливается автоматически при достижении конечных положений.

Гибкая система сигнализации

Гибкая система сигнализации с настраиваемым вспомогательным переключателем (0...100%) (для LR24A-S)

Схема подключения



Технические данные

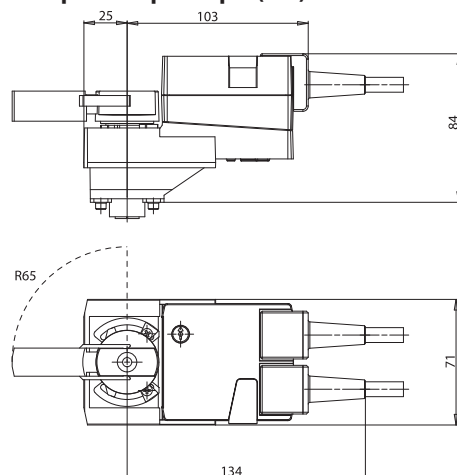
Номинальное напряжение	24 В ~ 50/60 Гц 24 В =
Диапазон номинального напряжения	19,2...28,8 В ~/=
Расчетная мощность	2 ВА
Вспомогательный переключатель	1 однополюсный, 1 мА... 3(0,5)А, 250 В~ (настраивается 0...100 %) (для LR24A-S)
Потребляемая мощность:	
- во время вращения	1,5 Вт
- в состоянии покоя	0,2 Вт
Соединение:	Кабель:
- питание	1 м, 3 × 0,75 мм ²
- вспомогательный переключатель	1 м, 3 × 0,75 мм ²
Параллельное соединение	Возможно с учетом мощностей
Крутящий момент (номинальный)	Мин. 5 Нм
Ручное управление	Редуктор выводится из зацепления при помощи кнопки с самовозвратом, ручная блокировка
Время поворота	90 с / 90° \triangleleft
Уровень шума	Макс. 35 дБ (без клапана)
Индикация положения	Механический указатель, съемный
Класс защиты	III (для низких напряжений)
Электромагнитная совместимость	Соответствует 89/336/ЕЕС
Степень защиты корпуса	IP54
Температура окружающей среды	-30...+50° С
Температура хранения	-40...+80° С
Влажность окружающей среды	95% отн., не конденсир.(по EN 60730-1)
Техническое обслуживание	Не требуется
Вес	≈ 550 г LR24A ≈ 600 г LR24A-S

Электрические аксессуары

Вспомогательный переключатель S...A, 1 или 2 полюс.

Потенциометр обратной связи P...A: 140,500, 1000, 2800, 5000 или 10000 Ом

Габаритные размеры (мм)



LR24A-SR Поворотный электропривод для шаровых кранов



Поворотный электропривод для регулирующих шаровых кранов

- Поворотный электропривод для шаровых кранов
- Крутящий момент 5 Нм
- Номинальное напряжение 24 В~/= Управление: плавная регулировка 0...10 В =
- Обратная связь: (0)2...10 В =

Простая прямая установка

Простая прямая установка на шаровой кран при помощи одного винта. Устройство для монтажа встроено в указатель положения электропривода. Положение установки по отношению к шаровому крану может выбираться с шагом 90°.

Ручное управление

Возможно ручное управление при помощи кнопки с самовозвратом (при нажатой кнопке редуктор выводится из зацепления)

Настраиваемый угол поворота

Угол поворота настраивается при помощи механических упоров.

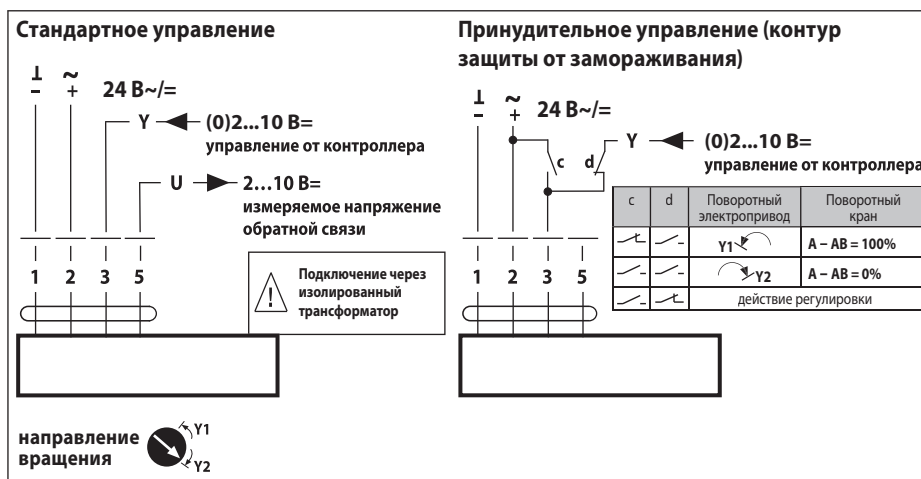
Высокая функциональная надежность

Электропривод защищен от перегрузки, не требует конечных выключателей и останавливается автоматически при достижении конечных положений.

Управление

Электропривод управляется стандартным 0...10 В= сигналом. Он открывается до положения, продиктованного сигналом. Измеряемое напряжение U позволяет отображать действительное положение привода (0...100%), а также управлять другими приводами.

Схема подключения



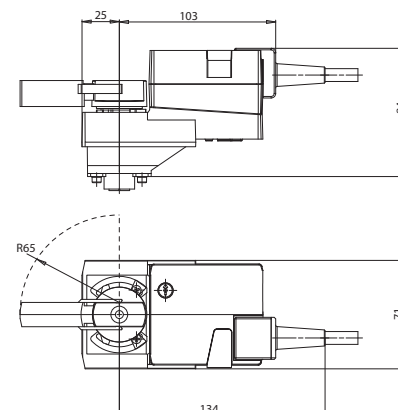
Технические данные

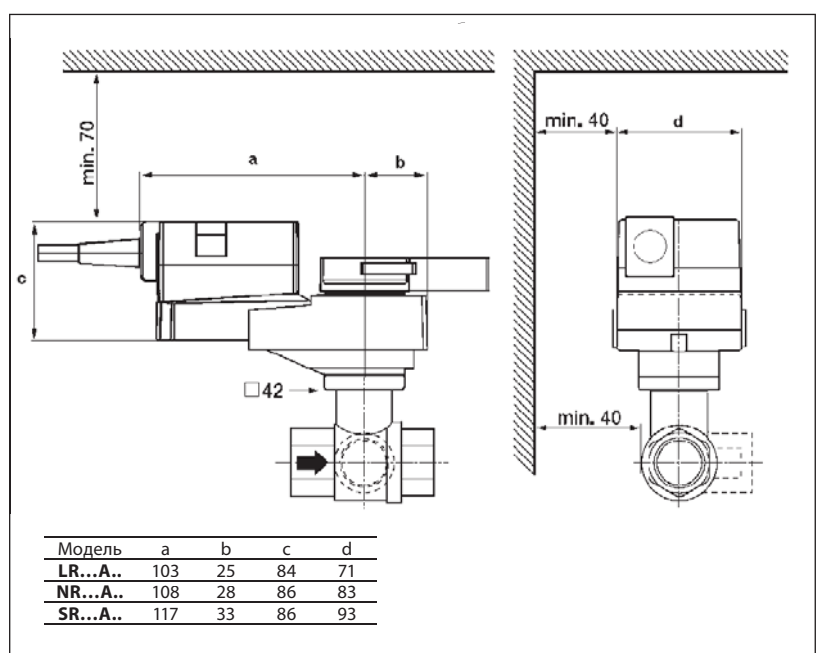
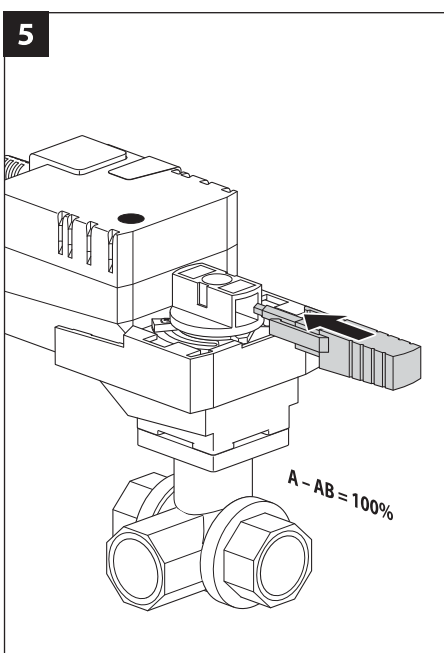
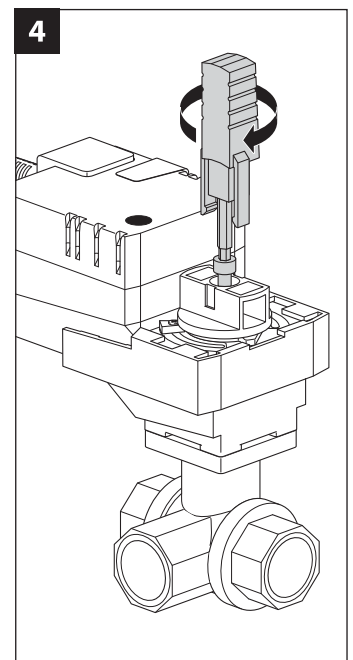
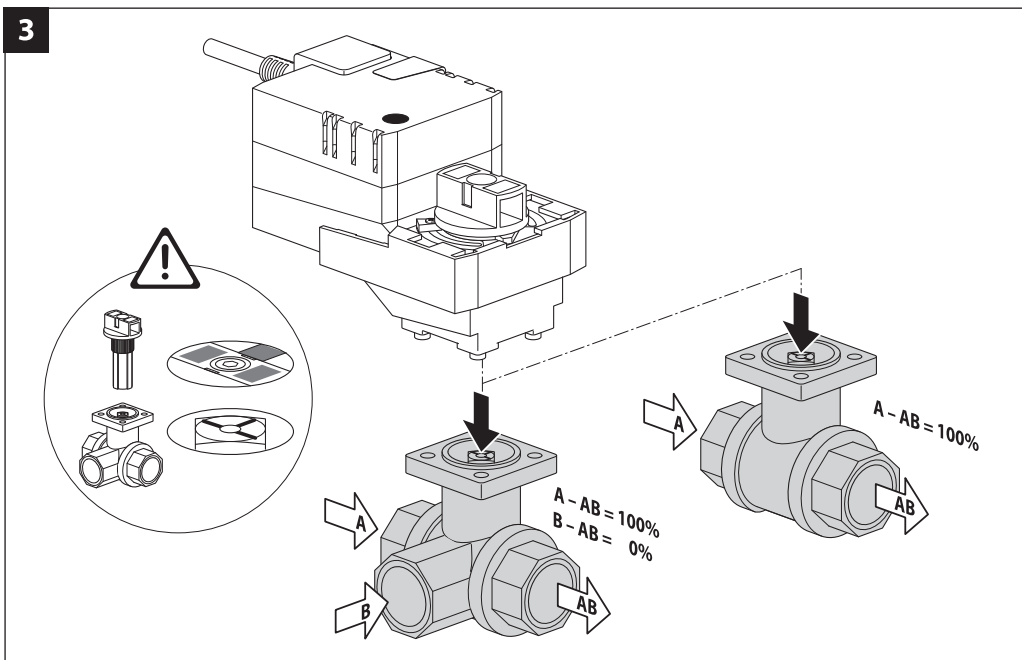
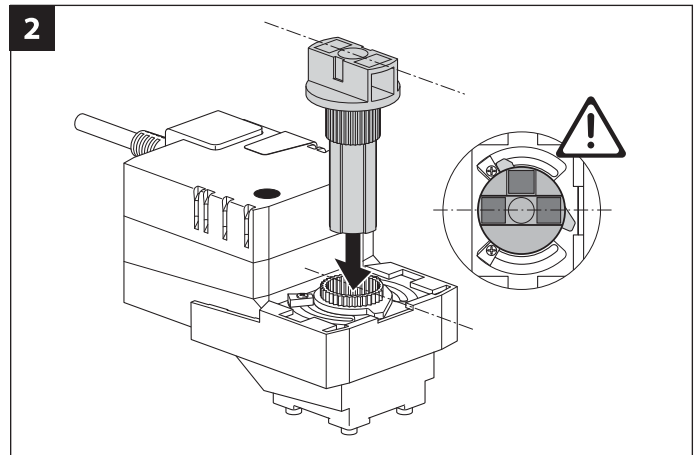
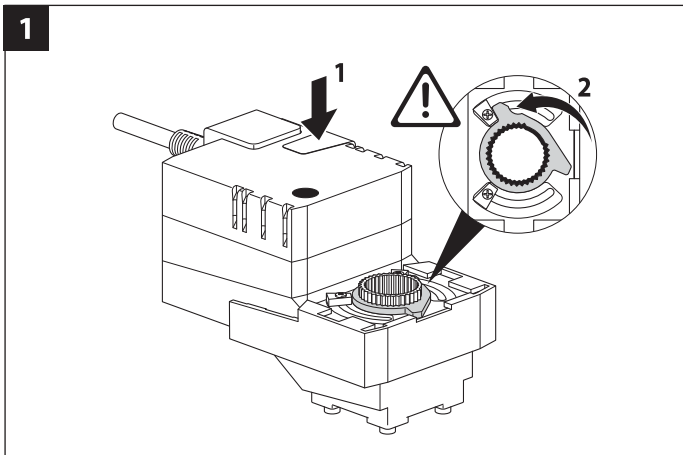
Номинальное напряжение	24 В ~ 50/60 Гц 24 В =
Диапазон номинального напряжения	19,2...28,8 В ~/=
Расчетная мощность	3 ВА
Потребляемая мощность:	
— во время вращения	1,5 Вт
— в состоянии покоя	0,4 Вт
Соединение:	Кабель:
— питание	1 м, 3 × 0,75 мм ²
Параллельное соединение	Возможно с учетом мощностей
Крутящий момент (номинальный)	Мин. 5 Нм
Управление:	
— управляющий сигнал Y	0...10 В = Типовое входное сопротивление 100кОм
— рабочий диапазон	2...10 В =
Обратная связь (измеряемое напряжение)	2...10 В =, макс. 1 мА
Равность хода	± 5%
Ручное управление	Редуктор выводится из зацепления при помощи кнопки с самовозвратом, ручная блокировка
Время поворота	90с / 90°
Уровень шума	Макс. 35 дБ (без клапана)
Индикация положения	Механический указатель, съемный
Класс защиты	III (для низких напряжений)
Электромагнитная совместимость	Соответствует 89/336/ЕЕС
Степень защиты корпуса	IP54
Температура окружающей среды	-30...+50° С
Температура хранения	-40...+80° С
Влажность окружающей среды	95% отн., не конденсир.(по EN 60730-1)
Техническое обслуживание	Не требуется
Вес	≈ 550 г

Электрические аксессуары

Вспомогательный переключатель S...A, 1 или 2 полюс.
Потенциометр обратной связи P...A: 140,500, 1000, 2800, 5000 или 10000 Ом

Габаритные размеры (мм)





HR230-3, HR230-3-S Поворотные электроприводы для шаровых кранов



Поворотные электроприводы для шаровых кранов

Управление 3-позиционное или открыто/закрыто

Применение

Приведение в действие регулирующих шаровых кранов или запорных шаровых кранов.

Принцип действия

3-позиционное управление для регулирующих шаровых кранов и управление открыто/закрыто для запорных шаровых кранов.

Особенности изделия

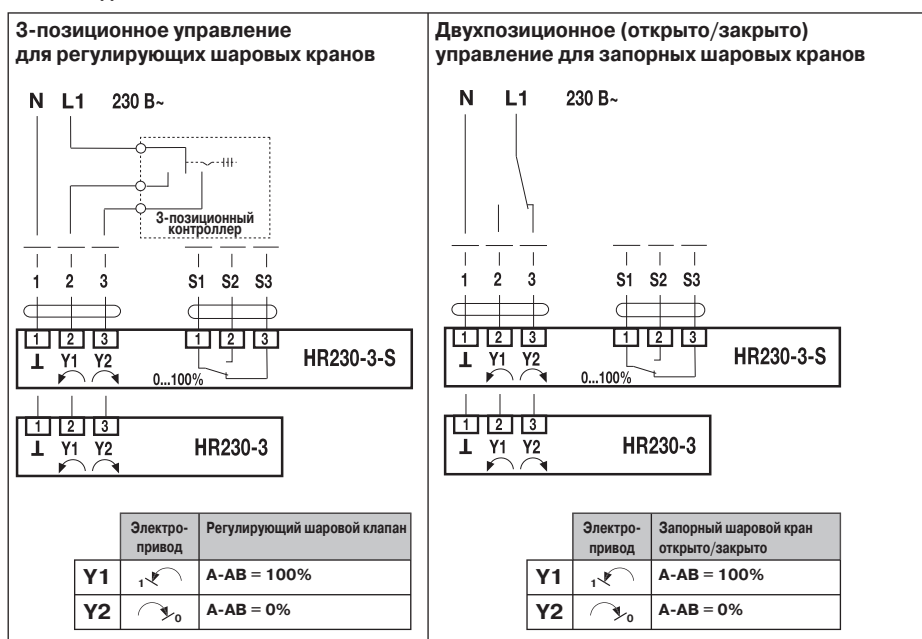
Простая прямая установка на шаровой клапан при помощи одного винта. Положение установки по отношению к шаровому крану может выбираться с шагом 90°.

Надежность функционирования: Электропривод защищен от перегрузок и останавливается автоматически при достижении конечных положений.

Ручное управление: Временное и постоянное выведение редуктора из зацепления при помощи поворотного переключателя на корпусе электропривода.

Сигнализация положения: 0...100 %, при помощи встроенного вспомогательного переключателя (только HR230-3-S).

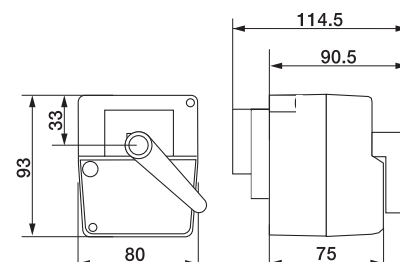
Схема подключения



Технические данные

Номинальное напряжение	230 В~ 50/60 Гц
Диапазон напряжения питания	198...264 В~
Расчетная мощность	3,5 ВА
Потребляемая мощность	3,5 Вт
Соединение	Двигатель — кабель 1 м, 3 x 0,75 мм ² Вспом. переключ. (NR230-3-S) — кабель 1 м, 3 x 0,75 мм ²
Вспомогательный переключатель (NR230-3-S)	1 x EPU 5 (1) A, 250 В~ Настраиваемая точка переключения, 0...100% угла поворота
Ручное управление	Временное и постоянное выведение редуктора из зацепления при помощи поворотного переключателя на корпусе электропривода
Крутящий момент	Мин. 10 Нм
Угол поворота	90° \leftarrow
Время поворота	140 с
Индикация положения	Пластина со шкалой 0...1
Уровень шума	макс. 35 дБ (А)
Класс защиты	II (все изолировано)
Степень защиты	IP 40
Температура окружающей среды	0...+50°C (дежурный цикл 140/35 с)
Температура хранения	-30...+80°C
Влажность	Соответствует EN 60730-1
Электромагнитная совместимость	Соответствует 89/336/ЕЕС по СЕ
Техническое обслуживание	Не требуется
Вес	0,5 кг

Габаритные размеры [мм]



Поворотные электроприводы для шаровых кранов

Управление 3-позиционное или открыто/закрыто

Применение

Приведение в действие регулирующих шаровых кранов или запорных шаровых кранов.

Принцип действия

3-позиционное управление для регулирующих шаровых кранов и управление открыто/закрыто для запорных шаровых кранов.

Особенности изделия

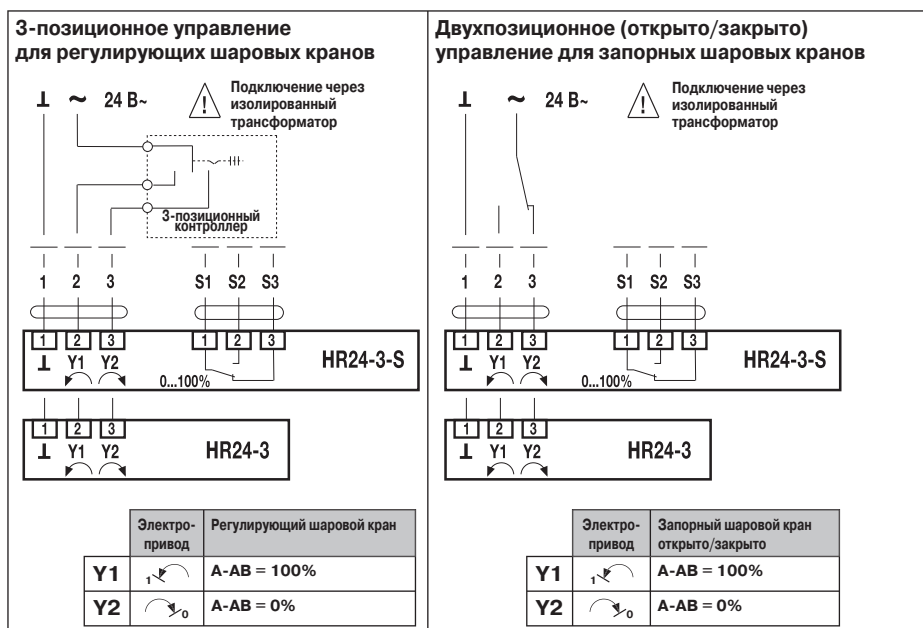
Простая прямая установка на шаровой кран при помощи одного винта. Положение установки по отношению к шаровому крану может выбираться с шагом 90°.

Надежность функционирования: Электропривод защищен от перегрузок и останавливается автоматически при достижении конечных положений.

Ручное управление: Временное и постоянное выведение редуктора из зацепления при помощи поворотного переключателя на корпусе электропривода.

Сигнализация положения: 0...100 %, при помощи встроенного вспомогательного переключателя (только HR24-3-S).

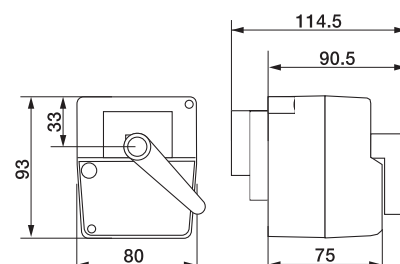
Схема подключения



Технические данные

Номинальное напряжение	24 В~ 50/60 Гц
Диапазон напряжения питания	19,2...28,8 В~
Расчетная мощность	1,5 ВА
Потребляемая мощность	1,5 Вт
Соединение	Двигатель — кабель 1 м, 3 x 0,75 мм ² Вспом. переключ. (NR24-3-S) — кабель 1 м, 3 x 0,75 мм ²
Вспомогательный переключатель (NR24-3-S)	1 x EPU 5 (1) A, 250 В~ Настраиваемая точка переключения, 0...100% угла поворота
Ручное управление	Временное и постоянное выведение редуктора из зацепления при помощи поворотного переключателя на корпусе электропривода
Крутящий момент	Мин. 10 Нм
Угол поворота	90°
Время поворота	140 с
Индикация положения	Пластина со шкалой 0...1
Уровень шума	макс. 35 дБ (А)
Класс защиты	III (для низких напряжений)
Степень защиты	IP 40
Температура окружающей среды	0...+50°C (вместе с шаровым краном)
Температура хранения	-30...+80°C
Влажность	Соответствует EN 60730-1
Электромагнитная совместимость	Соответствует 89/336/ЕЕС по СЕ
Техническое обслуживание	Не требуется
Вес	0,5 кг

Габаритные размеры [мм]



HR24-SR Поворотный электропривод для шаровых кранов



Поворотный электропривод для шаровых кранов

Электропривод плавной регулировки (24 В~/=) Управление 0...10 В=

Применение

Приведение в действие регулирующих шаровых кранов.

Принцип действия

Плавная регулировка осуществляется посредством стандартного управляющего сигнала 0...10 В=. После включения питания начинается процесс синхронизации. Электропривод с большой скоростью перемещается в закрытое положение (конечный выключатель «Закрыто»), где и происходит синхронизация.

Особенности изделия

Простая прямая установка на регулирующий шаровый кран при помощи одного винта. Положение установки по отношению к регулируемому шаровому крану может выбираться с шагом 90°.

Надежность функционирования: Электропривод защищен от перегрузок и останавливается автоматически при достижении конечных положений.

Ручное управление возможно при помощи рычага (временное — редуктор выводится из зацепления путем нажатия, постоянное — путем переустановки поворотного переключателя на корпусе).

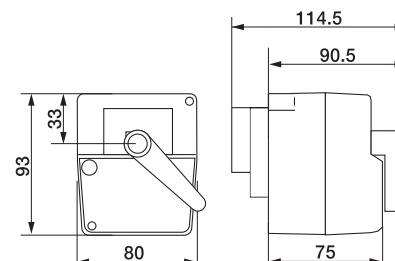
Схема подключения



Технические данные

Номинальное напряжение	24 В~ 50/60 Гц, 24 В=
Диапазон напряжения питания	19,2...28,8 В~, 21,6...28,8 В=
Расчетная мощность	2,5 ВА
Потребляемая мощность	1,5 Вт
Соединение	Кабель 1 м, 4 x 0,75 мм ²
Управление	0...10 В= при входном сопротивлении 100 кΩ
Рабочий диапазон	2...10 В= для угла поворота 0...100% (0...90°)
Положение обратной связи	0...10 В= (макс. 1 мА) для угла поворота 0...100% (0...90°)
Ровность хода	± 5%
Ручное управление	Временное или постоянное выведение редуктора из зацепления при помощи поворотного переключателя на корпусе
Крутящий момент	Мин. 10 Нм
Время поворота	140 с
Уровень шума	макс. 35 дБ (А)
Индикация положения	Пластина со шкалой 0...1
Класс защиты	III (для низких напряжений)
Степень защиты	IP 40
Температура окружающей среды	0...+50°C
Температура хранения	-30...+80°C
Влажность	Соответствует EN 60730-1
Электромагнитная совместимость	Соответствует 89/336/EEC по CE
Техническое обслуживание	Не требуется
Вес	0,5 кг

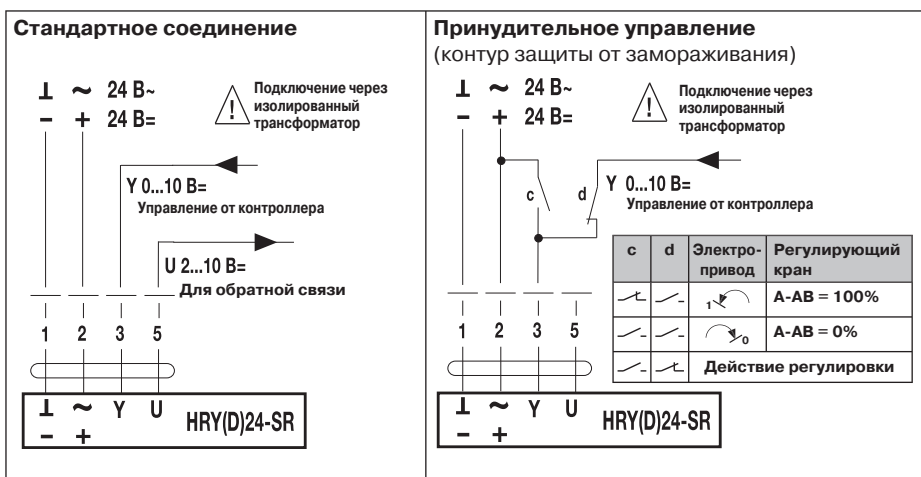
Габаритные размеры [мм]





Электроприводы плавной регулировки (24 В~/=)
Управление 0...10 В=
Время поворота 35 с
Настраиваемый рабочий диапазон
Защита от блокировки ротора
Отсутствие принудительной синхронизации в случае отключения питания

Схема подключения



Применение

Приведение в действие регулирующих шаровых кранов.

Принцип действия

Плавная регулировка осуществляется посредством стандартного управляющего сигнала 0...10 В=. После включения питания начинается процесс синхронизации. Электропривод с большой скоростью перемещается в закрытое положение (конечный выключатель «Закрыто»), где и происходит синхронизация.

Особенности изделия

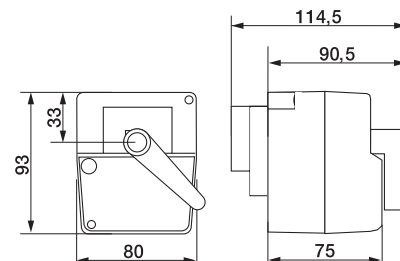
Простая прямая установка на регулирующий шаровой кран при помощи одного винта. Положение установки по отношению к регулируемому шаровому крану может выбираться с шагом 90°.

Надежность функционирования: Электропривод защищен от перегрузок и останавливается автоматически при достижении конечных положений.

Ручное управление возможно при помощи рычага (временное — редуктор выводится из зацепления путем нажатия, постоянное — путем переустановки поворотного переключателя на корпусе).

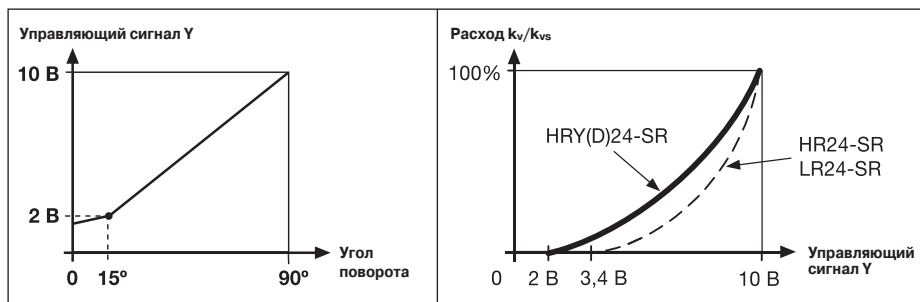
Технические данные	HRY24 SR	HRD24 SR
Номинальное напряжение	24 В~ 50/60 Гц, 24 В=	
Диапазон напряжения питания	19,2...28,8 В~, 21,6...28,8 В=	
Расчетная мощность	4 ВА	3 ВА
Потребляемая мощность	2,5 Вт	1,5 Вт
Соединение	Кабель 1 м, 4 x 0,75 мм ²	
Управление	0...10 В= при входном сопротивлении 100 кΩ	
Рабочий диапазон	2...10 В= для угла поворота 0...100% (15...90°)	
Положение обратной связи	0...10 В= (макс. 1 мА) для угла поворота 0...100% (0...90°)	
Ровность хода	± 5%	
Ручное управление	Временное или постоянное выведение редуктора из зацепления при помощи поворотного переключателя на корпусе	
Крутящий момент	Мин. 10 Нм	Мин. 5 Нм
Время поворота	35 с	
Уровень шума	Макс. 50 дБ (А)	Макс. 35 дБ
Индикация положения	Пластина со шкалой 0...1	
Класс защиты	III (для низких напряжений)	
Степень защиты	IP 40	
Температура окружающей среды	0...+50 °С	
Температура хранения	-30...+80 °С	
Влажность	Соответствует EN 60730-1	
Электромагнитная совместимость	Соответствует 89/336/ЕЕС по СЕ	
Техническое обслуживание	Не требуется	
Вес	0,5 кг	

Габаритные размеры [мм]



HR24-SR, HRYD24-SR Поворотные электроприводы для шаровых кранов (продолжение)

Настройка рабочего диапазона



Электропривод позиционируется в положении 15° при значении управляющего сигнала приблизительно 1,9 В (рабочий диапазон 2...10 В). Электропривод открывает клапан по линейной зависимости от 15° до 90° между 2 и 10 В.

- (Управляющий сигнал Y = сигналу обратной связи U=2...10 В)

Защита от блокировки ротора

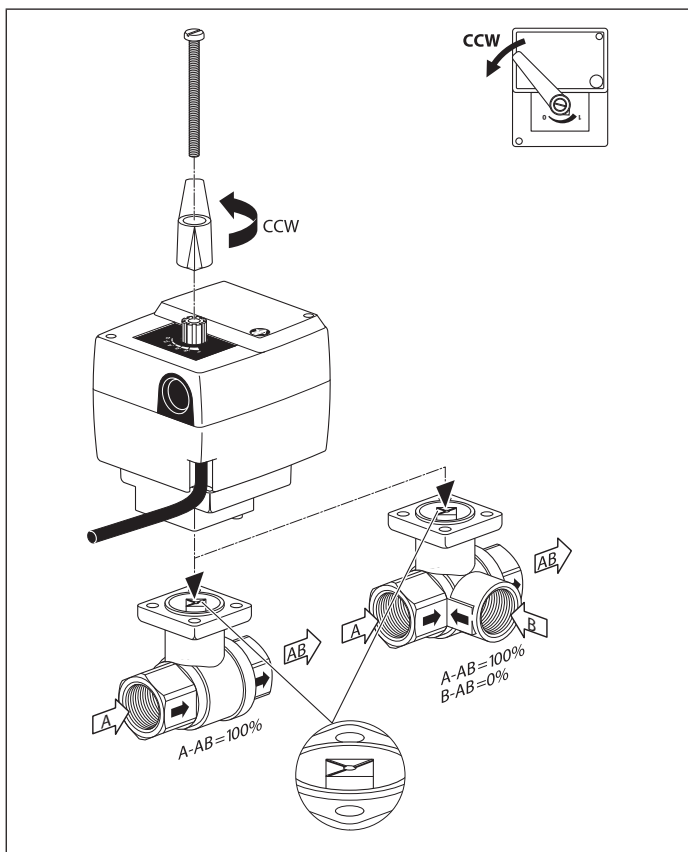
Электропривод имеет функцию защиты от блокировки ротора. В случае если управляющий сигнал Y остается неизменным и не превышает 20% значения от начала рабочего диапазона (2 В) в течение 23 часов, электропривод открывает кран от 0 до 13° и затем возвращается к 0° снова.

- (Регулирующий канал A-AB=0... 15° = герметичен для пузырьков воздуха)

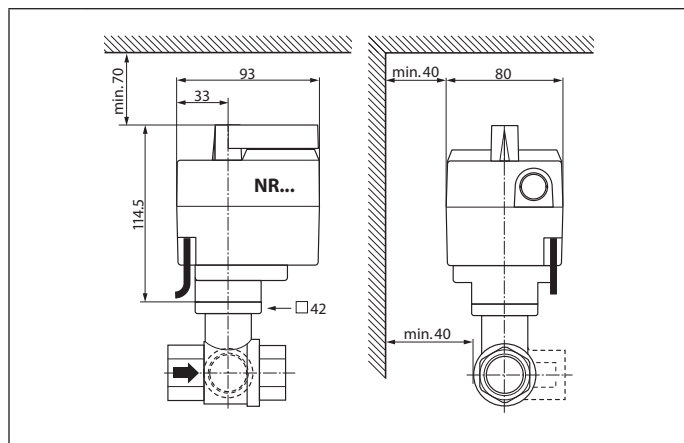
Отсутствие принудительной синхронизации

- В случае аварийного отключения питания текущее положение электропривода сохраняется в памяти. Поэтому при последующем включении питания необходимости в синхронизации не возникает.
- При отклонении угла поворота более чем на 10° , например, вследствие применения ручного управления, электропривод синхронизируется при достижении одного из конечных выключателей «открыто» или «закрыто».
- При отклонении угла поворота менее чем на 10° , необходимая корректировка происходит без синхронизации при достижении одного из конечных выключателей «открыто» или «закрыто».

Установка поворотного электропривода HR... на шаровой кран R...



Габаритные размеры устройства в сборе, HR... +R...

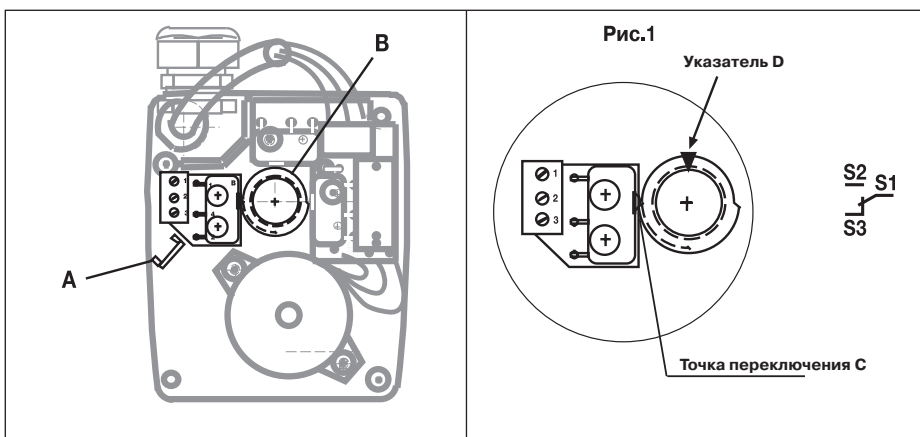


Условия поставки устройства R... +HR...:

- Шаровой кран открыт
- Рычаг поворотного электропривода находится в крайнем положении против часовой стрелки (CCW)
- Кабель подсоединен к порту A

Настройка вспомогательных переключателей HR...-S

Настройка вспомогательных переключателей HR24-3-S и HR230-3-S



Порядок действий:

1. Удалите крышку корпуса электропривода.
2. Нажмите переключатель ручного управления A на электроприводе и поверните электропривод в необходимое положение переключения при помощи рычага.
3. Вставьте кольцо кулачка B, как показано на Рис. 1, так, чтобы стрелочный указатель был в верхнем положении. При этом будет произойдет замыкание контактов S1 и S2 и установлена необходимая точка переключения.
4. Установите крышку корпуса.

NR230A, NR230A-S Поворотные электроприводы для шаровых кранов



Поворотные электроприводы для шаровых кранов

- Крутящий момент 10 Нм
- Номинальное напряжение 230 В ~
- Управление откр./закр. или 3-позиционное
- 1 встроенный вспомогательный переключатель для NR230A-S

Управление

По 2-проводной или 1-проводной схеме.

Простая установка при помощи одного винта. Положение установки по отношению к крану может выбираться с шагом 90°.

Ручное управление

Возможно ручное управление при помощи кнопки с самовозвратом (при нажатой кнопке редуктор выводится из зацепления)

Настройка угла поворота

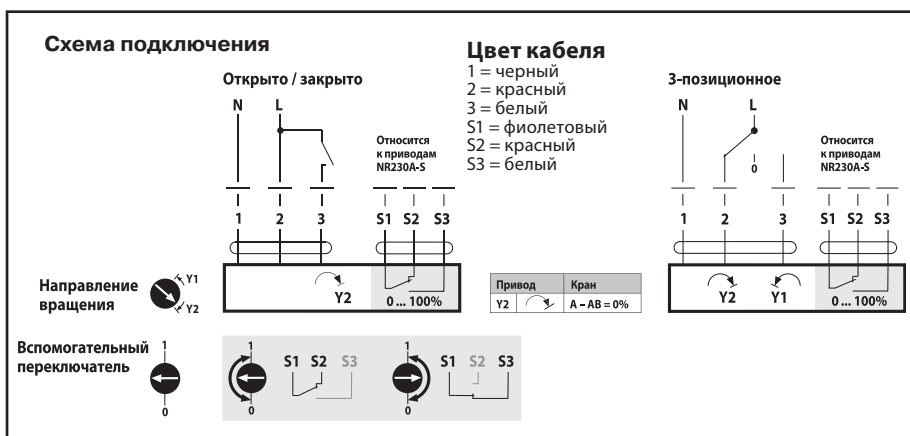
осуществляется с помощью механических упоров.

Высокая функциональная надежность.

Электропривод защищен от перегрузки, не требует конечных выключателей, останавливается автоматически при достижении конечных положений.

Гибкая система сигнализации.

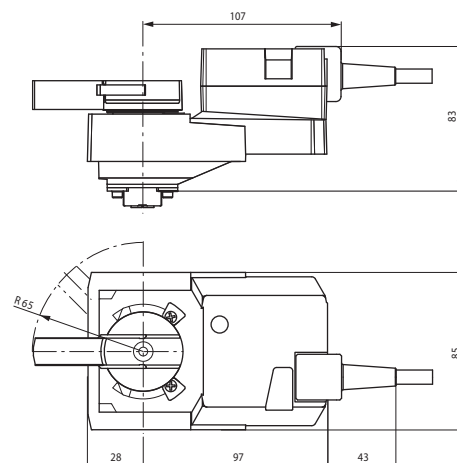
Электроприводы NR...-S оснащены одним настраиваемым 0...100% переключателем.



Технические данные

Номинальное напряжение	230 В ~ 50/60 Гц
Диапазон номинального напряжения	85...265 В ~
Расчетная мощность	7,0 ВА
Потребляемая мощность:	
— во время вращения	3,0 Вт
— в состоянии покоя	0,6 Вт
Соединение	
Двигатель	Кабель: 1 м, 3×0,75 мм ²
Вспом. перекл. NR230A-S	Кабель: 1 м, 3×0,75 мм ²
Вспомогательный переключатель для NR230A-S	1×ОСДП, 1 мА...3(0,5) А, 250 В~ (настраиваемый 0...100%)
Параллельное подключение	Есть (с учетом мощностей)
Крутящий момент (номинальный)	Мин. 10 Нм
Ручное управление	Редуктор выводится из зацепления при помощи кнопки с самовозвратом, ручная блокировка
Время поворота	90 с / 90 °
Уровень шума	Макс. 35 дБ
Индикация положения	Механическая
Класс защиты	II полностью изолировано
Степень защиты корпуса	IP54
Температура окружающей среды	-30...+50 °С
Температура хранения	-40...+80 °С
Влажность окружающей среды	95% отн., не конденсир.
Техническое обслуживание	Не требуется
Вес	≈ 800 г NR230A-S; ≈ 750 г NR230A

Габаритные размеры (NR230A)





Поворотные электроприводы для шаровых кранов

- Крутящий момент 10 Нм
- Номинальное напряжение 24 В ~/=
- Управление откр./закры. или 3-позиционное
- 1 встроенный вспомогательный переключатель для NR24A-S

Управление

По 2-проводной или 1-проводной схеме.

Простая установка при помощи одного винта. Положение установки по отношению к крану может выбираться с шагом 90°.

Ручное управление

Возможно ручное управление при помощи кнопки с самовозвратом (при нажатой кнопке редуктор выводится из зацепления)

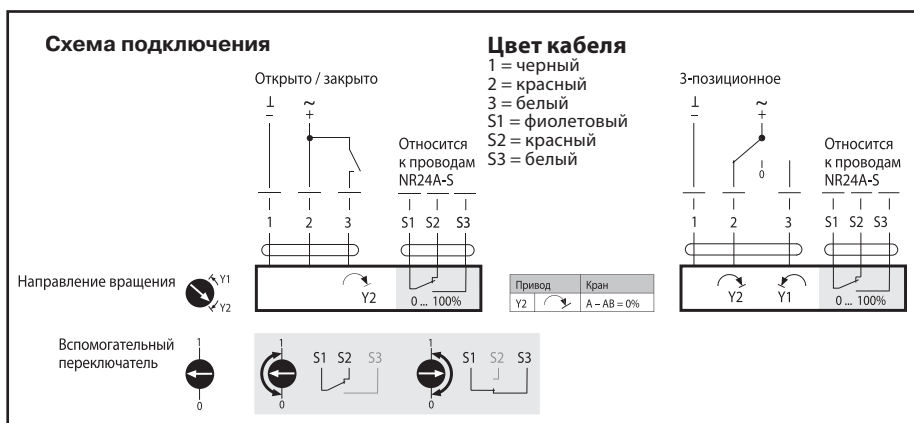
Настройка угла поворота

осуществляется с помощью механических упоров.

Высокая функциональная надежность
Электропривод защищен от перегрузки, не требует конечных выключателей, останавливается автоматически при достижении конечных положений.

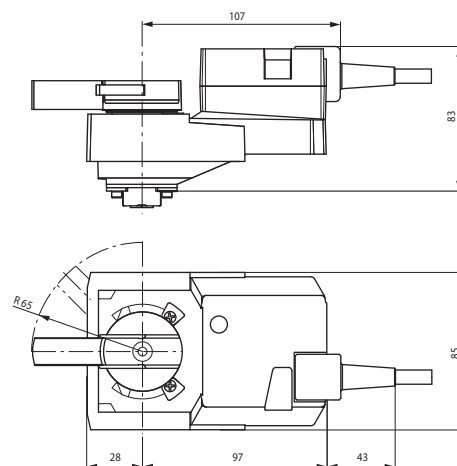
Гибкая система сигнализации

Электроприводы NR...-S оснащены одним настраиваемым 0...100% переключателем.



Технические данные	
Номинальное напряжение	24 В ~ 50/60 Гц / 24 В=
Диапазон номинального напряжения	19,2...28,8 В ~ / 21,6...28,8 В=
Расчетная мощность	4,0 ВА
Потребляемая мощность:	
— во время вращения	2,0 Вт
— в состоянии покоя	0,2 Вт
Соединение	
Двигатель	Кабель: 1 м, 3×0,75 мм ²
Вспом. переключ. NR24A-S	Кабель: 1 м, 3×0,75 мм ²
Вспомогательный переключатель для NR24A-S	1×ОСДП, 1 мА...3(0,5) А, 250 В~ (настраиваемый 0...100%)
Параллельное подключение	Есть (с учетом мощностей)
Крутящий момент (номинальный)	Мин. 10 Нм
Ручное управление	Редуктор выводится из зацепления при помощи кнопки с самовозвратом, ручная блокировка
Время поворота	90 с / 90° \leq
Уровень шума	Макс. 35 дБ
Индикация положения	Механическая
Класс защиты	III для низких напряжений
Степень защиты корпуса	IP54
Температура окружающей среды	-30...+50 °С
Температура хранения	-40...+80 °С
Влажность окружающей среды	95% отн., не конденсир.
Техническое обслуживание	Не требуется
Вес	≈ 800 г NR24A-S; ≈ 750 г NR24A

Габаритные размеры (NR24A)



NR24A-SR Поворотный электропривод для шаровых кранов



Поворотный электропривод для шаровых кранов

- Крутящий момент 10 Нм
- Номинальное напряжение 24 В ~/=
- Управление плавное (0)2...10 В=
- Обратный сигнал 2...10 В=

Управление

Электропривод управляется стандартным 0...10 В= сигналом. Он открывается до положения, продиктованного сигналом. Измеряемое напряжение U позволяет отображать действительное положение привода (0...100%), а также управлять другими приводами

Простая установка при помощи одного винта. Положение установки по отношению к крану может выбираться с шагом 90°.

Ручное управление

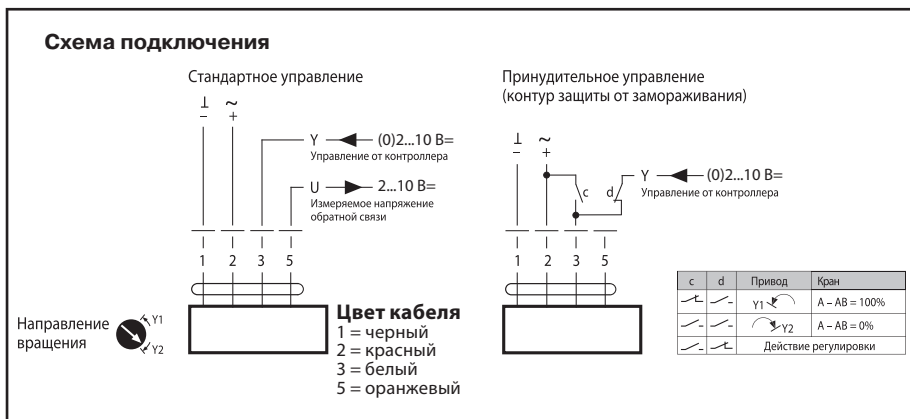
Возможно ручное управление при помощи кнопки с самовозвратом (при нажатой кнопке редуктор выводится из зацепления)

Настройка угла поворота

осуществляется с помощью механических упоров.

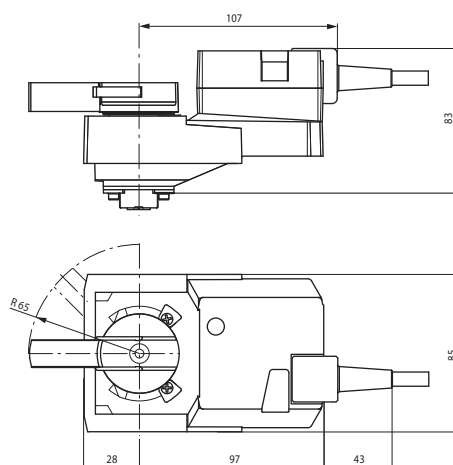
Высокая функциональная надежность

Электропривод защищен от перегрузки, не требует конечных выключателей, останавливается автоматически при достижении конечных положений.



Номинальное напряжение	24 В ~ 50/60 Гц; 24 В =
Диапазон номинального напряжения	19,2...28,8 В ~ / 21,6...28,8 В =
Расчетная мощность	5,0 ВА
Потребляемая мощность:	
— во время вращения	2,5 Вт
— в состоянии покоя	0,4 Вт
Соединение:	Кабель: 1 м, 4×0,75 мм ²
Параллельное подключение	Возможно, с учетом мощностей
Крутящий момент (номинальный)	Мин. 10 Нм
Управление:	
— управляющий сигнал Y	0...10 В =, Типовое входное сопротивление 100кОм
— рабочий диапазон	2...10 В =
Обратная связь (измеряемое напряжение)	2...10 В =, макс. 1 мА
Равность хода	± 5%
Ручное управление	Редуктор выводится из зацепления при помощи кнопки с самовозвратом, ручная блокировка
Время поворота	90 с / 90 °↔
Уровень шума	Макс. 35 дБ (без крана)
Индикация положения	Механический указатель, съемный
Класс защиты	III (для низких напряжений)
Степень защиты корпуса	IP54
Температура окружающей среды	-30...+50 °С
Температура хранения	-40...+80 °С
Влажность окружающей среды	95% отн., не конденсир.
Техническое обслуживание	Не требуется
Вес	≈ 750 г

Габаритные размеры (NR24A-SR)





Поворотные электроприводы для шаровых кранов

- Крутящий момент 20 Нм
- Номинальное напряжение 230 В~
- Управление: откр./закр., трехпозиционное управление
- Встроенный вспомогательный переключатель (для SR230A-S)

Простая прямая установка

Простая прямая установка на шаровой кран при помощи одного винта. Устройство для монтажа встроено в указатель положения электропривода. Положение установки по отношению к шаровому крану может выбираться с шагом 90°.

Ручное управление

Возможно ручное управление при помощи кнопки с самовозвратом (при нажатой кнопке редуктор выводится из зацепления)

Настраиваемый угол поворота

Угол поворота настраивается при помощи механических упоров.

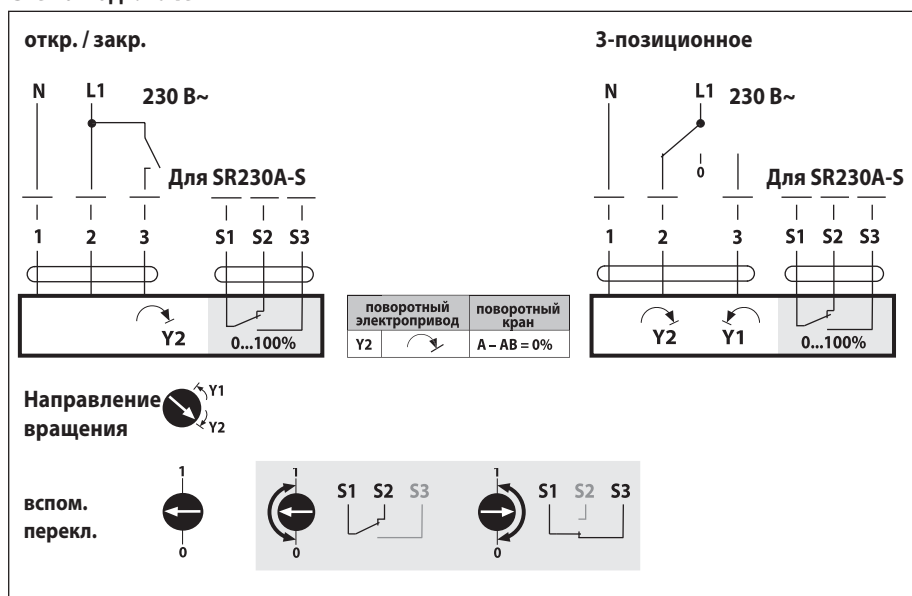
Высокая функциональная надежность

Электропривод защищен от перегрузки, не требует конечных выключателей и останавливается автоматически при достижении конечных положений.

Гибкая система сигнализации

Гибкая система сигнализации с настраиваемым вспомогательным переключателем (0...100%) (для SR230A-S).

Схема подключения



Технические данные

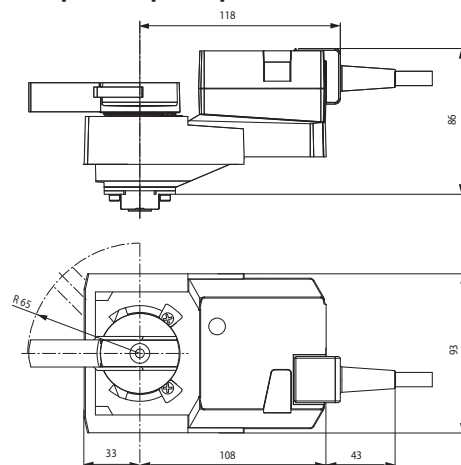
Номинальное напряжение	230 В ~ 50/60 Гц
Диапазон номинального напряжения	85...265 В ~
Расчетная мощность	7 ВА
Вспомогательный переключатель	1 однополюсный, 1 мА... 3(0,5)А, 250 В~ (настраивается 0...100 %) (для SR230A-S)
Потребляемая мощность:	
- во время вращения	3 Вт
- в состоянии покоя	0,6 Вт
Соединение:	Кабель:
- питание	1 м, 3 × 0,75 мм ²
- вспомогательный переключатель	1 м, 3 × 0,75 мм ²
Параллельное соединение	Возможно с учетом мощностей
Крутящий момент (номинальный)	Мин. 20 Нм
Ручное управление	Редуктор выводится из зацепления при помощи кнопки с самовозвратом, ручная блокировка
Время поворота	90 с / 90° \triangleleft
Уровень шума	Макс. 45 дБ (без клапана)
Индикация положения	Механический указатель, съемный
Класс защиты	II все изолировано
Электромагнитная совместимость	Соответствует 89/336/ЕЕС
Степень защиты корпуса	IP54
Температура окружающей среды	-30...+50° С
Температура хранения	-40...+80° С
Влажность окружающей среды	95% отн., не конденсир. (по EN 60730-1)
Техническое обслуживание	Не требуется
Вес	≈ 1000 г

Электрические аксессуары

Вспомогательный переключатель S...A, 1 или 2 полюс.

Потенциометр обратной связи P...A: 140, 500, 1000, 2800, 5000 или 10000 Ом

Габаритные размеры (мм)



SR24A, SR24A-S Поворотные электроприводы для шаровых кранов



Поворотные электроприводы для шаровых кранов

- Крутящий момент 20 Нм
- Номинальное напряжение 24 В~/=
- Управление: откр./закр., трехпозиционное управление
- Встроенный вспомогательный переключатель (для SR24A-S)

Простая прямая установка

Простая прямая установка на шаровой кран при помощи одного винта. Устройство для монтажа встроено в указатель положения электропривода. Положение установки по отношению к шаровому крану может выбираться с шагом 90°.

Ручное управление

Возможно ручное управление при помощи кнопки с самовозвратом (при нажатой кнопке редуктор выводится из зацепления)

Настраиваемый угол поворота

Угол поворота настраивается при помощи механических упоров.

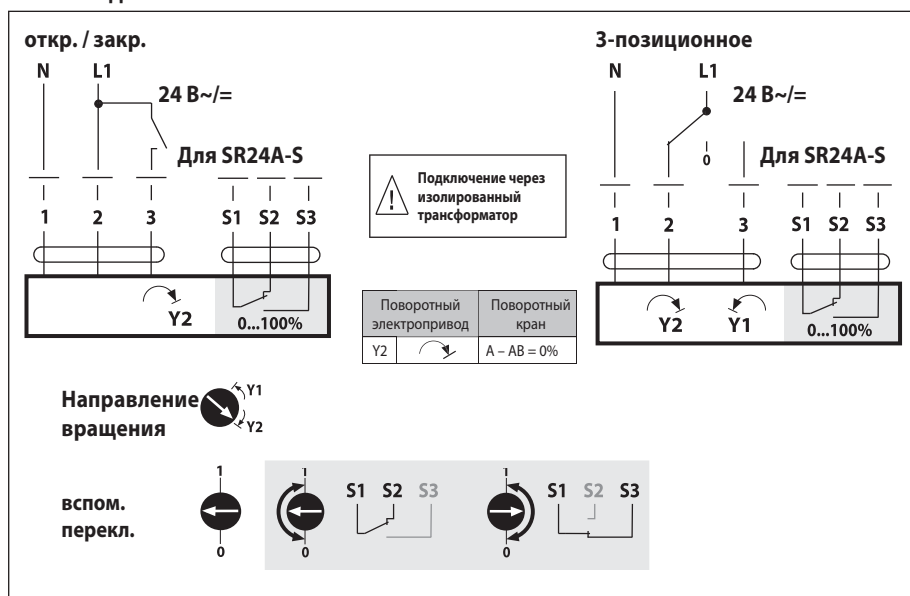
Высокая функциональная надежность

Электропривод защищен от перегрузки, не требует конечных выключателей и останавливается автоматически при достижении конечных положений.

Гибкая система сигнализации

Гибкая система сигнализации с настраиваемым вспомогательным переключателем (0...100%) (для SR24A-S).

Схема подключения



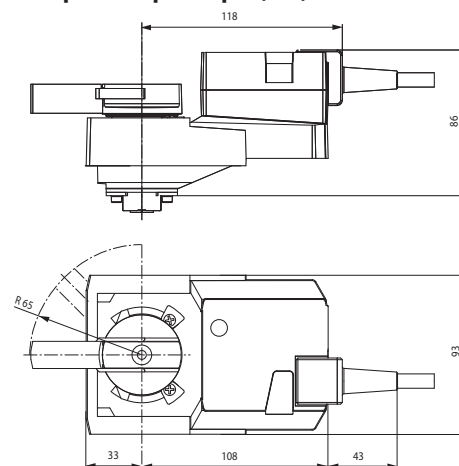
Технические данные

Номинальное напряжение	24 В ~ 50/60 Гц 24 В =
Диапазон номинального напряжения	19,2...28,8 В ~/=
Расчетная мощность	5,5 ВА
Вспомогательный переключатель	1 однополюсный, 1 мА... 3(0,5)А, 250 В~ (настраивается 0...100 %) (для SR24A-S)
Потребляемая мощность:	
- во время вращения	2,5 Вт
- в состоянии покоя	0,2 Вт
Соединение:	Кабель:
- питание	1 м, 3 × 0,75 мм ²
- вспомогательный переключатель	1 м, 3 × 0,75 мм ² (для SR24A-S)
Параллельное соединение	Возможно с учетом мощностей
Крутящий момент (номинальный)	Мин. 20 Нм
Ручное управление	Редуктор выводится из зацепления при помощи кнопки с самовозвратом, ручная блокировка
Время поворота	90 с / 90° \triangleleft
Уровень шума	Макс. 45 дБ (без клапана)
Индикация положения	Механический указатель, съемный
Класс защиты	III для низких напряжений
Электромагнитная совместимость	Соответствует 89/336/ЕЕС
Степень защиты корпуса	IP54
Температура окружающей среды	-30...+50° С
Температура хранения	-40...+80° С
Влажность окружающей среды	95% отн., не конденсир.(по EN 60730-1)
Техническое обслуживание	Не требуется
Вес	≈ 1000 г

Электрические аксессуары

Вспомогательный переключатель S...A, 1 или 2 полюс.
Потенциометр обратной связи P...A: 140,500, 1000, 2800, 5000 или 10000 Ом

Габаритные размеры (мм)





Поворотный электропривод для шаровых кранов

- Крутящий момент 20 Нм
- Номинальное напряжение 24 В~/=
- Управление : плавная регулировка (0)2...10 В =
- Обратная связь : 2...10 В=

Управление

Электропривод управляется стандартным 0...10 В= сигналом. Он открывается до положения, продиктованного сигналом. Измеряемое напряжение U позволяет отображать действительное положение привода (0...100%), а также управлять другими приводами»

Схема подключения



Простая прямая установка

Простая прямая установка на шаровый кран при помощи одного винта. Устройство для монтажа встроено в указатель положения электропривода. Положение установки по отношению к шаровому крану может выбираться с шагом 90°.

Ручное управление

Возможно ручное управление при помощи кнопки с самовозвратом (при нажатой кнопке редуктор выводится из зацепления) Настраиваемый угол поворота Угол поворота настраивается при помощи механических упоров.

Высокая функциональная надежность

Электропривод защищен от перегрузки, не требует конечных выключателей и останавливается автоматически при достижении конечных положений.

Технические данные

Номинальное напряжение	24 В ~ 50/60 Гц 24 В =
Диапазон номинального напряжения	19,2...28,8 В ~/=
Расчетная мощность	5 ВА
Потребляемая мощность:	
— во время вращения	2,5 Вт
— в состоянии покоя	0,4 Вт
Соединение:	Кабель:
— питание	1 м, 3 × 0,75 мм ²
Параллельное соединение	Возможно с учетом мощностей
Крутящий момент (номинальный)	Мин. 5 Нм
Ручное управление	Редуктор выводится из зацепления при помощи кнопки с самовозвратом, ручная блокировка
Время поворота	90 с / 90° \sphericalangle
Уровень шума	Макс. 45 дБ (без клапана)
Индикация положения	Механический указатель, съемный
Класс защиты	III (для низких напряжений)
Электромагнитная совместимость	Соответствует 89/336/ЕЕС
Степень защиты корпуса	IP54
Температура окружающей среды	-30...+50° С
Температура хранения	-40...+80° С
Влажность окружающей среды	95% отн., не конденсир. (по EN 60730-1)
Техническое обслуживание	Не требуется
Вес	≈ 1000 г

Электрические аксессуары

Вспомогательный переключатель S...A, 1 или 2 полюс.
Потенциометр обратной связи P...A: 140, 500, 1000, 2800, 5000 или 10000 Ом

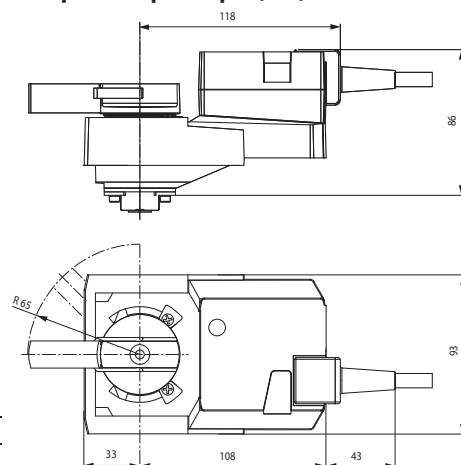
Примечание:

Подключение через изолированный трансформатор

Возможно параллельное подключение других электроприводов с учетом мощностей

Переключатель изменения направления движения закрыт. Заводская установка: направление вращения Y2

Габаритные размеры (мм)



TRF230, TRF230-O, TRF230-S, TRF230-S-O

Поворотные электроприводы для шаровых кранов



Поворотные электроприводы для шаровых кранов с функцией аварийного управления

- Крутящий момент 2 Нм
- Номинальное напряжение 230 В ~
- Управление : откр./закр.
- Встроенный вспомогательный переключатель (для TRF230-S)
- TRF230 (-S): нормально закрыт
- TRF230 (-S) -O: нормально открыт

Принцип действия

При перемещении привода в нормальное рабочее положение взводится возвратная пружина. При прекращении подачи питания энергия, запасенная в пружине, возвращает кран в исходное положение.

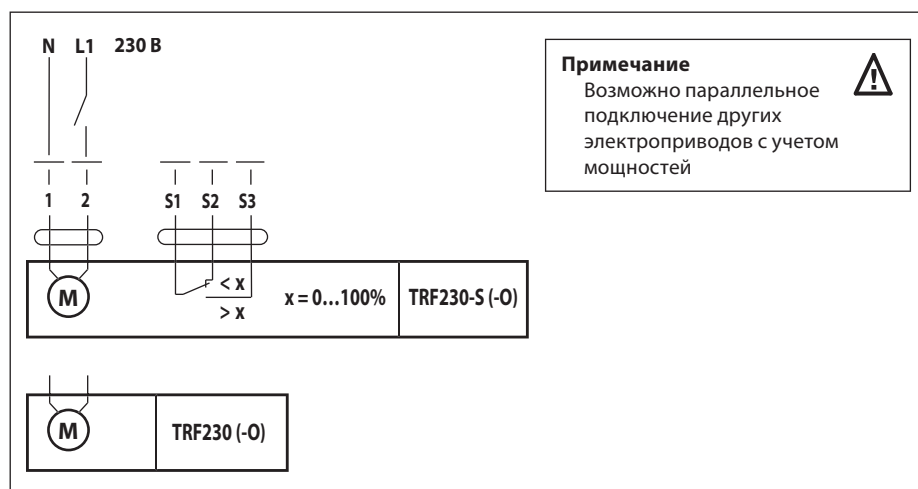
Простая установка

при помощи одного винта. Положение установки по отношению к шаровому крану может выбираться с шагом в 90°.

Высокая функциональная надежность

Электропривод защищен от перегрузки, не требует конечных выключателей и останавливается автоматически при достижении конечных положений.

Схема подключения



Технические данные

Номинальное напряжение	230 В ~ 50/60 Гц
Диапазон номинального напряжения	85...265 В ~
Расчетная мощность	5 ВА
Потребляемая мощность:	
— во время вращения	2,5 Вт
— в состоянии покоя	1,5 Вт
Соединение:	Кабель:
— питание	1 м, 2 × 0,75 мм ²
— вспомогательный переключатель	1 м, 3 × 0,75 мм ² (для TF230-S)
Крутящий момент:	
— двигатель	Мин. 2 Нм
— пружина	Мин. 2 Нм
Направление вращения:	
— TRF230(-S)	Отключен: Кран закрыт (A—AB = 0%)
— TRF230(-S)-O	Отключен: Кран открыт (A—AB = 100%)
Угол поворота	Макс. 95°
Время поворота:	
— двигатель	75 с / 90°
— пружина	<75 с / 90°
Уровень шума:	
— двигатель	Макс. 50 дБ
Индикация положения	Механический указатель
Срок службы	Мин. 60000 циклов
Класс защиты	II все изолировано
Степень защиты корпуса	IP42
Температура окружающей среды	-30...+50° С
Температура хранения	-40...+80° С
Влажность окружающей среды	95% отн., не конденсир.
Техническое обслуживание	Не требуется
Вес	≈ 570 г

Габаритные размеры (мм)

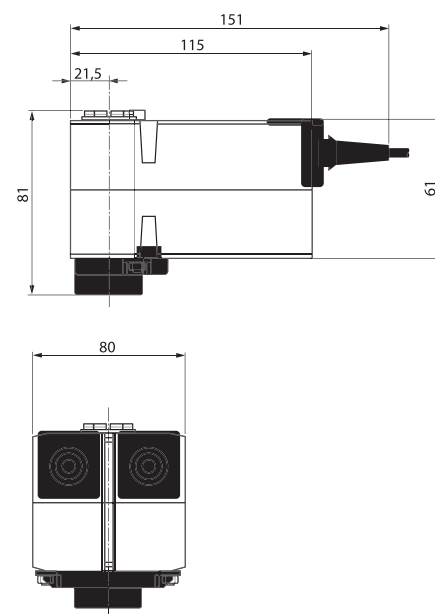
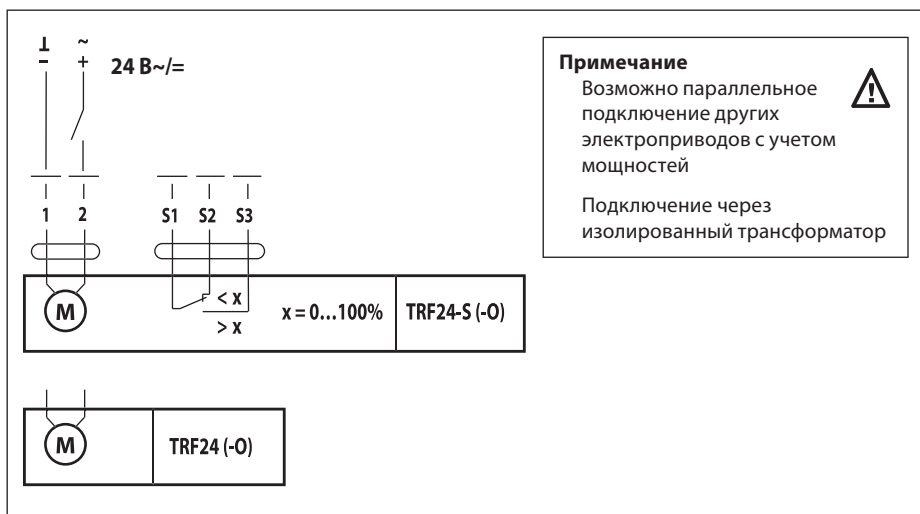




Схема подключения



Технические данные

Номинальное напряжение	24 В ~/= 50/60 Гц
Диапазон номинального напряжения	19,2...28,8 В ~ 21,6...28,8 В =
Расчетная мощность	5 ВА
Потребляемая мощность:	
— во время вращения	2,5 Вт
— в состоянии покоя	1,5 Вт
Соединение:	Кабель:
— питание	1 м, 2 × 0,75 мм ²
— вспомогательный переключатель	1 м, 3 × 0,75 мм ² (для TRF24-S(-O))
Крутящий момент:	
— двигатель	Мин. 2 Нм
— пружина	Мин. 2 Нм
Направление вращения:	
— TRF24(-S)	Отключен: Кран закрыт (A—AB = 0%)
— TRF24(-S)-O	Отключен: Кран открыт (A—AB = 100%)
Угол поворота	Макс. 95°
Время поворота:	
— двигатель	75 с / 90°
— пружина	<75 с / 90°
Уровень шума:	
— двигатель	Макс. 50 дБ
Индикация положения	Механический указатель, съёмный
Срок службы	Мин. 60000 циклов
Класс защиты	III для низких напряжений
Степень защиты корпуса	IP42
Температура окружающей среды	-30...+50° С
Температура хранения	-40...+80° С
Влажность окружающей среды	95% отн., не конденсир.
Техническое обслуживание	Не требуется
Вес	≈ 600 г

Поворотные электроприводы для шаровых кранов с функцией аварийного управления

- Крутящий момент 2 Нм
- Номинальное напряжение 24В ~/=
- Управление : откр./закр.
- Встроенный вспомогательный переключатель (для TRF24-S)
- TRF24(-S): нормально закрыт
- TRF24(-S)-O: нормально открыт

Принцип действия

При перемещении привода в нормальное рабочее положение взводится возвратная пружина. При прекращении подачи питания энергия, запасенная в пружине, возвращает кран в исходное положение.

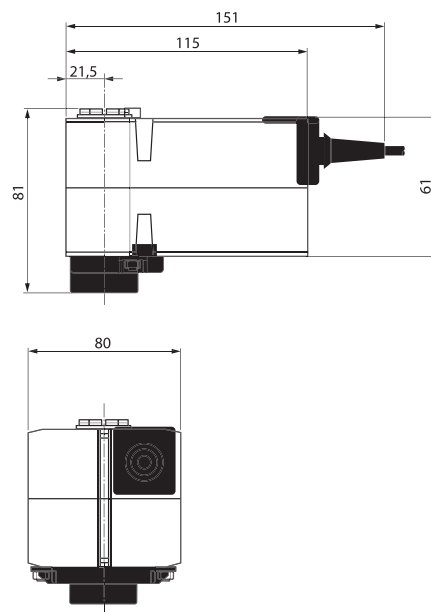
Простая установка

при помощи одного винта. Положение установки по отношению к шаровому крану может выбираться с шагом в 90°.

Высокая функциональная надежность

Электропривод защищен от перегрузки, не требует конечных выключателей и останавливается автоматически при достижении конечных положений.

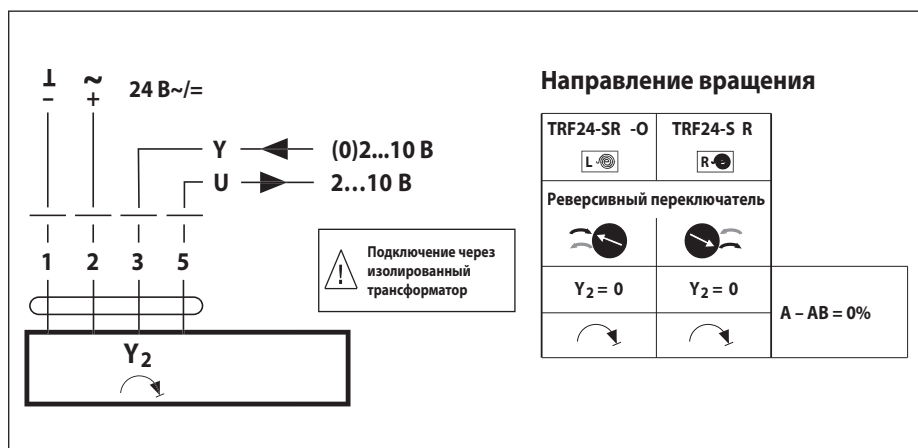
Габаритные размеры (мм)



TRF24-SR, TRF24-SR-O Поворотные электроприводы для шаровых кранов



Схема подключения



Технические данные

Номинальное напряжение	24 В ~/= 50/60 Гц
Диапазон номинального напряжения	19,2...28,8 В ~ 21,6...28,8 В =
Расчетная мощность	4 ВА
Потребляемая мощность:	
— во время вращения	2,5 Вт
— в состоянии покоя	1,0 Вт
Соединение:	Кабель: 1 м, 4 × 0,75 мм ²
Крутящий момент :	
— двигатель	Мин. 2 Нм
— пружина	Мин. 2 Нм
Направление вращения:	
— двигатель	Настраивается переключателем
— TRF24-SR	Отключен: Кран закрыт (A—AB = 0%)
— TRF24-SR-O	Отключен: Кран открыт (A—AB = 100%)
Угол поворота	95°
Ручное управление	Нет
Время поворота:	
— двигатель	90 с / 90°
— пружина	<25 с / 90°
Уровень шума:	
— двигатель	Макс. 35 дБ
Индикация положения	Механический указатель
Срок службы	Мин. 60000 циклов
Класс защиты	III для низких напряжений
Степень защиты корпуса	IP42
Температура окружающей среды	-30...+50° С
Температура хранения	-40...+80° С
Влажность окружающей среды	95% отн., не конденсир.
Техническое обслуживание	Не требуется
Вес	≈ 600 г

Поворотные электроприводы для шаровых кранов с функцией аварийного управления

- Крутящий момент 2 Нм
- Номинальное напряжение 24В ~/=
- Управление: (0)2...10 В=

Принцип действия

Управление приводом осуществляется стандартным сигналом (0)2...10 В=. При перемещении привода в нормальное рабочее положение взводится возвратная пружина. При прекращении подачи питания энергия, запасенная в пружине, возвращает кран в исходное положение.

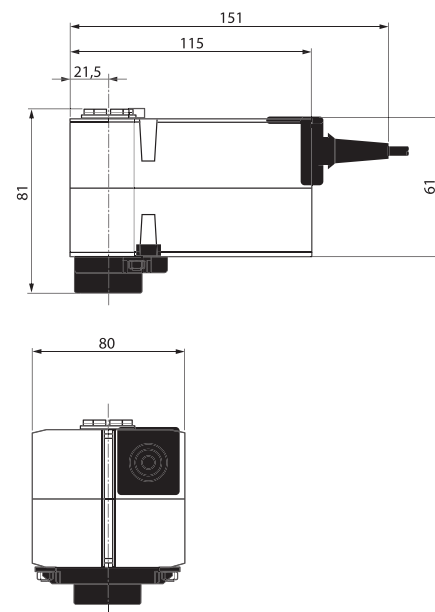
Простая установка

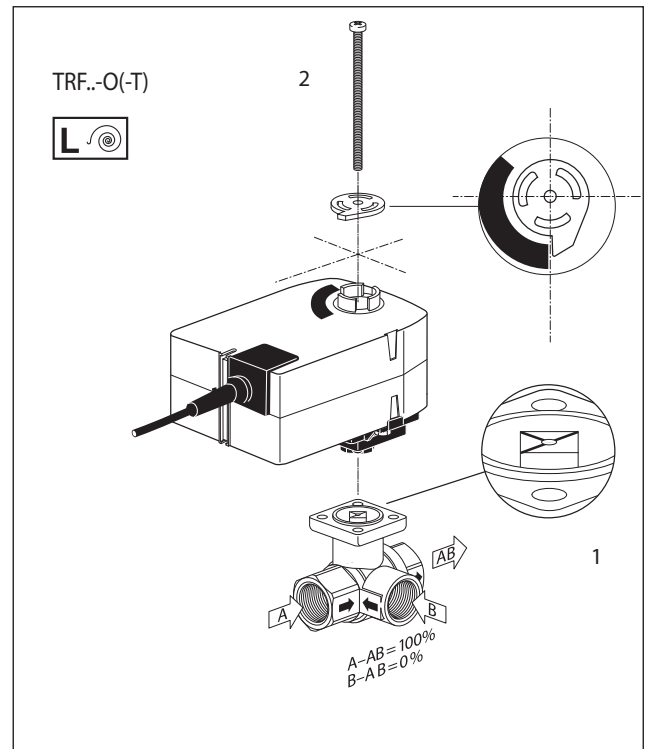
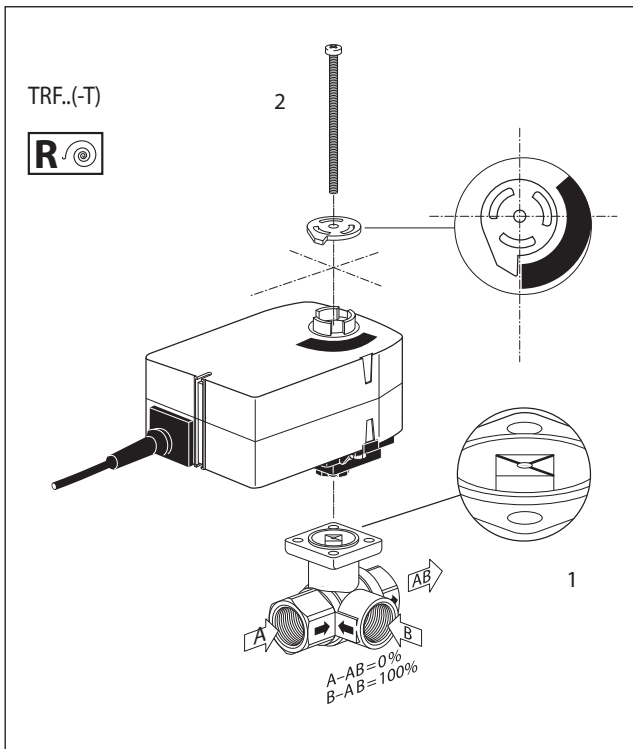
при помощи одного винта. Положение установки по отношению к шаровому крану может выбираться с шагом в 90°.



Высокая функциональная надежность

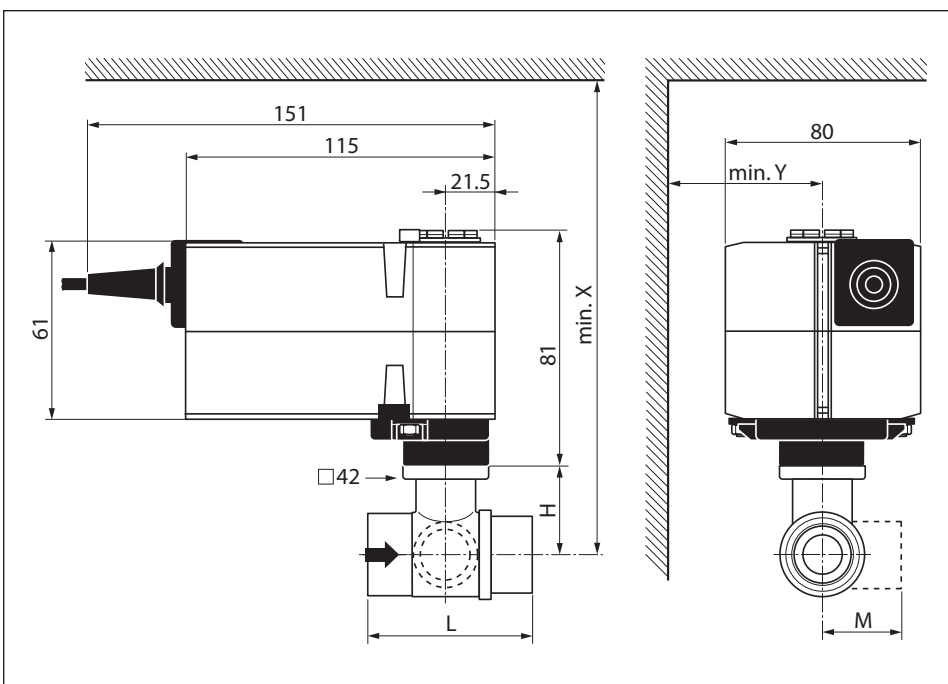
Электропривод защищен от перегрузки, не требует конечных выключателей и останавливается автоматически при достижении конечных положений.

Габаритные размеры (мм)





		DN		Rp	G	PN	MM			TRF..(-O)(-T)			
		MM	"	"	"		L	H	M	X	Y	X	Y
R4..K	R5..K	10	3/8		3/4		69	31.5	34				
R2..	R3..	15	1/2	1/2			67	45	39			190	80
R4..	R5..	15	1/2		1		74	44	38			190	80
R6..R	R7..R	15	1/2			6	101.5	45	73			190	80



LF230, LF230-S Поворотные электроприводы для шаровых кранов



Поворотные электроприводы для шаровых кранов с функцией аварийного управления

2-позиционный электропривод открыто/закрыто (230 В~)

Управление открыто/закрыто

Применение

Приведение в действие запорных шаровых кранов.

Принцип действия

Управление открыто/закрыто осуществляется по однопроводной схеме. Электропривод LF.. перемещает шаровой кран в рабочее положение, одновременно заряжая возвратную пружину. При отключении питания шаровой кран возвращается в охранное положение за счет энергии пружины.

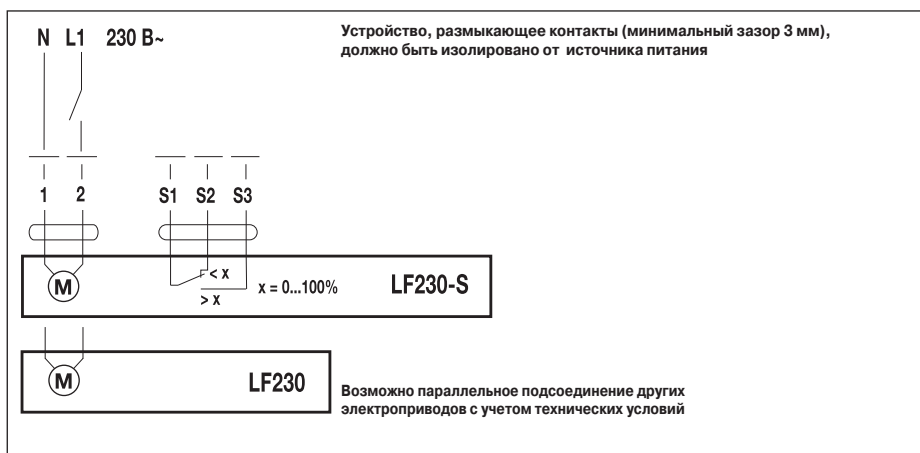
Особенности изделия

Простая прямая установка на шаровой кран при помощи одного винта. Положение установки по отношению к шаровому крану может выбираться с шагом 90°.

Надежность функционирования: Электропривод защищен от перегрузок и останавливается автоматически при достижении конечных положений.

Сигнализация положения: 0...100 %, при помощи встроенного вспомогательного переключателя (только LF230-S).

Схема подключения

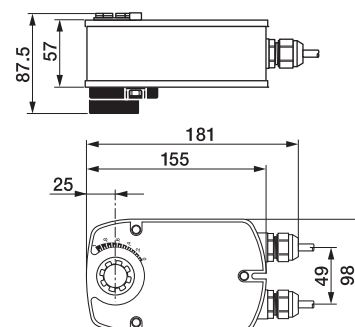


Технические данные

Номинальное напряжение	230 В~ 50/60 Гц
Диапазон напряжения питания	198...264 В~
Расчетная мощность	7 ВА (макс 150 А при 10 мс)
Потребляемая мощность	Во время вращения 5 Вт В состоянии покоя 3 Вт
Соединение	Двигатель — кабель 1 м, 2 x 0,75 мм ² Вспомог. переключ. (LF230-S) — кабель 1 м, 3 x 0,75 мм ²
Вспомогательный переключатель (LF230-S)	1 x ОСДП 6 (1,5) А, 250 В ~ II Настраиваемая точка переключения, 0...100% угла поворота
Направление поворота	Реверсивное (переключатель L/R)
Крутящий момент	Двигатель — мин. 4 Нм Возвратная пружина — мин. 4 Нм
Угол поворота	Макс. 95° (настраивается при помощи встроенного механического упора в диапазоне 37...100%)
Время поворота	Двигатель — 40...75 с (0...4 Нм) Возвратная пружина ~20 с при -20...+50°C, макс. 60 с при -30°C
Уровень шума	Двигатель — макс. 50 дБ (А) Возвратная пружина ~62 дБ (А)
Срок службы	Мин. 60 000 циклов
Индикация положения	Механическая
Класс защиты	II (все изолировано)
Степень защиты	IP 54
Температура окружающей среды	-30...+50°
Температура хранения	-40...+80°C
Влажность	Соответствует EN 60730-1
Электромагнитная совместимость	Соответствует 89/336/ЕЕС по СЕ
Техническое обслуживание	Не требуется
Вес	1,55 кг

Внимание! Электроприводы серии LF... устанавливаются на шаровой кран ТОЛЬКО с помощью установочного переходника WLF

Габаритные размеры (мм)





Поворотные электроприводы для шаровых кранов с функцией аварийного управления

2-позиционный электропривод открыто/закрыто (24 В~/=)

Управление открыто/закрыто

Применение

Приведение в действие запорных шаровых кранов.

Принцип действия

Управление открыто/закрыто осуществляется по однопроводной схеме. Электропривод LF.. перемещает шаровой кран в рабочее положение, одновременно заряжая возвратную пружину. При отключении питания шаровой кран возвращается в охранное положение за счет энергии пружины.

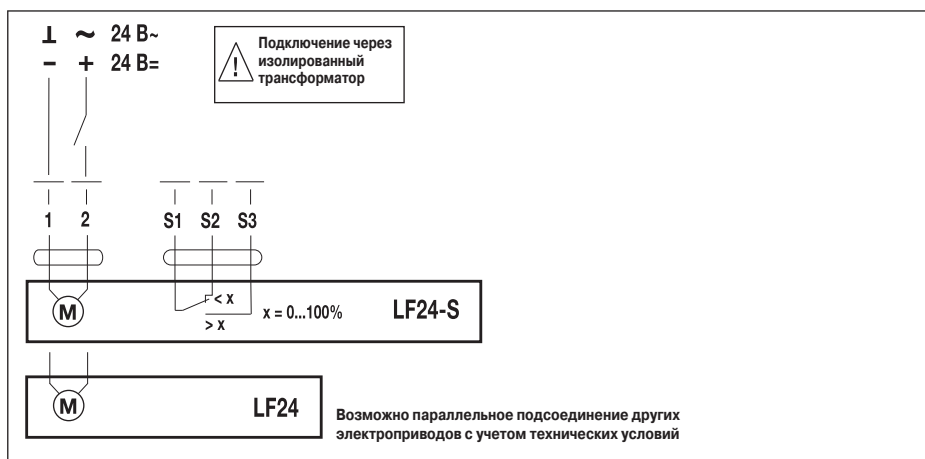
Особенности изделия

Простая прямая установка на шаровой кран при помощи одного винта. Положение установки по отношению к шаровому крану может выбираться с шагом 90°.

Надежность функционирования: Электропривод защищен от перегрузок и останавливается автоматически при достижении конечных положений.

Сигнализация положения: 0...100 %, при помощи встроенного вспомогательного переключателя (только LF24-S).

Схема подключения

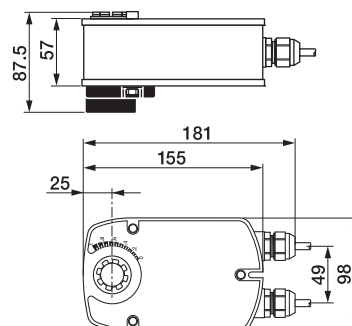


Технические данные

Номинальное напряжение	24 В~ 50/60 Гц, 24 В=
Диапазон напряжения питания	19,2...28,8 В~, 21,6...28,8 В=
Расчетная мощность	7 ВА (Имакс 5,8 А при 5 мс)
Потребляемая мощность	Во время вращения 5 Вт В состоянии покоя 2,5 Вт
Соединение	Двигатель — кабель 1 м, 2 x 0,75 мм ² Вспомог. переключ. (LF24-S) — кабель 1 м, 3 x 0,75 мм ²
Вспомогательный переключатель (LF24-S)	1 x ОСДП 6 (1,5) А, 250 В~II Настраиваемая точка переключения, 0...100% угла поворота
Направление поворота	Реверсивное (переключатель L/R)
Крутящий момент	Двигатель — мин. 4 Нм Возвратная пружина — мин. 4 Нм
Угол поворота	Макс. 95° (настраивается при помощи встроенного механического упора в диапазоне 37...100%)
Время поворота	Двигатель — 40...75 с (0...4 Нм) Возвратная пружина ~20 с при -20...+50°C, макс. 60 с при -30°C
Уровень шума	Двигатель — макс. 50 дБ (А) Возвратная пружина ~62 дБ (А)
Срок службы	Мин. 60 000 циклов
Индикация положения	Механическая
Класс защиты	III (для низких напряжений)
Степень защиты	IP 54
Температура окружающей среды	-30...+50°
Температура хранения	-40...+80°C
Влажность	Соответствует EN 60730-1
Электромагнитная совместимость	Соответствует 89/336/ЕЕС по СЕ
Техническое обслуживание	Не требуется
Вес	1,4 кг

Внимание! Электроприводы серии LF... устанавливаются на шаровой кран ТОЛЬКО с помощью установочного переходника WLF

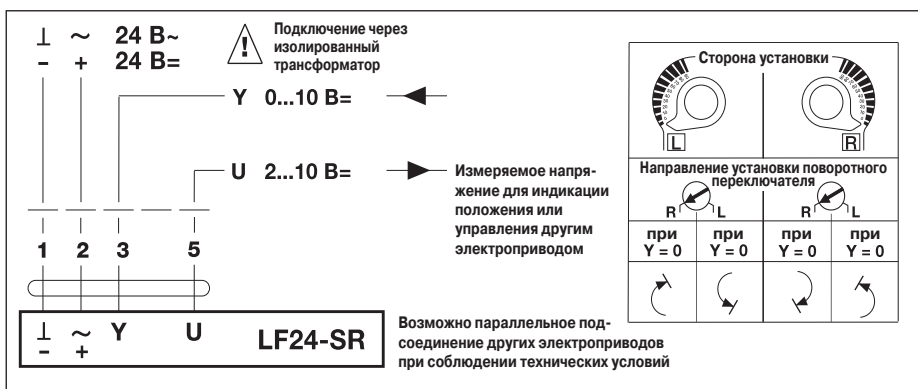
Габаритные размеры (мм)



LF24-SR Поворотный электропривод для шаровых кранов



Схема подключения



Технические данные

Номинальное напряжение	24 В~ 50/60 Гц, 24 В=
Диапазон напряжения питания	19,2...28,8 В~, 21,6...28,8 В=
Расчетная мощность	5 ВА (Iмакс 5,8 А при 5 мс)
Потребляемая мощность	Во время вращения 2,5 Вт В состоянии покоя 1 Вт
Соединение	Кабель 1 м, 4 x 0,75 мм ²
Управление	0...10 В= при входном сопротивлении 100 кΩ
Рабочий диапазон	2...10 В= для угла поворота 0...100% (0...90°)
Положение обратной связи	2...10 В= (макс. 0,7 мА) для угла поворота 0...100% (0...90°)
Направление поворота	Двигатель — реверсивное (переключатель L/R) Возвратная пружина — реверсивное (зависит от стороны установки)
Крутящий момент	Двигатель — мин. 4 Нм Возвратная пружина — мин. 4 Нм
Угол поворота	Макс. 95° (настраивается при помощи встроенного механического упора в диапазоне 37...100%)
Время поворота	Двигатель — 150 с Возвратная пружина ~20 с при -20...50°C, макс. 60 с при -30°C
Уровень шума	Двигатель — макс. 30 дБ (А) Возвратная пружина ~62 дБ (А)
Срок службы	Мин. 60 000 циклов
Индикация положения	Механическая
Класс защиты	III (для низких напряжений)
Степень защиты	IP 54
Температура окружающей среды	-30...+50°
Температура хранения	-40...+80°C
Влажность	Соответствует EN 60730-1
Электромагнитная совместимость	Соответствует 89/336/ЕЕС по СЕ
Техническое обслуживание	Не требуется
Вес	1,4 кг

Поворотный электропривод для шаровых кранов с функцией аварийного управления

Электропривод плавной регулировки (24 В~/=)

Управление 0...10 В=

Применение

Приведение в действие регулирующих шаровых кранов.

Принцип действия

Плавная регулировка осуществляется посредством стандартного управляющего сигнала 0...10 В=. Электропривод LF.. перемещает регулирующий шаровой кран, одновременно заряжая возвратную пружину. Регулирующий шаровой кран возвращается в охранное положение при отключении питания за счет энергии пружины.

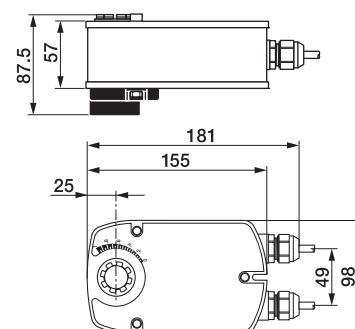
Особенности изделия

Простая прямая установка на регулирующий шаровой кран при помощи одного винта. Положение установки по отношению к регулируемому шаровому крану может выбираться с шагом 90°.

Надежность функционирования: Электропривод защищен от перегрузок и останавливается автоматически при достижении конечных положений.

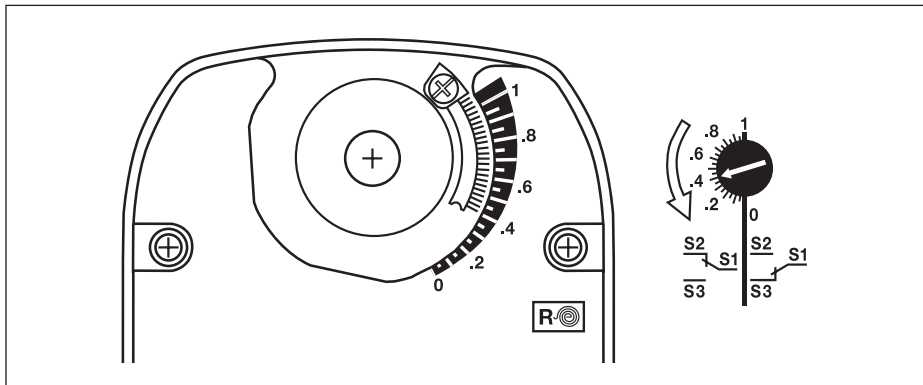
Внимание! Электроприводы серии LF... устанавливаются на шаровой кран ТОЛЬКО с помощью установочного переходника WLF

Габаритные размеры (мм)



Настройка вспомогательных переключателей LF24-S и LF230-S

Сторона установки R



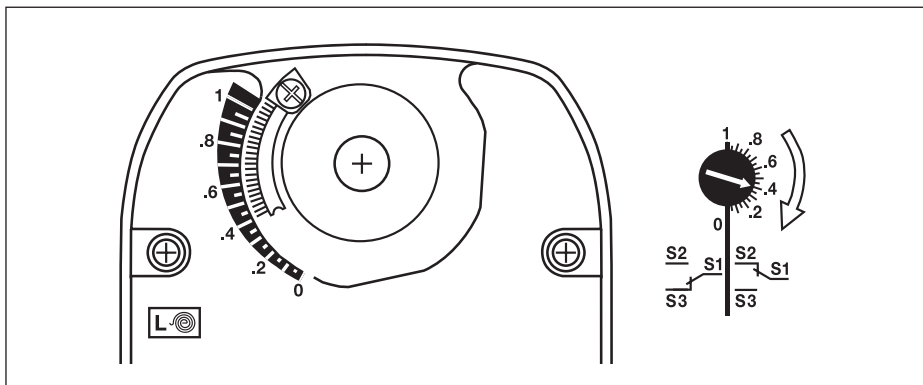
Начальное состояние:

Электропривод в охранном положении

Порядок действий:

1. Поверните диск вспомогательного переключателя так чтобы стрелка указывала на необходимую точку переключения (см. диаграмму напротив).
Пример: Установка точки переключения = .4 соответствует углу переключения 40%
2. Если электропривод теперь будет вращаться в направлении против часовой стрелки, диск переключателя будет вращаться в том же направлении. Вспомогательный переключатель сработает в момент, когда вершина стрелки пройдет положение 0 на шкале (произойдет замыкание контакта S1-S3).

Сторона установки L



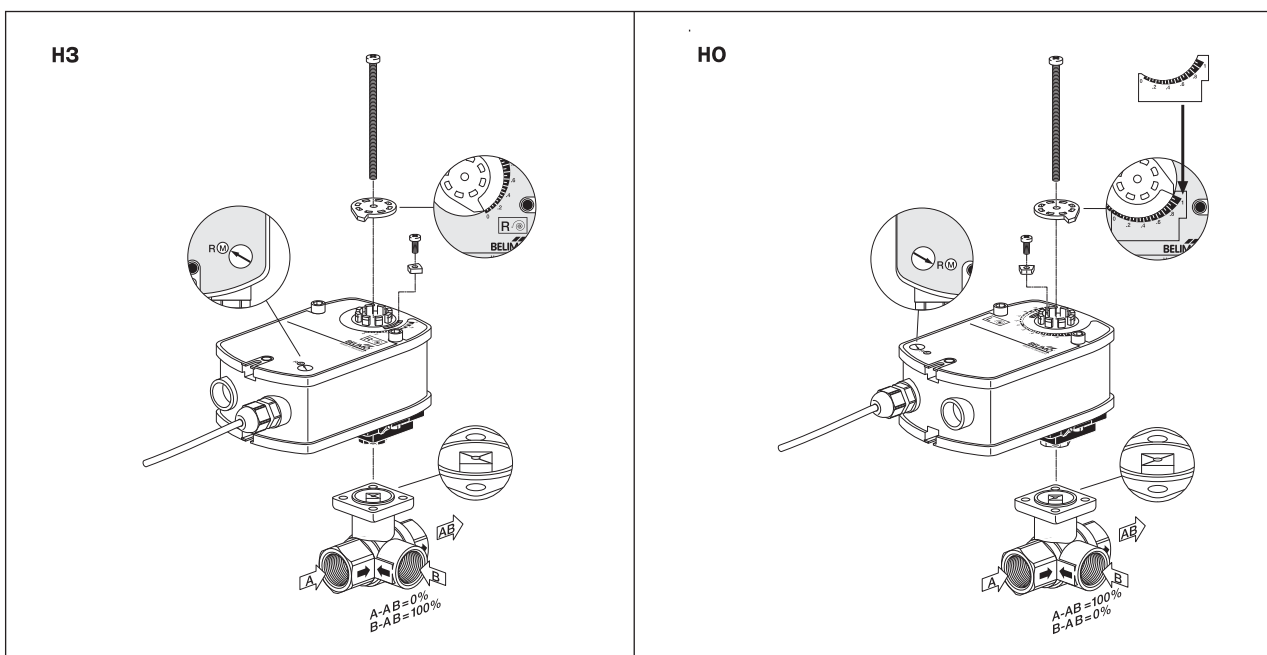
Начальное состояние:

Электропривод в охранном положении

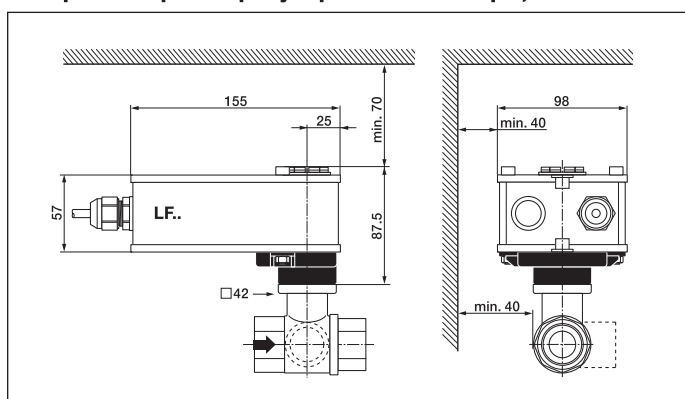
Порядок действий:

1. Поверните диск вспомогательного переключателя так чтобы стрелка указывала на необходимую точку переключения (см. диаграмму напротив).
Пример: Установка точки переключения = .4 соответствует углу переключения 40%
2. Если электропривод теперь будет вращаться в направлении по часовой стрелке, диск переключателя будет вращаться в том же направлении. Вспомогательный переключатель сработает в момент, когда вершина стрелки пройдет положение 0 на шкале (произойдет замыкание контакта S1-S3).

Установка поворотного электропривода LF.. на шаровой кран R...



Габаритные размеры устройства в сборе, LF.. +R...



NRF230A, NRF230A-O, NRF230A-S2, NRF230A-S2-O

Поворотные электроприводы для шаровых кранов



Поворотные электроприводы для шаровых кранов с функцией аварийного управления

- Крутящий момент 10 Нм
- Номинальное напряжение 230 В ~
- Управление откр./закры.
- 2 встроенных вспомогательных переключателя для NRF230A-S2(-O)
- NRF230A(-S2): нормально закрыт НЗ
- NRF230A(-S2)-O: нормально открыт НО

Управление

Электропривод перемещает шар крана в заданное положение, одновременно взводя встроенную пружину. При прекращении подачи питания энергия, запасенная в пружине, возвращает кран в исходное положение.

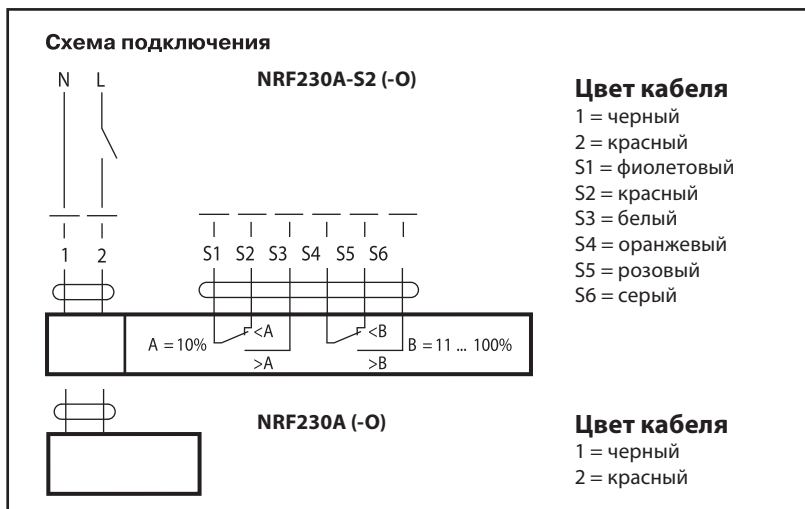
Простая установка при помощи одного винта. Положение установки по отношению к крану может выбираться с шагом 90°.

Ручное управление осуществляется с помощью ручного ключа с блокировкой в любом положении. Выход из блокировки автоматически при подаче питания.

Настройка угла поворота осуществляется с помощью механических упоров.

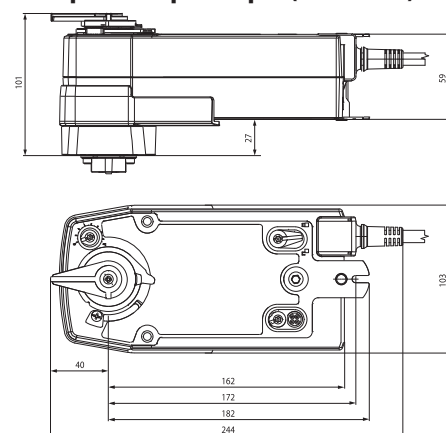
Высокая функциональная надежность

Электропривод защищен от перегрузки, не требует конечных выключателей, останавливается автоматически при достижении конечных положений. Гибкая система сигнализации. Электроприводы NRF...S2 оснащены одним фиксированным 10% вспомогательным переключателем и одним настраиваемым 11...90% переключателем.



Технические данные	
Номинальное напряжение	230 В ~ 50/60 Гц
Диапазон номинального напряжения	195...264 В ~
Расчетная мощность	9,5 ВА
Потребляемая мощность: во время вращения в состоянии покоя	6 Вт 2,5 Вт
Соединение	
Двигатель	Кабель: 1 м, 2×0,75 мм ²
Вспом. переключ. NRF230A-S2(-O)	Кабель: 1 м, 6×0,75 мм ²
Вспомогательные переключатели для NRF230A-S2(-O)	2×ОСДП, 1 мА...3(0,5) А, 250 В~ (1 фикс. 10%, 1 настраиваемый 11...90%)
Параллельное подключение	Есть (с учетом мощностей)
Крутящий момент (номинальный)	
— двигатель	Мин. 10 Нм
— пружина	Мин. 10 Нм
Направление вращения — Пружина	
NRF230A, NRF230A-S2	НЗ — Обесточен: шаровой кран закрыт (A—AB=0%)
NRF230A-O, NRF230A-S2-O	НО — Обесточен: шаровой кран открыт (A—AB=100%)
Ручное управление	С помощью ручного ключа с блокировкой
Угол поворота	Макс. 90 °↺
Время поворота — Двигатель	75 с / 90 °↺
— Пружина	<20 с / 90 °↺
Уровень шума — Двигатель	≤ 45 дБ
Индикация положения	Механическая
Срок службы	Мин. 60000 циклов
Класс защиты	II все изолировано
Степень защиты корпуса	IP54
Температура окружающей среды	-30...+50 °С
Температура хранения	-40...+80 °С
Влажность окружающей среды	95% отн., не конденсир.
Техническое обслуживание	Не требуется
Вес	≈ 2,2 кг NRF230A-S2(-O); ≈ 2 кг NRF230A(-O)

Габаритные размеры (NRF230A)



NRF24A, NRF24A-O, NRF24A-S2, NRF24A-S2-O

Поворотные электроприводы для шаровых кранов



Поворотные электроприводы для шаровых кранов с функцией аварийного управления

- Крутящий момент 10 Нм
- Номинальное напряжение 24 В ~/=
- Управление откр./загр.
- 2 встроенных вспомогательных переключателя для NRF24A-S2(-O)
- NRF24A(-S2): нормально закрыт НЗ
- NRF24A(-S2)-O: нормально открыт НО

Управление

Электропривод перемещает шар крана в заданное положение, одновременно взводя встроенную пружину. При прекращении подачи питания энергия, запасенная в пружине, возвращает кран в исходное положение.

Простая установка при помощи одного винта. Положение установки по отношению к крану может выбираться с шагом 90°.

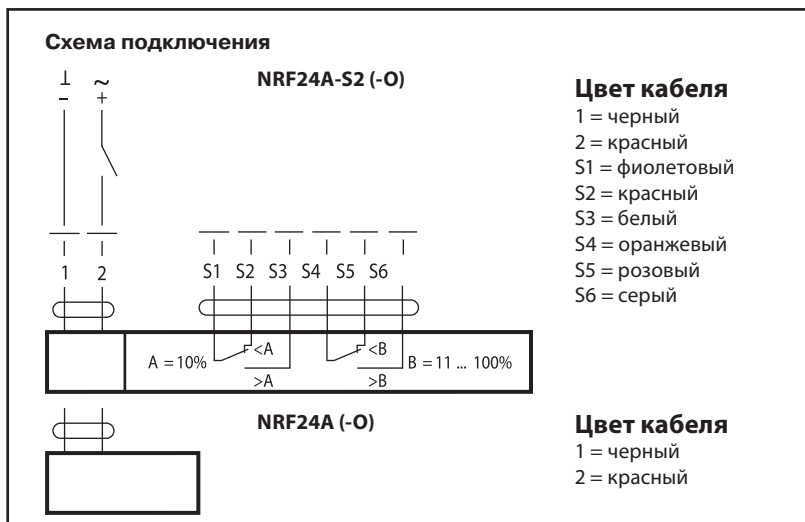
Ручное управление осуществляется с помощью ручного ключа с блокировкой в любом положении. Выход из блокировки автоматический при подаче питания.

Настройка угла поворота осуществляется с помощью механических упоров.

Высокая функциональная надежность

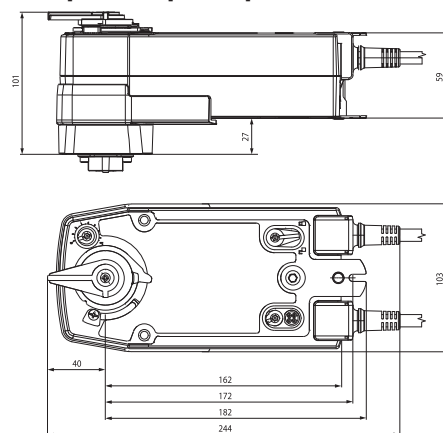
Электропривод защищен от перегрузки, не требует конечных выключателей, останавливается автоматически при достижении конечных положений. Гибкая система сигнализации.

Электроприводы NRF...S2 оснащены одним фиксированным 10% вспомогательным переключателем и одним настраиваемым 11...90% переключателем.



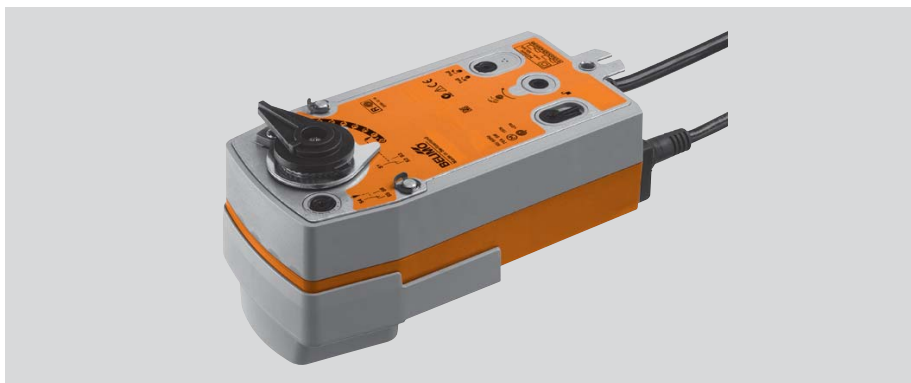
Технические данные	
Номинальное напряжение	24 В ~ 50/60 Гц / 24 В=
Диапазон номинального напряжения	19,2...28,8 В ~ / 21,6...28,8 В=
Расчетная мощность	8,5 ВА
Потребляемая мощность:	
во время вращения	6 Вт
в состоянии покоя	2,5 Вт
Соединение	
Двигатель	Кабель: 1 м, 2x0,75 мм ²
Вспом. перекл. NRF24A-S2(-O)	Кабель: 1 м, 6x0,75 мм ²
Вспомогательные переключатели для NRF24A-S2(-O)	2xОСДП, 1 мА...3(0,5) А, 250 В~ (1 фикс. 10%, 1 настраиваемый 11...90%)
Параллельное подключение	Есть (с учетом мощностей)
Крутящий момент (номинальный)	
— двигатель	Мин. 10 Нм
— пружина	Мин. 10 Нм
Направление вращения — Пружина	
NRF24A, NRF24A-S2	НЗ — Обесточен: шаровой кран закрыт (A—AB=0%)
NRF24A-O, NRF24A-S2-O	НО — Обесточен: шаровой кран открыт (A—AB=100%)
Ручное управление	С помощью ручного ключа с блокировкой
Угол поворота	Макс. 90°
Время поворота	
— Двигатель	75 с / 90°
— Пружина	<20 с / 90°
Уровень шума	— Двигатель ≤ 45 дБ
Индикация положения	Механическая
Срок службы	Мин. 60000 циклов
Класс защиты	III для низких напряжений
Степень защиты корпуса	IP54
Температура окружающей среды	-30...+50 °С
Температура хранения	-40...+80 °С
Влажность окружающей среды	95% отн., не конденсир.
Техническое обслуживание	Не требуется
Вес	≈ 2,2 кг NRF24A-S2(-O); ≈ 2 кг NRF24A(-O)

Габаритные размеры (NRF24A)



NRF24A-SR, NRF24A-SR- O, NRF24A-SR- S2, NRF24A-SR- S2-O

Поворотные электроприводы для шаровых кранов



Поворотные электроприводы для шаровых кранов с функцией аварийного управления

- Крутящий момент 10 Нм
- Номинальное напряжение 24 В ~/=
- Управление плавное (O) 2...10 В =
- 2 встроенных вспомогательных переключателя для NRF24A-SR-S2 (-O)
- NRF24A-SR (-S2): нормально закрыт НЗ
- NRF24A-SR (-S2)-O: нормально открыт НО

Управление

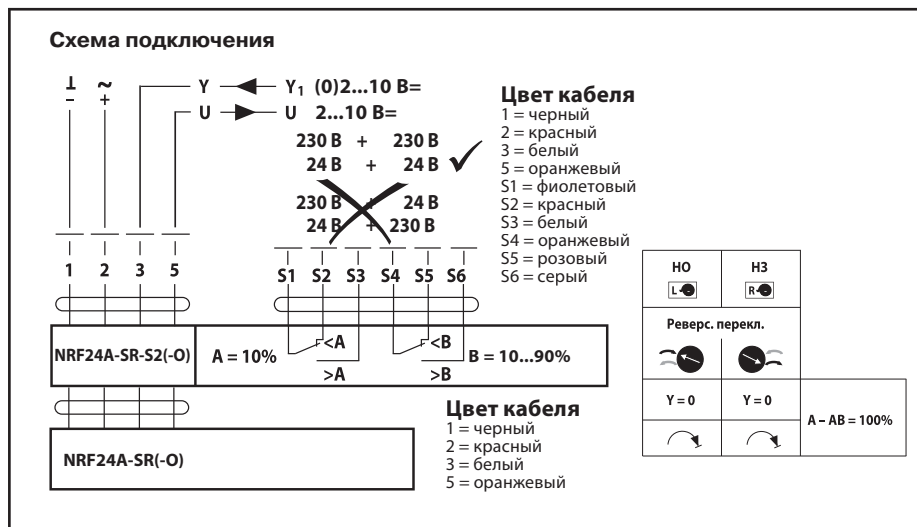
Электропривод, управляемый стандартным сигналом 0...10 В=, перемещает шар крана в заданное положение, одновременно взводя встроенную пружину. При прекращении подачи питания энергия, запасенная в пружине, возвращает кран в исходное положение.

Простая установка при помощи одного винта. Положение установки по отношению к крану может выбираться с шагом 90°.

Ручное управление осуществляется с помощью ручного ключа с блокировкой в любом положении. Выход из блокировки автоматический при подаче питания.

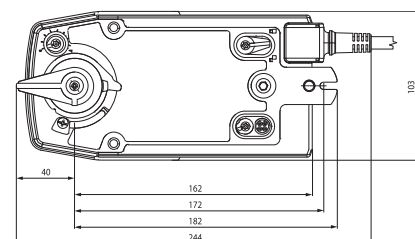
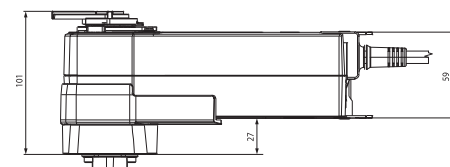
Настройка угла поворота осуществляется с помощью механических упоров.

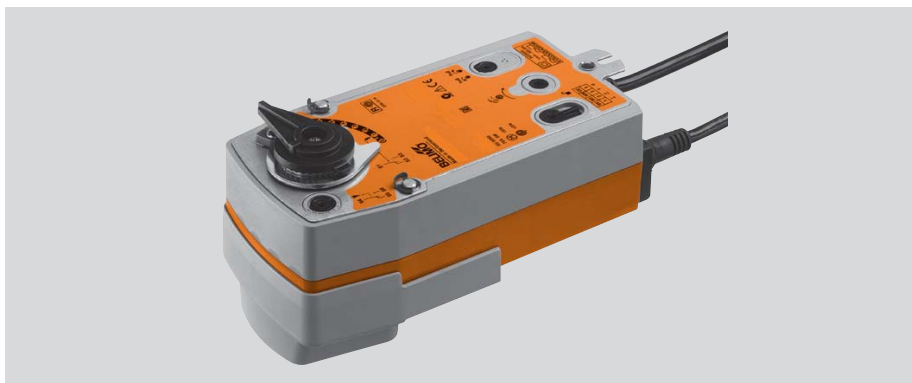
Высокая функциональная надежность Электропривод защищен от перегрузки, не требует конечных выключателей, останавливается автоматически при достижении конечных положений. Гибкая система сигнализации. Электроприводы NRF... S2 оснащены одним фиксированным 10% вспомогательным переключателем и одним настраиваемым 11...90% переключателем.



Технические данные	
Номинальное напряжение	24 В ~50/60 Гц / 24 В=
Диапазон номинального напряжения	19,2...28,8 В ~ / 21,6...28,8 В=
Расчетная мощность	6 ВА
Потребляемая мощность: во время вращения в состоянии покоя	3,5 Вт 2,5 Вт
Соединение	
Двигатель	Кабель: 1 м, 4x0,75 мм ²
Вспом. перекл. NRF24A-SR- S2(-O)	Кабель: 1 м, 6x0,75 мм ²
Вспомогательные переключатели для NRF24A-SR- S2(-O)	2xОСДП, 1 мА...3(0,5) А, 250 В~ (1 фикс. 10%, 1 настраиваемый 11...90%)
Параллельное подключение	Есть (с учетом мощностей)
Крутящий момент (номинальный) — двигатель — пружина	Мин. 10 Нм при номинальном напряжении Мин. 10 Нм
Управление: Управляющий сигнал Рабочий диапазон	0...10 В= при входном сопротивлении 100 кОм 2...10 В=
Обратная связь	2...10 В=
Ровность хода	±5%
Направление вращения – Двигатель: Пружина:	Ревверсивный переключатель ↺ / ↻
NRF24A-SZ, NRF24A-SZ-S2	НЗ — Обесточен: шаровый кран закрыт (A—AB=0%)
NRF24A-SZ-O, NRF24A-SZ-S2-O	НО — Обесточен: шаровый кран открыт (A—AB=100%)
Ручное управление	С помощью ручного ключа с блокировкой
Угол поворота	90°
Время поворота — Двигатель — Пружина	90 с / 90° <20 с / 90°
Уровень шума — Двигатель	≤ 45 дБ
Индикация положения	Механическая
Срок службы	Мин. 60000 циклов
Класс защиты	III для низких напряжений
Степень защиты корпуса	IP54
Температура окружающей среды	-30...+50 °С
Температура хранения	-40...+80 °С
Влажность окружающей среды	95% отн., не конденсир.
Техническое обслуживание	Не требуется
Вес	≈2,2 кг NRF24A-SR- S2(-O); ≈ 2 кг NRF24A-SR(-O)

Габаритные размеры (NRF24A-SR)





Поворотные электроприводы для шаровых кранов с функцией аварийного управления

- Крутящий момент 10 Нм
- Номинальное напряжение 24 В ~/=
- Управление плавное (0)0,5...10 В =
- Обратная связь 0,5...10 В =
- 2 встроенных вспомогательных переключателя для NRF24A-SZ-S2 (-O)
- NRF24A-SZ (-S2): нормально закрыт НЗ
- NRF24A-SZ (-S2)-O: нормально открыт НО

Управление

Электропривод, управляемый стандартным сигналом 0...10 В=, перемещает шар крана в заданное положение, одновременно взводя встроенную пружину. При прекращении подачи питания энергия, запасенная в пружине, возвращает кран в исходное положение.

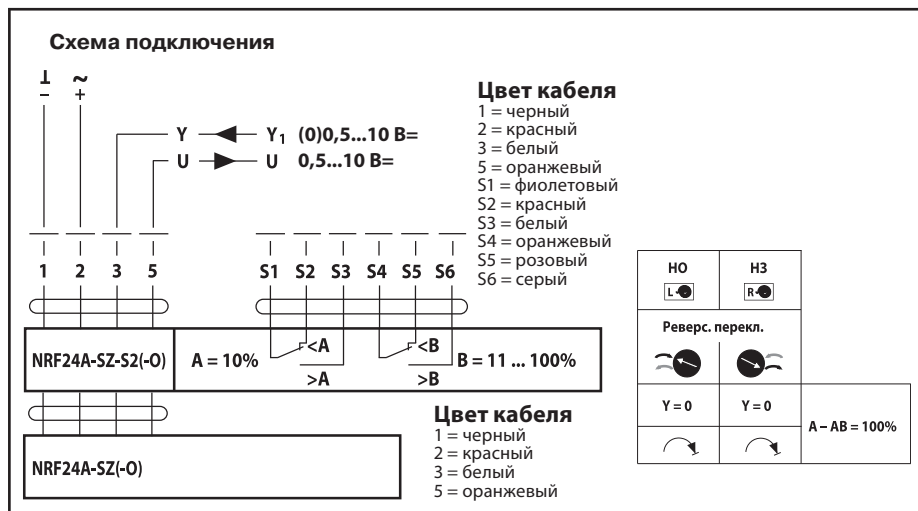
Простая установка при помощи одного винта. Положение установки по отношению к крану может выбираться с шагом 90°.

Ручное управление осуществляется с помощью ручного ключа с блокировкой в любом положении. Выход из блокировки автоматически при подаче питания.

Настройка угла поворота осуществляется с помощью механических упоров.

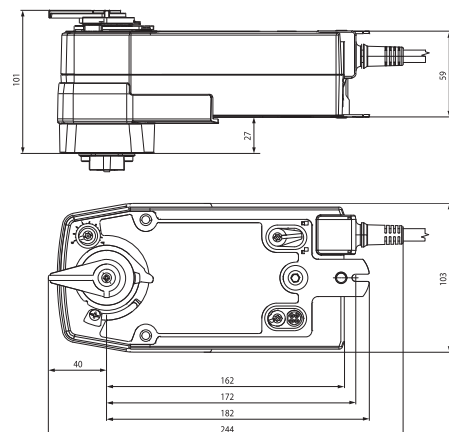
Высокая функциональная надежность

Электропривод защищен от перегрузки, не требует конечных выключателей, останавливается автоматически при достижении конечных положений. Гибкая система сигнализации. Электроприводы NRF... S2 оснащены одним фиксированным 10% вспомогательным переключателем и одним настраиваемым 11...90% переключателем.



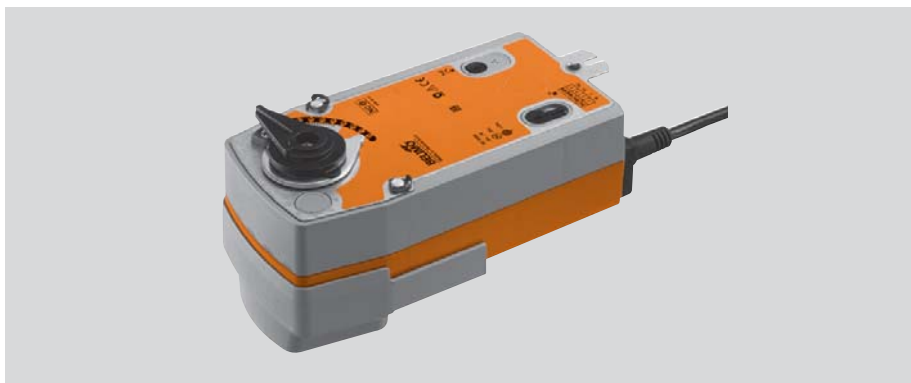
Технические данные	
Номинальное напряжение	24 В ~50/60 Гц / 24 В=
Диапазон номинального напряжения	19,2...28,8 В ~ / 21,6...28,8 В=
Расчетная мощность	6 ВА
Потребляемая мощность:	
во время вращения	3,5 Вт
в состоянии покоя	2,5 Вт
Соединение	
Двигатель	Кабель: 1 м, 4x0,75 мм ²
Вспом. переключ. NRF24A-SZ-S2(-O)	Кабель: 1 м, 6x0,75 мм ²
Вспомогательные переключатели для NRF24A-SZ-S2(-O)	2xОСДП, 1 мА...3(0,5) А, 250 В~ (1 фикс. 10%, 1 настраиваемый 11...90%)
Параллельное подключение	Есть (с учетом мощностей)
Крутящий момент (номинальный)	
— двигатель	Мин. 10 Нм
— пружина	Мин. 10 Нм
Управление	Управляющий сигнал 0...10 В= при входном сопротивлении 100 кОм
Рабочий диапазон	0,5...10 В=
Обратная связь	0,5...10 В=
Ровность хода	±5%
Направление вращения – Двигатель:	Реверсивный переключатель ↺ / ↻
Пружина:	
NRF24A-SZ, NRF24A-SZ-S2	НЗ — Обесточен: шаровой кран закрыт (A—AB=0%)
NRF24A-SZ-O, NRF24A-SZ-S2-O	НО — Обесточен: шаровой кран открыт (A—AB=100%)
Ручное управление	С помощью ручного ключа с блокировкой
Угол поворота	Макс. 90°
Время поворота — Двигатель	90 с / 90°
— Пружина	<20 с / 90°
Уровень шума — Двигатель	≤ 45 дБ
Индикация положения	Механическая
Срок службы	Мин. 60000 циклов
Класс защиты	III для низких напряжений
Степень защиты корпуса	IP54
Температура окружающей среды	-30...+50 °С
Температура хранения	-40...+80 °С
Влажность окружающей среды	95% отн., не конденсир.
Техническое обслуживание	Не требуется
Вес	≈ 2,2 кг NRF24A-SZ-S2(-O); ≈ 2 кг NRF24A-SZ(-O)

Габаритные размеры (NRF24A-SZ)



SRF230A, SRF230A-O, SRF230A-S2, SRF230A-S2-O

Поворотные электроприводы для шаровых кранов



Поворотные электроприводы для шаровых кранов с функцией аварийного управления

- Крутящий момент 20 Нм
- Номинальное напряжение 230 В ~
- Управление откр./закры.
- 2 встроенных вспомогательных переключателя для SRF230A-S2(-O)
- SRF230A(-S2): нормально закрыт НЗ
- SRF230A(-S2)-O: нормально открыт НО

Управление

Электропривод перемещает шар крана в заданное положение, одновременно взводя встроенную пружину. При прекращении подачи питания энергия, запасенная в пружине, возвращает кран в исходное положение.

Простая установка при помощи одного винта. Положение установки по отношению к крану может выбираться с шагом 90°.

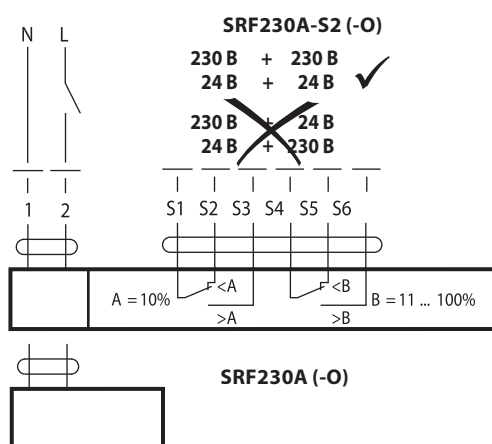
Ручное управление осуществляется с помощью ручного ключа с блокировкой в любом положении. Выход из блокировки автоматически при подаче питания.

Настройка угла поворота осуществляется с помощью механических упоров.

Высокая функциональная надежность

Электропривод защищен от перегрузки, не требует конечных выключателей, останавливается автоматически при достижении конечных положений. Гибкая система сигнализации. Электроприводы SRF... S2 оснащены одним фиксированным 10% вспомогательным переключателем и одним настраиваемым 11...90% переключателем.

Схема подключения



Цвет кабеля

- 1 = синий
- 2 = коричневый
- S1 = фиолетовый
- S2 = красный
- S3 = белый
- S4 = оранжевый
- S5 = розовый
- S6 = серый

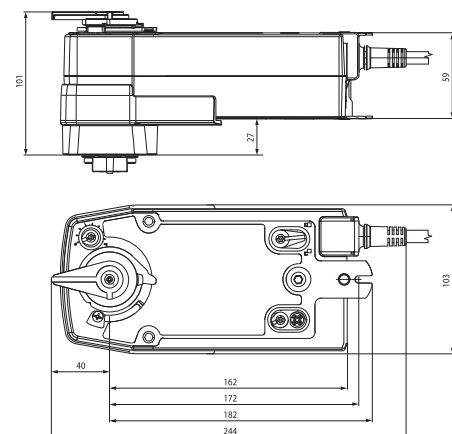
Цвет кабеля

- 1 = черный
- 2 = красный

Технические данные

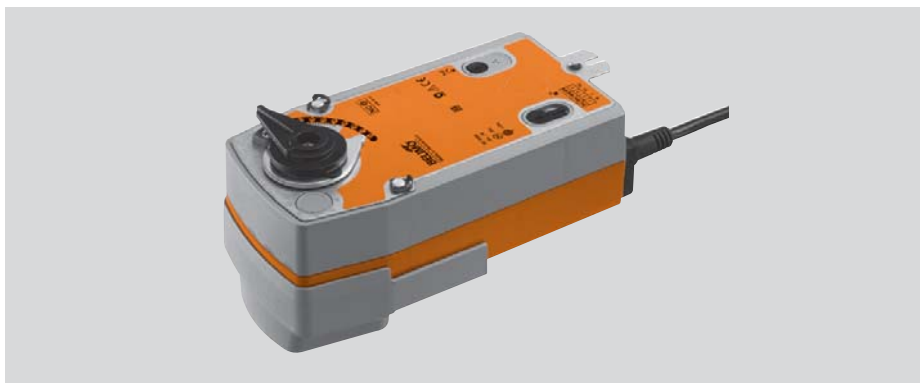
Номинальное напряжение	230 В ~ 50/60 Гц
Диапазон номинального напряжения	195...264 В ~
Расчетная мощность	18 ВА
Потребляемая мощность: во время вращения	6,5 Вт
в состоянии покоя	3,5 Вт
Соединение	
Двигатель	Кабель: 1 м, 2x0,75 мм ²
Вспом. переключ. SRF230A-S2(-O)	Кабель: 1 м, 6x0,75 мм ²
Вспомогательные переключатели для SRF230A-S2(-O)	2xОСДП, 1 мА...3(0,5) А, 250 В~ (1 фикс. 10%, 1 настраиваемый 11...90%)
Параллельное подключение	Есть (с учетом мощностей)
Крутящий момент (номинальный)	
— двигатель	Мин. 20 Нм
— пружина	Мин. 20 Нм
Направление вращения – Пружина:	
SRF230A, SRF230A-S2	НЗ — Обесточен: шаровой кран закрыт (A—AB=0%)
SRF230A-O, SRF230A-S2-O	НО — Обесточен: шаровой кран открыт (A—AB=100%)
Ручное управление	С помощью ручного ключа с блокировкой
Угол поворота	90 °↔
Время поворота — Двигатель	75 с / 90 °↔
— Пружина	<20 с / 90 °↔
Уровень шума — Двигатель	≤ 45 дБ
Индикация положения	Механическая
Срок службы	Мин. 60000 циклов
Класс защиты	II все изолировано
Степень защиты корпуса	IP54
Температура окружающей среды	-30...+50 °С
Температура хранения	-40...+80 °С
Влажность окружающей среды	95% отн., не конденсир.
Техническое обслуживание	Не требуется
Вес	≈ 2,2 кг SRF230A-S2(-O); ≈ 2 кг SRF230A(-O)

Габаритные размеры (SRF230A)



SRF24A, SRF24A-O, SRF24A-S2, SRF24A-S2-O

Поворотные электроприводы для шаровых кранов



Поворотные электроприводы для шаровых кранов с функцией аварийного управления

- Крутящий момент 20 Нм
- Номинальное напряжение 24 В ~/=
- Управление плавное откр./закры.
- 2 встроенных вспомогательных переключателя для SRF24A-S2(-O)
- SRF24A(-S2): нормально закрыт НЗ
- SRF24A(-S2)-O: нормально открыт НО

Управление

Электропривод перемещает шар крана в заданное положение, одновременно взводя встроенную пружину. При прекращении подачи питания энергия, запасенная в пружине, возвращает кран в исходное положение.

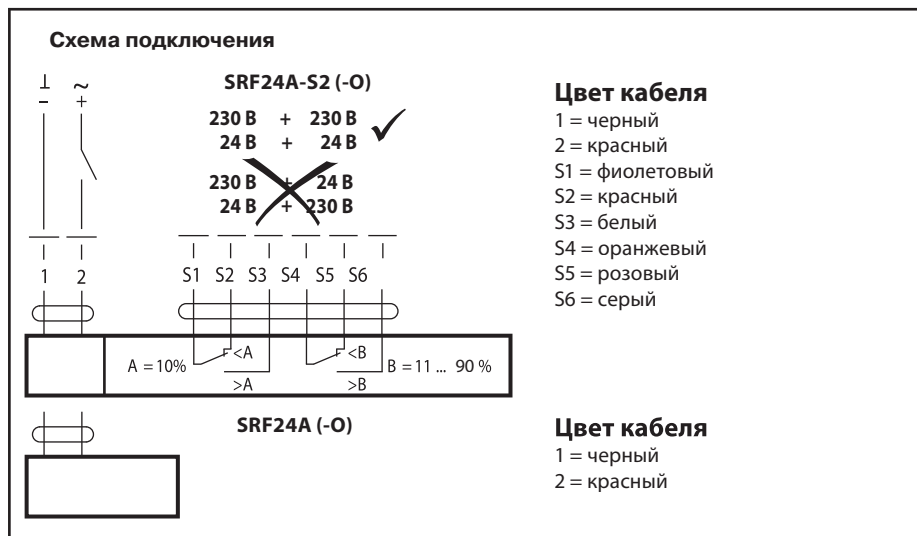
Простая установка при помощи одного винта. Положение установки по отношению к крану может выбираться с шагом 90°.

Ручное управление осуществляется с помощью ручного ключа с блокировкой в любом положении. Выход из блокировки автоматически при подаче питания.

Настройка угла поворота осуществляется с помощью механических упоров.

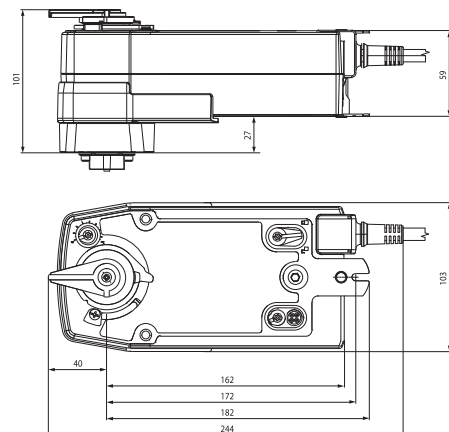
Высокая функциональная надежность

Электропривод защищен от перегрузки, не требует конечных выключателей, останавливается автоматически при достижении конечных положений. Гибкая система сигнализации. Электроприводы SRF...S2 оснащены одним фиксированным 10% вспомогательным переключателем и одним настраиваемым 11...90% переключателем.



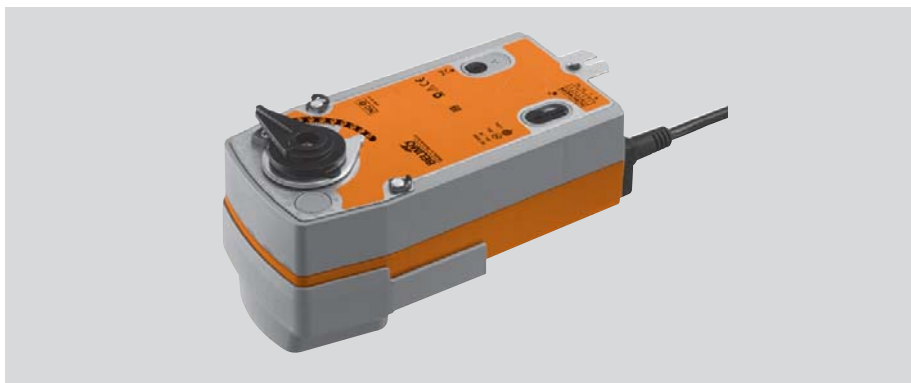
Технические данные	
Номинальное напряжение	24 В ~50/60 Гц / 24 В=
Диапазон номинального напряжения	19,2...28,8 В ~ / 21,6...28,8 В=
Расчетная мощность	7,5 ВА
Потребляемая мощность:	
во время вращения	5 В
в состоянии покоя	2,5 Вт
Соединение	
Двигатель	Кабель: 1 м, 2×0,75 мм ²
Вспом. переключ. SRF24A-S2(-O)	Кабель: 1 м, 6×0,75 мм ²
Вспомогательные переключатели для SRF24A-S2(-O)	2×ОСДП, 1 мА...3(0,5) А, 250 В~ (1 фикс. 10%, 1 настраиваемый 11...100%)
Параллельное подключение	Есть (с учетом мощностей)
Крутящий момент (номинальный)	
— двигатель	Мин. 20 Нм
— пружина	Мин. 20 Нм
Направление вращения – Пружина:	
SRF24A, SRF24A-S2	НЗ — Обесточен: шаровой кран закрыт (A—AB=0%)
SRF24A-O, SRF24A-S2-O	НО — Обесточен: шаровой кран открыт (A—AB=100%)
Ручное управление	С помощью ручного ключа с блокировкой
Угол поворота	90° \sphericalangle
Время поворота	
— Двигатель	75 с / 90° \sphericalangle
— Пружина	<math><20</math> с / 90° \sphericalangle
Уровень шума	— Двигатель ≤ 45 дБ
Индикация положения	Механическая
Срок службы	Мин. 60000 циклов
Класс защиты	III для низких напряжений
Степень защиты корпуса	IP54
Температура окружающей среды	-30...+50 °С
Температура хранения	-40...+80 °С
Влажность окружающей среды	95% отн., не конденсир.
Техническое обслуживание	Не требуется
Вес	≈ 2,2 кг SRF24A-S2(-O); ≈ 2 кг SRF24A(-O)

Габаритные размеры (SRF24A)



SRF24A-SR, SRF24A-SR-O, SRF24A-SR-S2, SRF24A-SR-S2-O

Поворотные электроприводы для шаровых кранов



Поворотные электроприводы для шаровых кранов с функцией аварийного управления

- Крутящий момент 20 Нм
- Номинальное напряжение 24 В ~/=
- Управление плавное (0)2...10 В =
- Обратная связь 2...10 В =
- 2 встроенных вспомогательных переключателя для SRF24A-SR-S2 (-O)
- SRF24A-SR (-S2): нормально закрыт НЗ
- SRF24A-SR (-S2)-O: нормально открыт НО

Управление

Электропривод, управляемый стандартным сигналом (0)2...10 В=, перемещает шар крана в заданное положение, одновременно взводя встроенную пружину. При прекращении подачи питания энергия, запасенная в пружине, возвращает кран в исходное положение.

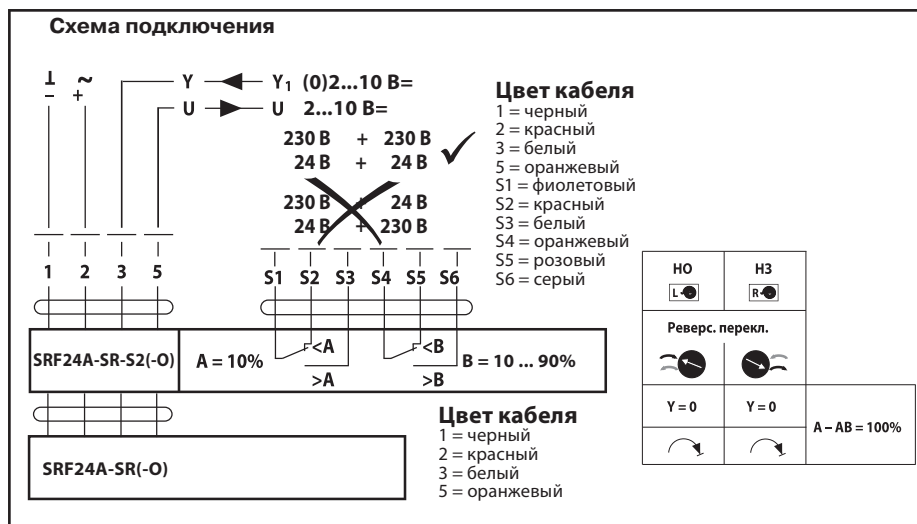
Простая установка при помощи одного винта. Положение установки по отношению к крану может выбираться с шагом 90°.

Ручное управление осуществляется с помощью ручного ключа с блокировкой в любом положении. Выход из блокировки автоматически при подаче питания.

Настройка угла поворота осуществляется с помощью механических упоров.

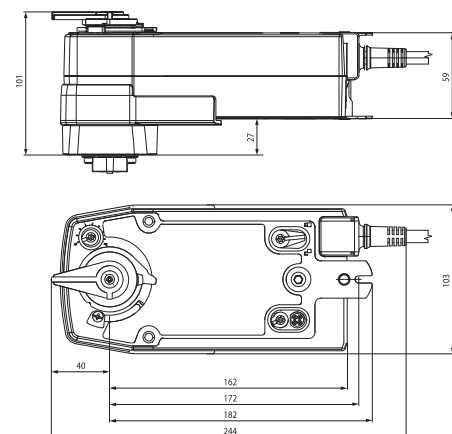
Высокая функциональная надежность

Электропривод защищен от перегрузки, не требует конечных выключателей, останавливается автоматически при достижении конечных положений. Гибкая система сигнализации. Электроприводы SRF... S2 оснащены одним фиксированным 10% вспомогательным переключателем и одним настраиваемым 11...90% переключателем.



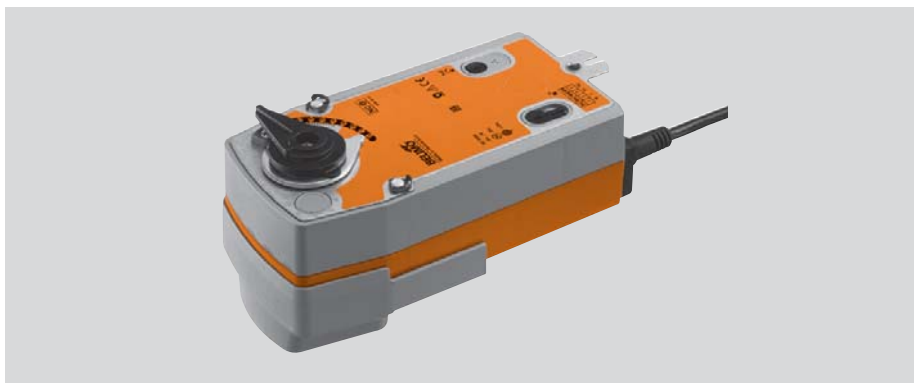
Технические данные	
Номинальное напряжение	24 В ~50/60 Гц / 24 В=
Диапазон номинального напряжения	19,2...28,8 В ~ / 21,6...28,8 В=
Расчетная мощность	8,5 ВА
Потребляемая мощность:	
во время вращения	5,5 Вт
в состоянии покоя	3 Вт
Соединение	
Двигатель	Кабель: 1 м, 4x0,75 мм ²
Вспом. перекл. SRF24A-SR-S2(-O)	Кабель: 1 м, 6x0,75 мм ²
Вспомогательные переключатели для SRF24A-SR-S2(-O)	2xОСДП, 1 мА...3(0,5) А, 250 В~ (1 фикс. 10%, 1 настраиваемый 11...100%)
Параллельное подключение	Есть (с учетом мощностей)
Крутящий момент (номинальный)	
— двигатель	Мин. 20 Нм
— пружина	Мин. 20 Нм
Управление	Управляющий сигнал 0...10 В= при входном сопротивлении 100 кОм
Рабочий диапазон	2...10 В=
Обратная связь	2...10 В=
Ровность хода	±5%
Направление вращения – Двигатель:	Реверсивный переключатель ↺ / ↻
Пружина:	
SRF24A-SR, SRF24A-SR-S2	НЗ — Обесточен: шаровой кран закрыт (A—AB=0%)
SRF24A-SR-O, SRF24A-SR-S2-O	НО — Обесточен: шаровой кран открыт (A—AB=100%)
Ручное управление	С помощью ручного ключа с блокировкой
Угол поворота	90°
Время поворота — Двигатель	90 с / 90°
— Пружина	<20 с / 90°
Уровень шума — Двигатель	≤ 45 дБ
Индикация положения	Механическая
Срок службы	Мин. 60000 циклов
Класс защиты	III для низких напряжений
Степень защиты корпуса	IP54
Температура окружающей среды	-30...+50 °С
Температура хранения	-40...+80 °С
Влажность окружающей среды	95% отн., не конденсир.
Техническое обслуживание	Не требуется
Вес	≈ 2,5 кг SRF24A-SR-S2(-O); ≈ 2 кг SRF24A-SR(-O)

Габаритные размеры (SRF24A-SR)



SRF24A-SZ, SRF24A-SZ-O, SRF24A-SZ-S2, SRF24A-SZ-S2-O

Поворотные электроприводы для шаровых кранов



Поворотные электроприводы для шаровых кранов с функцией аварийного управления

- Крутящий момент 20 Нм
- Номинальное напряжение 24 В ~/=
- Управление плавное (0)0,5...10 В =
- Обратная связь 0,5...10 В =
- 2 встроенных вспомогательных переключателя для SRF24A-SZ-S2 (-O)
- SRF24A-SZ (-S2): нормально закрыт НЗ
- SRF24A-SZ (-S2)-O: нормально открыт НО

Управление

Электропривод, управляемый стандартным сигналом (0)0,5...10 В=, перемещает шар крана в заданное положение, одновременно взводя встроенную пружину. При прекращении подачи питания энергия, запасенная в пружине, возвращает кран в исходное положение.

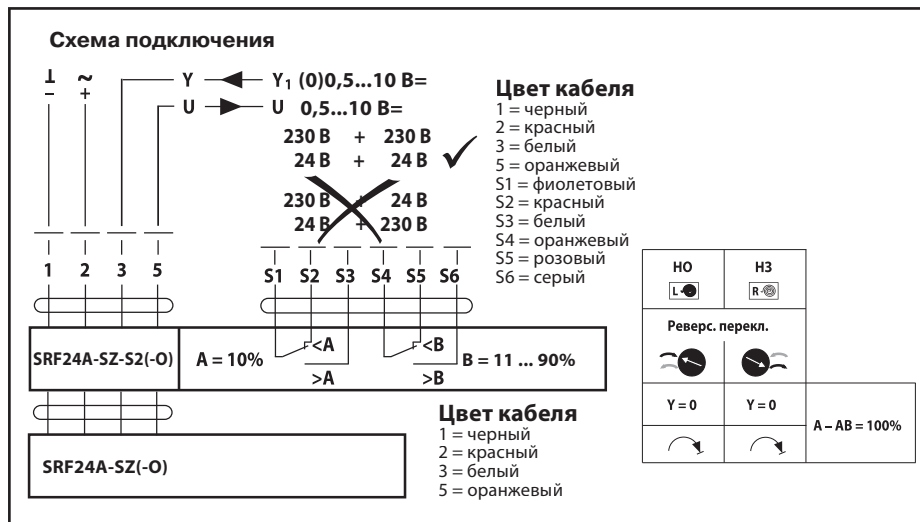
Простая установка при помощи одного винта. Положение установки по отношению к крану может выбираться с шагом 90°.

Ручное управление осуществляется с помощью ручного ключа с блокировкой в любом положении. Выход из блокировки автоматически при подаче питания.

Настройка угла поворота осуществляется с помощью механических упоров.

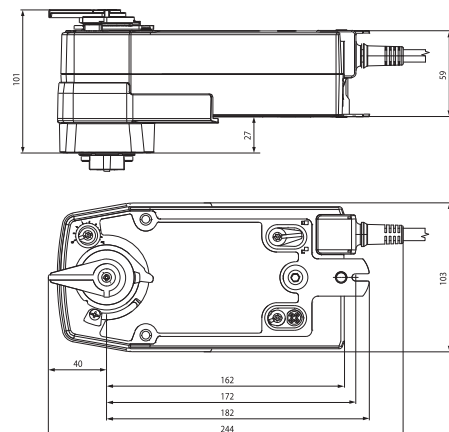
Высокая функциональная надежность

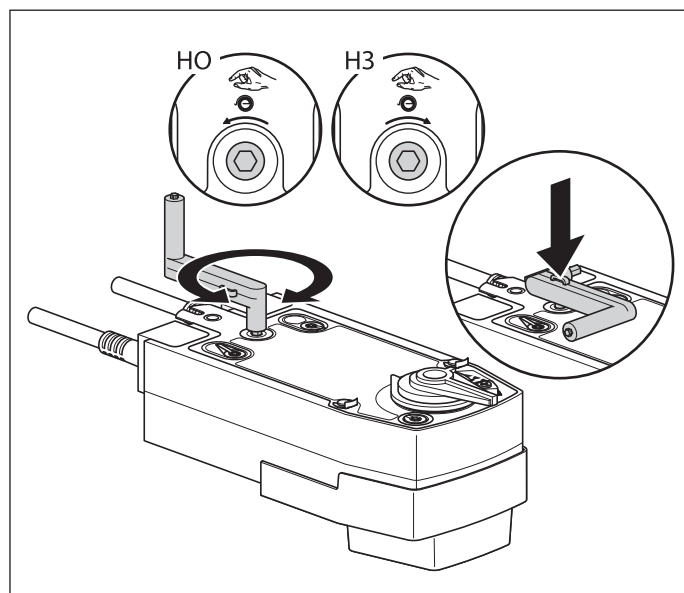
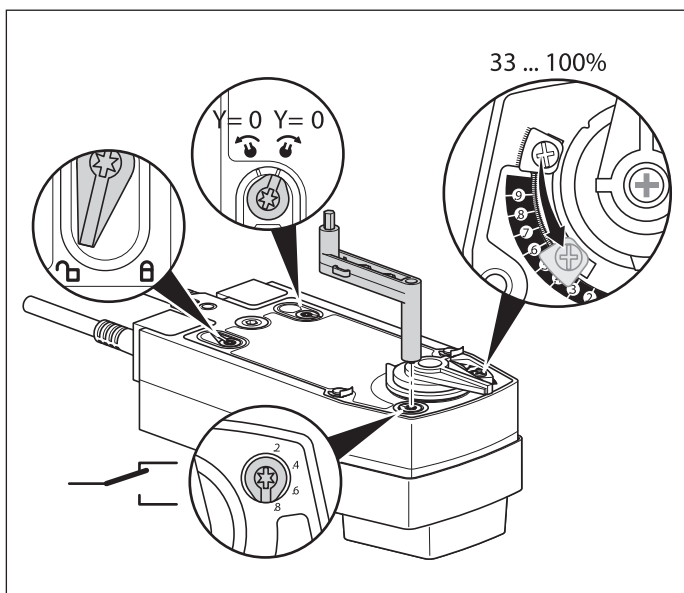
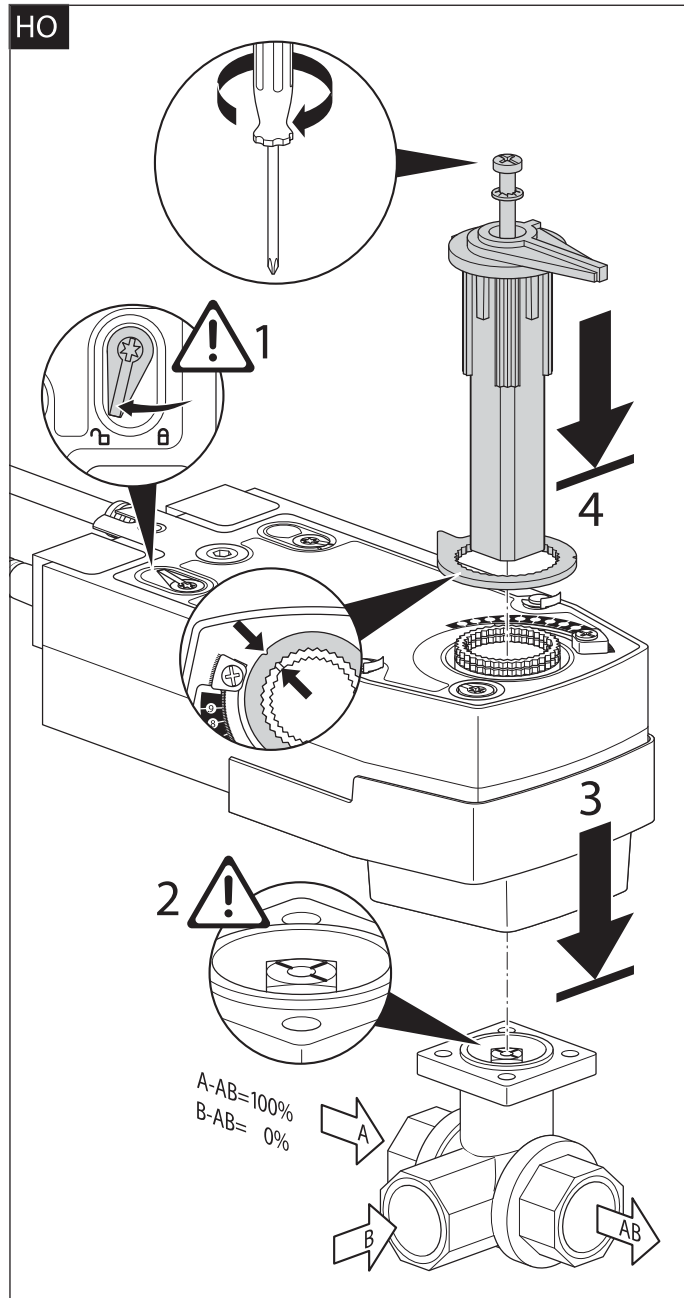
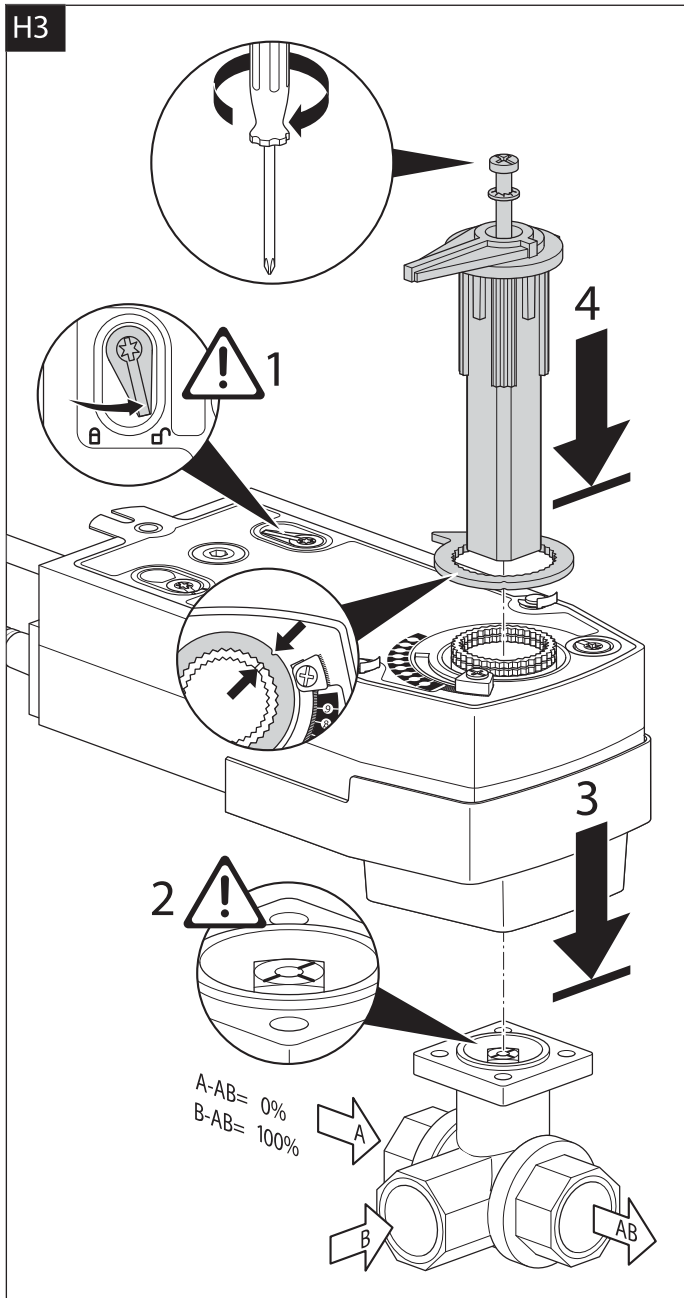
Электропривод защищен от перегрузки, не требует конечных выключателей, останавливается автоматически при достижении конечных положений. Гибкая система сигнализации. Электроприводы SRF... S2 оснащены одним фиксированным 10% вспомогательным переключателем и одним настраиваемым 11...90% переключателем.



Технические данные	
Номинальное напряжение	24 В ~50/60 Гц / 24 В=
Диапазон номинального напряжения	19,2...28,8 В ~ / 21,6...28,8 В=
Расчетная мощность	8,5 ВА
Потребляемая мощность: во время вращения в состоянии покоя	5,5 Вт 3 Вт
Соединение	
Двигатель	Кабель: 1 м, 4×0,75 мм ²
Вспом. переключ. SRF24A-SZ-S2(-O)	Кабель: 1 м, 6×0,75 мм ²
Вспомогательные переключатели для SRF24A-SZ-S2(-O)	2×ОСДП, 1 мА...3(0,5) А, 250 В~ (1 фикс. 10%, 1 настраиваемый 11...90%)
Параллельное подключение	Есть (с учетом мощностей)
Крутящий момент (номинальный) — двигатель — пружина	Мин. 20 Нм Мин. 20 Нм
Управление Управляющий сигнал	0...10 В= при входном сопротивлении 100 кОм
Рабочий диапазон	0,5...10 В=
Обратная связь	0,5...10 В=
Ровность хода	±5%
Направление вращения – Двигатель:	Реверсивный переключатель ↺ / ↻
Пружина: SRF24A-SZ, SRF24A-SZ-S2	НЗ — Обесточен: шаровой кран закрыт (А—АВ=0%)
SRF24A-SZ-O, SRF24A-SZ-S2-O	НО — Обесточен: шаровой кран открыт (А—АВ=100%)
Ручное управление	С помощью ручного ключа с блокировкой
Угол поворота	90°
Время поворота — Двигатель	90 с / 90°
— Пружина	<20 с / 90°
Уровень шума — Двигатель	≤ 45 дБ
Индикация положения	Механическая
Срок службы	Мин. 60000 циклов
Класс защиты	III для низких напряжений
Степень защиты корпуса	IP54
Температура окружающей среды	-30...+50 °С
Температура хранения	-40...+80 °С
Влажность окружающей среды	95% отн., не конденсир.
Техническое обслуживание	Не требуется
Вес	≈ 2,5 кг SRF24A-SZ-S2(-O); ≈ 2 кг SRF24A-SZ(-O)

Габаритные размеры (SRF24A-SZ)





C215Q, 2-ходовый зональный шаровой кран DN 15 внутренняя резьба

2-ходовый зональный шаровой кран

- закрытые системы горячей и холодной воды
- для плавного регулирования или перекрытия воды в системах подготовки воздуха и отопления
- полностью герметичен (регулирующий канал А—АВ)
- монтируется прицеливанием



Тип	Kvs [м³/час]	DN [мм]	Rp [дюймы]	Ps [кПа]
C215Q	4,5	15	1/2"	1000

Среда	Холодная и горячая вода (содержание гликоля макс 50%)
Температура среды	+6 ...+80 °С
Дифференциальное давление	ΔPmax 230 кПа
Запирающее давление	ΔPs 230 кПа
Номинальное давление Ps	См. Обзор типов
Уровень утечки	A, герметичен
Трубное присоединение	Внутренняя резьба
Угол поворота	90° \leftarrow (рабочий диапазон 15...90° \leftarrow)
Положение установки	От вертикального до горизонтального (относительно штока)
Тех. обслуживание	Не требуется
Тело клапана	Латунь
Конус клапана и штока	Хромированная латунь
Уплотнение штока	Кольцо / EPDM
Уплотнение шара	PTFE / Кольцо

Управление

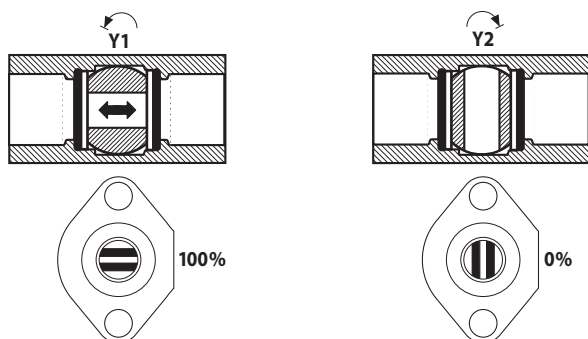
Кран управляется при помощи поворотного электропривода. Поворотные электроприводы управляются стандартным сигналом откр/закр, 0...10 В= или по 3-позиционной схеме и поворачивают шар внутри крана – регулирующее устройство – в открытое положение согласно управляющему сигналу. Кран открывается в направлении против часовой стрелки и закрывается по часовой стрелке.

Электропривод

Подбор электропривода производится в зависимости от типа управления.

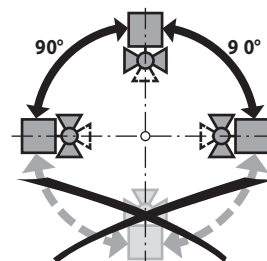
Направление потока

Поток можно направлять в любом направлении

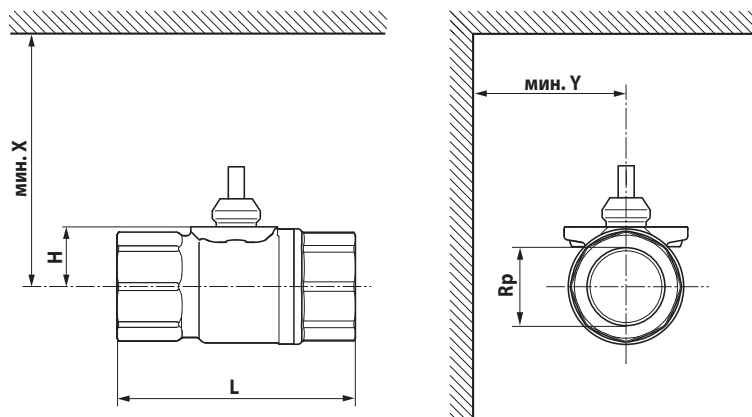


Установка

Клапан допускается устанавливать в положении от вертикального до горизонтального. Не допускается установка штоком вниз.



Габаритные размеры



Тип	DN [mm]	Rp ["]]	L [мм]	H [мм]	X [мм]	Y [мм]	Вес приблиз. [кг]
R2015-S1	15	1/2	58	14,5	110	35	0,15

CQ24A Поворотный электропривод для шаровых кранов (DN15) с установкой величины kv



Поворотный электропривод для 2-ходовых зональных шаровых кранов DN15

- Крутящий момент 1 Нм
- Номинальное напряжение 24 В ~/≠
- Управление откр./закрыт. или 3-позиционн-ное

Простая установка

Простая прямая установка без дополнительных инструментов. Электропривод крепится на кране усилием руки (Важно! Прикладывать усилие на привод только вертикально). Специальные направляющие на приводе должны совпасть с отверстиями на установочном фланце крана. Положение установки привода (2 положения) относительно крана может быть выбрано с шагом 180°

Ручное управление краном

Отсоединить привод и вращать шар крана с его помощью.

Высокая функциональная надежность

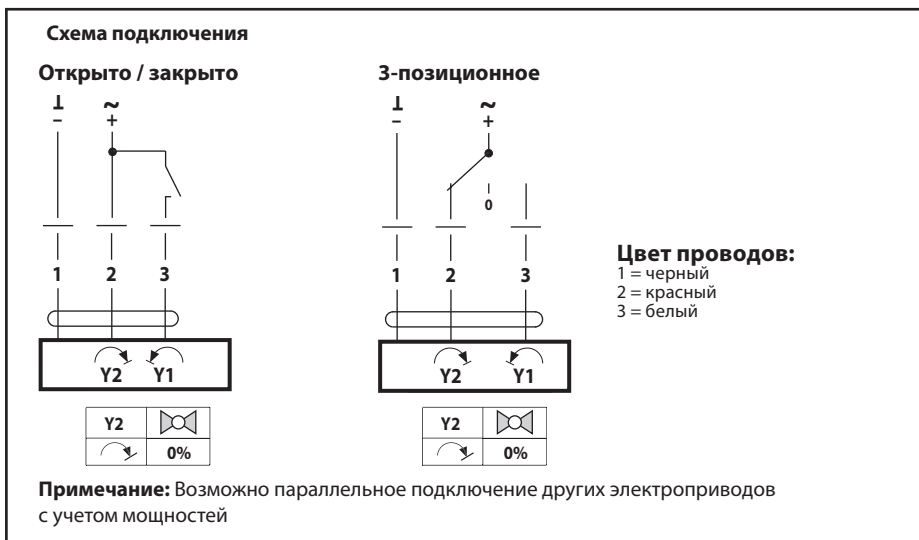
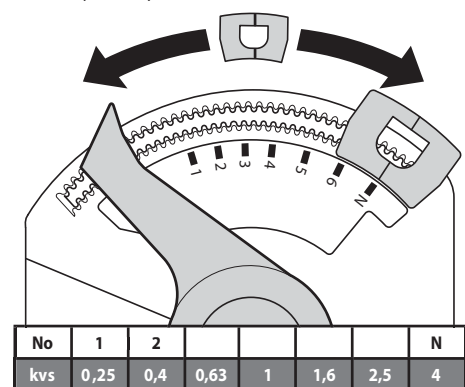
Поворотный привод может быть настроен с шагом 2,5°. Это используется для установки величины kvс.

Установка угла поворота

Поворотный привод может быть настроен начиная с 90° (A—AB = 100%) с шагом 2,5°. Шкала соответствует 25...100% величины kvс.

Установка kvс

Отделить ограничитель и установить его в требуемое положение (без ограничителя kvс = 4,5 м³/ч).

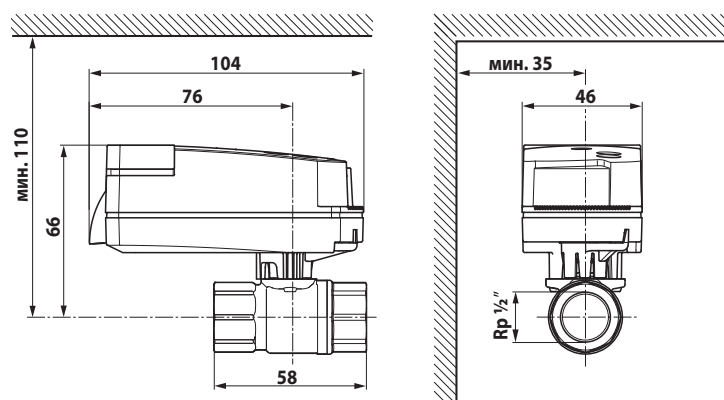


Технические данные	
Номинальное напряжение	24 В ~ 50/60 Гц / 24 В=
Диапазон номинального напряжения	19,2...28,8 В ~; 21,6...28,8 В=
Расчетная мощность	0,6 ВА
Потребляемая мощность:	
— во время вращения	0,3 Вт
— в состоянии покоя	0,15 Вт
Соединение	Кабель: 1 м, 3x0,75 мм²
Параллельное подключение	Возможно, с учетом мощностей
Крутящий момент (номинальный)	1 Нм
Ручное управление	Нет
Время поворота	90 с / 90° \triangleleft (kvс = 4,5)
Индикация положения	Есть
kv заводская установка	4 м³/час
kv установка	0,25/ 0,4/ 0,63/ 1/ 1,6/ 2,5/ 4 (4,5 без ограничителя)
Уровень шума	Макс. 35 дБ
Класс защиты	III для низких напряжений
Степень защиты корпуса	IP40
Температура окружающей среды	5...40 °С
Температура хранения	-7...+50 °С
Влажность окружающей среды	95% отн., не конденсир.
Техническое обслуживание	Не требуется
Вес	≈ 200 г

Аксессуары: Покрытие корпуса привода белого цвета — ZCQ-W

Примечание. Возможна поставка модели с клеммным подключением CQ24A-T
Клеммы 2,5 мм² (кабель Ø 6,3...6,8 мм, 3-проводный)

Габаритные размеры





Поворотный электропривод для 2-ходовых зональных шаровых кранов DN15

- Крутящий момент 1 Нм
- Номинальное напряжение 230 В ~, 50/60 Гц
- Управление откр./закр. или 3-позицион-ное

Простая установка

Простая прямая установка без дополнительных инструментов. Электропривод крепится на кране усилием руки (Важно! Прикладывать усилие на привод только вертикально). Специальные направляющие на приводе должны совпасть с отверстиями на установочном фланце крана. Положение установки привода (2 положения) относительно крана может быть выбрано с шагом 180°

Ручное управление краном

Отсоединить привод и вращать шар крана с его помощью.

Высокая функциональная надежность

Поворотный привод может быть настроен с шагом 2,5°. Это используется для установки величины kv_s.

Установка kv_s

Отделить ограничитель и установить его в требуемое положение (без ограничителя kv_s = 4,5 м³/ч).

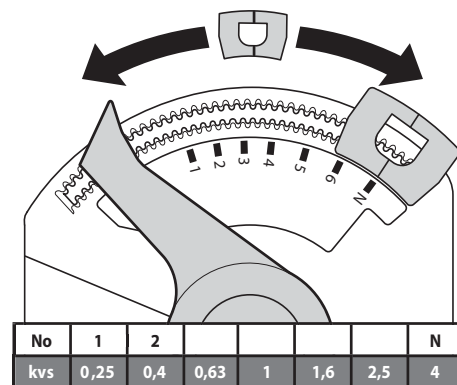
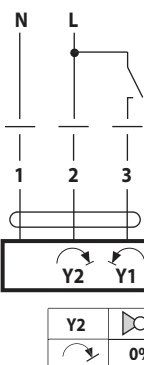
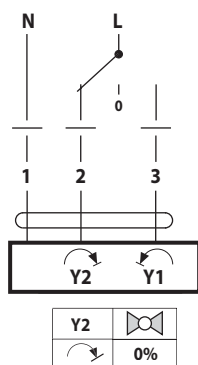


Схема подключения

Открыто / закрыто



3-позиционное



Цвет проводов:

- 1 = синий
- 2 = коричневый
- 3 = белый

Примечание: Возможно параллельное подключение других электроприводов с учетом мощностей

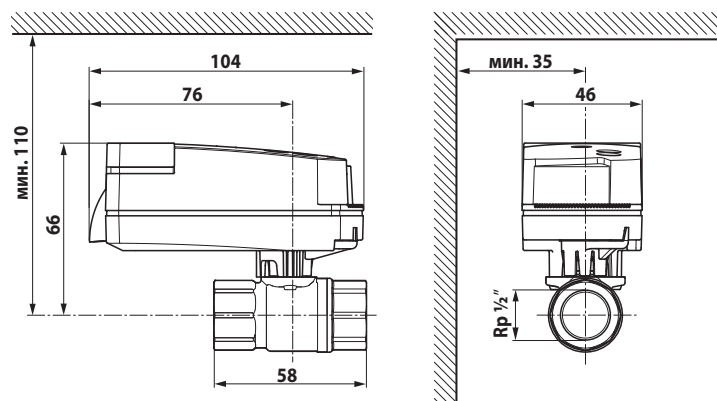
Технические данные

Номинальное напряжение	230 В ~, 50/60 Гц
Диапазон номинального напряжения	207...253 В ~
Расчетная мощность	2 ВА
Потребляемая мощность:	
— во время вращения	1,5 Вт
— в состоянии покоя	1,5 Вт
Соединение	Кабель: 1 м, 3x0,75 мм ²
Параллельное подключение	Возможно, с учетом мощностей
Крутящий момент (номинальный)	1 Нм
Ручное управление	Нет
Время поворота	90 с / 90° (kv _s = 4,5)
Индикация положения	Есть
kv заводская установка	4 м ³ /час
kv установка	0,25/ 0,4/ 0,63/ 1/ 1,6/ 2,5/ 4 (4,5 без ограничителя)
Уровень шума	Макс. 35 дБ
Класс защиты	II все изолировано <input type="checkbox"/>
Степень защиты корпуса	IP40
Температура окружающей среды	5...40 °С
Температура хранения	-7...+50 °С
Влажность окружающей среды	95% отн., не конденсир.
Техническое обслуживание	Не требуется
Вес	≈ 200 г

Аксессуары: Покрытие корпуса привода белого цвета — ZCQ-W

Примечание. Возможна поставка модели с клеммным подключением CQ230A-T
Клеммы 2,5 мм² (кабель Ø 6,3...6,8 мм, 3-проводный)

Габаритные размеры



CQ24A-SZ Поворотный электропривод для шаровых кранов (DN15) с установкой величины kv



Поворотный электропривод для 2-ходовых зональных шаровых кранов DN15

- Крутящий момент 1 Нм
- Номинальное напряжение 24 В ~/=
- Управление плавное

Простая установка

Простая прямая установка без дополнительных инструментов. Электропривод крепится на кране усилием руки (Важно! Прикладывать усилие на привод только вертикально). Специальные направляющие на приводе должны совпасть с отверстиями на установочном фланце крана. Положение установки привода (2 положения) относительно крана может быть выбрано с шагом 180°

Ручное управление краном

Отсоединить привод и вращать шар крана с его помощью.

Высокая функциональная надежность

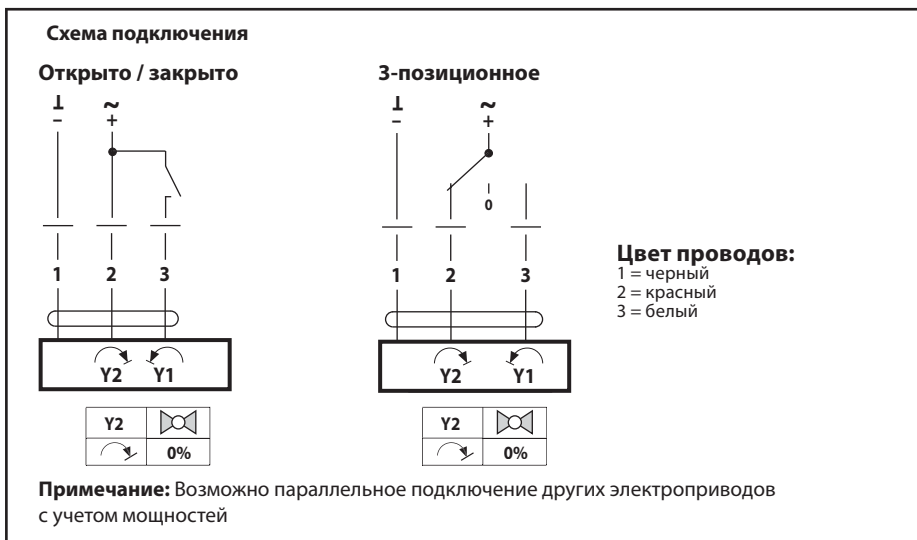
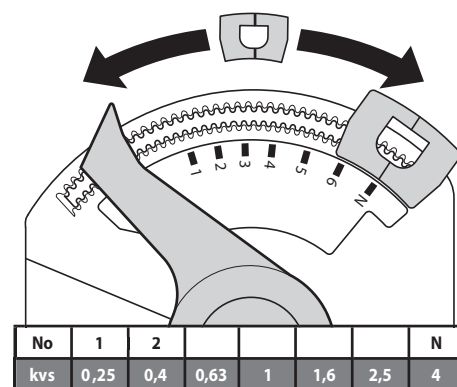
Поворотный привод может быть настроен с шагом 2,5°. Это используется для установки величины kvs.

Установка угла поворота

Поворотный привод может быть настроен начиная с 90° (A—AB = 100%) с шагом 2,5°. Шкала соответствует 25...100% величины kvs.

Установка kvs

Отделить ограничитель и установить его в требуемое положение (без ограничителя kvs = 4,5 м³/ч).



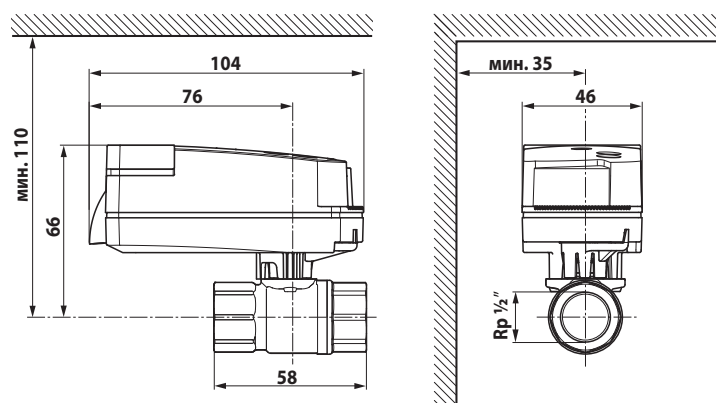
Технические данные	
Номинальное напряжение	24 В ~ 50/60 Гц / 24 В=
Диапазон номинального напряжения	19,2...28,8 В ~; 21,6...28,8 В=
Расчетная мощность	0,6 ВА
Потребляемая мощность:	
— во время вращения	0,3 Вт
— в состоянии покоя	0,15 Вт
Соединение	Кабель: 1 м, 3x0,75 мм²
Параллельное подключение	Возможно, с учетом мощностей
Крутящий момент (номинальный)	1 Нм
Ручное управление	Нет
Время поворота	90 с / 90 ° (kvs = 4,5)
Индикация положения	Есть
kv заводская установка	4 м³/час
kv установка	0,25/ 0,4/ 0,63/ 1/ 1,6/ 2,5/ 4 (4,5 без ограничителя)
Уровень шума	Макс. 35 дБ
Класс защиты	III для низких напряжений
Степень защиты корпуса	IP40
Температура окружающей среды	5...40 °С
Температура хранения	-7...+50 °С
Влажность окружающей среды	95% отн., не конденсир.
Техническое обслуживание	Не требуется
Вес	≈ 200 г

При изменении угла поворота привода (величины kvs) нажать на корпусе привода кнопку «Adaption» (адаптация управляющего сигнала к рабочему ходу привода)

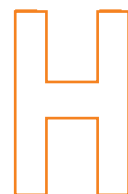
Аксессуары: Покрытие корпуса привода белого цвета — ZCQ-W

Примечание. Возможна поставка модели с клеммным подключением CQ24A-SZ-T
Клеммы 2,5 мм² (кабель Ø 6,3...6,8 мм, 3-проводный)

Габаритные размеры



Седельные клапаны с электроприводами



Седельные клапаны, обзор продукции

		Седельные клапаны								
Класс давления / фланцы		PN 6	PN 16	PN 16	PN 16	PN 16	PN 16	PN 25	PN 25	PN 40
Номинальное давление P _s [кПа]		600	1600	1600	1600	1600 (120°C) 1400 (150°C)	1600 (120°C) 1400 (150°C)	2500 (120°C) 2430 (150°C)	2500 (120°C) 2300 (150°C)	4000 (120°C) 3200 (150°C)
2-ход клапан		H6..R	H4..B	H6..N	H6..W..S7	H6..S	H6..SP	H6..X..S		
3-ход клапан		H7..R	H5..B	H7..N	H7..W..S7				H7..X..S	H7..Y..S
Стр.		87, 88	89, 90	91, 92	98, 99	93	94	95	96	97
Присоединение										
Внешняя резьба			•							
Фланцы		•		•	•	•	•	•	•	•
Применение										
закрытые контуры		•	•	•	•	•	•	•	•	•
открытые контуры			•							
Пар ¹⁾						•	•	•		
Температура среды										
+5...+200 °C									•	•
+5...+150 °C						•	•	•		
+5...+120 °C		•	•	•	•					
-10...+5° C C подогревом штока		•	•	•						
DN [мм]	K _{vs} [м³/ч]									
15	0,4					H6..S		H6..X..S..		
15	0,63—2,5	H6../H7..R	H6../H7..R	H6../H7..N		H6..S		H6..X..S..		
15	4	H6../H7..R	H6../H7..R	H6../H7..N		H6..S		H6..X..S..	H7..X..S..	H7..Y..S..
20	4					H6..S		H6..X..S..		
20	6,3	H6../H7..R	H6../H7..R	H6../H7..N		H6..S		H6..X..S..	H7..X..S..	H7..Y..S..
25	6,3					H6..S		H6..X..S..		
25	10	H6../H7..R	H6../H7..R	H6../H7..N		H6..S		H6..X..S..	H7..X..S..	H7..Y..S..
32	10							H6..X..S..		
32	16	H6../H7..R	H6../H7..R	H6../H7..N		H6..S		H6..X..S..	H7..X..S..	H7..Y..S..
40	16							H6..X..S..		
40	25	H6../H7..R	H6../H7..R	H6../H7..N		H6..S	H6..SP	H6..X..S..	H7..X..S..	H7..Y..S..
50	25							H6..X..S..		
50	40	H6../H7..R	H6../H7..R	H6../H7..N		H6..S	H6..SP	H6..X..S..	H7..X..S..	H7..Y..S..
65	58	H6../H7..R		H6../H7..N		H6..S	H6..SP	H6..X..S..		
65	63			H6../H7..N		H6..S			H7..X..S..	H7..Y..S..
80	90	H6../H7..R		H6../H7..N			H6..SP	H6..X..S..		
80	100			H6../H7..N		H6..S			H7..X..S..	H7..Y..S..
100	125							H6..X..S..		
100	145	H6../H7..R		H6../H7..N		H6..S	H6..SP			
100	160								H7..X..S..	H7..Y..S..
125	220			H7..N		H6..S	H6..SP			
150	320			H7..N		H6..S	H6..SP			
200	630				H6../H7..S7					
250	1000				H6../H7..S7					

1) Критическое соотношение давлений $\Delta p/p_1 < 0,4$

Дроссельные и смесительные клапаны

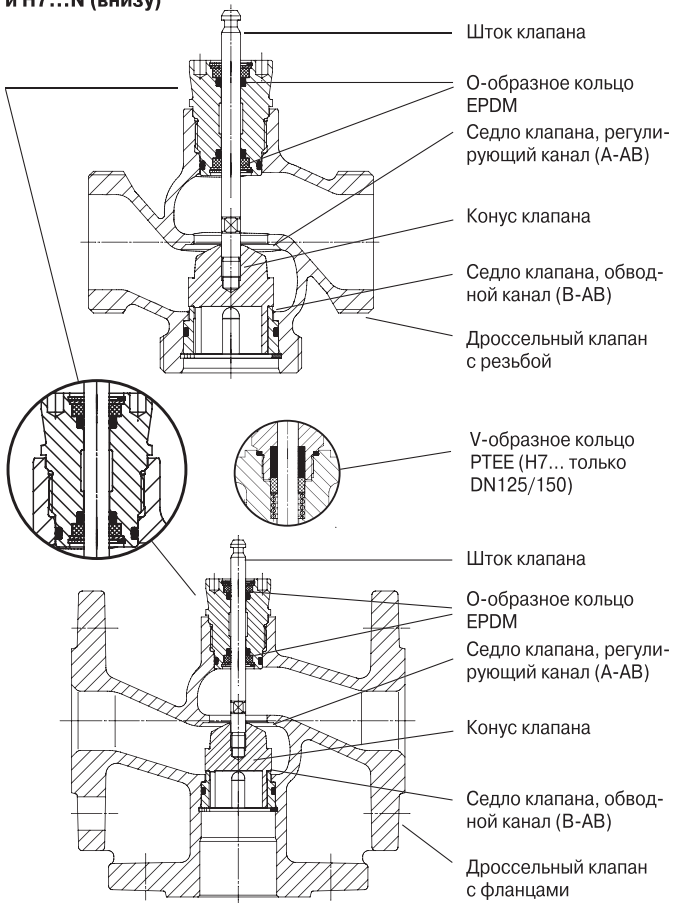
Конструкция седельных клапанов BELIMO разработана для долгого срока службы в замкнутых цепях, где переносимой средой является холодная, теплая или горячая вода (благодаря седлу и конусу клапана из нержавеющей стали модели H6...S пригодны для эксплуатации в цепях, где присутствуют очень горячая вода и пар). Диапазон мощностей от 1 кВт до 3 МВт полностью обеспечивается применением ассортимента клапанов размерами от DN50 до DN150.

Дроссельные и смесительные клапаны предлагаются в вариантах исполнения с наружной резьбой или фланцами.

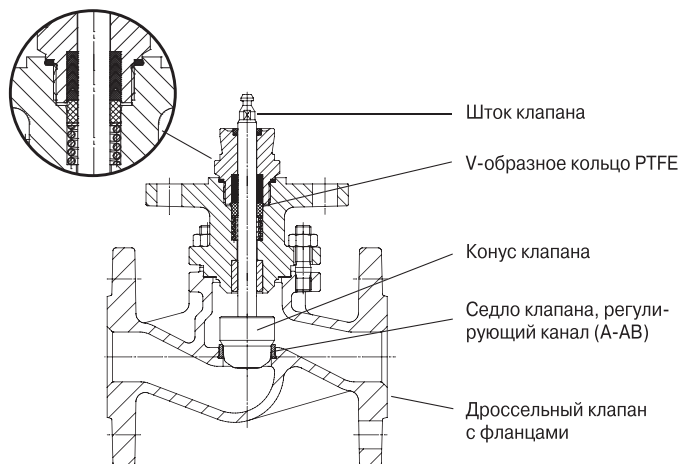
Конструкция седельных клапанов BELIMO существенно усовершенствована в нескольких важных аспектах. С целью продления срока службы и снижения затрат на обслуживание внедрены новые оптимизированные качества.

Клапаны всегда поставляются как полноценное функциональное решение, т.е. вместе с соответствующим линейным электроприводом. Номенклатура предлагаемых электроприводов включает устройства с различной силой, а также опцию аварийного срабатывания при отключении питания.

Составные части седельного клапана: H5...B (вверху) и H7...N (внизу)



Составные части седельного клапана: H6...S



Конструкция седельных клапанов BELIMO H...

Модель	Клапан	Точка записания клапана	Установка точки записания линейного электропривода	Схематическая диаграмма клапана
H4...B H6...N		Up	Δ	
H5...B H7...N		Up	Δ	
H6...S		Down	▽	

Серии H4...B, H5...B, H6...N, H7...N

Точка запирания клапанов серий H4...B, H5...B, H6...N, H7...N расположена вверху (положение UP). Шток клапана полностью выдвигается из тела клапана. Поток воды через регулирующий канал равен 0% (обходной канал в 3-ходовом клапане – 100%). В схематической диаграмме конус клапана расположен вершиной вверх и обозначен значком Δ.

Серия H6...S

Точка запирания клапанов серии H6...S расположена внизу (положение DOWN). Шток клапана полностью втягивается в тело клапана. Поток воды через регулирующий канал равен 0%. В схематической диаграмме конус клапана расположен вершиной вниз и обозначен значком ▽.

Седельные клапаны

		Наружная резьба		Фланец PN 16		
		2-ход. 	3-ход. 	2-ход. 	3-ход. 	2-ход.
		H4..B 	H5..B 	H6..N 	H7..N 	H6..S
Пригодны только в качестве смесительных клапанов			•		•	
Номинальная ширина DN [мм]		15...50	15...50	15...100	15...150	15...150
Соединение с трубой		Наружная резьба (ISO 228) Фланец PN 16 (ISO 7005)		•	•	•
Характеристика потока		A-AB равнопроцентная (VDI / VDE 2173); N(ep)=3 B-AB линейная		•	•	•
Температура среды		5...120 °C (-10 °C с подогревом штока под заказ) 5...150 °C		•	•	•
Уровень протечки		Регулирующий канал < 0.05 % kvs Обводной канал < 1 % kvs		•	•	•
Область применения		Холодная и теплая вода Пар и горячая вода Замкнутый водяной контур с содержанием гликоля не более 50% Открытый водяной контур (ph > 7)		•	•	•
Материалы	Корпус	«Красная» латунь, литье Rg5 Чугун GG25 Чугун GGG40.3 (H7..N DN 125/150)		•	•	•
	Конус/шток	«Желтая» латунь / нержавеющая сталь Нержавеющая сталь / нержавеющая сталь (H7..N только DN 125/150)		•	•	•
	Седло клапана рег. кан./обв. кан.	«Красная» латунь, литье Rg5/нержавеющая сталь Чугун GG25 /нержавеющая сталь Нержавеющая сталь (H7..N только DN 125/150)		•	•	•
	Уплотнение штока	О-образное кольцо EPDM V-образное кольцо PTFE (H7..N только DN 125/150)		•	•	•
Номинальное давление [кПа]		1600	1600	1600	1600	1600

Соединения, фланцы

Муфтовое соединение для седельных клапанов H4/5...B в качестве дополнительного оборудования

DN	G	Rp	Тип	Материал
15	G 1 1/8"	1/2"	ZH4515	Чугун, гальв.
20	G 1 1/4"	3/4"	ZH4520	Чугун, гальв.
25	G 1 1/2"	1"	ZH4525	Чугун, гальв.
32	G 2"	1 1/4"	ZH4532	Чугун, гальв.
40	G 2 1/4"	1 1/2"	ZH4540	Чугун, гальв.
50	G 2 3/4"	2"	ZH4550	Чугун, гальв.

Поставка ZH45 включает: часть с внутренней резьбой, соединительную гайку, плоскую прокладку

Винтовая заглушка для седельного клапана H5...B в качестве дополнительного оборудования (для перекрытия обводного канала)

DN	G	Тип	Материал
15	G 1 1/8"	ZH515	Чугун, гальв.
20	G 1 1/4"	ZH520	Чугун, гальв.
25	G 1 1/2"	ZH525	Чугун, гальв.
32	G 2"	ZH532	Чугун, гальв.
40	G 2 1/4"	ZH540	Чугун, гальв.
50	G 2 3/4"	ZH550	Чугун, гальв.

Поставка ZH5 включает: заглушку, соединительную гайку, плоскую прокладку

Фланцевая заглушка для седельного клапана H7...N в качестве дополнительного оборудования (для перекрытия обводного канала)

DN	Тип	Материал
15	ZH715	Заглушка фланцевая, с покрытием
20	ZH720	Заглушка фланцевая, с покрытием
25	ZH725	Заглушка фланцевая, с покрытием
32	ZH732	Заглушка фланцевая, с покрытием
40	ZH740	Заглушка фланцевая, с покрытием
50	ZH750	Заглушка фланцевая, с покрытием
65	ZH765	Заглушка фланцевая, с покрытием
80	ZH780	Заглушка фланцевая, с покрытием
100	ZH7100	Заглушка фланцевая, с покрытием

Поставка ZH7 включает: фланцевую заглушку, плоскую прокладку, гексагональные винты, гайку

Седельные клапаны

Седельные клапаны, PN 6 и PN 16, 120 °C

3-поз.	24В=~/~	150 с/Ход штока	(Управление) Рабочий диапазон	3-поз.	Функция аварий. сбрасывания	Установка точки авар. сбрасывания	LV..A..	NV..A..	SV..A..	AVK..A..	EV..A..	RV..A..
							500 H 15 мм	1000 H 20 мм	1500 H 20 мм	2000 H 32 мм	2500 H 40 мм	4500 H 40 мм
							LV24A-TPC	NV24A-TPC	SV24A-TPC	AVK24A-3-TPC	EV24A-TPC	
							LV230A-TPC	NV230A-TPC	SV230A-TPC	AVK230A-3	EV230A-TPC	
							LVC24A-SZ-TPC	NVC24A-SZ-TPC	SVC24A-SZ-TPC	AVK230A-3	EVC24A-SZ	
							LVC24A-SR-TPC	NVC24A-SR-TPC	SVC24A-SR-TPC		EVC24A-SR	
							LV24A-SZ-TPC	NV24A-SZ-TPC	SV24A-SZ-TPC		EV24A-SZ-TPC	RV24A-SZ
							LV24A-SR-TPC	NV24A-SR-TPC	SV24A-SR-TPC		EV24A-SR-TPC	RV24A-SR
							LVC24A-MP-TPC	NVC24A-MP-TPC	SVC24A-MP-TPC		EVC24A-MF	
							LV24A-MP-TPC	NV24A-MP-TPC	SV24A-MP-TPC		EV24A-MP-TPC	RV24A-MF

Фланцы (ISO 7005)		PN 6		Применение: закрытый контур											
2-ход	3-ход	DN [мм]	Kvs [м³/час]	ΔPs [кПа]	ΔPмакс [кПа]	ΔPs [кПа]	ΔPмакс [кПа]	ΔPs [кПа]	ΔPмакс [кПа]	ΔPs [кПа]	ΔPмакс [кПа]	ΔPs [кПа]	ΔPмакс [кПа]	ΔPs [кПа]	ΔPмакс [кПа]
H611R..H615R	H711R..H715R	15	0,63 / 1 / 1,6 / 2,5 / 4	600	400	600	400	600	400						
H620R	H720R	20	6,3	600	400	600	400	600	400						
H625R	H725R	25	10	500	400	600	400	600	400						
H632R	H732R	32	16	350	350	600	400	600	400						
H640R	H740R	40	25	150	150	500	400	600	400						
H650R	H750R	50	40	70	70	300	300	550	400						
H664R	H764R	65	58			140	140	280	280						
H679R	H779R	80	90			80	80	160	160						
H6100R	H7100R	100	145							150	150	200	200	450	400

Внешняя резьба (ISO228)		PN 16		Применение: открытый / закрытый контур (pH > 7)											
2-ход	3-ход	DN [мм]	Kvs [м³/час]	ΔPs [кПа]	ΔPмакс [кПа]	ΔPs [кПа]	ΔPмакс [кПа]	ΔPs [кПа]	ΔPмакс [кПа]	ΔPs [кПа]	ΔPмакс [кПа]	ΔPs [кПа]	ΔPмакс [кПа]	ΔPs [кПа]	ΔPмакс [кПа]
H411B ... H415B	H511B ... H515B	15	0,63 / 1 / 1,6 / 2,5 / 4	1300	400	1600	400	1600	400						
H420B	H520B	20	6,3	900	400	1600	400	1600	400						
H425B	H525B	25	10	500	400	1300	400	1600	400						
H432B	H532B	32	16	350	350	1000	400	1600	400						
H440B	H540B	40	25	150	150	500	400	900	400						
H450B	H550B	50	40	70	70	300	300	550	400						

Фланцы (ISO 7005)		PN 16		Применение: закрытый контур											
2-ход	3-ход	DN [мм]	Kvs [м³/час]	ΔPs [кПа]	ΔPмакс [кПа]	ΔPs [кПа]	ΔPмакс [кПа]	ΔPs [кПа]	ΔPмакс [кПа]	ΔPs [кПа]	ΔPмакс [кПа]	ΔPs [кПа]	ΔPмакс [кПа]	ΔPs [кПа]	ΔPмакс [кПа]
H611N..H615N	H711N..H715N	15	0,63 / 1 / 1,6 / 2,5 / 4	1300	400	1600	400	1600	400						
H620N	H720N	20	6,3	900	400	1600	400	1600	400						
H625N	H725N	25	10	500	400	1300	400	1600	400						
H632N	H732N	32	16	350	350	1000	400	1600	400						
H640N	H740N	40	25	150	150	500	400	900	400						
H650N	H750N	50	40	70	70	300	300	550	400						
H664N	H764N	65	58			140	140	280	280						
H665N	H765N	65	63							400	400	550	400	1100	400
H679N	H779N	80	90			80	80	160	160						
H680N	H780N	80	100							250	250	350	350	700	400
H6100N	H7100N	100	145							150	150	200	200	450	400
	H7125N	125	220									130	130	290	290
	H7150N	150	320									80	80	190	190

1), 2) и 3) см. пояснения на стр. 84

Комбинация седельный клапан PN16, 120 °C, 150 °C / электропривод

Седельные клапаны

Седельные клапаны, PN 16, 120 °C, 150 °C

3-поз.	24В~/~	150 с/Ход штока Ⓜ 150 с/Ход штока/ -II-35 с/Ход штока	(Управление) Рабочий диапазон	3-поз.	II-3)	Функция срабатывания Установка точки авар. сраб-я	LV..A..	NV..A..	SV..A..	AVK..A..	EV..A..	RV..A..
							500 H 15 мм	1000 H 20 мм	1500 H 20 мм	2000 H 32 мм	2500 H 40 мм	4500 H 40 мм
							LV24A-TPC	NV24A-TPC	SV24A-TPC	AVK24A-3-TPC	EV24A-TPC	
							LV230A-TPC	NV230A-TPC	SV230A-TPC	AVK230A-3	EV230A-TPC	
							LVC24A-SZ-TPC	NVC24A-SZ-TPC	SVC24A-SZ-TPC		EVC24A-SZ	
							LVC24A-SR-TPC	NVC24A-SR-TPC	SVC24A-SR-TPC		EVC24A-SR	
								NVKC24A-SZ-TPC				
								NVKC24A-SR-TPC				
							LV24A-SZ-TPC	NV24A-SZ-TPC	SV24A-SZ-TPC		EV24A-SZ-TPC	RV24A-SZ
							LV24A-SR-TPC	NV24A-SR-TPC	SV24A-SR-TPC		EV24A-SR-TPC	RV24A-SR
								NVK24A-SZ-TPC		AVK24A-SZ-TPC		
								NVK24A-SR-TPC		AVK24A-SR-TPC		
							LVC24A-MP-TPC	NVC24A-MP-TPC	SVC24A-MP-TPC		EVC24A-MF	
								NVKC24A-MP-TPC				
							LV24A-MP-TPC	NV24A-MP-TPC	SV24A-MP-TPC		EV24A-MP-TPC	RV24A-MF
								NVK24A-MP-TPC		AVK24A-MP-TPC		

Фланцы (ISO 7005)		PN 16		Применение: закрытый контур / пар											
		Т _{макс} = 150°C при 1400 кПа 4) Т _{макс} = 120°C при 1600 кПа 4)		ΔPs	ΔP _{макс}	ΔPs	ΔP _{макс}	ΔPs	ΔP _{макс}	ΔPs	ΔP _{макс}	ΔPs	ΔP _{макс}	ΔPs	ΔP _{макс}
		кПа	кПа	кПа	кПа	кПа	кПа	кПа	кПа	кПа	кПа	кПа	кПа	кПа	кПа
H610S ... H611S	15	0,4 / 0,63		1600	1000	1600	1000	1600	1000						
H612S ... H615S	15	1 / 1,6 / 2,5 / 4		800	800	1600	1000	1600	1000						
H619S / H620S	20	4 / 6,3		800	800	1600	1000	1600	1000						
H624S / H625S	25	6,3 / 10		450	450	1300	1000	1600	1000						
H632S	32	16		300	300	950	950	1550	1000						
H640S	40	25		140	140	500	500	850	850						
H650S	50	40		60	60	300	300	500	500						
H664S	65	58				130	130	250	250						
H665S	65	63								400	400	550	550	1100	1000
H680S	80	90								250	250	350	350	700	700
H6100S	100	145								150	150	200	200	450	450
H6125S	125	220										110	110	250	250
H6150S	150	320										70	70	180	180

Фланцы (ISO 7005)		PN 16 Частично сбалансированные по давлению		Применение: закрытый контур / пар											
		Т _{макс} = 150°C при 1400 кПа 4) Т _{макс} = 120°C при 1600 кПа 4)		ΔPs	ΔP _{макс}	ΔPs	ΔP _{макс}	ΔPs	ΔP _{макс}	ΔPs	ΔP _{макс}	ΔPs	ΔP _{макс}	ΔPs	ΔP _{макс}
		кПа	кПа	кПа	кПа	кПа	кПа	кПа	кПа	кПа	кПа	кПа	кПа	кПа	кПа
H640SP	40	25				1600	1000	1600	1000						
H650SP	50	40				1600	1000	1600	1000						
H664SP	65	58				1600	1000	1600	1000						
H679SP	80	90				1600	1000	1600	1000						
H6100SP	100	145								600	600	600	600	600	600
H6125SP	125	220										600	600	600	600
H6150SP	150	320										600	600	600	600

Пояснения:
 1) Температура в диапазоне -10...+5 °C с использованием подогрева штока
 2) МР-тип: время срабатывания, управляющий сигнал, ограничение хода штока и другие функции могут задаваться программой PC-Tool или устройством MFT-H (при поставке: плавное регулирование, рабочий диапазон 0,5...10 В)
 3) срабатывание охранной функции (НО/НЗ) вручную устанавливается на электроприводе. Предустановка: шток привода вытягивается. Н..В, Н..Н, Н..R, Н7..X.. и Н7..Y.. — точка запириания внизу SP и Н6..X.. — точка запириания сверху. Н6..S, Н6..
 4) Среда: Горячая вода и пар, вода с содержанием гликоля до макс. 50%
 5) Среда: Холодная, теплая и горячая вода (не пар), вода с содержанием гликоля до макс. 50%

Седельные клапаны

Седельные клапаны, PN 25 и PN 40, 120 °C, 150 °C, 200 °C

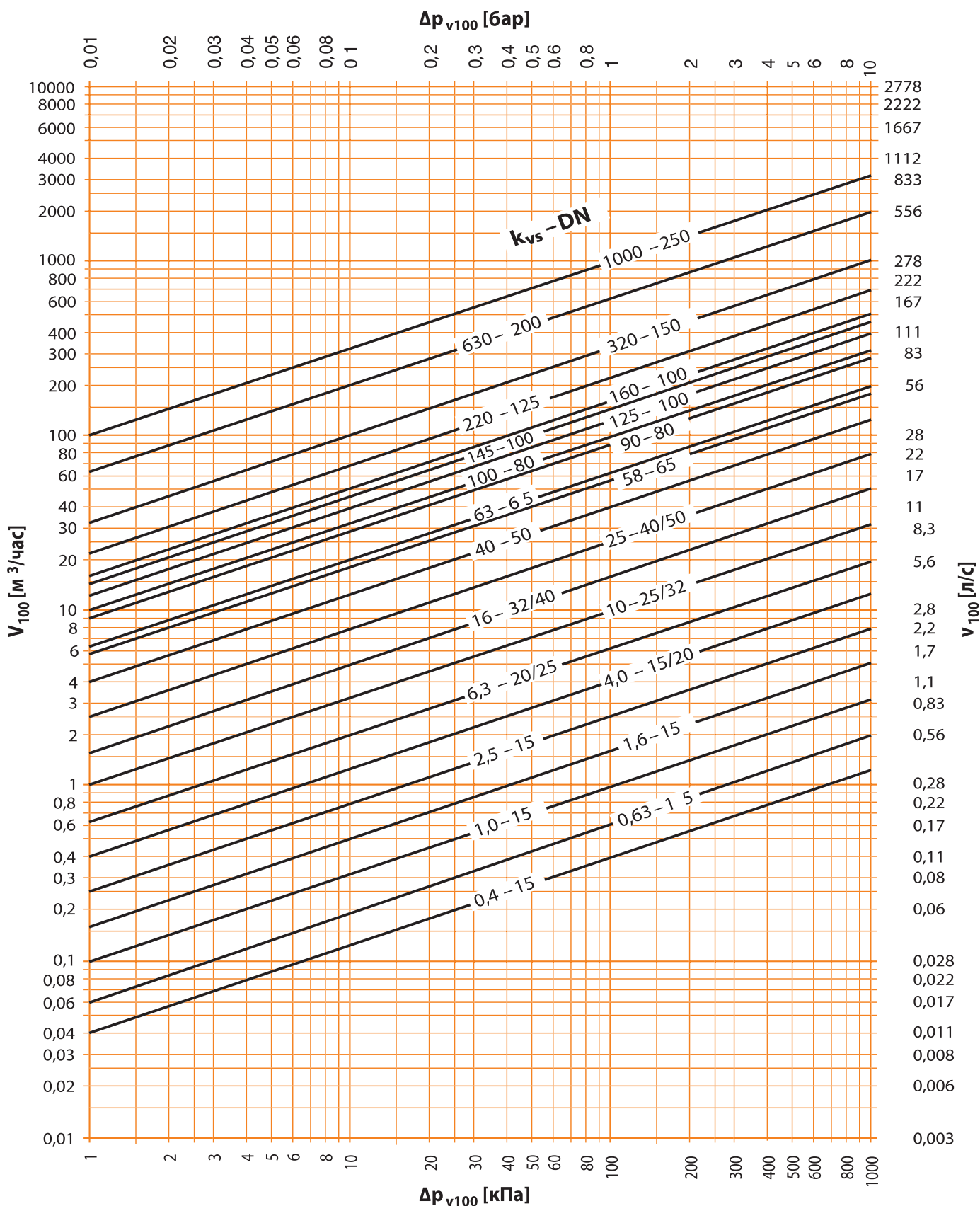
3-поз.	24В=~/	150 с/Ход штока Ⓜ 150 с/Ход штока/ -И-35 с/Ход штока	(Управление) Рабочий диапазон	3-поз.	-И- 3)	Функция аварий. срабатывания	Установка точки авар. сраб-я	LV..A..	NV..A..	SV..A..	AVK..A..	EV..A..	RV..A..
								500 H 15 мм	1000 H 20 мм	1500 H 20 мм	2000 H 32 мм	2500 H 40 мм	4500 H 40 мм
								LV24A-TPC	NV24A-TPC	SV24A-TPC	AVK24A-3-TPC	EV24A-TPC	
								LV230A-TPC	NV230A-TPC	SV230A-TPC	AVK230A-3	EV230A-TPC	
								LV230A-TPC	NV230A-TPC	SV230A-TPC	AVK230A-3	EV230A-TPC	
								LVC24A-SZ-TPC	NVC24A-SZ-TPC	SVC24A-SZ-TPC		EVC24A-SZ	
								LVC24A-SR-TPC	NVC24A-SR-TPC	SVC24A-SR-TPC		EVC24A-SR	
									NVKC24A-SZ-TPC				
									NVKC24A-SR-TPC				
								LV24A-SZ-TPC	NV24A-SZ-TPC	SV24A-SZ-TPC		EV24A-SZ-TPC	RV24A-SZ
								LV24A-SR-TPC	NV24A-SR-TPC	SV24A-SR-TPC		EV24A-SR-TPC	RV24A-SR
									NVK24A-SZ-TPC		AVK24A-SZ-TPC		
									NVK24A-SR-TPC		AVK24A-SR-TPC		
								LVC24A-MP-TPC	NVC24A-MP-TPC	SVC24A-MP-TPC		EVC24A-MF	
									NVKC24A-MP-TPC				
								LV24A-MP-TPC	NV24A-MP-TPC	SV24A-MP-TPC		EV24A-MP-TPC	RV24A-MF
									NVK24A-MP-TPC		AVK24A-MP-TPC		

Фланцы (ISO 7005)		PN 25		Применение: закрытый контур											
2-ход	3-ход	DN [мм]	Kvs [м³/час]	ΔPs [кПа]	ΔPмакс [кПа]	ΔPs [кПа]	ΔPмакс [кПа]	ΔPs [кПа]	ΔPмакс [кПа]	ΔPs [кПа]	ΔPмакс [кПа]	ΔPs [кПа]	ΔPмакс [кПа]	ΔPs [кПа]	ΔPмакс [кПа]
				2500	1000	2500	1000	2500	1000	2500	1000				
				2500	1000	2500	1000	2500	1000	2500	1000				
				800	800	2200	1000	2500	1000						
				800	800	2200	1000	2500	1000						
				800	800	2200	1000	2500	1000						
				800	800	2200	1000	2500	1000						
				800	800	2200	1000	2500	1000						
				600	600	1500	1000	2500	1000						
				450	450	1300	1000	2100	1000						
				450	450	1300	1000	2100	1000						
				300	300	900	900	1500	1000						
				300	300	900	900	1500	1000						
				140	140	500	500	850	850						
				140	140	500	500	850	850						
				60	60	300	300	500	500						
				60	60	300	300	500	500						
										400	400	550	550	1100	1000
										250	250	350	350	700	700
										150	150	200	200	450	450

Фланцы (ISO 7005)		PN 25 / Частично сбалансирован по давлению		Применение: закрытый контур											
2-ход		DN [мм]	Kvs [м³/час]	ΔPs [кПа]	ΔPмакс [кПа]	ΔPs [кПа]	ΔPмакс [кПа]	ΔPs [кПа]	ΔPмакс [кПа]	ΔPs [кПа]	ΔPмакс [кПа]	ΔPs [кПа]	ΔPмакс [кПа]	ΔPs [кПа]	ΔPмакс [кПа]
				2100	1000	2500	1000								
				1600	1000	2400	1000								
				1000	1000	1700	1000								

Фланцы (ISO 7005)		PN 40		Применение: закрытый контур											
3-ход		DN [мм]	Kvs [м³/час]	ΔPs [кПа]	ΔPмакс [кПа]	ΔPs [кПа]	ΔPмакс [кПа]	ΔPs [кПа]	ΔPмакс [кПа]	ΔPs [кПа]	ΔPмакс [кПа]	ΔPs [кПа]	ΔPмакс [кПа]	ΔPs [кПа]	ΔPмакс [кПа]
				2200	1000	3500	1000								
				1500	1000	2500	1000								
				1300	1000	2100	1000								
				900	900	1500	1000								
				500	500	850	850								
				300	300	500	500								
								400	400	550	550	1100	1000		
								250	250	350	350	700	700		
								150	150	200	200	450	450		

2), 3), 4) и 5) см. пояснения на стр. 84



Δp_{MAX} — максимально разрешенная для долгого срока службы разность давлений через регулирующий канал А—АВ, для всего диапазона открытия клапана [кПа]

Δp_{v100} — потеря давления при полностью открытом клапане [кПа]

V_{100} — номинальный расход воды для Δp_{v100} [м³/час]

Δp_s — Перекрываемое линейным электроприводом давление, при котором обеспечивается заданная величина утечки клапана [кПа]

$$k_{vs} = \frac{V_{100}}{\sqrt{\frac{\Delta p_{v100}}{100}}} \quad [\text{м}^3/\text{час}]$$

2-ходовый фланцевый седельный клапан PN 6

- Закрытые системы холодной и горячей воды
- Для плавного регулирования водяного потока в системах обработки воздуха и системах отопления



Технические данные	Н6...R
Среда	Горячая и холодная вода (содержание гликоля макс 50%)
Температура среды	+5 °C ... +120 °C (-10 °C с подогревом штока)
Разрешенное давление Ps	600 кПа (PN6)
Характеристика потока	Регулирующий канал А—АВ: равнопроцентная
Уровень утечки	Регулирующий канал А—АВ, макс. 0,05% от величины Kvs
Трубное присоединение	Фланцы
Шток	См. «Обзор типов»
Точка закрытия	Вверх
Положение установки	От вертикального до горизонтального (относительно штока)
Тех. обслуживание	Не требуется
Тело клапана	чугун GG 25
Конус клапана	Нержавеющая сталь
Шток клапана	Нержавеющая сталь
Седло клапана	чугун GG 25
Уплотнение штока	EPDM

Обзор типов

Тип	kvs [м³/час]	DN [мм]	Шток [мм]	S _v
H611R	0,63	15	15	>50
H612R	1	15	15	>50
H613R	1,6	15	15	>50
H614R	2,5	15	15	>50
H615R	4	15	15	>50
H620R	6,3	20	15	>100
H625R	10	25	15	>100
H632R	16	32	15	>100
H640R	25	40	15	>100
H650R	40	50	15	>100
H664R	58	65	18	>100
H679R	90	80	18	>100
H6100R	145	100	30	>100

Принцип действия

Седельный клапан управляется с помощью электроприводов. Данные электроприводы управляются стандартным сигналом 0... 10 В= или по 3-позиционной схеме и передвигают конус клапана — регулирующее устройство — в открытое положение согласно управляющему сигналу.

Характеристика потока

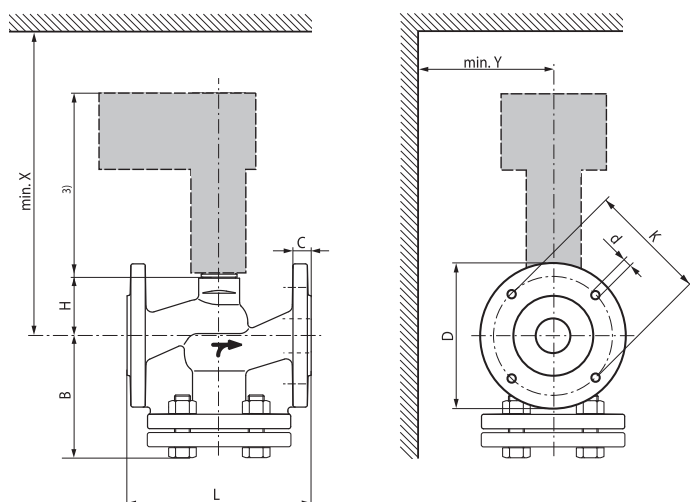
Равно-процентная характеристика потока обеспечивается конусом клапана.

Ручное управление

Приведение в движение штока клапана ручным способом осуществляется с помощью шестигранного ключа через привод.

- Клапан разработан для использования в системах отопления, вентиляции и кондиционирования и не применяется в областях, выходящие за рамки указанные в спецификации, особенно для применения на воздушных судах.
- Устройство может устанавливаться только обученным персоналом. В процессе установки должны быть учтены все рекомендации завода-изготовителя.
- Клапан не содержит частей, которые могут быть переустановлены или отремонтированы потребителем.
- Недопустима утилизация вместе с бытовыми отходами. Необходимо соблюдать все действующие правила и инструкции, относящиеся к данной конкретной местности.
- При расчете потока в регулирующем или конечном управляющем элементе должны учитываться принятые правила и нормы.

Комбинацию клапан / электропривод см. на стр. 83.

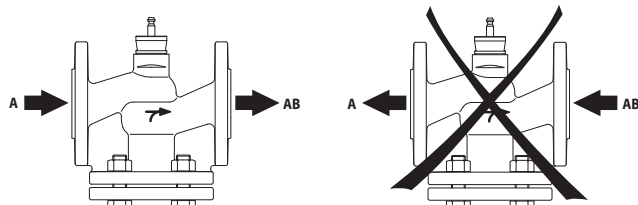


Тип	DN	L	B	H	C	D	d	K	X	Y	Вес
	[мм]	[мм]	[мм]	[мм]	[мм]	[мм]	[мм]	[мм]	[мм]	[мм]	
H611R	15	130	86	46	12	80	4x11	55	290	100	3,2
H612R	15	130	86	46	12	80	4x11	55	290	100	3,2
H613R	15	130	86	46	12	80	4x11	55	290	100	3,2
H614R	15	130	86	46	12	80	4x11	55	290	100	3,2
H615R	15	130	86	46	12	80	4x11	55	290	100	3,2
H620R	20	150	93	46	14	90	4x11	65	290	100	4,5
H625R	25	160	98	52	14	100	4x11	75	300	100	5,1
H632R	32	180	119	56	16	120	4x14	90	300	100	7,0
H640R	40	200	124	64	16	130	4x14	100	310	100	9,3
H650R	50	230	124	64	16	140	4x14	110	310	100	16,5
H664R	65	290	144	100	16	160	4x14	130	350	100	16,5
H679R	80	310	158	110	18	190	4x18	150	360	100	24
H6100R	100	350	178	125	18	210	4x18	170	475	120	31

X/Y — минимальное расстояние от центра крана



Направление потока, указанное на клапане, должно быть соблюдено. В противном случае клапан может быть поврежден.



3-ходовый фланцевый седельный клапан PN 6

- Закрытые системы холодной и горячей воды
- Для плавного регулирования водяного потока в системах обработки воздуха и системах отопления



Технические данные	H7...R
Среда	Горячая и холодная вода (содержание гликоля макс 50%)
Температура среды	+5...+120 °C (-10 °C с подогревом штока)
Разрешенное давление Ps	600 кПа (PN6)
Характеристика потока	Регулирующий канал А—АВ: равнопроцентная Байпас В—АВ — линейная
Уровень утечки	Регулирующий канал А—АВ, макс. 0,05% от величины Kvs Байпас В—АВ макс. 1% от Kvs
Трубное присоединение	Фланцы
Шток	См. «Обзор типов»
Точка закрытия	Вверху
Положение установки	От вертикального до горизонтального (относительно штока)
Тех. обслуживание	Не требуется
Тело клапана	чугун GG 25
Конус клапана	Нержавеющая сталь
Шток клапана	Нержавеющая сталь
Седло клапана	чугун GG 25
Уплотнение штока	EPDM

Обзор типов

Тип	kvs [м³/час]	DN [мм]	Шток [мм]	S _v
H711R	0,63	15	15	>50
H712R	1	15	15	>50
H713R	1,6	15	15	>50
H714R	2,5	15	15	>50
H715R	4	15	15	>50
H720R	6,3	20	15	>100
H725R	10	25	15	>100
H732R	16	32	15	>100
H740R	25	40	15	>100
H750R	40	50	15	>100
H764R	58	65	18	>100
H779R	90	80	18	>100
H7100R	145	100	30	>100

Принцип действия

Седельный клапан управляется с помощью электроприводов серии. Данные электроприводы управляются стандартным сигналом 0... 10 В= или по 3-позиционной схеме и передвигают конус клапана — регулирующее устройство — в открытое положение согласно управляющему сигналу.

Характеристика потока

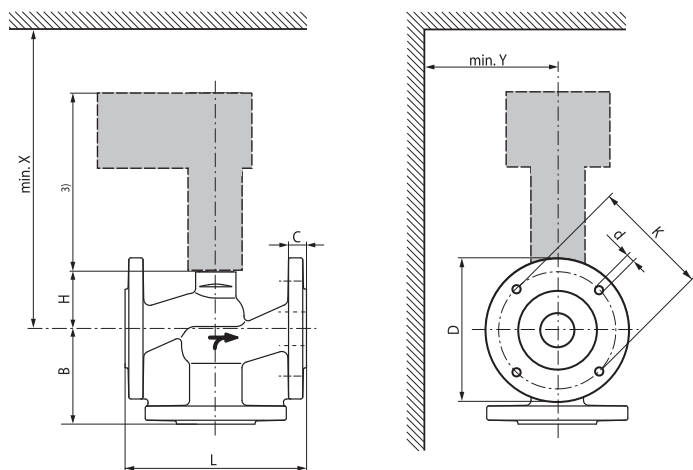
Равно-процентная характеристика потока обеспечивается конструкцией конуса клапана.

Ручное управление

Приведение в движение штока клапана ручным способом осуществляется с помощью шестигранного ключа через привод.

- Клапан разработан для использования в системах отопления, вентиляции и кондиционирования и не применяется в областях, выходящие за рамки указанные в спецификации, особенно для применения на воздушных судах.
- Устройство может устанавливаться только обученным персоналом. В процессе установки должны быть учтены все рекомендации завода-изготовителя.
- Клапан не содержит частей, которые могут быть переустановлены или отремонтированы потребителем.
- Недопустима утилизация вместе с бытовыми отходами. Необходимо соблюдать все действующие правила и инструкции, относящиеся к данной конкретной местности.
- При расчете потока в регулирующем или конечном управляющем элементе должны учитываться принятые правила и нормы.

Комбинацию клапан / электропривод см. на стр. 83.

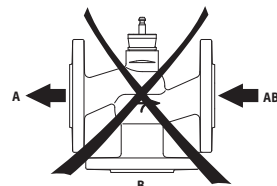
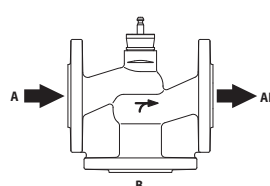


Тип	DN	L	B	H	C	D	d	K	X	Y	Вес
		[мм]	[мм]	[мм]	[мм]	[мм]	[мм]	[мм]	[мм]	[мм]	[кг]
H711R	15	130	65	46	12	80	4x11	55	290	100	2,6
H712R	15	130	65	46	12	80	4x11	55	290	100	2,6
H713R	15	130	65	46	12	80	4x11	55	290	100	2,6
H714R	15	130	65	46	12	80	4x11	55	290	100	2,6
H715R	15	130	65	46	12	80	4x11	55	290	100	2,6
H720R	20	150	70	46	14	90	4x11	65	290	100	3,2
H725R	25	160	75	52	14	100	4x11	75	300	100	4,1
H732R	32	180	95	56	16	120	4x14	90	300	100	5,6
H740R	40	200	100	64	16	130	4x14	100	310	100	7,5
H750R	50	230	100	64	16	140	4x14	110	310	100	8,6
H764R	65	290	120	100	16	160	4x14	130	350	100	14,2
H779R	80	310	130	110	18	190	4x18	150	360	100	19,8
H7100R	100	350	150	125	18	210	4x18	170	475	120	27

X/Y — минимальное расстояние от центра крана



Направление потока, указанное на клапане, должно быть соблюдено. В противном случае клапан может быть поврежден.



2-ходовые седельные клапаны с наружной резьбой

- Открытые и закрытые системы холодной и горячей воды
- Для плавного регулирования водяного потока в системах обработки воздуха и системах отопления



Обзор типов

Тип	kvs [м³/час]	DN [мм]	Шток [мм]	Sv
H411B	0,63	15	15	>50
H412B	1	15	15	>50
H413B	1,6	15	15	>50
H414B	2,5	15	15	>50
H415B	4	15	15	>50
H420B	6,3	20	15	>100
H425B	10	25	15	>100
H432B	16	32	15	>100
H440B	25	40	15	>100
H450B	40	50	15	>100

Технические данные H4..B

Среда	Холодная и теплая вода, Вода с содержанием гликоля не более 50%
Температура среды	+5...+120 °C (-10 °C с подогревом штока)
Номинальное давление ps	1600 кПа (PN 16)
Характеристика потока	Регулирующий канал A—AB: равнопроцентная VDI/VDE2173 n(ep) = 3, оптимизирована в диапазоне открытия
Величина утечки	Регулирующий канал A—AB: макс. 0,05% от величины Kvs
Соединение с трубой	Наружная резьба ISO 228
Ход штока	15 мм
Точка запирания клапана	▲
Положение установки	От вертикального до горизонтального
Тех.обслуживание	Не требуется
Материалы	
Тело клапана	«Красная» латунь, литье Rg5
Конус клапана	Латунь
Седло клапана	«Красная» латунь, литье Rg5
Шток клапана	Нержавеющая сталь
Уплотнение штока	O-образное кольцо EPDM

Принцип действия

Седельный клапан приводится в действие линейным электроприводом. Линейный электропривод управляется стандартными аналоговым или 3-позиционным сигналами и перемещает конус клапана, дроссельное устройство, в положение открытия в соответствии с управляющим сигналом.

Особенности изделия

Равнопроцентная характеристика

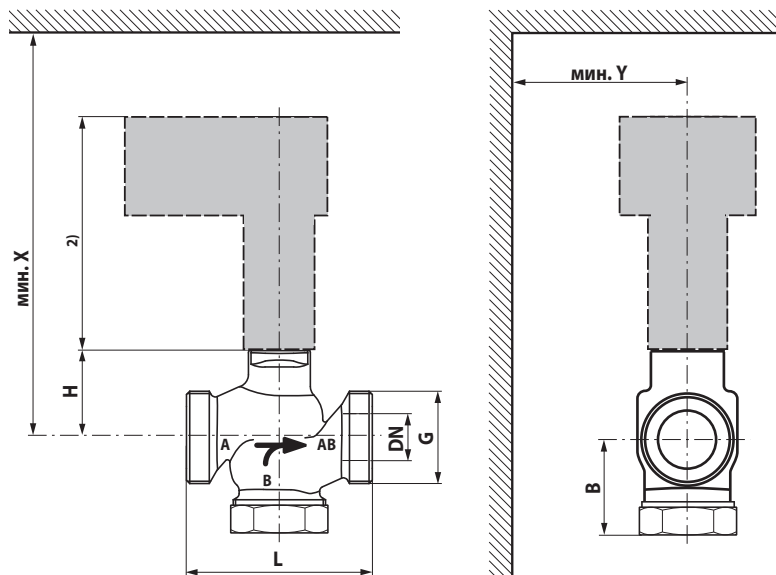
Обеспечивается профилем конуса клапана.

Ручное управление при помощи электропривода

Используйте гексагональный ключ для поворота электропривода.

- Клапан разработан для использования в системах отопления, вентиляции и кондиционирования и не применяется в областях, выходящих за рамки указанные в спецификации, особенно для применения на воздушных судах.
- Устройство может устанавливаться только обученным персоналом. В процессе установки должны быть учтены все рекомендации завода-изготовителя.
- Клапан не содержит частей, которые могут быть переустановлены или отремонтированы потребителем.
- Недопустима утилизация вместе с бытовыми отходами. Необходимо соблюдать все действующие правила и инструкции, относящиеся к данной конкретной местности.
- При расчете потока в регулирующем или конечном управляющем элементе должны учитываться принятые правила и нормы.

Комбинацию клапан / электропривод см. на стр. 83.

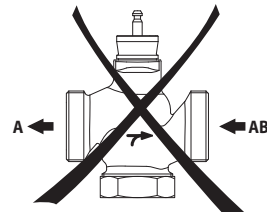
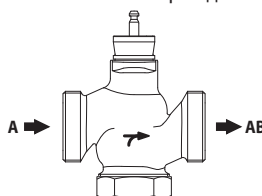


Тип	DN	G [дюйм]	L [мм]	B [мм]	H [мм]	X [мм]	Y [мм]	Вес [кг]
H411B	15	1 1/8	80	65	46	290	100	1,3
H412B	15	1 1/8	80	65	46	290	100	1,3
H413B	15	1 1/8	80	65	46	290	100	1,3
H414B	15	1 1/8	80	65	46	290	100	1,3
H415B	15	1 1/8	80	65	46	290	100	1,3
H420B	20	1 1/4	90	65	46	290	100	1,4
H425B	25	1 1/2	110	66	52	300	100	1,6
H432B	32	2	120	67	56	300	100	2,2
H440B	40	2 1/4	130	72	65	310	100	2,8
H450B	50	2 3/4	150	75	65	310	100	3,8

X/Y — минимальное расстояние от центра крана



Направление потока, указанное на клапане, должно быть соблюдено. В противном случае клапан может быть поврежден.



H5...B Седельные клапаны, 3-ходовые, с наружной резьбой

3-ходовые седельные клапаны с наружной резьбой

- Открытые и закрытые системы холодной и горячей воды
- Для плавного регулирования водяного потока в системах обработки воздуха и системах отопления



Обзор типов

Тип	kvs [м³/час]	DN [мм]	Шток [мм]	Sv
H511B	0,63	15	15	>50
H512B	1	15	15	>50
H513B	1,6	15	15	>50
H514B	2,5	15	15	>50
H515B	4	15	15	>50
H520B	6,3	20	15	>100
H525B	10	25	15	>100
H532B	16	32	15	>100
H540B	25	40	15	>100
H550B	40	50	15	>100

Технические данные	H5..B
Среда	Холодная и теплая вода, Вода с содержанием гликоля не более 50%
Температура среды	+5...+120 °C (-10 °C с подогревом штока)
Номинальное давление ps	1600 кПа (PN 16)
Характеристика потока	Регулирующий канал А—АВ: равнопроцентная VDI/VDE2173 n(ep) = 3, оптимизирована в диапазоне открытия Обходной канал В—АВ — линейная (VDI/VDE2173)
Величина утечки	Регулирующий канал А—АВ: макс. 0,05% от величины Kvs Обходной канал В—АВ: макс. 1% от величины Kvs
Соединение с трубой	Внешняя резьба ISO 228
Ход штока	15 мм
Точка запираания клапана	
Положение установки	От вертикального до горизонтального
Тех.обслуживание	Не требуется
Материалы	
Тело клапана	«Красная» латунь, литье Rg5
Конус клапана	Латунь
Седло клапана	«Красная» латунь, литье Rg5
Шток клапана	Нержавеющая сталь

Принцип действия

Седельный клапан приводится в действие линейным электроприводом. Линейный электропривод управляется стандартными аналоговым или 3-позиционным сигналами и перемещает конус клапана, смешивающее устройство, в положение открытия в соответствии с управляющим сигналом.

Особенности изделия

Равнопроцентная характеристика

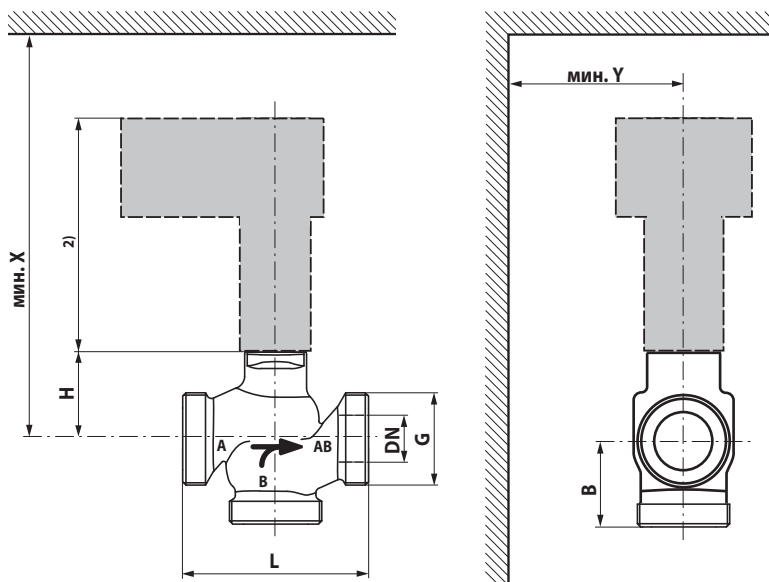
Обеспечивается профилем конуса клапана. Обходной канал имеет линейную характеристику

Ручное управление при помощи электропривода

Используйте гексагональный ключ для поворота электропривода.

- Клапан разработан для использования в системах отопления, вентиляции и кондиционирования и не применяется в областях, выходящих за рамки указанные в спецификации, особенно для применения на воздушных судах.
- Устройство может устанавливаться только обученным персоналом. В процессе установки должны быть учтены все рекомендации завода-изготовителя.
- Клапан не содержит частей, которые могут быть переустановлены или отремонтированы потребителем.
- Недопустима утилизация вместе с бытовыми отходами. Необходимо соблюдать все действующие правила и инструкции, относящиеся к данной конкретной местности.
- При расчете потока в регулирующем или конечном управляющем элементе должны учитываться принятые правила и нормы.

Комбинацию клапан / электропривод см. на стр. 83.

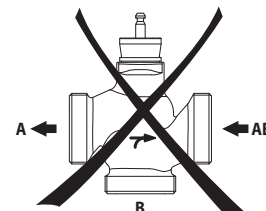
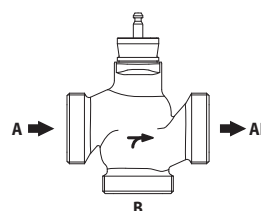


Тип	DN	G [дюйм]	L [мм]	B [мм]	H [мм]	X [мм]	Y [мм]	Вес [кг]
H511B	15	1 1/8	80	55	46	290	100	1,2
H512B	15	1 1/8	80	55	46	290	100	1,2
H513B	15	1 1/8	80	55	46	290	100	1,2
H514B	15	1 1/8	80	55	46	290	100	1,2
H515B	15	1 1/8	80	55	46	290	100	1,3
H520B	20	1 1/4	90	55	46	290	100	1,3
H525B	25	1 1/2	110	55	52	300	100	1,5
H532B	32	2	120	55	56	300	100	2
H540B	40	2 1/4	130	60	65	310	100	2,5
H550B	50	2 3/4	150	65	65	310	100	3,4

X/Y — минимальное расстояние от центра крана



Направление потока, указанное на клапане, должно быть соблюдено. В противном случае клапан может быть поврежден.



2-ходовые седельные клапаны фланцевые

- Закрытые системы холодной и горячей воды
- Для плавного регулирования водяного потока в системах обработки воздуха и системах отопления



Технические данные	Н6..N
Среда	Холодная и теплая вода, Вода с содержанием гликоля не более 50%
Температура среды	+5...+120 °С (-10 °С с подогревом штока)
Номинальное давление ps	1600 кПа (PN 16)
Характеристика потока	Регулирующий канал А—АВ: равнопроцентная VDI/VDE2173 n(ep)=3, оптимизирована в диапазоне открытия
Величина протечки	Регулирующий канал А—АВ: макс. 0,05% от величины Kvs
Соединение с трубой	Фланцы ISO 7005-2 (PN 16)
Точка запирания клапана	Вверху (положение Up) Δ
Положение установки	От вертикального до горизонтального
Тех.обслуживание	Не требуется
Материалы	
Тело клапана	Чугун GG25
Конус клапана	Латунь
Седло клапана	Чугун GG25
Шток клапана	Нержавеющая сталь
Уплотнение штока	О-образное кольцо EPDM

Обзор типов

Тип	kvs [м³/час]	DN [мм]	Шток [мм]	Sv
H611N	0,63	15	15	>50
H612N	1	15	15	>50
H613N	1,6	15	15	>50
H614N	2,5	15	15	>50
H615N	4	15	15	>50
H620N	6,3	20	15	>100
H625N	10	25	15	>100
H632N	16	32	15	>100
H640N	25	40	15	>100
H650N	40	50	15	>100
H664N	58	65	18	>100
H665N	63	65	30	>100
H679N	90	80	18	>100
H680N	100	80	30	>100
H6100N	145	100	30	>100

Принцип действия

Седельный клапан приводится в действие линейным электроприводом. Линейный электропривод управляется стандартными аналоговым или 3-позиционным сигналами и перемещает конус клапана, дроссельное устройство, в положение открытия в соответствии с управляющим сигналом.

Особенности изделия

Равнопроцентная характеристика

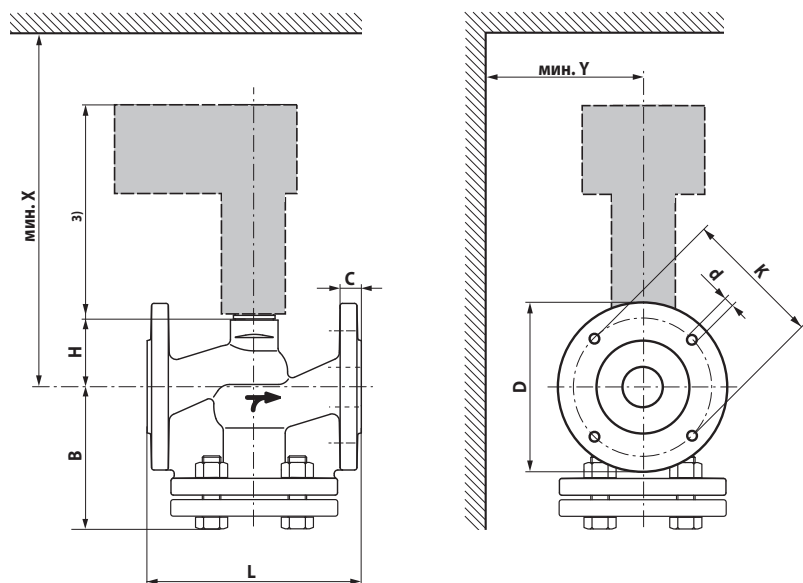
Обеспечивается профилем конуса клапана.

Ручное управление при помощи электропривода

Используйте гексагональный ключ для поворота электропривода.

- Клапан разработан для использования в системах отопления, вентиляции и кондиционирования и не применяется в областях, выходящих за рамки указанные в спецификации, особенно для применения на воздушных судах.
- Устройство может устанавливаться только обученным персоналом. В процессе установки должны быть учтены все рекомендации завода-изготовителя.
- Клапан не содержит частей, которые могут быть переустановлены или отремонтированы потребителем.
- Недопустима утилизация вместе с бытовыми отходами. Необходимо соблюдать все действующие правила и инструкции, относящиеся к данной конкретной местности.
- При расчете потока в регулирующем или конечном управляющем элементе должны учитываться принятые правила и нормы.

Комбинацию клапан / электропривод см. на стр. 83.

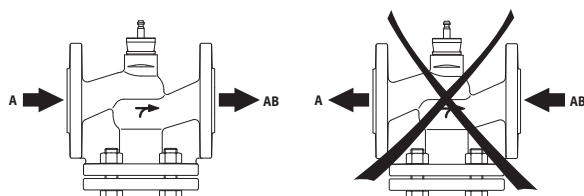


Тип	DN	L	B	H	C	D	d	K	X	Y	Вес [кг]
		[мм]	[мм]	[мм]	[мм]	[мм]	[мм]	[мм]	[мм]	[мм]	
H611N	15	130	89	46	14	95	4x14	65	290	100	4,2
H612N	15	130	89	46	14	95	4x14	65	290	100	4,2
H613N	15	130	89	46	14	95	4x14	65	290	100	4,2
H614N	15	130	89	46	14	95	4x14	65	290	100	4,2
H615N	15	130	89	46	14	95	4x14	65	290	100	4,2
H620N	20	150	96	46	16	105	4x14	75	290	100	5,3
H625N	25	160	101	52	16	115	4x14	85	300	100	6,8
H632N	32	180	123	56	18	140	4x18	100	300	100	9,9
H640N	40	200	128	64	18	150	4x18	110	310	100	12,4
H650N	50	230	130	64	20	165	4x18	125	310	100	16,2
H664N	65	290	150	100	20	185	4x18	145	350	100	24
H665N	65	290	150	100	20	185	4x18	145	450	150	24
H679N	80	310	162	110	22	200	8x18	160	360	150	30
H680N	80	310	162	110	22	200	8x18	160	460	150	30
H6100N	100	350	182	125	24	220	8x18	180	480	150	41

X/Y — минимальное расстояние от центра крана



Направление потока, указанное на клапане, должно быть соблюдено. В противном случае клапан может быть поврежден.



3-ходовые седельные клапаны фланцевые

- Закрытые системы холодной и горячей воды
- Для плавного регулирования водяного потока в системах обработки воздуха и системах отопления



Технические данные		H7..N	
Среда	Холодная и теплая вода, Вода с содержанием гликоля не более 50%		
Температура среды	+5...+120 °C (-10 °C с подогревом штока)		
Номинальное давление ps	1600 кПа (PN 16)		
Характеристика потока	Регулирующий канал A—AB: равнопроцентная VDI/VDE2173 n(ep) = 3, оптимизирована в диапазоне открытия Обводной канал B—AB — линейная (VDI/VDE2173)		
Величина протечки	Регулирующий канал A—AB: макс. 0,05% от величины Kvs Обводной канал B—AB: макс. 1% от величины Kvs		
Соединение с трубой	Фланцы ISO 7005-2 (PN 16)		
Точка записания клапана	Вверху (положение Up) Δ		
Положение установки	От вертикального до горизонтального		
Тех.обслуживание	Не требуется		
Материалы			
Тело клапана	DN 15...100	Чугун GG25	
	DN 125...150	Чугун GGG40.3	
Конус клапана	DN 15...100 латунь; DN 125...150 нержавеющая сталь		
Седло клапана	Чугун GG25		
Шток клапана	Нержавеющая сталь		
Уплотнение штока	DN 15...100	O-образное кольцо EPDM	
	DN 125...150	V-образное кольцо PTFE	

Обзор типов

Тип	kvs [м³/час]	DN [мм]	Шток [мм]	Sv
H711N	0,63	15	15	>50
H712N	1	15	15	>50
H713N	1,6	15	15	>50
H714N	2,5	15	15	>50
H715N	4	15	15	>50
H720N	6,3	20	15	>100
H725N	10	25	15	>100
H732N	16	32	15	>100
H740N	25	40	15	>100
H750N	40	50	15	>100
H764N	58	65	18	>100
H765N	63	65	30	>100
H779N	90	80	18	>100
H780N	100	80	30	>100
H7100N	145	100	30	>100
H7125N	220	125	40	>100
H7150N	320	150	40	>100

Принцип действия

Седельный клапан приводится в действие линейным электроприводом. Линейный электропривод управляется стандартными аналоговым или 3-позиционным сигналами и перемещает конус клапана, дроссельное устройство, в положение открытия в соответствии с управляющим сигналом.

Особенности изделия

Равнопроцентная характеристика

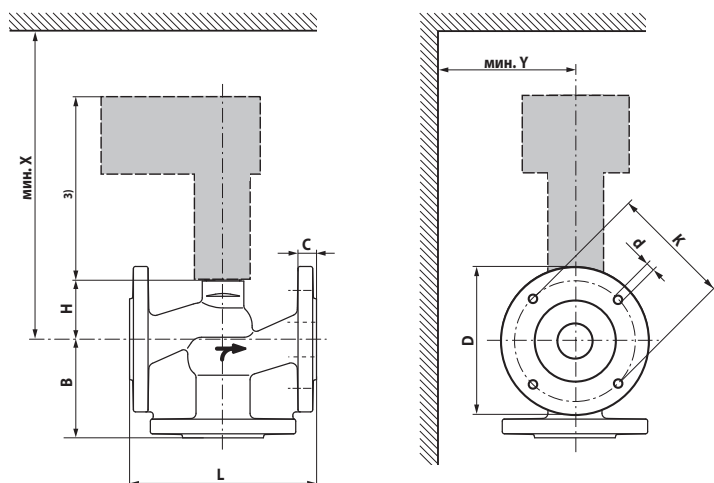
Обеспечивается профилем конуса клапана. Обводной канал имеет линейную характеристику

Ручное управление при помощи электропривода

Используйте гексагональный ключ для поворота электропривода.

- Клапан разработан для использования в системах отопления, вентиляции и кондиционирования и не применяется в областях, выходящих за рамки указанные в спецификации, особенно для применения на воздушных судах.
- Устройство может устанавливаться только обученным персоналом. В процессе установки должны быть учтены все рекомендации завода-изготовителя.
- Клапан не содержит частей, которые могут быть переустановлены или отремонтированы потребителем.
- Недопустима утилизация вместе с бытовыми отходами. Необходимо соблюдать все действующие правила и инструкции, относящиеся к данной конкретной местности.
- При расчете потока в регулирующем или конечном управляющем элементе должны учитываться принятые правила и нормы.

Комбинацию клапан / электропривод см. на стр. 83.

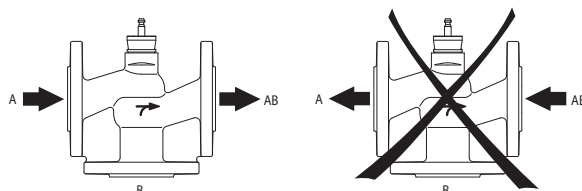


Тип	DN	L	B	H	C	D	d	K	X	Y	Вес
		[мм]	[мм]	[мм]	[мм]	[мм]	[мм]	[мм]	[мм]	[мм]	[кг]
H711N	15	130	65	46	14	95	4x14	65	290	100	2,6
H712N	15	130	65	46	14	95	4x14	65	290	100	2,6
H713N	15	130	65	46	14	95	4x14	65	290	100	2,6
H714N	15	130	65	46	14	95	4x14	65	290	100	2,6
H715N	15	130	65	46	14	95	4x14	65	290	100	2,6
H720N	20	150	70	46	16	105	4x14	75	290	100	4,0
H725N	25	160	75	52	16	115	4x14	85	300	100	5,0
H732N	32	180	95	56	18	140	4x18	100	300	100	7,5
H740N	40	200	100	64	18	150	4x18	110	310	100	9,5
H750N	50	230	100	64	20	165	4x18	125	310	100	12,4
H764N	65	290	120	100	20	185	4x18	145	350	100	19,1
H765N	65	290	120	100	20	185	4x18	145	450	150	19,2
H779N	80	310	130	110	22	200	8x18	160	360	150	24
H780N	80	310	130	110	22	200	8x18	160	460	150	24
H7100N	100	350	150	125	24	220	8x18	180	480	150	34
H7125N	125	400	200	281	26	250	8x18	210	640	150	57
H7150N	150	480	210	343	26	285	8x22	240	710	150	88

X/Y — минимальное расстояние от центра крана



Направление потока, указанное на клапане, должно быть соблюдено. В противном случае клапан может быть поврежден.



2-ходовые седельные клапаны

фланцевые

- Закрытые системы горячей воды и пара
- Для плавного регулирования водяного потока в системах обработки воздуха и системах отопления



Технические данные	Н6..S
Среда	Горячая вода, пар, вода с содержанием гликоля не более 50%
Температура среды	+5...+150 °С
Номинальное давление p _s	1600 кПа (PN 16)
Характеристика потока	Регулирующий канал А—АВ: равнопроцентная VDI/VDE2173 η(ep) = 3, оптимизирована в диапазоне открытия
Величина утечки	Регулирующий канал А—АВ: макс. 0,05% от величины Kvs
Соединение с трубой	Фланцы ISO 7005-2 (PN 16)
Точка записания клапана	Вниз (положение Down) ▽
Положение установки	От вертикального до горизонтального
Тех.обслуживание	Не требуется
Материалы	
Тело клапана	Чугун GG25
Конус клапана	Нержавеющая сталь
Седло клапана	Нержавеющая сталь
Шток клапана	Нержавеющая сталь
Уплотнение штока	O-образное кольцо EPDM

Обзор типов

Тип	kvs [м³/час]	DN [мм]	Шток [мм]	Sv
H610S	0,4	15	15	>50
H611S	0,63	15	15	>50
H612S	1	15	15	>50
H613S	1,6	15	15	>50
H614S	2,5	15	15	>50
H615S	4	15	15	>50
H619S	4	20	15	>100
H620S	6,3	20	15	>100
H624S	6,3	25	15	>100
H625S	10	25	15	>100
H632S	16	32	15	>100
H640S	25	40	15	>100
H650S	40	50	15	>100
H664S	58	65	18	>100
H665S	63	65	30	>100
H680S	100	80	30	>100
H6100S	145	100	30	>100
H6125S	220	125	40	>100
H6150S	320	150	40	>100

Принцип действия

Седельный клапан приводится в действие линейным электроприводом. Линейный электропривод управляется стандартными аналоговым или 3-позиционным сигналами и перемещает конус клапана, дроссельное устройство, в положение открытия в соответствии с управляющим сигналом.

Особенности изделия

Равнопроцентная характеристика

Обеспечивается профилем конуса клапана.

Ручное управление при помощи электропривода

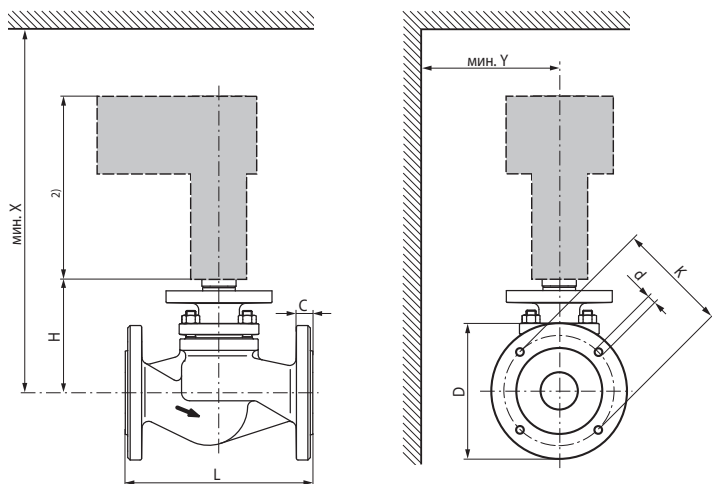
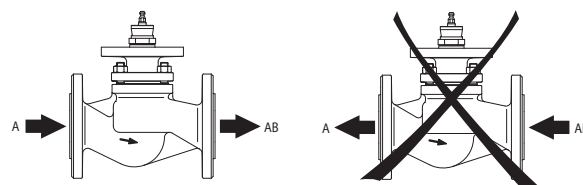
Используйте гексагональный ключ для поворота электропривода.

- Клапан разработан для использования в системах отопления, вентиляции и кондиционирования и не применяется в областях, выходящих за рамки указанные в спецификации, особенно для применения на воздушных судах.
- Устройство может устанавливаться только обученным персоналом. В процессе установки должны быть учтены все рекомендации завода-изготовителя.
- Клапан не содержит частей, которые могут быть переустановлены или отремонтированы потребителем.
- Недопустима утилизация вместе с бытовыми отходами. Необходимо соблюдать все действующие правила и инструкции, относящиеся к данной конкретной местности.
- При расчете потока в регулирующем или конечном управляющем элементе должны учитываться принятые правила и нормы.

Комбинацию клапан / электропривод см. на стр. 84.



Направление потока, указанное на клапане, должно быть соблюдено. В противном случае клапан может быть поврежден.



Тип	DN	L		C	D	d	K	X	Y	Вес
		[мм]	[мм]							
H610S	15	130	118	14	95	4x14	65	370	100	4,1
H611S	15	130	118	14	95	4x14	65	370	100	4,1
H612S	15	130	118	14	95	4x14	65	370	100	4,1
H613S	15	130	118	14	95	4x14	65	370	100	4,1
H614S	15	130	118	14	95	4x14	65	370	100	4,1
H615S	15	130	118	14	95	4x14	65	370	100	4,1
H619S	20	150	118	16	105	4x14	75	370	100	4,7
H620S	20	150	118	16	105	4x14	75	370	100	4,7
H624S	25	160	126	16	115	4x14	85	380	100	5,8
H625S	25	160	126	16	115	4x14	85	380	100	5,8
H632S	32	180	126	18	140	4x18	100	380	100	7,6
H640S	40	200	133	18	150	4x18	110	390	100	9,3
H650S	50	230	139	20	165	4x18	125	390	100	12
H664S	65	290	152	20	185	4x18	145	400	100	16,4
H665S	65	290	155	20	185	4x18	145	500	150	16,5
H680S	80	310	170	22	200	8x18	160	520	150	22
H6100S	100	350	190	24	220	8x18	180	540	150	34
H6125S	125	400	228	26	250	8x18	210	580	150	52
H6150S	150	480	288	26	285	8x22	240	640	150	87

X/Y — минимальное расстояние от центра крана

2-ходовые седельные клапаны фланцевые

- Закрытые системы горячей воды и пара в некритичных местах установки
- Для плавного регулирования водяного потока в системах обработки воздуха и системах отопления



Обзор типов

Тип	kvs [м³/час]	DN [мм]	Шток [мм]	Sv
H640SP	25	40	15	>100
H650SP	40	50	15	>100
H664SP	58	65	18	>100
H679SP	90	80	18	>100
H6100SP	145	100	30	>100
H6125SP	220	125	40	>100
H6150SP	320	150	40	>100

Технические данные	Н6...SP
Среда	Горячая вода, пар (содержание гликоля макс 50%)
Температура среды	+5° С ... +150° С
Разрешенное давление P _s	1600 кПа до 120° С 1400 кПа до 150° С
Характеристика потока	Регулирующий канал А—АВ: равнопроцентная
Уровень утечки	Регулирующий канал А—АВ, макс. 0,05% от величины Kvs
Трубное присоединение	Фланцы
Шток	См. «Обзор типов»
Точка закрытия	Внизу (▼)
Положение установки	От вертикального до горизонтального (относительно штока)
Тех. обслуживание	Не требуется
Тело клапана	чугун GG 25
Конус клапана	Нержавеющая сталь
Шток клапана	Нержавеющая сталь
Седло клапана	Нержавеющая сталь
Уплотнение штока	PTFE

Принцип действия

Седельный клапан управляется с помощью электроприводов. Данные электроприводы управляются стандартным сигналом 0... 10 В= или по 3-позиционной схеме и передвигают конус клапана — регулирующее устройство — в открытое положение согласно управляющему сигналу. Частично разгружающий по давлению шток и перегрузочные каналы в конструкции клапана позволяют использовать его и для более высоких запирающих давлений (см. Технические данные)

Особенности изделия

Равнопроцентная характеристика

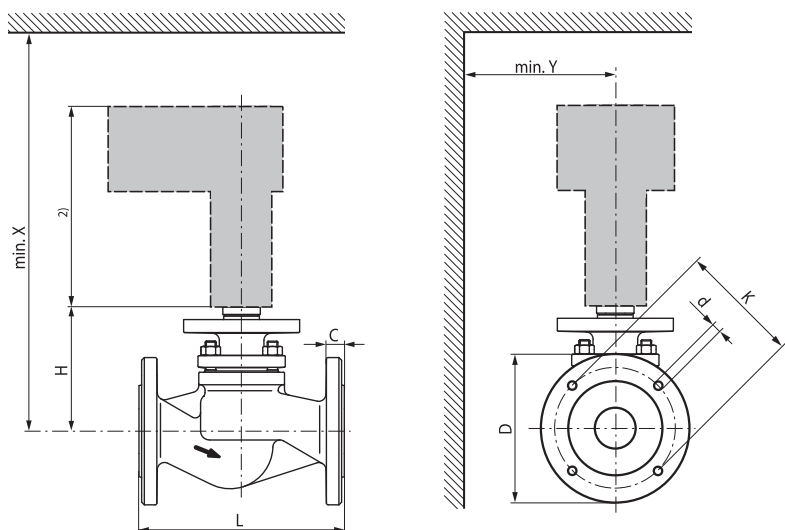
Равнопроцентная характеристика потока обеспечивается конструкцией конуса клапана

Ручное управление

Приведение в движение штока клапана ручным способом осуществляется с помощью шестигранного ключа через привод.

- Клапан разработан для использования в системах отопления, вентиляции и кондиционирования и не применяется в областях, выходящих за рамки указанные в спецификации, особенно для применения на воздушных судах.
- Устройство может устанавливаться только обученным персоналом. В процессе установки должны быть учтены все рекомендации завода-изготовителя.
- Клапан не содержит частей, которые могут быть переустановлены или отремонтированы потребителем.
- Недопустима утилизация вместе с бытовыми отходами. Необходимо соблюдать все действующие правила и инструкции, относящиеся к данной конкретной местности.
- При расчете потока в регулирующем или конечном управляющем элементе должны учитываться принятые правила и нормы.

Комбинацию клапан / электропривод см. на стр. 84.

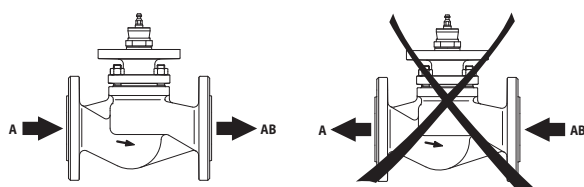


Тип	DN	L [мм]	H [мм]	C [мм]	D [мм]	d [мм]	K [мм]	X [мм]	Y [мм]	Вес [кг]
H640SP	40	200	136	150	18	110	4×18	550	100	9,6
H650SP	50	230	142	165	20	125	4×18	560	100	12,3
H664SP	65	290	155	185	20	145	4×18	570	100	17,1
H679SP	80	310	173	200	22	160	8×18	590	150	23
H6100SP	100	350	193	220	24	180	8×18	740	150	36
H6125SP	125	400	245	250	26	210	8×18	790	150	47
H6150SP	150	480	306	285	26	240	8×22	850	150	65

X/Y — минимальное расстояние от центра крана



Направление потока, указанное на клапане, должно быть соблюдено. В противном случае клапан может быть поврежден.



2-ходовый седельный клапан фланцевый PN 25

- Закрытые системы (высокие температуры) горячей воды и пара
- Для плавного регулирования водяного потока в системах обработки воздуха и системах отопления



Обзор типов

Тип	kvs [м³/час]	DN [мм]	Шток [мм]	Sv
H6015XP4-S2	0,4	15	15	>50
H6015XP63-S2	0,63	15	15	>50
H6015X1-S2	1	15	15	>50
H6015X1P6-S2	1,6	15	15	>50
H6015X2P5-S2	2,5	15	15	>50
H6015X4-S2	4	15	15	>50
H6020X4-S2	4	20	15	>100
H6020X6P3-S2	6,3	20	15	>100
H6025X6P3-S2	6,3	25	15	>100
H6025X10-S2	10	25	15	>100
H6032X10-S2	10	32	15	>100
H6032X16-S2	16	32	15	>100
H6040X10-S2	16	40	15	>100
H6040X25-S2	25	40	15	>100
H6050X25-S2	25	50	15	>100
H6050X40-S2	40	50	15	>100
H6065X58-SP2	58	65	18	>100
H6080X90-SP2	90	80	18	>100
H6100X125-SP2	125	100	18	>100

Технические данные	Н6...Х..-S(P)2
Среда	Горячая вода (высокая температура), низкотемпературный пар (содержание гликоля макс 50%)
Температура среды	+5...+150 °С
Разрешенное давление Ps	2500 кПа до 120 °С 2430 кПа до 150 °С
Характеристика потока	Регулирующий канал А—АВ: равнопроцентная
Уровень утечки	Регулирующий канал А—АВ, макс. 0,05% от величины Kvs
Трубное присоединение	Фланцы
Шток	См. «Обзор типов»
Точка закрытия	Внизу (▼)
Положение установки	От вертикального до горизонтального (относительно штока)
Тех. обслуживание	Не требуется
Тело клапана	Чугун GGG 40.3
Конус клапана	Нержавеющая сталь
Шток клапана	Нержавеющая сталь
Седло клапана	Нержавеющая сталь
Уплотнение штока	PTFE

Принцип действия

Седельный клапан управляется с помощью линейных электроприводов. Данные электроприводы управляются стандартным сигналом 0... 10 В= или по 3-позиционной схеме и передвигают конус клапана — регулирующее устройство — в открытое положение согласно управляющему сигналу. Клапаны DN 65, 80 и 100 имеют ту же конструкцию, что и клапаны серии Н6..SP.

Частично разгружающий по давлению шток и перегрузочные каналы в конструкции клапана позволяют использовать его и для более высоких запирающих давлений

Характеристика потока

Равно-процентная характеристика потока обеспечивается конструкцией конуса клапана.

Ручное управление

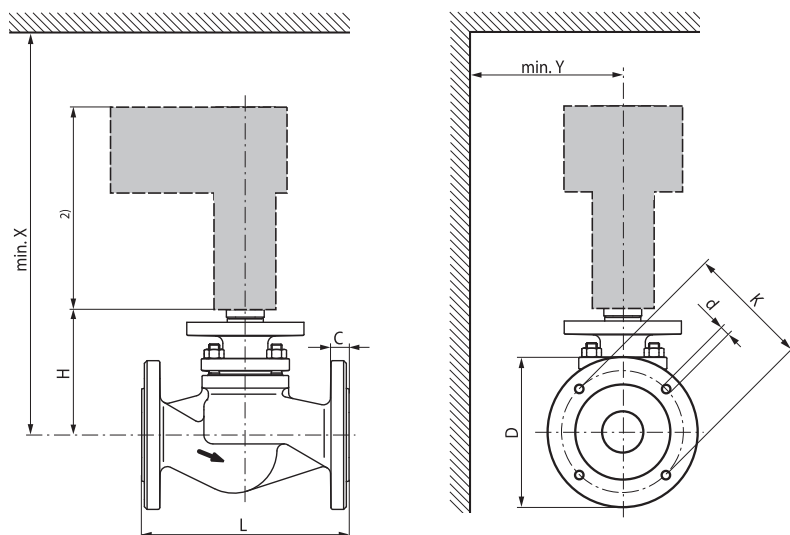
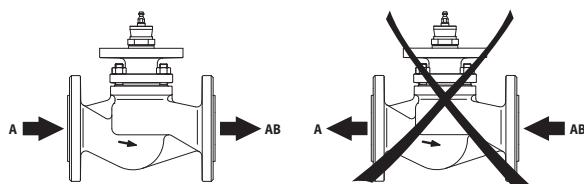
Приведение в движение штока клапана ручным способом осуществляется с помощью шестигранного ключа через привод.

- Клапан разработан для использования в системах отопления, вентиляции и кондиционирования и не применяется в областях, выходящие за рамки указанные в спецификации, особенно для применения на воздушных судах.
- Устройство может устанавливаться только обученным персоналом. В процессе установки должны быть учтены все рекомендации завода-изготовителя.
- Клапан не содержит частей, которые могут быть переустановлены или отремонтированы потребителем.
- Недопустима утилизация вместе с бытовыми отходами. Необходимо соблюдать все действующие правила и инструкции, относящиеся к данной конкретной местности.
- При расчете потока в регулирующем или конечном управляющем элементе должны учитываться принятые правила и нормы.

Комбинацию клапан / электропривод см. на стр. 85.



Направление потока, указанное на клапане, должно быть соблюдено. В противном случае клапан может быть поврежден.



DN [мм]	L [мм]	H [мм]	D [мм]	C [мм]	K [мм]	d [мм]	X [мм]	Y [мм]	Вес [кг]
15	130	118	95	14	65	4x14	545	100	3,9
20	150	118	105	16	75	4x14	545	100	4,9
25	160	126	115	16	85	4x14	545	100	6,0
32	180	126	140	18	100	4x18	545	100	7,5
40	200	133	150	18	110	4x18	545	100	9,3
50	230	139	165	20	125	4x18	545	100	11,8
65	290	155	185	22	145	4x18	570	150	17,3
80	310	173	200	24	160	8x18	590	150	23
100	350	193	235	24	190	8x22	740	150	34

1) X/Y: Минимальное расстояние от центра крана

3-ходовый фланцевый седельный клапан PN 25

- Закрытые системы холодной, низкотемпературной горячей и горячей воды
- Для плавного регулирования водяного потока



Обзор типов

Тип	kvs [м³/час]	DN [мм]	Шток [мм]	Sv
H7015X4-S2	4	15	20	>30
H7020X6P3-S2	6,3	20	20	>50
H7025X10-S2	10	25	20	>50
H7032X16-S2	16	32	20	>50
H7040X25-S2	25	40	20	>50
H7050X40-S2	40	50	20	>50
H7065X63-S4	63	65	30	>50
H7080X100-S4	100	80	30	>50
H7100X160-S4	160	100	30	>50

Технические данные	H7...X...S...
Среда	Холодная и низкотемпературная горячая вода (содержание гликоля макс 50%)
Температура среды	+5 ... +200 °C
Разрешенное давление Ps	2500 кПа до 120 °C 2300 кПа до 200 °C
Характеристика потока	Регулирующий канал A—AB: линейная Байпас B—AB линейная
Уровень утечки	Регулирующий канал A—AB, макс. 0,05% от величины Kvs Байпас B—AB — макс. 1% от величина Kvs
Трубное присоединение	Фланцы
Шток	См. таблицу вверху
Точка закрытия	Вверху (▲)
Положение установки	От вертикального до горизонтального (относительно штока)
Тех. обслуживание	Не требуется
Тело клапана	Чугун GGG 40.3
Конус клапана	Нержавеющая сталь
Шток клапана	Нержавеющая сталь
Седло клапана	Нержавеющая сталь
Уплотнение штока	PTFE

Принцип действия

Седельный клапан управляется с помощью линейных электроприводов. Данные электроприводы управляются стандартным сигналом 0... 10 В= или по 3-позиционной схеме и передвигают конус клапана — регулирующее устройство — в открытое положение согласно управляющему сигналу.

Частично разгружающий по давлению шток и перегрузочные каналы в конструкции клапана позволяют использовать его и для более высоких запирающих давлений.

Характеристика потока

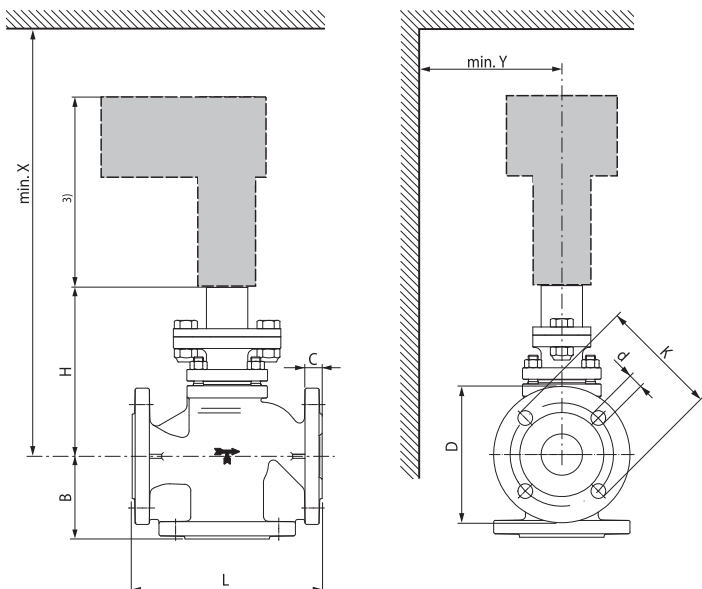
Линейная характеристика потока обеспечивается конструкцией конуса клапана.

Ручное управление

Приведение в движение штока клапана ручным способом осуществляется с помощью шестигранного ключа через привод.

- Клапан разработан для использования в системах отопления, вентиляции и кондиционирования и не применяется в областях, выходящие за рамки указанные в спецификации, особенно для применения на воздушных судах.
- Устройство может устанавливаться только обученным персоналом. В процессе установки должны быть учтены все рекомендации завода-изготовителя.
- Клапан не содержит частей, которые могут быть переустановлены или отремонтированы потребителем.
- Недопустима утилизация вместе с бытовыми отходами. Необходимо соблюдать все действующие правила и инструкции, относящиеся к данной конкретной местности.
- При расчете потока в регулирующем или конечном управляющем элементе должны учитываться принятые правила и нормы.

Комбинацию клапан / электропривод см. на стр. 85.

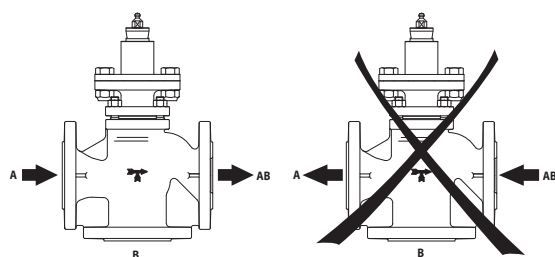


DN	L	H	B	D	C	K	d	X(1)	Y(1)	X(2)	Y(2)	Вес
[мм]	[мм]	[мм]	[мм]	[мм]	[мм]	[мм]	[мм]	[мм]	[мм]	[мм]	[мм]	[кг]
15	130	172	65	95	16	65	4×14	570	100			6,7
20	150	172	70	105	18	75	4×14	570	100			7,6
25	160	176	75	115	18	85	4×14	570	100			8,8
32	180	202	80	140	18	100	4×18	570	100			11,7
40	200	207	90	150	18	110	4×18	570	100			15,3
50	230	205	100	165	20	125	4×18	570	100			17,4
65	290	230	120	185	22	145	8×18		750	150		25
80	310	246	130	200	24	160	8×18		750	150		34
100	350	265	150	235	24	190	8×22		750	150		52

- 1) Минимальное расстояние от центра клапана с электроприводом NV... с клапаном типа H7...X...S2
- 2) Минимальное расстояние от центра клапана с электроприводом AV... с клапаном типа H7...X...S4
- 3) Размеры привода можно узнать в технических данных самого привода



Направление потока, указанное на клапане, должно быть соблюдено. В противном случае клапан может быть поврежден.



3-ходовый фланцевый седельный клапан PN 40

- Закрытые системы холодной, низкотемпературной горячей и горячей воды
- Для плавного регулирования водяного потока



Обзор типов

Тип	kvs [м³/час]	DN [мм]	Шток [мм]	Sv
H7015Y4-S2	4	15	20	>30
H7020Y6P3-S2	6,3	20	20	>50
H7025Y10-S2	10	25	20	>50
H7032Y16-S2	16	32	20	>50
H7040Y25-S2	25	40	20	>50
H7050Y40-S2	40	50	20	>50
H7065Y63-S4	63	65	30	>50
H7080Y100-S4	100	80	30	>50
H7100Y160-S4	160	100	30	>50

Технические данные	H7...Y..-S...
Среда	Холодная и низкотемпературная горячая вода, пар (содержание гликоля макс 50%)
Температура среды	+5 ... +200 °C
Разрешенное давление Ps	4000 кПа до 120 °C 3200 кПа до 200 °C
Характеристика потока	Регулирующий канал А—АВ: линейная Байпас В—АВ линейная
Уровень утечки	Регулирующий канал А—АВ, макс. 0,05% от величины Kvs Байпас В—АВ — макс. 1% от величина Kvs
Трубное присоединение	Фланцы
Шток	См. таблицу сверху
Точка закрытия	Вверху (▲)
Положение установки	От вертикального до горизонтального (относительно штока)
Тех. обслуживание	Не требуется
Тело клапана	Стальная отливка
Конус клапана	Нержавеющая сталь
Шток клапана	Нержавеющая сталь
Седло клапана	Нержавеющая сталь
Уплотнение штока	PTFE

Принцип действия

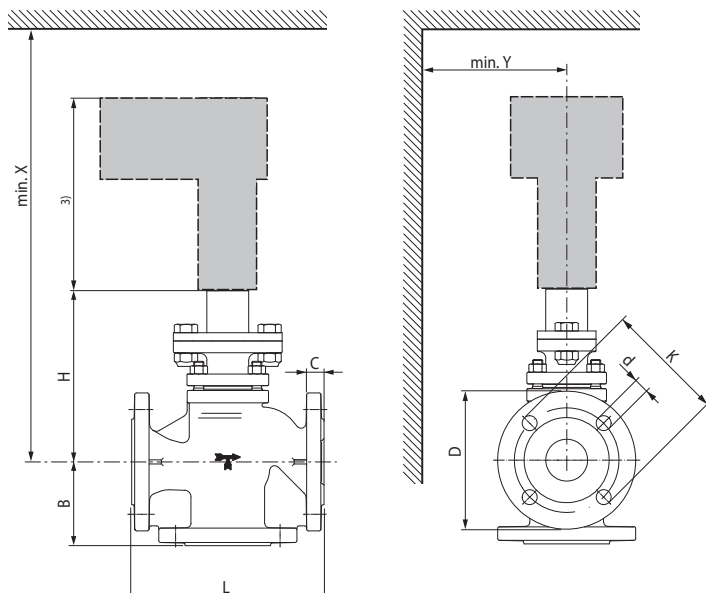
Седельный клапан управляется с помощью линейных электроприводов. Данные электроприводы управляются стандартным сигналом 0...10 В= или по 3-позиционной схеме и передвигают конус клапана — смешивающее устройство — в открытое положение согласно управляющему сигналу.

Характеристика потока

Линейная характеристика потока обеспечивается конструкцией конуса клапана. Байпас также обладает линейной характеристикой.

Ручное управление

Приведение в движение штока клапана ручным способом осуществляется с помощью шестигранного ключа.



DN [мм]	L [мм]	H [мм]	B [мм]	D [мм]	C [мм]	K [мм]	d [мм]	X(1) [мм]	Y(1) [мм]	X(2) [мм]	Y(2) [мм]	Вес [кг]
15	130	172	65	95	16	65	4×14	570	100			6,7
20	150	172	70	105	18	75	4×14	570	100			7,8
25	160	176	75	115	18	85	4×14	570	100			8,8
32	180	202	80	140	18	100	4×18	570	100			11,7
40	200	207	90	150	18	110	4×18	570	100			15,3
50	230	205	100	165	20	125	4×18	570	100			17,4
65	290	230	120	185	22	145	8×18		750	150		25
80	310	246	130	200	24	160	8×18		750	150		34
100	350	265	150	235	24	190	8×22		750	150		52

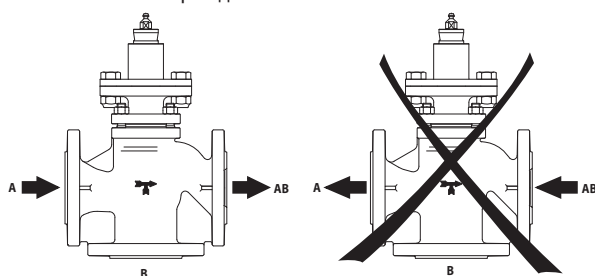
- 1) Минимальное расстояние от центра клапана с электроприводом NV... с клапаном типа H7...Y..S2
- 2) Минимальное расстояние от центра клапана с электроприводом AV... с клапаном типа H7...Y..S4
- 3) Размеры привода можно узнать в технических данных самого привода

- Клапан разработан для использования в системах отопления, вентиляции и кондиционирования и не применяется в областях, выходящие за рамки указанные в спецификации, особенно для применения на воздушных судах.
- Устройство может устанавливаться только обученным персоналом. В процессе установки должны быть учтены все рекомендации завода-изготовителя.
- Клапан не содержит частей, которые могут быть переустановлены или отремонтированы потребителем.
- Недопустима утилизация вместе с бытовыми отходами. Необходимо соблюдать все действующие правила и инструкции, относящиеся к данной конкретной местности.
- При расчете потока в регулирующем или конечном управляющем элементе должны учитываться принятые правила и нормы.

Комбинацию клапан / электропривод см. на стр. 85.



Направление потока, указанное на клапане, должно быть соблюдено. В противном случае клапан может быть поврежден.



Большой 2-ходовый фланцевый седельный клапан, PN 16 DN 200/ DN 250

- Закрытые системы горячей и холодной воды
- Для плавного регулирования водяного потока в охлаждающих и тепловыделяющих системах

Время срабатывания		Управление	
3-поз.	230 В ~ 0,79 мм/с	3-поз.	
Плавное	24 В ~ 0,79 мм/с	0 (2)...10 В=	

Фланцы	PN 16 Т _{макс} = 120 °С ³⁾	
2-ход	DN [мм]	Kvs ¹⁾ [м³/час]
	200	630
Н6200W630-S7	250	1000
Н6250W1000-S7		

GV	
12 кН 65 мм	
GV12-230-3-T	
GV12-24-SR-T	
Применение: закрытый контур	
ΔP _s [кПа]	ΔP _{max} [кПа]
310	310
190	190

Тип	Kvs [м³/час]	DN [мм]	Шток [мм]
Н6200W630-S7	630	200	65
Н6250W1000-S7	1000	250	65

Технические данные

Среда	Холодная и низкотемпературная горячая вода (содержание гликоля макс 50%)
Температура среды	+5... +120 °С
Разрешенное давление Ps	1600 кПа (PN16)
Характеристика потока	Регулирующий канал А—АВ: равнопроцентная
Уровень утечки	Регулирующий канал А—АВ, макс. 0,05% от величины Kvs
Трубное присоединение	Фланцы
Шток	См. «Обзор типов»
Точка закрытия	Внизу (▼)
Положение установки	От вертикального до горизонтального (относительно штока)
Тех. обслуживание	Не требуется
Тело клапана	Чугун GG25
Конус клапана	Нержавеющая сталь
Шток клапана	Нержавеющая сталь
Седло клапана	Нержавеющая сталь
Уплотнение штока	Кольцо EPDM

Пояснения

- 1) Kvs = А—АВ, Kvs (В—АВ) — 70% × Kvs.
- 2) Температура в диапазоне -10...+5 °С с использованием подогрева штока исключая регулирующие краны DN10 и R529, R530, R538, R540, R548, R550.

Принцип действия

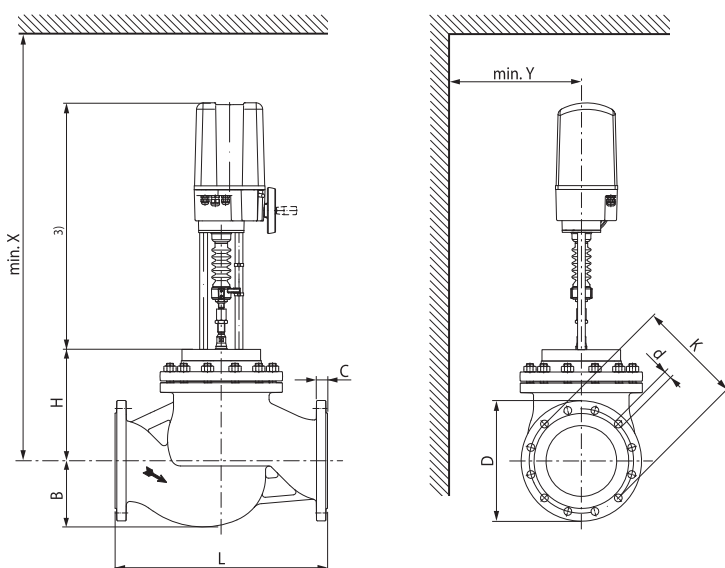
Большой седельный клапан управляется при помощи электропривода серии GV с большим ходом штока. Данные электроприводы управляются стандартным сигналом 0...10 В= или по 3-позиционной схеме и передвигают конус клапана — регулирующее устройство — в открытое положение согласно управляющему сигналу.

Характеристика потока

Равно-процентная характеристика потока обеспечивается конструкцией конуса клапана.

Ручное управление

Приведение в движение штока клапана ручным способом осуществляется с помощью ручного поворотного колеса на электроприводе серии GV...



- Клапан разработан для использования в стационарных системах отопления, вентиляции и кондиционирования и не применяется в областях, выходящие за рамки указанные в спецификации, особенно для применения на воздушных судах.
- Устройство может устанавливаться только обученным персоналом. В процессе установки должны быть учтены все рекомендации завода-изготовителя.
- Клапан не содержит частей, которые могут быть переустановлены или отремонтированы потребителем.
- Недопустима утилизация вместе с бытовыми отходами. Необходимо соблюдать все действующие правила и инструкции, относящиеся к данной конкретной местности.
- При расчете потока в регулирующем или конечном управляющем элементе должны учитываться принятые правила и нормы.

DN	L	H	B	D	C	K	d	X ⁽¹⁾	Y ⁽¹⁾	Вес ⁽²⁾
[мм]	[мм]	[мм]	[мм]	[мм]	[мм]	[мм]	[мм]	[мм]	[мм]	[кг]
200	600	315	187	340	30	295	12×22	1210	200	150
250	730	375	233	405	32	355	12×26	1270	250	230

- 1) Минимальное расстояние от центра клапана с установленным приводом типа GV...
- 2) Вес включает электропривод типа GV...
- 3) Размеры привода можно узнать в технических данных самого привода

Внимание!

Большие седельные клапаны и электроприводы с большим ходом штока поставляются в присоединенном положении.

Большой 3-ходовый фланцевый седельный клапан, PN 16 DN 200/ DN 250

- Закрытые системы низкотемпературной горячей (до 120 °С) и холодной воды
- Для плавного регулирования водяного потока в охлаждающих и тепловыделяющих системах

Время срабатывания		Управление	
3-поз.	230 В ~ 0,79 мм/с	3-поз.	
Плавное	24 В =\~ 0,79 мм/с	0 (2)...10 В=	

Фланцы		PN 16 Тмакс = 120 °С ₃	
3-ход		DN [мм]	Kvs ₁₎ [м ³ /час]
		H7200W630-S7	200 630
		H7250W1000-S7	250 1000

GV	
12 кН	65 мм
GV12-230-3-T	
GV12-24-SR-T	
Применение: закрытый контур	
ΔPs [кПа]	ΔP _{max} [кПа]
310	310
190	190

Среда	Холодная низкотемпературная горячая вода (содержание гликоля макс 50%)
Температура среды	+5 ... +120 °С
Разрешенное давление Ps	1600 кПа (PN16)
Характеристика потока	Регулирующий канал А—АВ: линейная Байпас В—АВ: линейная
Уровень утечки	Регулирующий канал А—АВ, макс. 0,05% от величины Kvs Байпас В—АВ Макс. 1% от величины Kvs
Трубное присоединение	Фланцы
Шток	См. «Обзор типов»
Точка закрытия	Вверх (▲)
Положение установки	От вертикального до горизонтального (относительно штока)
Тех. обслуживание	Не требуется
Тело клапана	Чугун GG 25
Конус клапана	Нержавеющая сталь
Шток клапана	Нержавеющая сталь
Седло клапана	Нержавеющая сталь
Уплотнение штока	Кольцо EPDM

Принцип действия

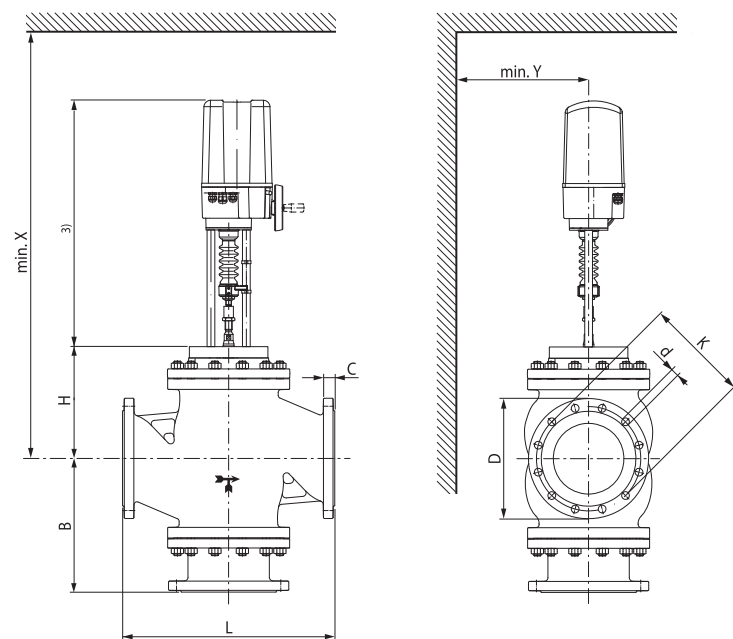
Большой седельный клапан управляется при помощи электропривода серии GV с большим ходом штока. Данные электроприводы управляются стандартным сигналом 0... 10 В= или по 3-позиционной схеме и передвигают конус клапана — регулирующее устройство — в открытое положение согласно управляющему сигналу.

Характеристика потока

Линейная характеристика потока обеспечивается конструкцией конуса клапана. Характеристика потока через байпас линейная.

Ручное управление

Приведение в движение штока клапана ручным способом осуществляется с помощью ручного поворотного колеса на электроприводе серии GV...



DN	L	H	B	D	C	K	d	X ⁽¹⁾	Y ⁽¹⁾	Vec ⁽²⁾
[мм]	[мм]	[мм]	[мм]	[мм]	[мм]	[мм]	[мм]	[мм]	[мм]	[кг]
200	600	263	380	340	30	295	12x22	1210	200	200
250	730	309	440	405	32	355	12x26	1270	250	350

- 1) Минимальное расстояние от центра клапана
- 2) Вес включает электропривод типа GV...
- 3) Размеры привода можно узнать в технических данных самого привода

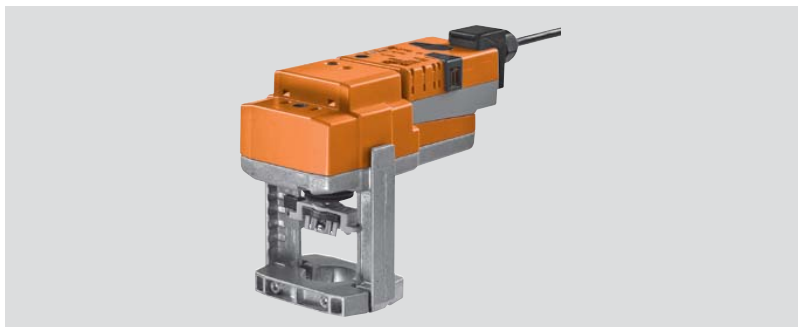


- Клапан разработан для использования в стационарных системах отопления, вентиляции и кондиционирования и не применяется в областях, выходящие за рамки указанные в спецификации, особенно для применения на воздушных судах.
- Устройство может устанавливаться только обученным персоналом. В процессе установки должны быть учтены все рекомендации завода-изготовителя.
- Клапан не содержит частей, которые могут быть переустановлены или отремонтированы потребителем.
- Недопустима утилизация вместе с бытовыми отходами. Необходимо соблюдать все действующие правила и инструкции, относящиеся к данной конкретной местности.
- При расчете потока в регулирующем или конечном управляющем элементе должны учитываться принятые правила и нормы.

Внимание!

Большие седельные клапаны и электроприводы с большим ходом штока поставляются в присоединенном положении.

LV24A-TPC, LV230A-TPC Электроприводы для 2- и 3-ходовых седельных клапанов



- Действующее усилие 500 Н
- Номинальное напряжение
LV24A-TPC 24 В~/=
- LV230A-TPC 230 В~
- Управление: открыто/закрыто, 3-поз.
- Ход штока 15 мм

Прямая установка

Простая прямая установка с помощью зажимных губок специальной формы. Привод может поворачиваться на шейке седельного клапана на 360°.

Ручное управление

Возможно ручное управление с помощью кнопки на корпусе привода — временное или постоянное. Механический редуктор выводится из зацепления пока кнопка нажата — привод отсоединен. Ход штока можно регулировать с помощью шестигранного ключа 4 мм, который вставляется в верхнюю часть привода. Ход штока увеличивается когда ключ вращается по часовой стрелке.

Высокая функциональная надежность

Электропривод защищен от перегрузки, не требует концевых выключателей и автоматически останавливается по достижению конечных положений.

Комбинация электропривод/клапан

Подходящие клапаны можно определить из технических характеристик клапанов, обязательно принимая во внимание разрешенную температуру среды и запирающее давление.

Индикация положения

Ход штока определяется механически на кронштейне со специальными накладками. Диапазон хода настраивается автоматически во время работы.

Установленное положение

Заводская настройка: шток электропривода втянут. В случае поставки клапана с установленным на него приводом — направление движения устанавливается в соответствии с точкой записания клапана.

Переключатель направления движения

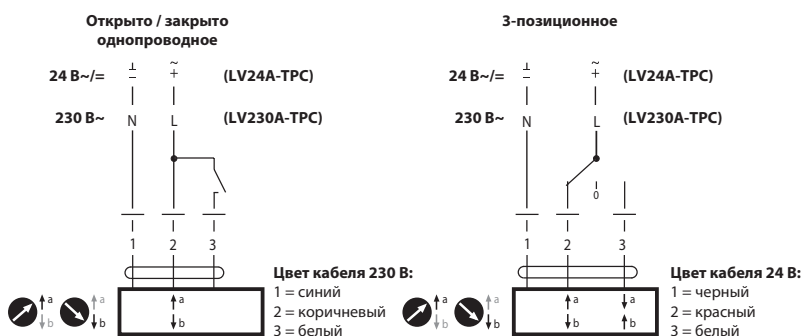
При пуске переключатель направления хода штока переключает направление хода в нормальный режим.

Электрические аксессуары

Вспомогательные переключатели S2A-H.

Электрические параметры	LV24A-TPC	LV230A-TPC
Номинальное напряжение	24 В~, 50/60 Гц; 24 В=	230 В~, 50/60 Гц
Диапазон номинального напряжения	19,2...28,8 В~/ 21,6...28,8 В=	198...264 В~
Расчетная мощность	1 ВА	6,5 ВА
Потребляемая мощность:		
— во время вращения	1 Вт	3,5 Вт
— в состоянии покоя	0,5 Вт	0,5 Вт
Соединение	Контакты 4 мм ² и кабель: 1 м, 3 × 0,75 мм ²	
Параллельное подключение	Возможно	
Функциональные данные		
Действующее усилие	500 Н	
Ручное управление	Вывод из зацепления зубчатого редуктора с помощью кнопки, возможно постоянное	
Ход штока	15 мм	
Время срабатывания	150 с / 15 мм	
Уровень шума	45 дБ (А)	
Индикация положения	Механический указатель 5...15 мм штока	
Безопасность		
Класс защиты	III (для низких напряжений)	II защитная изоляция
Электромагнитная совместимость	СЕ в соответствии с 2004/108/ЕС	
Степень защиты корпуса	IP54	
Номинальный импульс напряжения	0,8 кВ	4 кВ
Температура окружающей среды	0...+50°С	
Температура хранения	-40...+80°С	
Влажность окружающей среды	95% отн., не конденсир.	
Техническое обслуживание	Не требуется	
Вес	1,320 кг	

Схема подключения

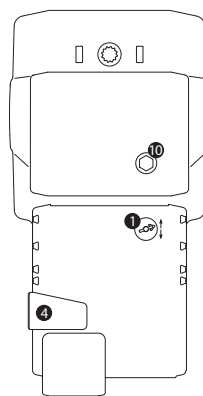


Примечание

- Подключать через изолированный трансформатор! (Для 24 В)
- Возможно параллельное подключение других электроприводов с учетом мощностей
- Заводская настройка направления хода штока: шток электропривода втягивается

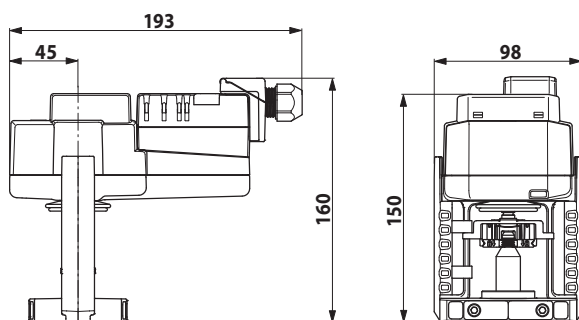
Указания по безопасности

- Электропривод разработан для использования в системах отопления, вентиляции и кондиционирования и не применяется в областях, выходящих за рамки указанные в спецификации, особенно для применения на воздушных судах.
- Устройство может устанавливаться только обученным персоналом. В процессе установки должны быть учтены все рекомендации завода-изготовителя.
- Направление движения штока может быть изменено только квалифицированным персоналом, так как является критичным, особенно с точки зрения замораживания системы
- Устройство содержит электрические и электронные компоненты, запрещенные к утилизации вместе с бытовыми отходами. Необходимо соблюдать все действующие правила и инструкции, относящиеся к данной конкретной местности.



- (1) **Переключатель направления движения штока**
Переключение: Направление хода штока.
- (4) **Кнопка отключения редуктора**
Нажать кнопку: Отключение редуктора, остановка двигателя, возможно ручное управление
Отпустить кнопку: Редуктор подсоединяется, стандартный режим.
- (10) **Ручное управление**
По часовой стрелке: шток выдвигается.
Против часовой стрелки: шток втягивается.

Габаритные размеры [мм]





- Действующее усилие 500 Н
- Номинальное напряжение 24 В~/=
- Управление: Плавное
LV24A-SR-TPC (0) 2...10 В=
LV24A-SZ-TPC (0) 0,5...10 В=
- Ход штока 15 мм

Принцип действия

Электропривод управляется стандартным сигналом 0...10 В= и перемещает шток до положения, продиктованного сигналом. Измеряемое напряжение U отображает электрическим способом текущее положение привода, а также может служить управляющим сигналом для других приводов.

Прямая установка

Простая прямая установка с помощью зажимных губок. Простая прямая установка с помощью зажимных губок специальной формы. Привод может повращиваться на шейке седельного клапана на 360°.

Ручное управление

Возможно ручное управление с помощью кнопки на корпусе привода — временное или постоянное. Механический редуктор выводится из зацепления пока кнопка нажата — привод отсоединен. Ход штока можно регулировать с помощью шестигранного ключа 4 мм, который вставляется в верхнюю часть привода. Ход штока увеличивается когда ключ вращается по часовой стрелке.

Высокая функциональная надежность

Электропривод защищен от перегрузки, не требует концевых выключателей и автоматически останавливается по достижению конечных положений.

Комбинация электропривод/клапан

Подходящие клапаны можно определить из технических характеристик клапанов, обязательно принимая во внимание разрешенную температуру среды и забирающее давление.

Индикация положения

Ход штока определяется механически на кронштейне со специальными накладками. Диапазон хода настраивается автоматически во время работы.

Установленное положение

Заводская настройка: шток электропривода втянут. В случае поставки клапана с установленным на него приводом — направление движения устанавливается в соответствии с точкой записания клапана.

Переключатель направления движения

При пуске переключатель направления хода штока переключает направление хода в нормальный режим.

Электрические аксессуары

Вспомогательные переключатели S2A-H.

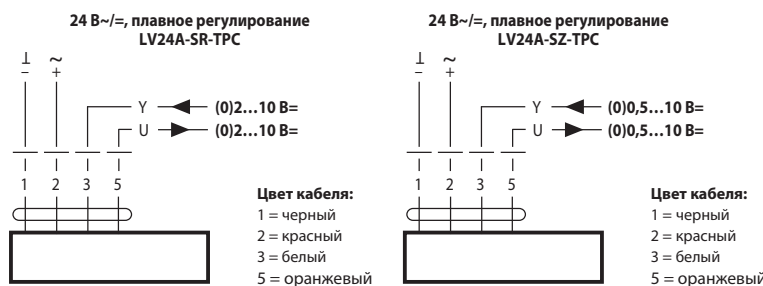
Адаптация хода штока

В момент первого подключения электропитания привод запускает процесс адаптации — т. е. приведения управляющего сигнала и сигнала обратной связи в соответствии с величиной хода штока.

Ручная инициация адаптации производится нажатием кнопки «Adaption» на корпусе привода. После этого привод перемещает шток в положение согласно управляющему сигналу.

Электрические параметры	LV24A-SR-TPC	LV24A-SZ-TPC
Номинальное напряжение	24 В~, 50/60 Гц; 24 В=	
Диапазон номинального напряжения	19,2...28,8 В~/ 21,6...28,8 В=	
Расчетная мощность	2 ВА	
Потребляемая мощность:		
— во время вращения	1 Вт	
— в состоянии покоя	0,5 Вт	
Соединение	Контакты 4 мм ² и кабель: 1 м, 4 × 0,75 мм ²	
Параллельное подключение	Возможно	
Функциональные данные		
Действующее усилие	500 Н	
Управляющий сигнал Y	0...10 В= (при вход. сопротивлении 100 кОм)	
Рабочий диапазон	2...10 В=	0,5...10 В=
Сигнал обратной связи U	2...10 В= при макс 0,5 мА	0,5...10 В= при макс 0,5 мА
Точность позиционирования	± 5%	
Ручное управление	Вывод из зацепления зубчатого редуктора с помощью кнопки, возможно постоянное	
Ход штока	15 мм	
Время срабатывания	150 с / 15 мм	
Уровень шума	55 дБ (А)	
Индикация положения	Механический указатель 5...15 мм штока	
Безопасность		
Класс защиты	III (для низких напряжений)	
Электромагнитная совместимость	СЕ в соответствии с 2004/108/ЕС	
Степень защиты корпуса	IP54	
Номинальный импульс напряжения	0,8 кВ	
Температура окружающей среды	0...+50° С	
Температура хранения	-40...+80° С	
Влажность окружающей среды	95% отн., не конденсир.	
Техническое обслуживание	Не требуется	
Вес	1,340 кг	

Схема подключения

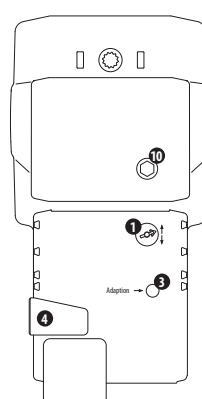


Примечание

- Подключать через изолированный трансформатор! (Для 24 В)
- Возможно параллельное подключение других электроприводов с учетом мощностей
- Заводская настройка направления хода штока : шток электропривода втягивается

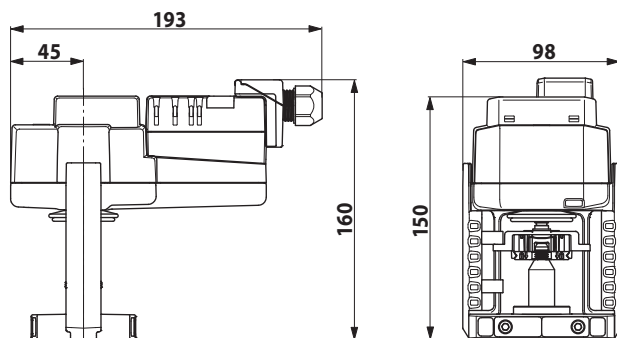
Указания по безопасности

- Электропривод разработан для использования в системах отопления, вентиляции и кондиционирования и не применяется в областях, выходящих за рамки указанные в спецификации, особенно для применения на воздушных судах.
- Устройство может устанавливаться только обученным персоналом. В процессе установки должны быть учтены все рекомендации завода-изготовителя.
- Направление движения штока может быть изменено только квалифицированным персоналом, так как является критичным, особенно с точки зрения замораживания системы
- Устройство содержит электрические и электронные компоненты, запрещенные к утилизации вместе с бытовыми отходами. Необходимо соблюдать все действующие правила и инструкции, относящиеся к данной конкретной местности.

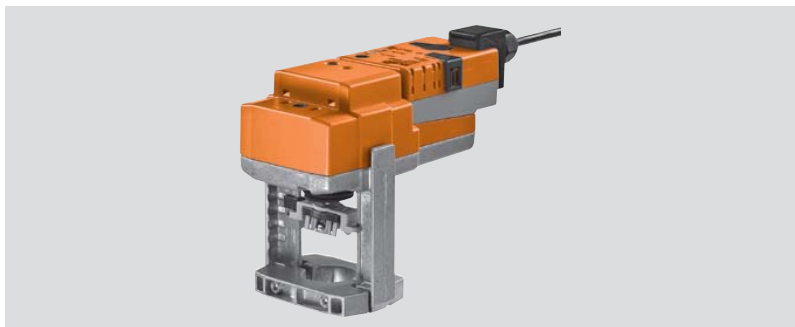


- Переключатель направления движения штока**
Переключение: Направление хода штока.
- Кнопка с желтым светодиодом**
Не светится : рабочий режим
Нажатие кнопки: Запуск адаптации, затем стандартный режим
- Кнопка отключения редуктора**
Нажать кнопку: Отключение редуктора, остановка двигателя, возможно ручное управление.
Отпустить кнопку: Редуктор подсоединяется, стандартный режим.
- Ручное управление**
По часовой стрелке: шток выдвигается.
Против часовой стрелки: шток втягивается.

Габаритные размеры [мм]



NV24A-TPC, NV230A-TPC Электроприводы для 2- и 3-ходовых седельных клапанов



- Действующее усилие 1000 Н
- Номинальное напряжение
NV24A-TPC 24 В~/=
- NV230A-TPC 230 В~
- Управление: открыто/закрыто, 3-поз.
- Ход штока 20 мм

Прямая установка

Простая прямая установка с помощью зажимных губок специальной формы. Привод может поворачиваться на шейке седельного клапана на 360°.

Ручное управление

Возможно ручное управление с помощью кнопки на корпусе привода — временное или постоянное. Механический редуктор выводится из зацепления пока кнопка нажата — привод отсоединен. Ход штока можно регулировать с помощью шестигранного ключа 4 мм, который вставляется в верхнюю часть привода. Ход штока увеличивается когда ключ вращается по часовой стрелке.

Высокая функциональная надежность

Электропривод защищен от перегрузки, не требует концевых выключателей и автоматически останавливается по достижению конечных положений.

Комбинация электропривод/клапан

Подходящие клапаны можно определить из технических характеристик клапанов, обязательно принимая во внимание разрешенную температуру среды и запирающее давление.

Индикация положения

Ход штока определяется механически на кронштейне со специальными накладками. Диапазон хода настраивается автоматически во время работы.

Установленное положение

Заводская настройка: шток электропривода втянут. В случае поставки клапана с установленным на него приводом — направление движения устанавливается в соответствии с точкой записания клапана.

Переключатель направления движения

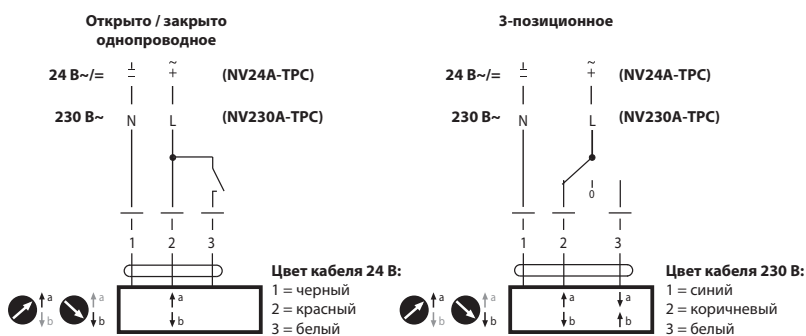
При пуске переключатель направления хода штока переключает направление хода в нормальный режим.

Электрические аксессуары

Вспомогательные переключатели S2A-H.

Электрические параметры	NV24A-TPC	NV230A-TPC
Номинальное напряжение	24 В~, 50/60 Гц; 24 В=	230 В~, 50/60 Гц
Диапазон номинального напряжения	19,2...28,8 В~/21,6...28,8 В=	198...264 В~
Расчетная мощность	3 ВА	4,5 ВА
Потребляемая мощность:		
— во время вращения	1,5 Вт	2 Вт
— в состоянии покоя	0,5 Вт	1 Вт
Соединение	Контакты 4 мм ² и кабель: 1 м, 3 × 0,75 мм ²	
Параллельное подключение	Возможно	
Функциональные данные		
Действующее усилие	1000 Н	
Ручное управление	Вывод из зацепления зубчатого редуктора с помощью кнопки, возможно постоянное	
Ход штока	20 мм	
Время срабатывания	150 с / 20 мм	
Уровень шума	45 дБ (А)	
Индикация положения	Механический указатель 5...20 мм штока	
Безопасность		
Класс защиты	III (для низких напряжений)	II защитная изоляция
Электромагнитная совместимость	CE в соответствии с 2004/108/EC	
Степень защиты корпуса	IP54	
Номинальный импульс напряжения	0,8 кВ	4 кВ
Температура окружающей среды	0...+50°С	
Температура хранения	-40...+80°С	
Влажность окружающей среды	95% отн., не конденсир.	
Техническое обслуживание	Не требуется	
Вес	1,320 кг	

Схема подключения

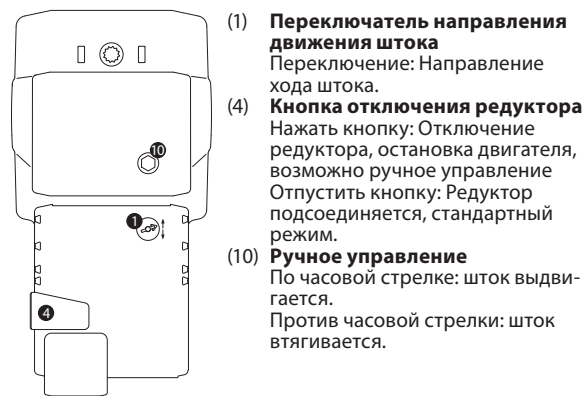


Примечание

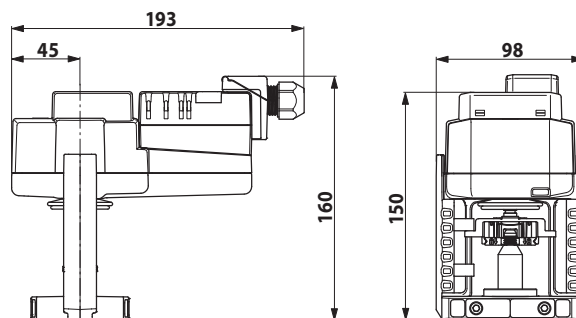
- Подключать через изолированный трансформатор! (Для 24 В)
- Возможно параллельное подключение других электроприводов с учетом мощностей
- Заводская настройка направления хода штока : шток электропривода втягивается

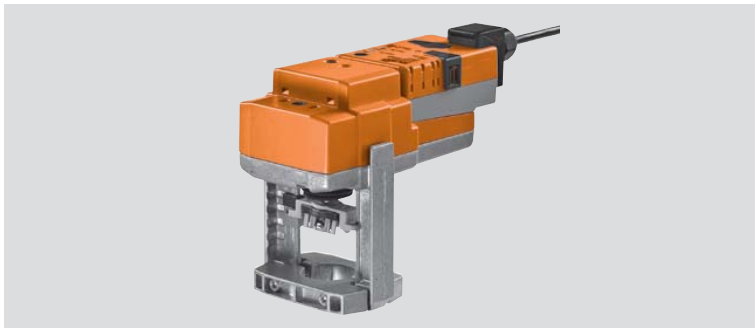
Указания по безопасности

- Электропривод разработан для использования в системах отопления, вентиляции и кондиционирования и не применяется в областях, выходящих за рамки указанные в спецификации, особенно для применения на воздушных судах.
- Устройство может устанавливаться только обученным персоналом. В процессе установки должны быть учтены все рекомендации завода-изготовителя.
- Направление движения штока может быть изменено только квалифицированным персоналом, так как является критичным, особенно с точки зрения замораживания системы
- Устройство содержит электрические и электронные компоненты, запрещенные к утилизации вместе с бытовыми отходами. Необходимо соблюдать все действующие правила и инструкции, относящиеся к данной конкретной местности.



Габаритные размеры [мм]





- Действующее усилие 1000 Н
- Номинальное напряжение 24 В~/=
- Управление: Плавное
- NV24A-SR-TPC (0) 2...10 В=
- NV24A-SZ-TPC (0) 0,5...10 В=
- Ход штока 20 мм

Принцип действия

Электропривод управляется стандартным сигналом 0...10 В= и перемещает шток до положения, продиктованного сигналом. Измеряемое напряжение U отображает электрическим способом текущее положение привода, а также может служить управляющим сигналом для других приводов.

Прямая установка

Простая прямая установка с помощью зажимных губок специальной формы. Привод может поворачиваться на шейке седельного клапана на 360°.

Ручное управление

Возможно ручное управление с помощью кнопки на корпусе привода — временное или постоянное. Механический редуктор выводится из зацепления пока кнопка нажата — привод отсоединен. Ход штока можно регулировать с помощью шестигранного ключа 4 мм, который вставляется в верхнюю часть привода. Ход штока увеличивается когда ключ вращается по часовой стрелке.

Высокая функциональная надежность

Электропривод защищен от перегрузки, не требует концевых выключателей и автоматически останавливается по достижению конечных положений.

Комбинация электропривод/клапан

Подходящие клапаны можно определить из технических характеристик клапанов, обязательно принимая во внимание разрешенную температуру среды и запирающее давление.

Индикация положения

Ход штока определяется механически на кронштейне со специальными накладками. Диапазон хода настраивается автоматически во время работы.

Установленное положение

Заводская настройка: шток электропривода втянут. В случае поставки клапана с установленным на него приводом — направление движения устанавливается в соответствии с точкой записания клапана.

Переключатель направления движения

При пуске переключатель направления хода штока переключает направление хода в альтернативный режим.

Электрические аксессуары

Вспомогательные переключатели S2A-N.

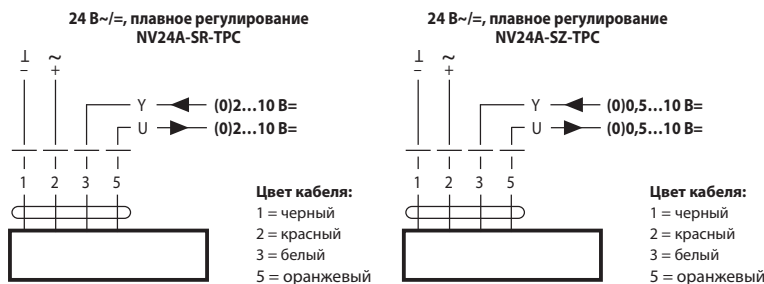
Адаптация хода штока

В момент первого подключения электропитания привод запускает процесс адаптации — т.е. приведения управляющего сигнала и сигнала обратной связи в соответствии с величиной хода штока.

Ручная инициация адаптации производится нажатием кнопки «Adaption» на корпусе привода. После этого привод перемещает шток в положение согласно управляющему сигналу.

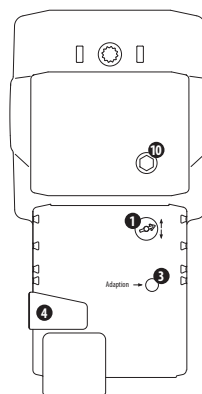
Электрические параметры	NV24A-SR-TPC	NV24A-SZ-TPC
Номинальное напряжение	24 В~, 50/60 Гц; 24 В=	
Диапазон номинального напряжения	19,2...28,8 В~/ 21,6...28,8 В=	
Расчетная мощность	3 ВА	
Потребляемая мощность:		
— во время вращения	1,5 Вт	
— в состоянии покоя	0,5 Вт	
Соединение	Контакты 4 мм ² и кабель: 1 м, 4 x 0,75 мм ²	
Параллельное подключение	Возможно	
Функциональные данные		
Действующее усилие	1000 Н	
Управляющий сигнал Y	0...10 В= (при вход. сопротивлении 100 кОм)	
Рабочий диапазон	2...10 В=	0,5...10 В=
Сигнал обратной связи U	2...10 В= при макс 0,5мА	0,5...10 В= при макс 0,5мА
Точность позиционирования	± 5%	
Ручное управление	Вывод из зацепления зубчатого редуктора с помощью кнопки, возможно постоянное	
Ход штока	20 мм	
Время срабатывания	150 с / 20 мм	
Уровень шума	45 дБ (А)	
Индикация положения	Механический указатель 5...20 мм штока	
Безопасность		
Класс защиты	III (для низких напряжений)	
Электромагнитная совместимость	СЕ в соответствии с 2004/108/ЕС	
Степень защиты корпуса	IP54	
Номинальный импульс напряжения	0,8 кВ	
Температура окружающей среды	0...+50° С	
Температура хранения	-40...+80° С	
Влажность окружающей среды	95% отн., не конденсир.	
Техническое обслуживание	Не требуется	
Вес	1,340 кг	

Схема подключения



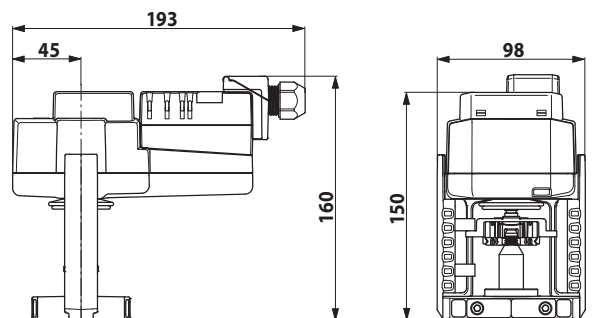
Примечание

- Подключать через изолированный трансформатор! (Для 24 В)
- Возможно параллельное подключение других электроприводов с учетом мощностей
- Заводская настройка направления хода штока: шток электропривода втягивается



- Переключатель направления движения штока**
Переключение: Направление хода штока.
- Кнопка с желтым светодиодом**
Не светится: рабочий режим
Нажатие кнопки: Запуск адаптации, затем стандартный режим
- Кнопка отключения редуктора**
Нажать кнопку: Отключение редуктора, остановка двигателя, возможно ручное управление.
Отпустить кнопку: Редуктор подсоединяется, стандартный режим.
- Ручное управление**
По часовой стрелке: шток выдвигается.
Против часовой стрелки: шток втягивается.

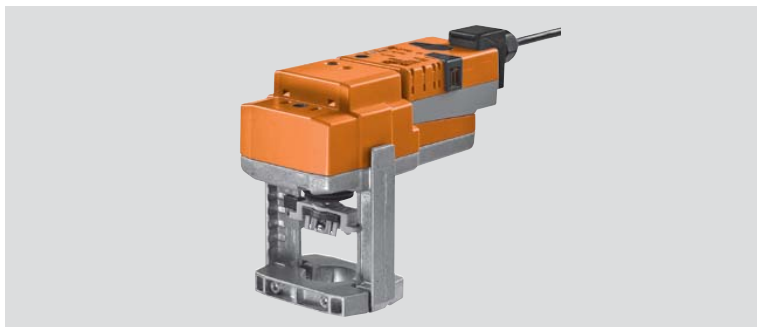
Габаритные размеры [мм]



Указания по безопасности

- Электропривод разработан для использования в системах отопления, вентиляции и кондиционирования и не применяется в областях, выходящих за рамки указанные в спецификации, особенно для применения на воздушных судах.
- Устройство может устанавливаться только обученным персоналом. В процессе установки должны быть учтены все рекомендации завода-изготовителя.
- Направление движения штока может быть изменено только квалифицированным персоналом, так как является критичным, особенно с точки зрения замораживания системы
- Устройство содержит электрические и электронные компоненты, запрещенные к утилизации вместе с бытовыми отходами. Необходимо соблюдать все действующие правила и инструкции, относящиеся к данной конкретной местности.

NVC24A-SR-TPC, NVC24A-SZ-TPC Электроприводы для 2- и 3-ходовых седельных клапанов



- Действующее усилие 1000 Н
- Номинальное напряжение 24 В~/=
- Управление: плавное
NVC24A-SR-TPC (0) 2...10 В=
NVC24A-SZ-TPC (0) 0,5...10 В=
- Ход штока 20 мм; Время 35с/20 мм

Принцип действия

Электропривод управляется стандартным сигналом 0...10 В= и перемещает шток до положения, продиктованного сигналом. Измеряемое напряжение U отображает электрическим способом текущее положение привода, а также может служить управляющим сигналом для других приводов.

Прямая установка

Простая прямая установка с помощью зажимных губок специальной формы. Привод может поворачиваться на шейке седельного клапана на 360°.

Ручное управление

Возможно ручное управление с помощью кнопки на корпусе привода — временное или постоянное. Механический редуктор выводится из зацепления пока кнопка нажата — привод отсоединен. Ход штока можно регулировать с помощью шестигранного ключа 4 мм, который вставляется в верхнюю часть привода. Ход штока увеличивается когда ключ вращается по часовой стрелке.

Высокая функциональная надежность

Электропривод защищен от перегрузки, не требует конечных выключателей и автоматически останавливается по достижению конечных положений.

Комбинация электропривод/клапан

Подходящие клапаны можно определить из технических характеристик клапанов, обязательно принимая во внимание разрешенную температуру среды и запирающее давление.

Индикация положения

Ход штока определяется механически на кронштейне со специальными накладками. Диапазон хода настраивается автоматически во время работы.

Установленное положение

Заводская настройка: шток электропривода втянут. В случае поставки клапана с установленным на него приводом — направление движения устанавливается в соответствии с точкой записывания клапана.

Переключатель направления движения

При пуске переключатель направления хода штока переключает направление хода в нормальный режим.

Электрические аксессуары

Вспомогательные переключатели S2A-N.

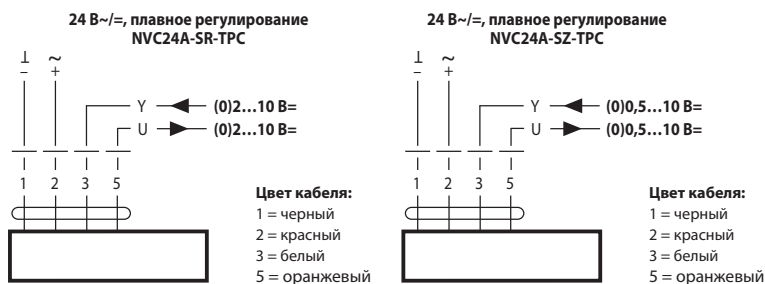
Адаптация хода штока

В момент первого подключения электропитания привод запускает процесс адаптации — т.е. приведения управляющего сигнала и сигнала обратной связи в соответствии с величиной хода штока.

Ручная инициация адаптации производится нажатием кнопки «Adaption» на корпусе привода. После этого привод перемещает шток в положение согласно управляющему сигналу.

Электрические параметры	NVC24A-SR-TPC	NVC24A-SZ-TPC
Номинальное напряжение	24 В~, 50/60 Гц; 24 В=	
Диапазон номинального напряжения	19,2...28,8 В~/ / 21,6...28,8 В=	
Расчетная мощность	5,5 ВА	
Потребляемая мощность:		
— во время вращения	3,5 Вт	
— в состоянии покоя	1,5 Вт	
Соединение	Контакты 4 мм ² и кабель: 1 м, 4 x 0,75 мм ²	
Параллельное подключение	Возможно	
Функциональные данные		
Действующее усилие	1000 Н	
Управляющий сигнал Y	0...10 В= (при вход. сопротивлении 100 кОм)	
Рабочий диапазон	2...10 В=	0,5...10 В=
Сигнал обратной связи U	2...10 В= при макс 0,5мА 0,5...10 В= при макс 0,5мА	
Точность позиционирования	± 5%	
Ручное управление	Вывод из зацепления зубчатого редуктора с помощью кнопки, возможно постоянное	
Ход штока	20 мм	
Время срабатывания	35 с / 20 мм	
Уровень шума	60 дБ (А)	
Индикация положения	Механический указатель 5...20 мм штока	
Безопасность		
Класс защиты	III (для низких напряжений)	
Электромагнитная совместимость	CE в соответствии с 2004/108/EC	
Степень защиты корпуса	IP54	
Номинальный импульс напряжения	0,8 кВ	
Температура окружающей среды	0...+50° С	
Температура хранения	-40...+80° С	
Влажность окружающей среды	95% отн., не конденсир.	
Техническое обслуживание	Не требуется	
Вес	1,340 кг	

Схема подключения



Примечание

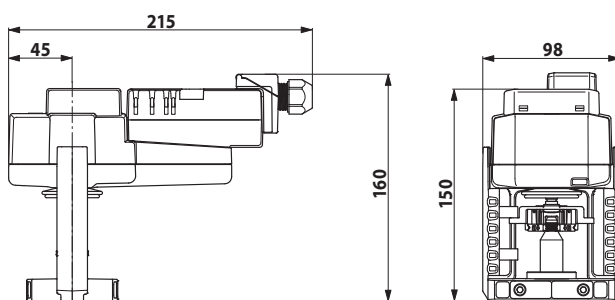
- Подключать через изолированный трансформатор! (Для 24 В)
- Возможно параллельное подключение других электроприводов с учетом мощностей
- Заводская настройка направления хода штока : шток электропривода втягивается

Указания по безопасности

- Электропривод разработан для использования в системах отопления, вентиляции и кондиционирования и не применяется в областях, выходящих за рамки указанные в спецификации, особенно для применения на воздушных судах.
- Устройство может устанавливаться только обученным персоналом. В процессе установки должны быть учтены все рекомендации завода-изготовителя.
- Направление движения штока может быть изменено только квалифицированным персоналом, так как является критичным, особенно с точки зрения замораживания системы
- Устройство содержит электрические и электронные компоненты, запрещенные к утилизации вместе с бытовыми отходами. Необходимо соблюдать все действующие правила и инструкции, относящиеся к данной конкретной местности.

-
- Переключатель направления движения штока**
Переключение: Направление хода штока.
 - Кнопка с зеленым светодиодом**
Не светится: нет питания, Светится: рабочий режим.
Нажатие кнопки: Запуск адаптации, затем стандартный режим.
 - Желтый светодиод**
Не светится: стандартный режим.
Светится: идет адаптация.
 - Кнопка отключения редуктора**
Нажать кнопку: Отключение редуктора, остановка двигателя, возможно ручное управление.
Отпустить кнопку: Редуктор подсоединяется, стандартный режим.
 - Сервисный разъем**
Не используется.
 - Ручное управление**
По часовой стрелке: шток выдвигается.
Против часовой стрелки: шток втягивается.

Габаритные размеры [мм]





- Действующее усилие 1500 Н
- Номинальное напряжение
NV24A-TPC 24 В~/=
- NV230A-TPC 230 В~
- Управление: открыто/закрыто, 3-поз.
- Ход штока 20 мм

Прямая установка

Простая прямая установка с помощью зажимных губок специальной формы. Привод может поворачиваться на шейке седельного клапана на 360°.

Ручное управление

Возможно ручное управление с помощью кнопки на корпусе привода — временное или постоянное. Механический редуктор выводится из зацепления пока кнопка нажата — привод отсоединен. Ход штока можно регулировать с помощью шестигранного ключа 4 мм, который вставляется в верхнюю часть привода. Ход штока увеличивается когда ключ вращается по часовой стрелке.

Высокая функциональная надежность

Электропривод защищен от перегрузки, не требует концевых выключателей и автоматически останавливается по достижению конечных положений.

Комбинация электропривод/клапан

Подходящие клапаны можно определить из технических характеристик клапанов, обязательно принимая во внимание разрешенную температуру среды и запирающее давление.

Индикация положения

Ход штока определяется механически на кронштейне со специальными накладками. Диапазон хода настраивается автоматически во время работы.

Установленное положение

Заводская настройка: шток электропривода втянут. В случае поставки клапана с установленным на него приводом — направление движения устанавливается в соответствии с точкой записания клапана.

Переключатель направления движения

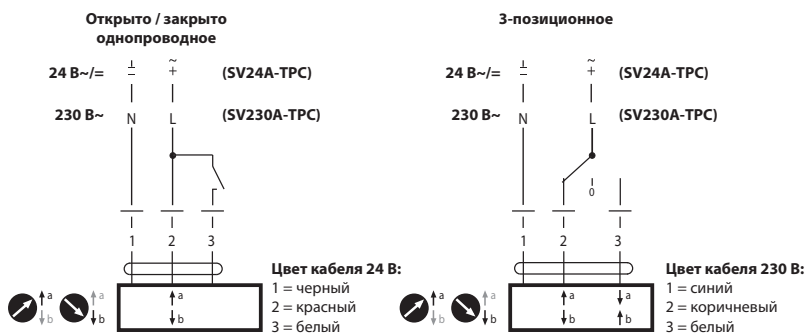
При пуске переключатель направления хода штока переключает направление хода в нормальный режим.

Электрические аксессуары

Вспомогательные переключатели S2A-N.

Электрические параметры	SV24A-TPC	SV230A-TPC
Номинальное напряжение	24 В~, 50/60 Гц; 24 В=	230 В~, 50/60 Гц
Диапазон номинального напряжения	19,2...28,8 В~/21,6...28,8 В=	198...264 В~
Расчетная мощность	5 ВА	6,5 ВА
Потребляемая мощность:		
— во время вращения	3 Вт	3,5 Вт
— в состоянии покоя	0,5 Вт	1 Вт
Соединение	Контакты 4 мм ² и кабель: 1 м, 3 × 0,75 мм ²	
Параллельное подключение	Возможно	
Функциональные данные		
Действующее усилие	1500 Н	
Ручное управление	Вывод из зацепления зубчатого редуктора с помощью кнопки, возможно постоянное	
Ход штока	20 мм	
Время срабатывания	150 с / 20 мм	
Уровень шума	35 дБ (А)	
Индикация положения	Механический указатель 5...20 мм штока	
Безопасность		
Класс защиты	III (для низких напряжений)	II защитная изоляция
Электромагнитная совместимость	CE в соответствии с 2004/108/EC	
Степень защиты корпуса	IP54	
Номинальный импульс напряжения	0,8 кВ	4 кВ
Температура окружающей среды	0...+50°С	
Температура хранения	-40...+80°С	
Влажность окружающей среды	95% отн., не конденсир.	
Техническое обслуживание	Не требуется	
Вес	1,340 кг	1,400 кг

Схема подключения



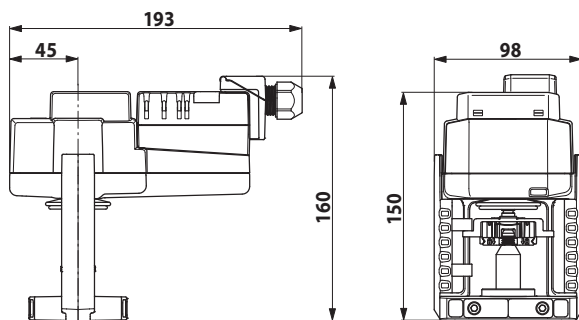
Примечание

- Подключать через изолированный трансформатор! (Для 24 В)
- Возможно параллельное подключение других электроприводов с учетом мощностей
- Заводская настройка направления хода штока : шток электропривода втягивается

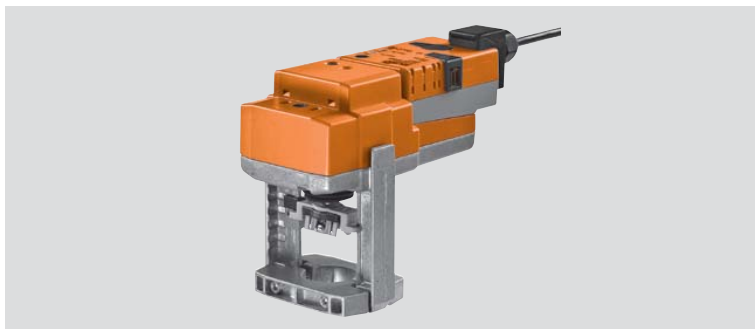
Указания по безопасности

- Электропривод разработан для использования в системах отопления, вентиляции и кондиционирования и не применяется в областях, выходящих за рамки указанные в спецификации, особенно для применения на воздушных судах.
- Устройство может устанавливаться только обученным персоналом. В процессе установки должны быть учтены все рекомендации завода-изготовителя.
- Направление движения штока может быть изменено только квалифицированным персоналом, так как является критичным, особенно с точки зрения замораживания системы
- Устройство содержит электрические и электронные компоненты, запрещенные к утилизации вместе с бытовыми отходами. Необходимо соблюдать все действующие правила и инструкции, относящиеся к данной конкретной местности.

Габаритные размеры [мм]



SV24A-SR-TPC, SV24A-SZ-TPC Электроприводы для 2- и 3-ходовых седельных клапанов



- Действующее усилие 1500 Н
- Номинальное напряжение 24 В~/=
- Управление: плавное
- SV24A-SR-TPC (0) 2...10 В=
- SV24A-SZ-TPC (0) 0,5...10 В=
- Ход штока 20 мм

Принцип действия

Электропривод управляется стандартным сигналом 0...10 В= и перемещает шток до положения, продиктованного сигналом. Измеряемое напряжение U отображает электрическим способом текущее положение привода, а также может служить управляющим сигналом для других приводов.

Прямая установка

Простая прямая установка с помощью зажимных губок специальной формы. Привод может поворачиваться на шейке седельного клапана на 360°.

Ручное управление

Возможно ручное управление с помощью кнопки на корпусе привода — временное или постоянное. Механический редуктор выводится из зацепления пока кнопка нажата — привод отсоединен. Ход штока можно регулировать с помощью шестигранного ключа 4 мм, который вставляется в верхнюю часть привода. Ход штока увеличивается когда ключ вращается по часовой стрелке.

Высокая функциональная надежность

Электропривод защищен от перегрузки, не требует конечных выключателей и автоматически останавливается по достижению конечных положений.

Комбинация электропривод/клапан

Подходящие клапаны можно определить из технических характеристик клапанов, обязательно принимая во внимание разрешенную температуру среды и запирающее давление.

Индикация положения

Ход штока определяется механически на кронштейне со специальными накладками. Диапазон хода настраивается автоматически во время работы.

Установленное положение

Заводская настройка: шток электропривода втянут. В случае поставки клапана с установленным на него приводом — направление движения устанавливается в соответствии с точкой записывания клапана.

Переключатель направления движения

При пуске переключатель направления хода штока переключает направление хода в нормальный режим.

Электрические аксессуары

Вспомогательные переключатели S2A-N.

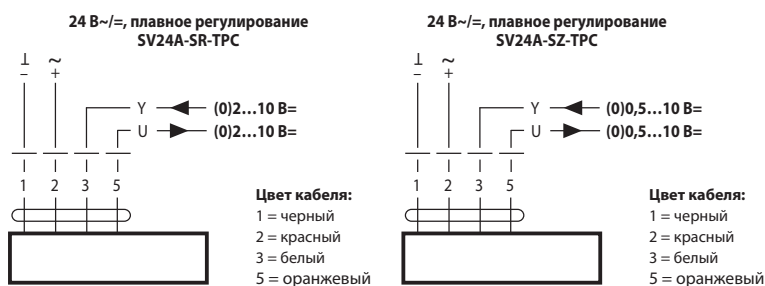
Адаптация хода штока

В момент первого подключения электропитания привод запускает процесс адаптации — т.е. приведения управляющего сигнала и сигнала обратной связи в соответствии с величиной хода штока.

Ручная инициация адаптации производится нажатием кнопки «Adaption» на корпусе привода. После этого привод перемещает шток в положение согласно управляющему сигналу.

Электрические параметры	SV24A-SR-TPC	SV24A-SZ-TPC
Номинальное напряжение	24 В~, 50/60 Гц; 24 В=	
Диапазон номинального напряжения	19,2...28,8 В~/ / 21,6...28,8 В=	
Расчетная мощность	3,5 ВА	
Потребляемая мощность:		
— во время вращения	2 Вт	
— в состоянии покоя	1,5 Вт	
Соединение	Контакты 4 мм ² и кабель: 1 м, 4 x 0,75 мм ²	
Параллельное подключение	Возможно	
Функциональные данные		
Действующее усилие	1500 Н	
Управляющий сигнал Y	0...10 В= (при вход. сопротивлении 100 кОм)	
Рабочий диапазон	2...10 В=	0,5...10 В=
Сигнал обратной связи U	2...10 В= при макс 0,5мА 0,5...10 В= при макс 0,5мА	
Точность позиционирования	± 5%	
Ручное управление	Вывод из зацепления зубчатого редуктора с помощью кнопки, возможно постоянное	
Ход штока	20 мм	
Время срабатывания	150 с / 20 мм	
Уровень шума	35 дБ (А)	
Индикация положения	Механический указатель 5...20 мм штока	
Безопасность		
Класс защиты	III (для низких напряжений)	
Электромагнитная совместимость	CE в соответствии с 2004/108/EC	
Степень защиты корпуса	IP54	
Номинальный импульс напряжения	0,8 кВ	
Температура окружающей среды	0...+50° С	
Температура хранения	-40...+80° С	
Влажность окружающей среды	95% отн., не конденсир.	
Техническое обслуживание	Не требуется	
Вес	1,390 кг	

Схема подключения



Примечание

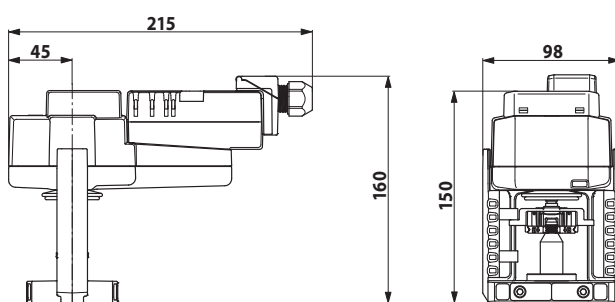
- Подключать через изолированный трансформатор! (Для 24 В)
- Возможно параллельное подключение других электроприводов с учетом мощностей
- Заводская настройка направления хода штока: шток электропривода втягивается

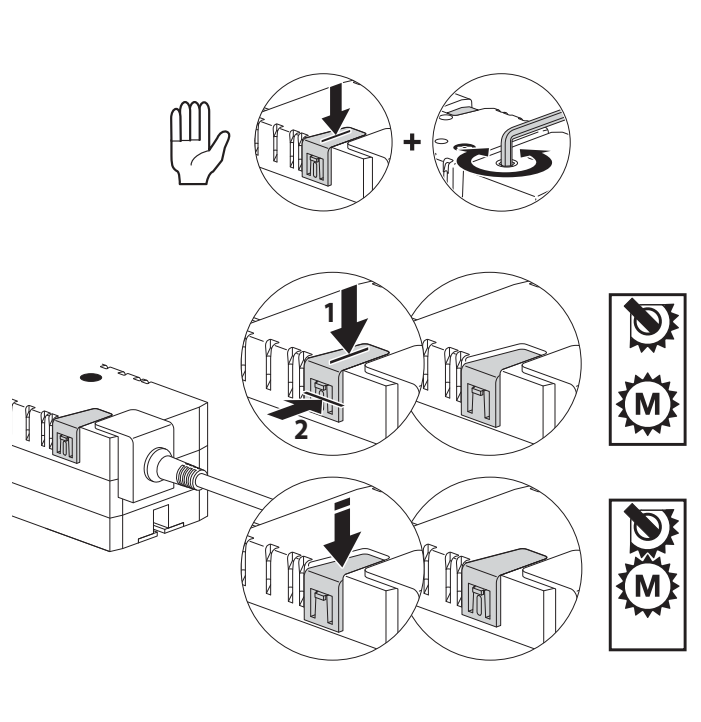
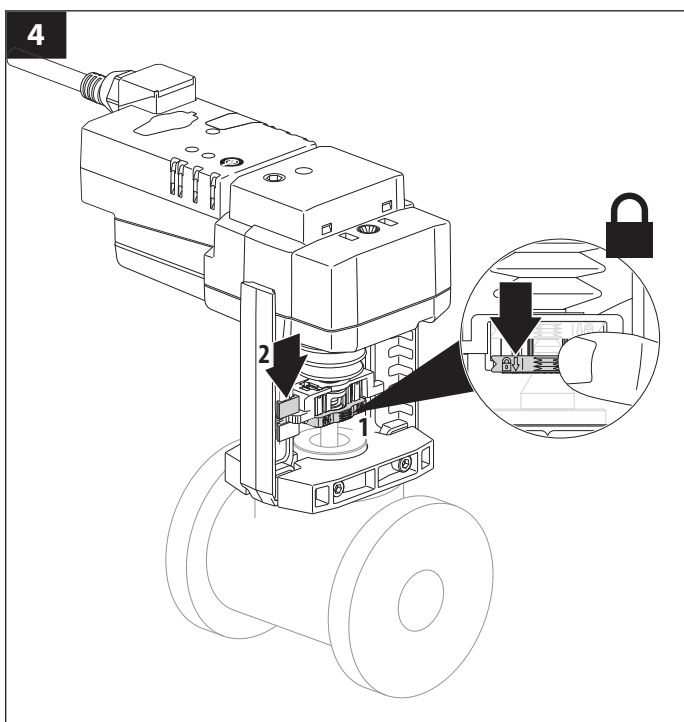
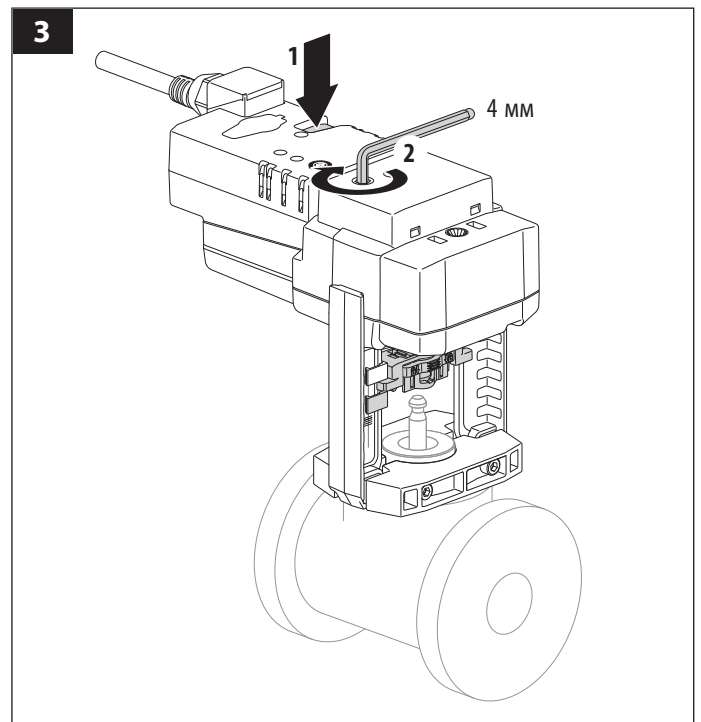
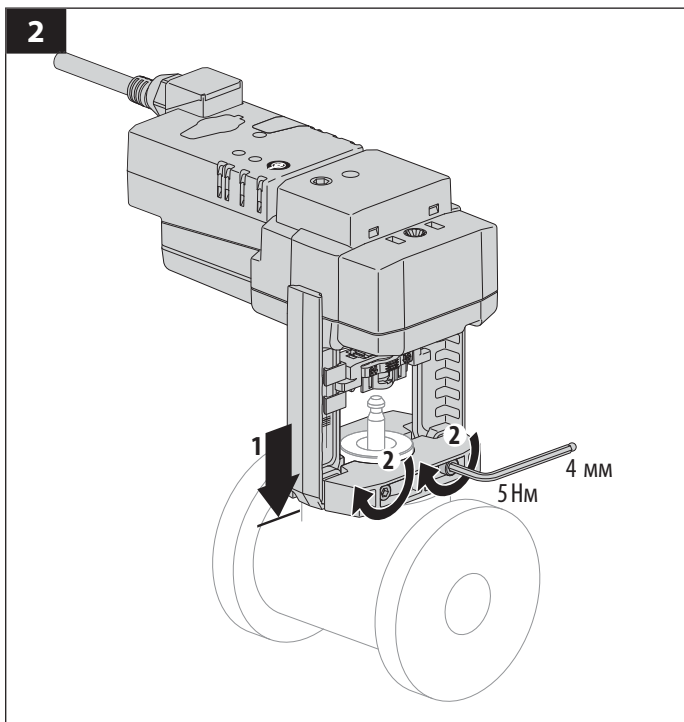
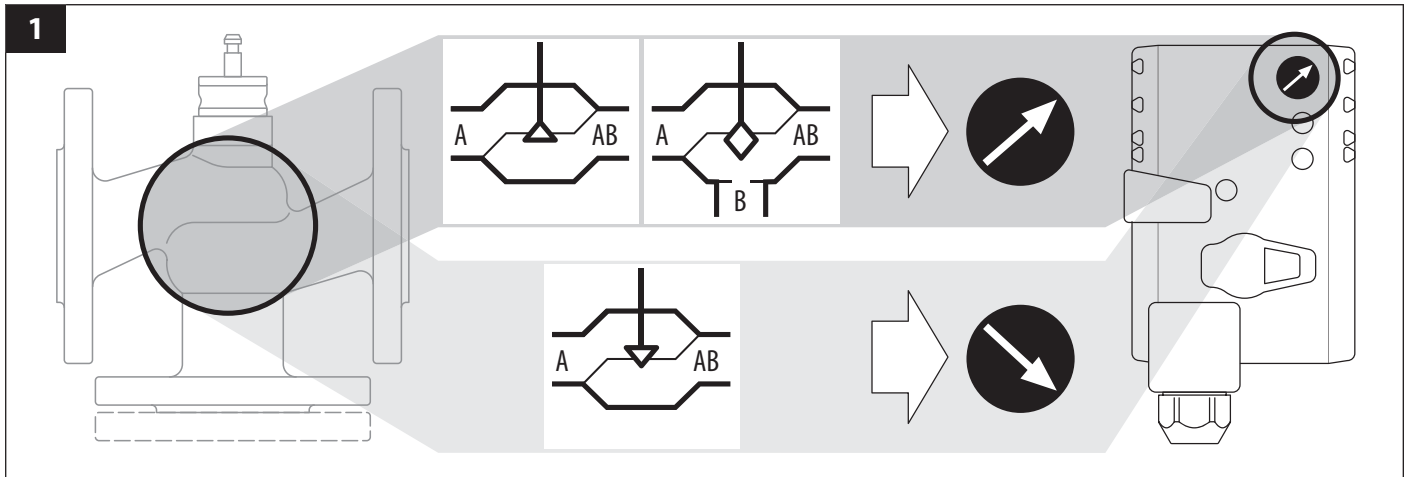
Указания по безопасности

- Электропривод разработан для использования в системах отопления, вентиляции и кондиционирования и не применяется в областях, выходящих за рамки указанные в спецификации, особенно для применения на воздушных судах.
- Устройство может устанавливаться только обученным персоналом. В процессе установки должны быть учтены все рекомендации завода-изготовителя.
- Направление движения штока может быть изменено только квалифицированным персоналом, так как является критичным, особенно с точки зрения замораживания системы
- Устройство содержит электрические и электронные компоненты, запрещенные к утилизации вместе с бытовыми отходами. Необходимо соблюдать все действующие правила и инструкции, относящиеся к данной конкретной местности.

-
- Переключатель направления движения штока**
Переключение: Направление хода штока.
 - Кнопка с зеленым светодиодом**
Не светится: нет питания, Светится: рабочий режим.
Нажатие кнопки: Запуск адаптации, затем стандартный режим.
 - Желтый светодиод**
Не светится: стандартный режим.
Светится: идет адаптация.
 - Кнопка отключения редуктора**
Нажать кнопку: Отключение редуктора, остановка двигателя, возможно ручное управление.
Отпустить кнопку: Редуктор подсоединяется, стандартный режим.
 - Сервисный разъем**
Не используется.
 - Ручное управление**
По часовой стрелке: шток выдвигается.
Против часовой стрелки: шток втягивается.

Габаритные размеры [мм]





EV24A-TPC, EV230A-TPC Электроприводы для 2- и 3-ходовых седельных клапанов



- Действующее усилие 2500 Н
- Номинальное напряжение
 NV24A-TPC 24 В~/=
- NV230A-TPC 230 В~
- Управление: открыто/закрыто, 3-поз.
- Ход штока 40 мм

Прямая установка

Простая прямая установка с помощью зажимных губок специальной формы. Привод может поворачиваться на шейке седельного клапана на 360°.

Ручное управление

Возможно ручное управление с помощью кнопки на корпусе привода — временное или постоянное. Механический редуктор выводится из зацепления пока кнопка нажата — привод отсоединен. Ход штока можно регулировать с помощью шестигранного ключа 4 мм, который вставляется в верхнюю часть привода. Ход штока увеличивается когда ключ вращается по часовой стрелке.

Высокая функциональная надежность

Электропривод защищен от перегрузки, не требует концевых выключателей и автоматически останавливается по достижению конечных положений.

Комбинация электропривод/клапан

Подходящие клапаны можно определить из технических характеристик клапанов, обязательно принимая во внимание разрешенную температуру среды и запирающее давление.

Индикация положения

Ход штока определяется механически на кронштейне со специальными накладками. Диапазон хода настраивается автоматически во время работы.

Установленное положение

Заводская настройка: шток электропривода втянут. В случае поставки клапана с установленным на него приводом — направление движения устанавливается в соответствии с точкой записания клапана.

Переключатель направления движения

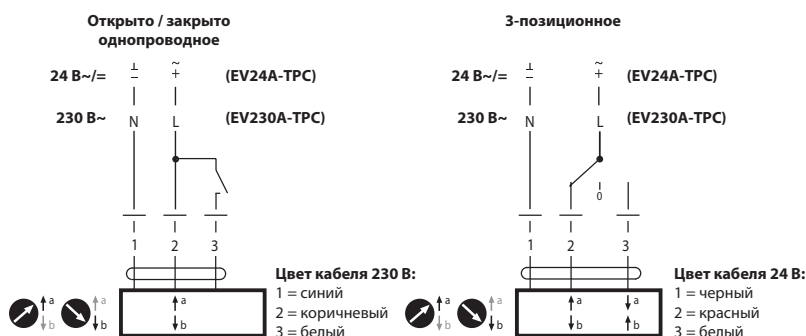
При пуске переключатель направления хода штока переключает направление хода в нормальный режим.

Электрические аксессуары

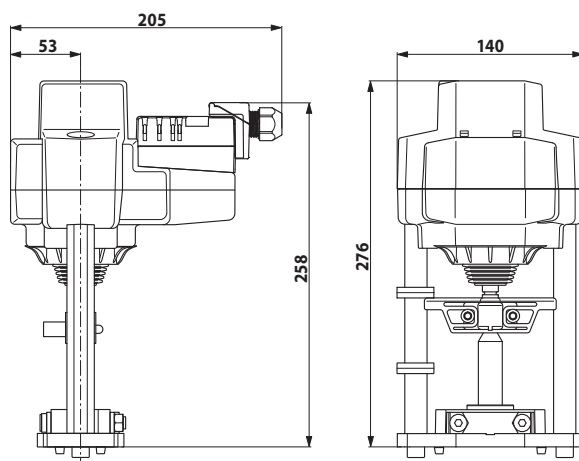
Вспомогательные переключатели S2A-H.

Электрические параметры	EV24A-TPC	EV230A-TPC
Номинальное напряжение	24 В~, 50/60 Гц; 24 В=	230 В~, 50/60 Гц
Диапазон номинального напряжения	19,2...28,8 В~/21,6...28,8 В=	198...264 В~
Расчетная мощность	4,5 ВА	9,5 ВА
Потребляемая мощность:		
— во время вращения	2,5 Вт	5,5 Вт
— в состоянии покоя	0,5 Вт	1 Вт
Соединение	Контакты 4 мм ² и кабель: 1 м, 3 x 0,75 мм ²	
Параллельное подключение	Возможно	
Функциональные данные		
Действующее усилие	2500 Н	
Ручное управление	Вывод из зацепления зубчатого редуктора с помощью кнопки, возможно постоянное	
Ход штока	40 мм	
Время срабатывания	150 с / 40 мм	
Уровень шума	55 дБ (А)	
Индикация положения	Механический указатель 5...40 мм штока	
Безопасность		
Класс защиты	III (для низких напряжений)	II защитная изоляция
Электромагнитная совместимость	СЕ в соответствии с 2004/108/ЕС	
Степень защиты корпуса	IP54	
Номинальный импульс напряжения	0,8 кВ	4 кВ
Температура окружающей среды	0...+50°С	
Температура хранения	-40...+80°С	
Влажность окружающей среды	95% отн., не конденсир.	
Техническое обслуживание	Не требуется	
Вес	4,220 кг	4,250 кг

Схема подключения



Габаритные размеры [мм]



Примечание

- Подключать через изолированный трансформатор! (Для 24 В)
- Возможно параллельное подключение других электроприводов с учетом мощностей
- Заводская настройка направления хода штока : шток электропривода втягивается

Указания по безопасности

- Электропривод разработан для использования в системах отопления, вентиляции и кондиционирования и не применяется в областях, выходящих за рамки указанные в спецификации, особенно для применения на воздушных судах.
- Устройство может устанавливаться только обученным персоналом. В процессе установки должны быть учтены все рекомендации завода-изготовителя.
- Направление движения штока может быть изменено только квалифицированным персоналом, так как является критичным, особенно с точки зрения замораживания системы
- Устройство содержит электрические и электронные компоненты, запрещенные к утилизации вместе с бытовыми отходами. Необходимо соблюдать все действующие правила и инструкции, относящиеся к данной конкретной местности.



- Действующее усилие 2500 Н
- Номинальное напряжение 24 В~/=
- Управление: плавное
- EV24A-SR-TPC (0) 2...10 В=
- EV24A-SZ-TPC (0) 0,5...10 В=
- Ход штока 40 мм

Принцип действия

Электропривод управляется стандартным сигналом 0...10 В= и перемещает шток до положения, продиктованного сигналом. Измеряемое напряжение U отображает электрическим способом текущее положение привода, а также может служить управляющим сигналом для других приводов.

Прямая установка

Простая прямая установка с помощью зажимных губок специальной формы. Привод может поворачиваться на шейке седельного клапана на 360°.

Ручное управление

Возможно ручное управление с помощью кнопки на корпусе привода — временное или постоянное. Механический редуктор выводится из зацепления пока кнопка нажата — привод отсоединен. Ход штока можно регулировать с помощью шестигранного ключа 4 мм, который вставляется в верхнюю часть привода. Ход штока увеличивается когда ключ вращается по часовой стрелке.

Высокая функциональная надежность

Электропривод защищен от перегрузки, не требует концевых выключателей и автоматически останавливается по достижению конечных положений.

Комбинация электропривод/клапан

Подходящие клапаны можно определить из технических характеристик клапанов, обязательно принимая во внимание разрешенную температуру среды и запирающее давление.

Индикация положения

Ход штока определяется механически на кронштейне со специальными накладками. Диапазон хода настраивается автоматически во время работы.

Установленное положение

Заводская настройка: шток электропривода втянут. В случае поставки клапана с установленным на него приводом — направление движения устанавливается в соответствии с точкой запирания клапана.

Переключатель направления движения

При пуске переключатель направления хода штока переключает направление хода в нормальный режим.

Электрические аксессуары

Вспомогательные переключатели S2A-H.

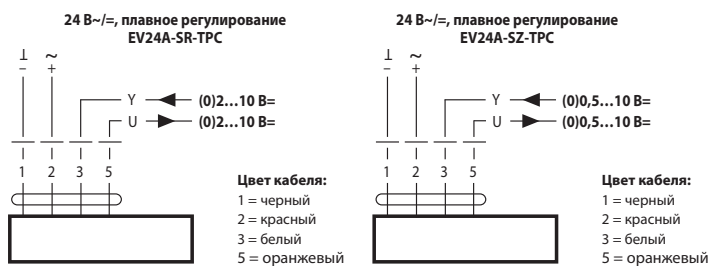
Адаптация хода штока

В момент первого подключения электропитания привод запускает процесс адаптации — т.е. приведения управляющего сигнала и сигнала обратной связи в соответствии с величиной хода штока.

Ручная инициация адаптации производится нажатием кнопки «Adaption» на корпусе привода. После этого привод перемещает шток в положение согласно управляющему сигналу.

Электрические параметры	EV24A-SR-TPC	EV24A-SZ-TPC
Номинальное напряжение	24 В~/, 50/60 Гц; 24 В=	
Диапазон номинального напряжения	19,2...28,8 В~/ / 21,6...28,8 В=	
Расчетная мощность	6 ВА	
Потребляемая мощность:		
— во время вращения	4 Вт	
— в состоянии покоя	1,5 Вт	
Соединение	Контакты 4 мм ² и кабель: 1 м, 4 x 0,75 мм ²	
Параллельное подключение	Возможно	
Функциональные данные		
Действующее усилие	2500 Н	
Управляющий сигнал Y	0...10 В= (при вход. сопротивлении 100 кОм)	
Рабочий диапазон	2...10 В=	0,5...10 В=
Сигнал обратной связи U	2...10 В= при макс 0,5мА	0,5...10 В= при макс 0,5мА
Точность позиционирования	± 5%	
Ручное управление	Вывод из зацепления зубчатого редуктора с помощью кнопки, возможно постоянное	
Ход штока	40 мм	
Время срабатывания	150 с / 40 мм	
Уровень шума	55 дБ (А)	
Индикация положения	Механический указатель 5...40 мм штока	
Безопасность		
Класс защиты	III (для низких напряжений)	
Электромагнитная совместимость	СЕ в соответствии с 2004/108/ЕС	
Степень защиты корпуса	IP54	
Номинальный импульс напряжения	0,8 кВ	
Температура окружающей среды	0...+50° С	
Температура хранения	-40...+80° С	
Влажность окружающей среды	95% отн., не конденсир.	
Техническое обслуживание	Не требуется	
Вес	4,320 кг	

Схема подключения



Примечание

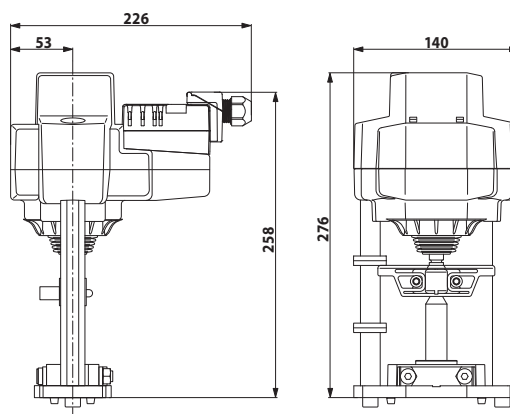
- Подключать через изолированный трансформатор! (Для 24 В)
- Возможно параллельное подключение других электроприводов с учетом мощностей
- Заводская настройка направления хода штока : шток электропривода втягивается

Указания по безопасности

- Электропривод разработан для использования в системах отопления, вентиляции и кондиционирования и не применяется в областях, выходящих за рамки указанные в спецификации, особенно для применения на воздушных судах.
- Устройство может устанавливаться только обученным персоналом. В процессе установки должны быть учтены все рекомендации завода-изготовителя.
- Направление движения штока может быть изменено только квалифицированным персоналом, так как является критичным, особенно с точки зрения замораживания системы
- Устройство содержит электрические и электронные компоненты, запрещенные к утилизации вместе с бытовыми отходами. Необходимо соблюдать все действующие правила и инструкции, относящиеся к данной конкретной местности.



Габаритные размеры [мм]



EVC24A-SR, EVC24A-SZ Электроприводы для 2- и 3-ходовых седельных клапанов



- Действующее усилие 2500 Н
- Номинальное напряжение 24 В~/=
- Управление: плавное
EVC24A-SR (0) 2...10 В=
EVC24A-SZ (0) 0,5...10 В=
- Ход штока 40 мм; время срабатывания 35 с / 40 мм

Принцип действия

Электропривод управляется стандартным сигналом 0...10 В= и перемещает шток до положения, продиктованного сигналом. Измеряемое напряжение U отображает электрическим способом текущее положение привода, а также может служить управляющим сигналом для других приводов.

Прямая установка

Простая прямая установка с помощью зажимных губок специальной формы. Привод может поворачиваться на шейке седельного клапана на 360°.

Ручное управление

Возможно ручное управление с помощью кнопки на корпусе привода — временное или постоянное. Механический редуктор выводится из зацепления пока кнопка нажата — привод отсоединен. Ход штока можно регулировать с помощью шестигранного ключа 4 мм, который вставляется в верхнюю часть привода. Ход штока увеличивается когда ключ вращается по часовой стрелке.

Высокая функциональная надежность

Электропривод защищен от перегрузки, не требует концевых выключателей и автоматически останавливается по достижению конечных положений.

Комбинация электропривод/клапан

Подходящие клапаны можно определить из технических характеристик клапанов, обязательно принимая во внимание разрешенную температуру среды и запирающее давление.

Индикация положения

Ход штока определяется механически на кронштейне со специальными накладками. Диапазон хода настраивается автоматически во время работы.

Установленное положение

Заводская настройка: шток электропривода втянут. В случае поставки клапана с установленным на него приводом — направление движения устанавливается в соответствии с точкой запирания клапана.

Переключатель направления движения

При пуске переключатель направления хода штока переключает направление хода в нормальный режим.

Электрические аксессуары

Вспомогательные переключатели S2A-H.

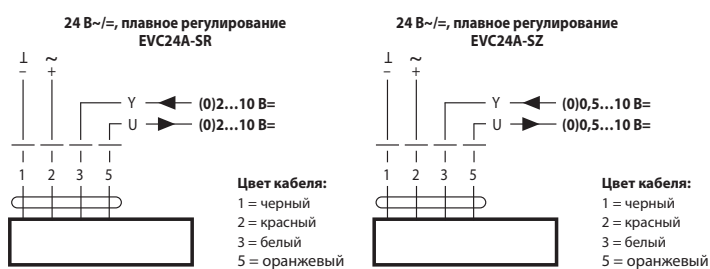
Адаптация хода штока

В момент первого подключения электропитания привод запускает процесс адаптации — т. е. приведения управляющего сигнала и сигнала обратной связи в соответствии с величиной хода штока.

Ручная инициация адаптации производится нажатием кнопки «Adaption» на корпусе привода. После этого привод перемещает шток в положение согласно управляющему сигналу.

Электрические параметры	EVC24A-SR	EVC24A-SZ
Номинальное напряжение	24 В~/, 50/60 Гц; 24 В=	
Диапазон номинального напряжения	19,2...28,8 В~/ / 21,6...28,8 В=	
Расчетная мощность	18 ВА	
Потребляемая мощность:		
— во время вращения	11 Вт	
— в состоянии покоя	1,5 Вт	
Соединение	Кабель: 1 м, 4 × 0,75 мм ²	
Параллельное подключение	Возможно	
Функциональные данные		
Действующее усилие	2500 Н	
Управляющий сигнал Y	0...10 В= (при вход. сопротивлении 100 кОм)	
Рабочий диапазон	2...10 В=	0,5...10 В=
Сигнал обратной связи U	2...10 В= при макс 0,5 мА	0,5...10 В= при макс 0,5 мА
Точность позиционирования	± 5%	
Ручное управление	Вывод из зацепления зубчатого редуктора с помощью кнопки, возможно постоянное	
Ход штока	40 мм	
Время срабатывания	35 с / 40 мм	
Уровень шума	65 дБ (А)	
Индикация положения	Механический указатель 5...40 мм штока	
Безопасность		
Класс защиты	III (для низких напряжений)	
Электромагнитная совместимость	СЕ в соответствии с 2004/108/ЕС	
Степень защиты корпуса	IP54	
Номинальный импульс напряжения	0,8 кВ	
Температура окружающей среды	0...+50° С	
Температура хранения	-40...+80° С	
Влажность окружающей среды	95% отн., не конденсир.	
Техническое обслуживание	Не требуется	
Вес	4,320 кг	

Схема подключения



Примечание

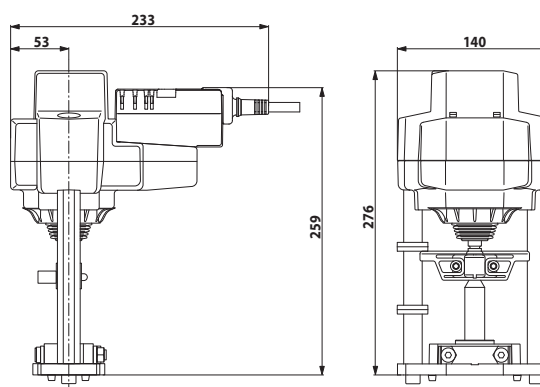
- Подключать через изолированный трансформатор! (Для 24 В)
- Возможно параллельное подключение других электроприводов с учетом мощностей
- Заводская настройка направления хода штока : шток электропривода втягивается

Указания по безопасности

- Электропривод разработан для использования в системах отопления, вентиляции и кондиционирования и не применяется в областях, выходящих за рамки указанные в спецификации, особенно для применения на воздушных судах.
- Устройство может устанавливаться только обученным персоналом. В процессе установки должны быть учтены все рекомендации завода-изготовителя.
- Направление движения штока может быть изменено только квалифицированным персоналом, так как является критичным, особенно с точки зрения замораживания системы
- Устройство содержит электрические и электронные компоненты, запрещенные к утилизации вместе с бытовыми отходами. Необходимо соблюдать все действующие правила и инструкции, относящиеся к данной конкретной местности.



Габаритные размеры [мм]



RV24A-SR, RV24A-SZ Электроприводы для 2- и 3-ходовых седельных клапанов



- Действующее усилие 4500 Н
- Номинальное напряжение 24 В~/=
- Управление: плавное
RV24A-SR (0) 2...10 В=
RV24A-SZ (0) 0,5...10 В=
- Ход штока 40 мм

Принцип действия

Электропривод управляется стандартным сигналом 0...10 В= и перемещает шток до положения, продиктованного сигналом. Измеряемое напряжение U отображает электрическим способом текущее положение привода, а также может служить управляющим сигналом для других приводов.

Прямая установка

Простая прямая установка с помощью зажимных губок специальной формы. Привод может поворачиваться на шейке седельного клапана на 360°.

Ручное управление

Возможно ручное управление с помощью кнопки на корпусе привода – временное или постоянное. Механический редуктор выводится из зацепления пока кнопка нажата - привод отсоединен. Ход штока можно регулировать с помощью шестигранного ключа 4 мм, который вставляется в верхнюю часть привода. Ход штока увеличивается когда ключ вращается по часовой стрелке.

Высокая функциональная надежность

Электропривод защищен от перегрузки, не требует концевых выключателей и автоматически останавливается по достижению конечных положений.

Комбинация электропривод/клапан

Подходящие клапаны можно определить из технических характеристик клапанов, обязательно принимая во внимание разрешенную температуру среды и запирающее давление.

Индикация положения

Ход штока определяется механически на кронштейне со специальными накладками. Диапазон хода настраивается автоматически во время работы.

Установленное положение

Заводская настройка: шток электропривода втянут. В случае поставки клапана с установленным на него приводом — направление движения устанавливается в соответствии с точкой запирания клапана.

Переключатель направления движения

При пуске переключатель направления хода штока переключает направление хода в нормальный режим.

Электрические аксессуары

Вспомогательные переключатели S2A-H.

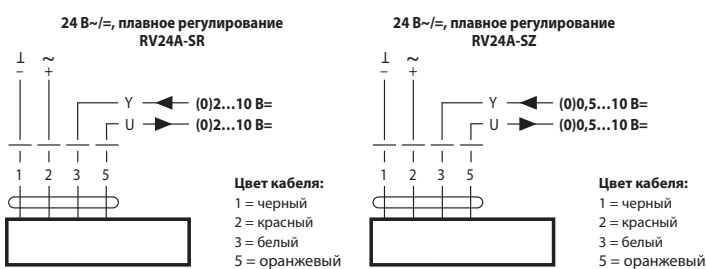
Адаптация хода штока

В момент первого подключения электропитания привод запускает процесс адаптации – т.е. приведения управляющего сигнала и сигнала обратной связи в соответствии с величиной хода штока.

Ручная инициация адаптации производится нажатием кнопки «Adaption» на корпусе привода. После этого привод перемещает шток в положение согласно управляющему сигналу.

Электрические параметры	RV24A-SR	RV24A-SZ
Номинальное напряжение	24 В~/=, 50/60 Гц; 24 В=	
Диапазон номинального напряжения	19,2...28,8 В~/= / 21,6...28,8 В=	
Расчетная мощность	18 ВА	
Потребляемая мощность:		
— во время вращения	11 Вт	
— в состоянии покоя	1,5 Вт	
Соединение	Кабель: 1 м, 4 × 0,75 мм ²	
Параллельное подключение	Возможно	
Функциональные данные		
Действующее усилие	4500 Н	
Управляющий сигнал Y	0...10 В= (при вход. сопротивлении 100 кОм)	
Рабочий диапазон	2...10 В=	0,5...10 В=
Сигнал обратной связи U	2...10 В= при макс 0,5мА	0,5...10 В= при макс 0,5мА
Точность позиционирования	± 5%	
Ручное управление	Вывод из зацепления зубчатого редуктора с помощью кнопки, возможно постоянное	
Ход штока	40 мм	
Время срабатывания	150 с / 40 мм	
Уровень шума	55 дБ (А)	
Индикация положения	Механический указатель 5...40 мм штока	
Безопасность		
Класс защиты	III (для низких напряжений)	
Электромагнитная совместимость	СЕ в соответствии с 2004/108/ЕС	
Степень защиты корпуса	IP54	
Номинальный импульс напряжения	0,8 кВ	
Температура окружающей среды	0...+50° С	
Температура хранения	-40...+80° С	
Влажность окружающей среды	95% отн., не конденсир.	
Техническое обслуживание	Не требуется	
Вес	4,350 кг	

Схема подключения



Примечание

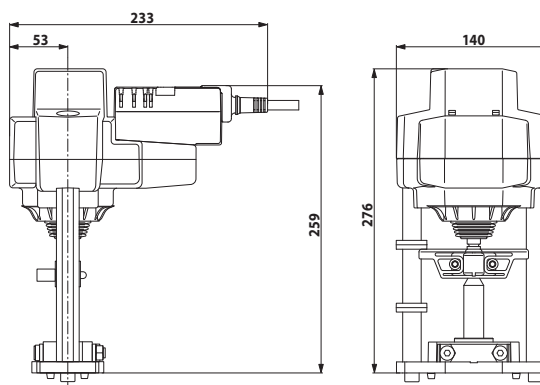
- Подключать через изолированный трансформатор! (Для 24 В)
- Возможно параллельное подключение других электроприводов с учетом мощностей
- Заводская настройка направления хода штока : шток электропривода втягивается

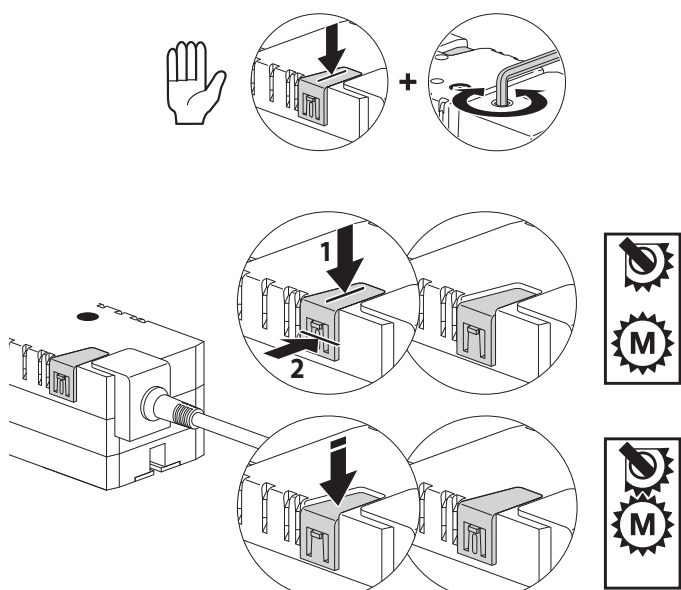
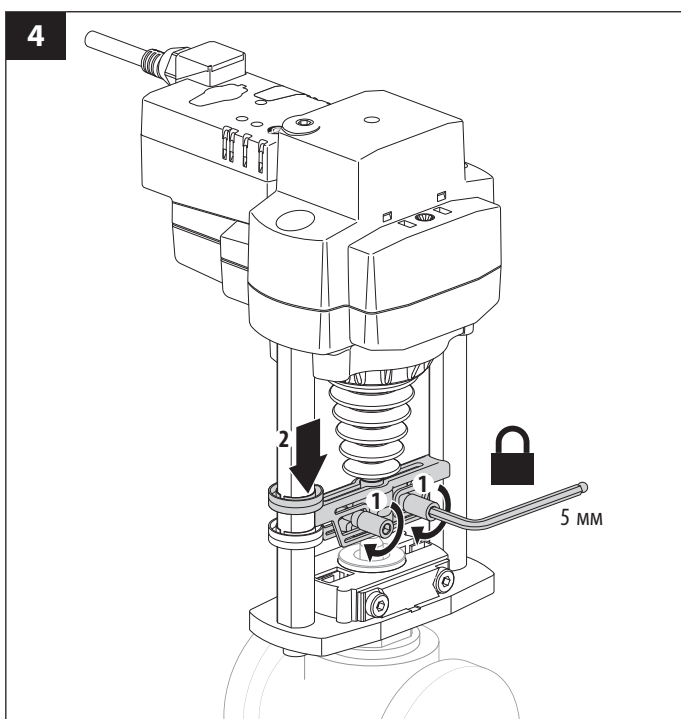
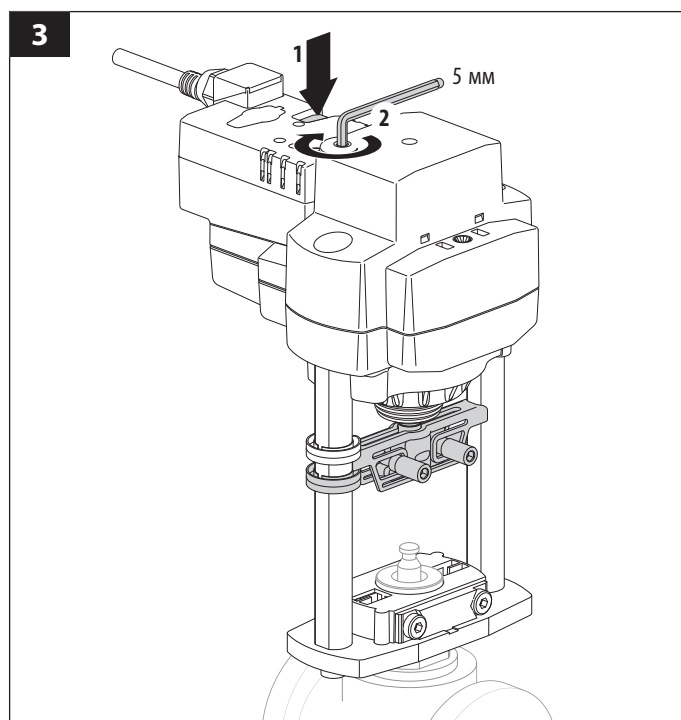
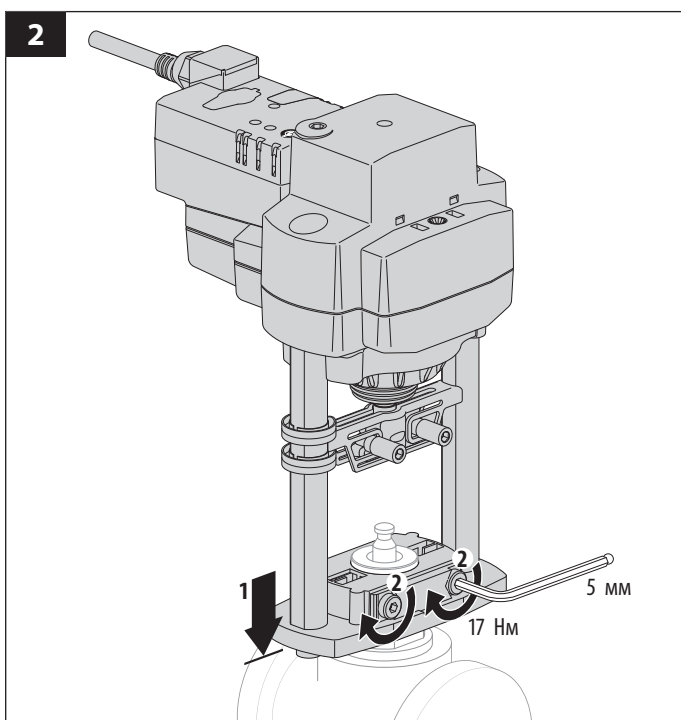
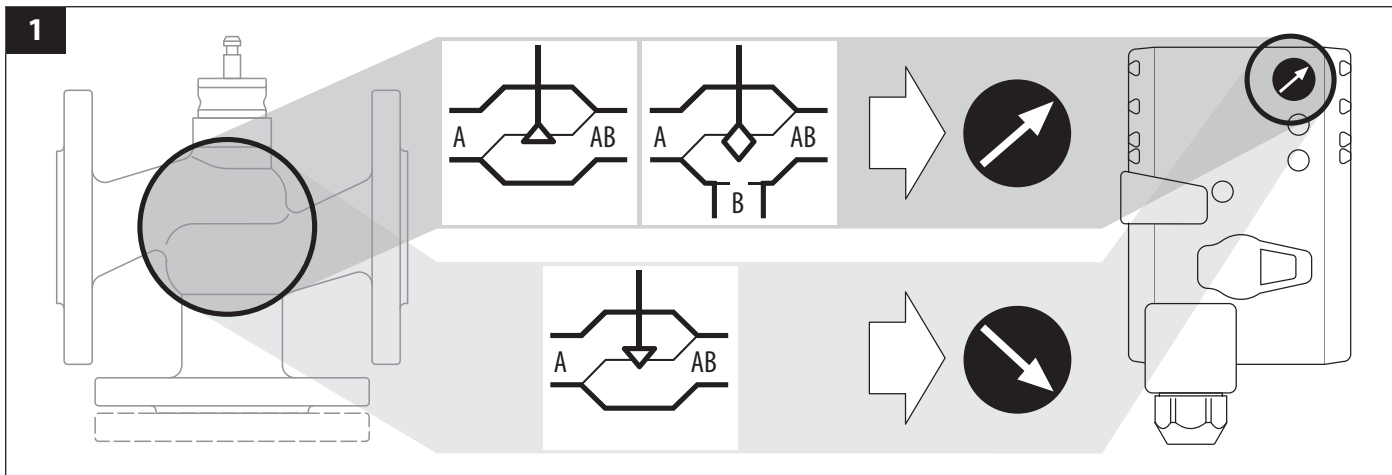
Указания по безопасности

- Электропривод разработан для использования в системах отопления, вентиляции и кондиционирования и не применяется в областях, выходящих за рамки указанные в спецификации, особенно для применения на воздушных судах.
- Устройство может устанавливаться только обученным персоналом. В процессе установки должны быть учтены все рекомендации завода-изготовителя.
- Направление движения штока может быть изменено только квалифицированным персоналом, так как является критичным, особенно с точки зрения замораживания системы
- Устройство содержит электрические и электронные компоненты, запрещенные к утилизации вместе с бытовыми отходами. Необходимо соблюдать все действующие правила и инструкции, относящиеся к данной конкретной местности.



Габаритные размеры [мм]







Электропривод с большим ходом штока для 2-ходовых и 3-ходовых больших седельных клапанов DN 200/DN 250

- Фактическое усилие 12 кН
- Номинальное напряжение 230 В ~
- Управление: 3-позиционное

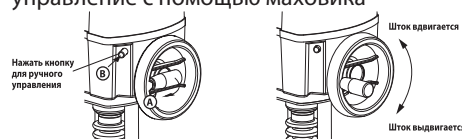
Управление

Электропривод управляется стандартным 3-позиционным сигналом. При достижении конечного положения двигатель отключается с помощью одного из двух, зависящих от нагрузки, выключателя. Эти выключатели выполняют защитную функцию при попадании посторонних предметов между конусом клапана и его седлом.

Установка. Электропривод устанавливается на надлежащий клапан во время комплектации заказа. Подключение питания изолировано. Место соединения клапана с приводом выполнено специальным образом, предотвращающим смещение привода относительно клапана.

Ручное управление

При отключении питания и/или отключенном двигателе возможно ручное управление с помощью маховика



Для ручного управления выполнить следующие действия:

- Выдвинуть рукоятку из маховика (A)
- Медленно вращая маховик, нажать кнопку для ручного управления (B)

Кнопка включена

- Поворачивать ручное колесо в направлении по часовой стрелке → Шток привода выдвигается ↓
- Поворачивать ручное колесо против часовой стрелки → Шток привода вдвигается ↑

Двигатель привода находится в отключенном состоянии пока ручное колесо вдавлено. Ручное колесо выщелкивается автоматически при включении двигателя.

Высокая функциональная надежность

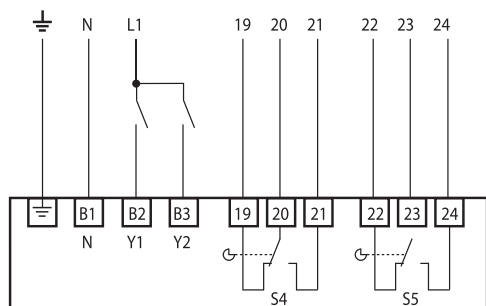
Привод защищен от короткого замыкания, смены полярности и перегрузки.

Индикация положения

Положение штока клапана отображается при помощи механического указателя на переходнике. Указатель настраивается автоматически

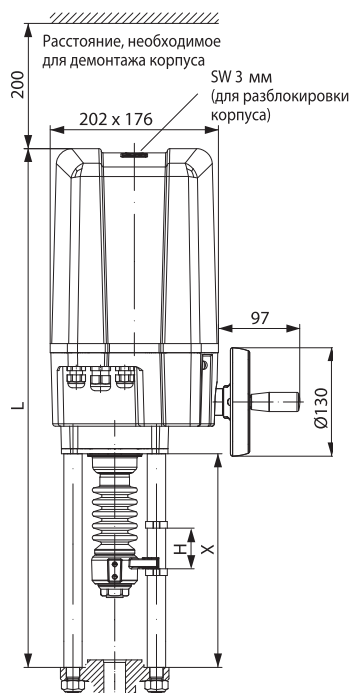
Технические данные	
Номинальное напряжение	230 В ~, 50 Гц
Расчетная мощность заданная	109 ВА
Соединение	Клеммы, 1,5 мм ²
Фактическое усилие, усилие на закрытие	12 кН
Управление	3-позиционное импульсное
Минимальная длительность импульса	> 0,5 с
Ручное управление	Ручным маховиком, временное
Номинальный ход	65 мм
Фактический ход штока	0,79 мм/с
Указатель положения	Механический (30...) 65 мм штока
Вспомогательные переключатели	2 (нагрузка 16А, 250 В~)
Класс защиты	II
Степень защиты корпуса	IP 65
Температура окружающей среды	-20...+70 °С
Температура хранения	-40...+80 °С
Влажность окружающей среды	95% отн., не конденсир.
Техническое обслуживание	Не требуется
Вес	10,5 кг

Схема подключения



	(M)	A - AB	A - AB
Y1	↓	0%	100%
Y2	↑	100%	0%

Габаритные размеры



X [мм]	L [мм]	H [мм]
271	668	65



Электропривод с большим ходом штока для 2-ходовых и 3-ходовых больших седельных клапанов DN 200/DN 250

- Фактическое усилие 12 кН
- Номинальное напряжение 24 В ~
- Управление: плавное сигналом 0...10 В=

Управление

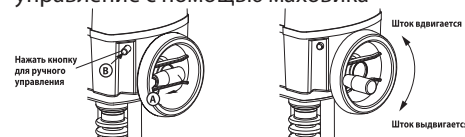
Электропривод управляется стандартным 0...10 В= сигналом. При достижении конечного положения двигателя отключается с помощью одного из двух, зависящих от нагрузки, выключателя. Эти выключатели выполняют защитную функцию при попадании посторонних предметов между конусом клапана и его седлом.

Установка.

Электропривод устанавливается на надлежащий клапан во время комплектации заказа. Подключение питания изолировано. Место соединения клапана с приводом выполнено специальным образом, предотвращающим смещение привода относительно клапана.

Ручное управление

При отключении питания и/или отключенном двигателе возможно ручное управление с помощью маховика



Для ручного управления выполнить следующие действия:

- Выдвинуть рукоятку из маховика (A)
- Медленно вращая маховик, нажать кнопку для ручного управления (B)

Кнопка включена
— Поворачивать ручное колесо в направлении по часовой стрелке → Шток привода выдвигается ↓
— Поворачивать ручное колесо против часовой стрелки → Шток привода вдвигается ↑

Двигатель привода находится в отключенном состоянии пока ручное колесо вдавлено. Ручное колесо выщелкивается автоматически при включении двигателя.

Высокая функциональная надежность

Привод защищен от короткого замыкания, смены полярности и перегрузки.

Индикация положения

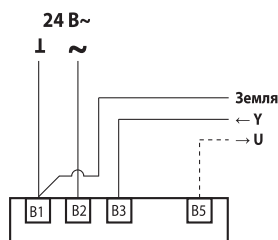
Положение штока клапана отображается при помощи механического указателя на переходнике. Указатель настраивается автоматически

Технические данные	
Номинальное напряжение	24 В ~, 50 Гц
Диапазон номинального напряжения	19,2...28,8 В
Расчетная мощность заданная	91 ВА
Соединение	Клеммы, 1,5 мм ²
Фактическое усилие, усилие на закрытие	12 кН
Управление	
Управляющий сигнал	0...10 В= при 100 кОм
Рабочий диапазон	2...10 В=
Обратная связь (U)	2...10 В= при 0,5 мА
Ровность хода	± 5%
Ручное управление	Ручным маховиком, временное
Номинальный ход	65 мм
Фактический ход штока	0,79 мм/с
Указатель положения	Механический (30...) 65 мм штока
Класс защиты	III
Степень защиты корпуса	IP 65
Температура окружающей среды	-20...+70 °С
Температура хранения	-40...+80 °С
Влажность окружающей среды	95% отн., не конденсир.
Техническое обслуживание	Не требуется
Вес	10,5 кг

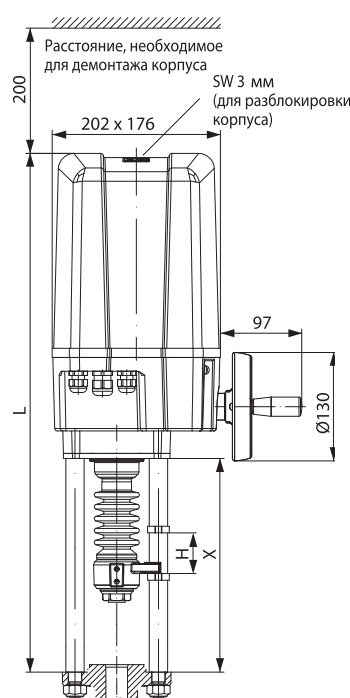
Схема подключения



			A - AB
Y = 2 V	↓	↑	0%
Y = 10 V	↑	↓	100%



Габаритные размеры



X [мм]	L [мм]	H [мм]
271	668	65



Линейные электроприводы для 2-ходовых и 3-ходовых седельных клапанов DN15...80

Электроприводы плавной регулировки с функцией аварийного срабатывания (24 В~/=)

Управление 0...10 В=

Область применения

Приведение в действие седельных клапанов.

Принцип действия

Управление осуществляется посредством стандартного аналогового сигнала 0...10 В=. При обесточивании шпindel электропривода NVF... втягивается, NVF...-E – выдвигается.

Особенности изделия

Простое соединение с шейкой клапана при помощи специального хомута. Полуавтоматическое сочленение штока клапана со шпинделем электропривода. Возможно вращение электропривода вокруг шейки клапана на 360°.

Надежность функционирования

Привод защищен от короткого замыкания и переполюсовки питания. Шток настраивается автоматически и также защищен от перегрузки.

Ручное управление

Вставьте шестигранный ключ 5 мм в гнездо и вращайте по часовой стрелке до выхода шпинделя наружу из корпуса электропривода. Одновременно с действием клапана это приведет к увеличению потока воды. Шпindel электропривода останется на месте до подключения питания (контроллер имеет приоритет).

Указатель положения

Положение штока клапана отображается при помощи механического указателя на переходнике; максимальный ход настраивается автоматически. Под крышкой электропривода имеется двухцветный светодиод.

Примечание

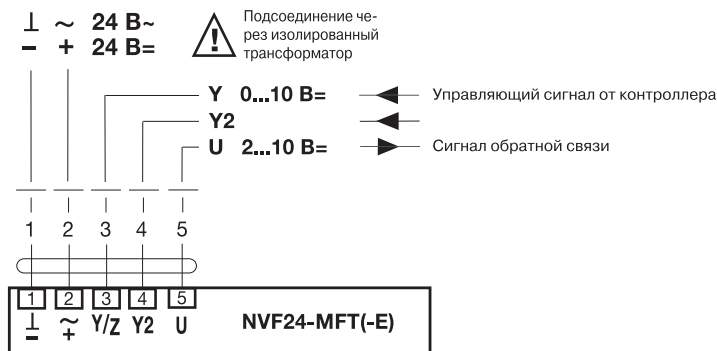
Линейный электропривод не содержит компонентов, подлежащих ремонту или замене пользователем.

Примечание по форме поставки

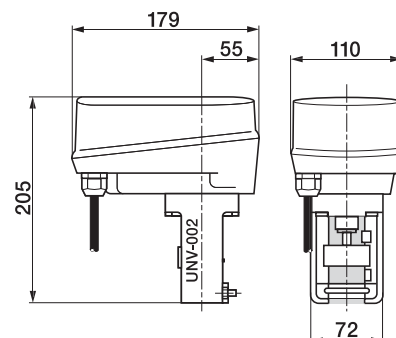
Переходник UNV-002 включен в комплект поставки в случае если клапан и электропривод заказываются вместе.

Технические данные	NVF24-MFT	NVF24-MFT-E
Функция аварийного управления	Тянет	Толкает
Напряжение питания	24 В~ 50/60 Гц, 24 В=	
Диапазон напряжения питания	19,2...28,8 В~ 21,6...28,8 В=	
Расчетная мощность	10 ВА	
Потребляемая мощность	5,5 Вт	
Соединительный кабель	1 м, 5 x 0,75 мм ²	
Управление	0...10 В= при 100 кОм	
Рабочий диапазон	2...10 В= для хода 0...100 %	
Обратная связь	2...10 В= при 0,5 мА	
Uni-rotation	±5 %	
Номинальный ход	20 мм	
Фактическое усилие	800 Н	
Ручное управление	Гексагональный ключ, самовозврат	
Время хода штока	150 с	
Время аварийного срабатывания	< 1,5 с/мм	
Уровень шума	Макс. 35 дБ (А) или макс. 50 дБ (А) при аварийном срабатывании (пружина)	
Указатель положения	Механический 10...20 мм хода	
Класс защиты	III (для низких напряжений)	
Степень защиты корпуса	IP54	
Наружная температура	0°...+50° С	
Температура хранения	-40°...+80° С	
Влажность	То EN 60730-1	
Электромагнитная совместимость	ЕС в соответствии с 89/336/ЕЕС	
Программное обеспечение класса А	EN 60730-1	
Принцип действия	Тип 1 по EN 60730-1	
Тех. обслуживание	Не требуется	
Вес	1,8 кг вкл. переходник UNV-002 (без клапана)	

Схема подключения



Размеры (вкл. UNV-002) [мм]



NVK24A-SR-TPC, NVK24A-SZ-TPC Электроприводы для 2- и 3-ходовых седельных клапанов



- Действующее усилие 1000 Н
- Номинальное напряжение 24 В~/=
- Управление: плавное
NVK24A-SR-TPC (0) 2...10 В=
NVK24A-SZ-TPC (0) 0,5...10 В=
- Ход штока 20 мм
- Со встроенным конденсатором
- Расчетный срок службы конденсатора 15 лет

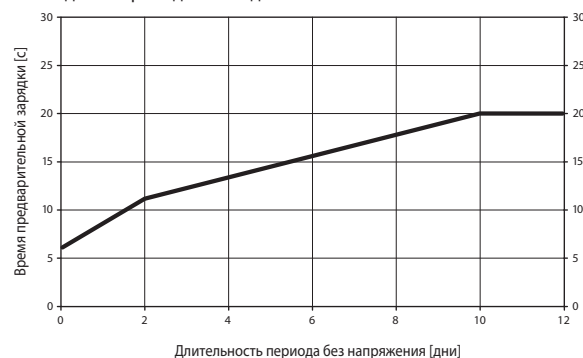
Принцип действия

Электропривод управляется стандартным сигналом 0...10 В= и перемещает шток до положения, продиктованного сигналом. Одновременно с этим заряжается встроенный конденсатор. При отключении питания шток перемещается в предварительно выбранное охранное положение (POP) за счет запасенной в конденсаторе энергии. Измеряемое напряжение U отображает электрическим способом текущее положение привода.

Время предварительной зарядки

В случае привода со встроенным конденсатором требуется определенное время для зарядки конденсатора. Это время для зарядки конденсатора до уровня, позволяющего приводу работать. В этом случае зарядки хватит на то, чтобы при отключении питания привод передвинул шток из текущего положения в предустановленное охранное положение.

Время предварительной зарядки зависит от продолжительности нахождения привода без подключения питания.



Длительность периода без напряжения [дни]	0	1	2	7	≥10
Время предварительной зарядки [с]	6	9	11	16	20

Условия поставки (конденсатор)

Электропривод поставляется с завода-изготовителя в полностью разряженном состоянии. Для приведения его в рабочее состояние (зарядка конденсатора до определенного уровня) необходимое время предварительной зарядки составляет 20 с.

Прямая установка

Простая прямая установка с помощью зажимных губок специальной формы. Привод может поворачиваться на шейке седельного клапана на 360°.

Ручное управление

Возможно ручное управление с помощью кнопки на корпусе привода — временное или постоянное. Механический редуктор выводится из зацепления пока кнопка нажата — привод отсоединен. Ход штока можно регулировать с помощью шестигранного ключа 4 мм, который вставляется в верхнюю часть привода. Ход штока увеличивается когда ключ вращается по часовой стрелке.

Высокая функциональная надежность

Электропривод защищен от перегрузки, не требует концевых выключателей и автоматически останавливается по достижению конечных положений.

Комбинация электропривод/клапан

Подходящие клапаны можно определить из технических характеристик клапанов, обязательно принимая во внимание разрешенную температуру среды и запирающее давление.

Индикация положения

Ход штока определяется механически на кронштейне со специальными накладками. Диапазон хода настраивается автоматически во время работы.

Установленное положение

Заводская настройка: шток электропривода втянут. В случае поставки клапана с установленным на него приводом — направление движения устанавливается в соответствии с точкой запираения клапана.

Переключатель направления движения

При пуске переключатель направления хода штока переключает направление хода в нормальный режим.

Электрические параметры	NVK24A-SR-TPC	NVK24A-SZ-TPC
Номинальное напряжение	24 В~, 50/60 Гц; 24 В=	
Диапазон номинального напряжения	19,2...28,8 В~/21,6...28,8 В=	
Расчетная мощность	6 ВА	
Потребляемая мощность:		
— во время вращения	2,5 Вт	
— в состоянии покоя	1,5 Вт	
Соединение	Контакты 4 мм ² и кабель: 1 м, 4 × 0,75 мм ²	
Параллельное подключение	Возможно	
Функциональные данные		
Действующее усилие	1000 Н	
Управляющий сигнал У	0...10 В= (при вход. сопротивлении 100 кОм)	
Рабочий диапазон	2...10 В=	0,5...10 В=
Сигнал обратной связи U	2...10 В= при макс 0,5мА	
Установка точки срабатывания охранной функции	0...100 % хода штока, настраивается поворотным регулятором POP	
Точность позиционирования	± 5%	
Ручное управление	Вывод из зацепления зубчатого редуктора с помощью кнопки, возможно постоянное	
Ход штока	20 мм	
Время срабатывания	150 с / 20 мм	
Время срабатывания охранной функции (конденсатора)	35 с / 20 мм	
Уровень шума	55 дБ (А)	
Уровень шума срабатывания охранной функции	60 дБ (А)	
Индикация положения	Механический указатель 5...20 мм штока	
Безопасность		
Класс защиты	III (для низких напряжений)	
Электромагнитная совместимость	СЕ в соответствии с 2004/108/ЕС	
Степень защиты корпуса	IP54	
Номинальный импульс напряжения	0,8 кВ	
Температура окружающей среды	0...+50° С	
Температура хранения	-40...+80° С	
Влажность окружающей среды	95% отн., не конденсир.	
Техническое обслуживание	Не требуется	
Вес	1,610 кг	

Электрические аксессуары

Вспомогательные переключатели S2A-H.

Адаптация хода штока

В момент первого подключения электропитания привод запускает процесс адаптации — т. е. приведения управляющего сигнала и сигнала обратной связи в соответствии с величиной хода штока.

Ручная инициация адаптации производится нажатием кнопки «Adaption» на корпусе привода. После этого привод перемещает шток в положение согласно управляющему сигналу.

Поворотный регулятор установки охранного положения

Поворотный регулятор «Установки охранного положения» (POP) может быть использован для настройки охранного положения в диапазоне хода штока 0...100% с шагом 10%. Поворотный регулятор находится в соответствии с величиной хода штока, полученного в результате адаптации или программирования. В случае отключения электропитания шток передвигается в предустановленное охранное положение с учетом 2 с, предустановленных на заводе.

Указания по безопасности

- Электропривод разработан для использования в системах отопления, вентиляции и кондиционирования и не применяется в областях, выходящих за рамки указанные в спецификации, особенно для применения на воздушных судах.
- Устройство может устанавливаться только обученным персоналом. В процессе установки должны быть учтены все рекомендации завода-изготовителя.
- Направление движения штока может быть изменено только квалифицированным персоналом, так как является критичным, особенно с точки зрения замораживания системы
- Устройство содержит электрические и электронные компоненты, запрещенные к утилизации вместе с бытовыми отходами. Необходимо соблюдать все действующие правила и инструкции, относящиеся к данной конкретной местности.

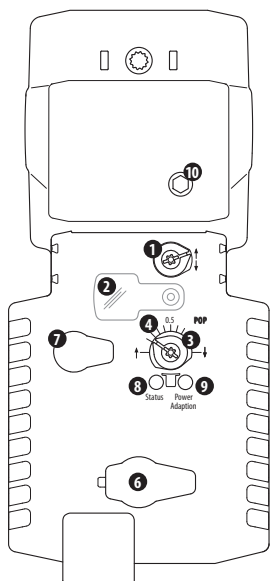
Схема подключения



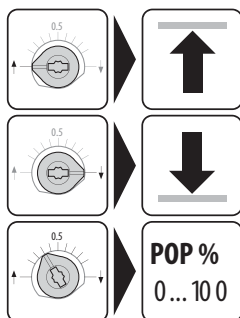
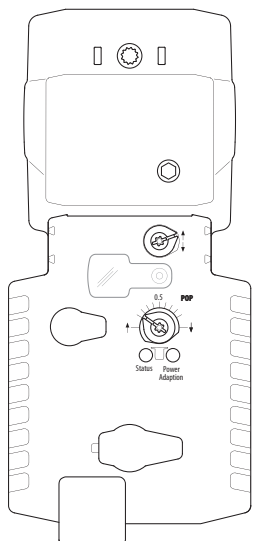
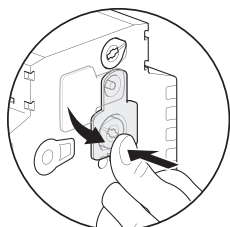
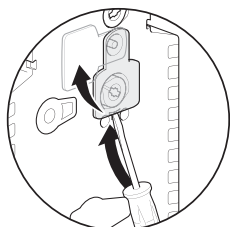
Примечание

- Подключать через изолированный трансформатор! (Для 24 В)
- Возможно параллельное подключение других электроприводов с учетом мощностей
- Заводская настройка направления хода штока : шток электропривода втягивается

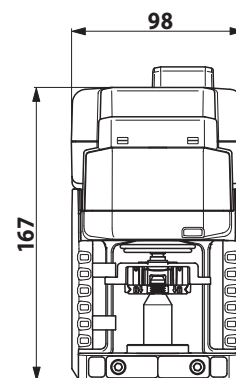
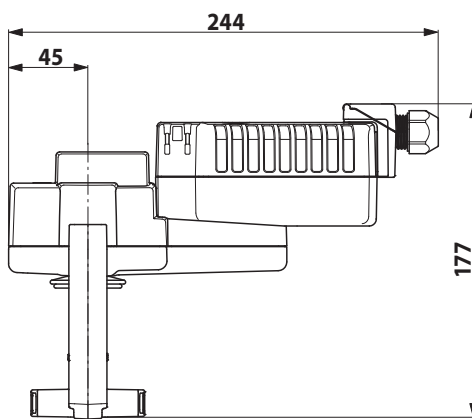
Индикация и управление



- Переключатель направления движения штока**
Переключение: Направление хода штока.
 - Защита поворотного регулятора установки охранного положения**
 - Поворотный регулятор установки охранного положения (POP)**
 - Шкала ручной настройки**
 - Сервисный разъем**
Не используется
 - Кнопка отключения редуктора**
Нажать кнопку : Отключение редуктора, остановка двигателя, возможно ручное управление
Отпустить кнопку: Редуктор подсоединяется, стандартный режим
 - Желтый светодиод**
 - Кнопка с зеленым светодиодом**
Нажатие кнопки: Запуск адаптации, затем стандартный режим
 - Ручное управление**
По часовой стрелке: шток выдвигается
Против часовой стрелки: шток втягивается
- Светодиоды (8, желтый) и (9, зеленый)**
Желтый: выкл; зеленый: светится; Рабочий режим
Желтый: выкл; зеленый: мигает; Активна POP функция
Желтый: мерцает; зеленый: выкл; зарядка конденсатора, проблема с конденсатором
Желтый: выкл; зеленый: выкл; Не рабочий режим
Желтый: мигает; зеленый: мигает; производится адаптация



Габаритные размеры [мм]



NVK24A-3-TRC Электропривод для 2- и 3-ходовых седельных клапанов



- Действующее усилие 1000 Н
- Номинальное напряжение 24 В~/=
- Управление: 3-позиционное
- Ход штока 20 мм
- Со встроенным конденсатором
- Расчетный срок службы конденсатора 15 лет

Принцип действия

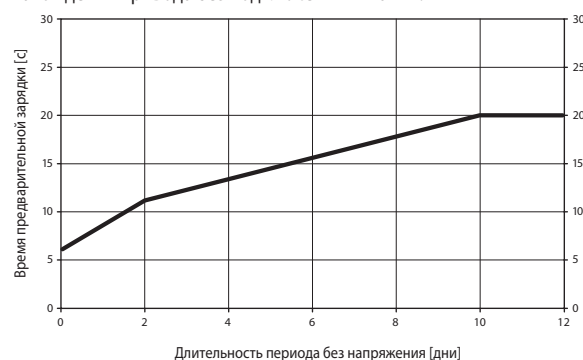
Электропривод перемещает шток до положения, продиктованного сигналом. Одновременно с этим заряжается встроенный конденсатор.

При отключении питания шток перемещается в предварительно выбранное охранное положение (POP) за счет запасенной в конденсаторе энергии.

Время предварительной зарядки

В случае привода со встроенным конденсатором требуется определенное время для зарядки конденсатора. Это время для зарядки конденсатора до уровня, позволяющего приводу работать. В этом случае зарядки хватит на то, чтобы при отключении питания привод передвинул шток из текущего положения в предустановленное охранное положение.

Время предварительной зарядки зависит от продолжительности нахождения привода без подключения питания.



Длительность периода без напряжения [дни]	0	1	2	7	≥10
Время предварительной зарядки [с]	6	9	11	16	20

Условия поставки (конденсатор)

Электропривод поставляется с завода-изготовителя в полностью разряженном состоянии. Для приведения его в рабочее состояние (заряда конденсатора до определенного уровня) необходимое время предварительной зарядки составляет 20 с.

Прямая установка

Простая прямая установка с помощью зажимных губок специальной формы. Привод может поворачиваться на шейке седельного клапана на 360°.

Ручное управление

Возможно ручное управление с помощью кнопки на корпусе привода — временное или постоянное. Механический редуктор выводится из зацепления пока кнопка нажата — привод отсоединен. Ход штока можно регулировать с помощью шестигранного ключа 4 мм, который вставляется в верхнюю часть привода. Ход штока увеличивается когда ключ вращается по часовой стрелке.

Высокая функциональная надежность

Электропривод защищен от перегрузки, не требует концевых выключателей и автоматически останавливается по достижению конечных положений.

Комбинация электропривод/клапан

Подходящие клапаны можно определить из технических характеристик клапанов, обязательно принимая во внимание разрешенную температуру среды и запирающее давление.

Индикация положения

Ход штока определяется механически на кронштейне со специальными накладками. Диапазон хода настраивается автоматически во время работы.

Установленное положение

Заводская настройка: шток электропривода втянут. В случае поставки клапана с установленным на него приводом — направление движения устанавливается в соответствии с точкой запирания клапана.

Переключатель направления движения

При пуске переключатель направления хода штока переключает направление хода в нормальный режим. Положение переключателя направления хода не влияет на предустановленное охранное положение (POP).

Электрические параметры	NVK24A-3-TRC
Номинальное напряжение	24 В~, 50/60 Гц; 24 В=
Диапазон номинального напряжения	19,2...28,8 В~/21,6...28,8 В=
Расчетная мощность	6 ВА
Потребляемая мощность:	
— во время вращения	2,5 Вт
— в состоянии покоя	1,5 Вт
Соединение	Контакты 4 мм ² и кабель: 1 м, 4 × 0,75 мм ²
Параллельное подключение	Возможно
Функциональные данные	
Действующее усилие	1000 Н
Установка точки срабатывания охранной функции	Шток привода втягивается / выдвигается, настраивается поворотным регулятором POP
Ручное управление	Вывод из зацепления зубчатого редуктора с помощью кнопки, возможно постоянное
Ход штока	20 мм
Время срабатывания	150 с / 20 мм
Время срабатывания охранной функции (конденсатора)	35 с / 20 мм
Уровень шума	55 дБ (А)
Уровень шума срабатывания охранной функции	60 дБ (А)
Индикация положения	Механический указатель 5...20 мм штока
Безопасность	
Класс защиты	III (для низких напряжений)
Электромагнитная совместимость	CE в соответствии с 2004/108/EC
Степень защиты корпуса	IP54
Номинальный импульс напряжения	0,8 кВ
Температура окружающей среды	0...+50° С
Температура хранения	-40...+80° С
Влажность окружающей среды	95% отн., не конденсир.
Техническое обслуживание	Не требуется
Вес	1,610 кг

Электрические аксессуары

Вспомогательные переключатели S2A-N.

Поворотный регулятор установки охранного положения

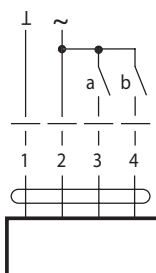
Поворотный регулятор «Установки охранного положения» (POP) может быть использован для настройки охранного положения. Поворотный регулятор находится в соответствии с максимальной величиной хода штока. В случае отключения электропитания шток передвигается в предустановленное охранное положение с учетом 2 с, предустановленных на заводе.

Указания по безопасности

- Электропривод разработан для использования в системах отопления, вентиляции и кондиционирования и не применяется в областях, выходящих за рамки указанные в спецификации, особенно для применения на воздушных судах.
- Устройство может устанавливаться только обученным персоналом. В процессе установки должны быть учтены все рекомендации завода-изготовителя.
- Направление движения штока может быть изменено только квалифицированным персоналом, так как является критичным, особенно с точки зрения замораживания системы
- Устройство содержит электрические и электронные компоненты, запрещенные к утилизации вместе с бытовыми отходами. Необходимо соблюдать все действующие правила и инструкции, относящиеся к данной конкретной местности.

Схема подключения

24 В~/~, 3-позиционное



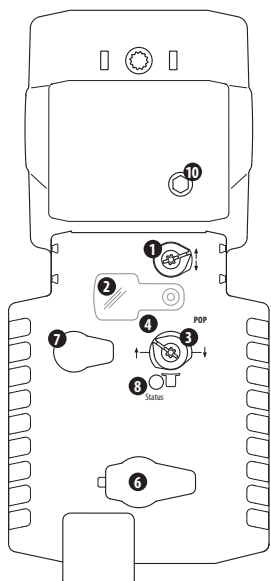
3 a	4 b		

Цвет кабеля:
1 = черный
2 = красный
3 = белый
5 = белый

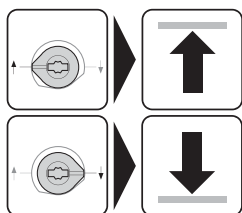
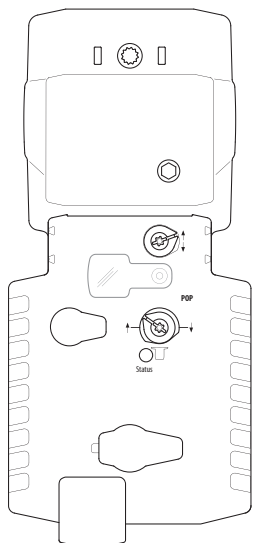
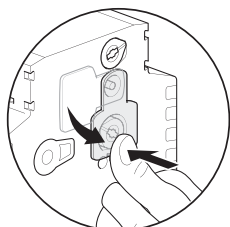
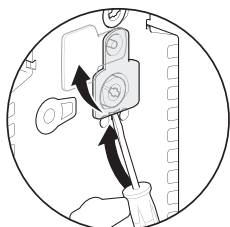
Примечание

- Подключать через изолированный трансформатор! (Для 24 В)
- Возможно параллельное подключение других электроприводов с учетом мощностей
- Заводская настройка направления хода штока : шток электропривода вытягивается

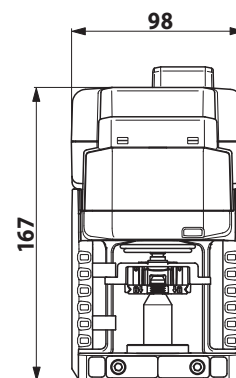
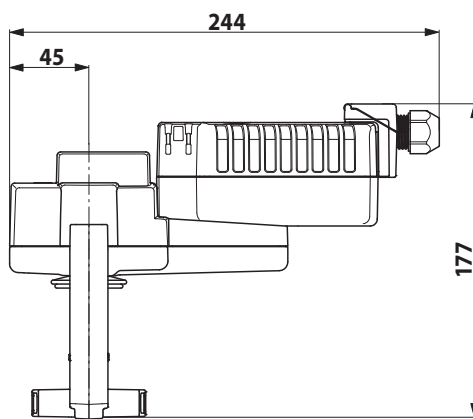
Индикация и управление

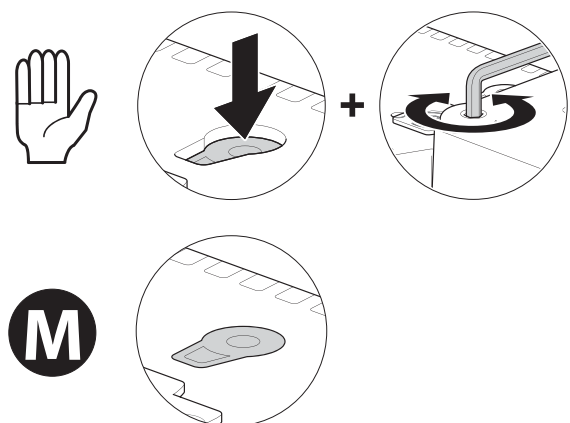
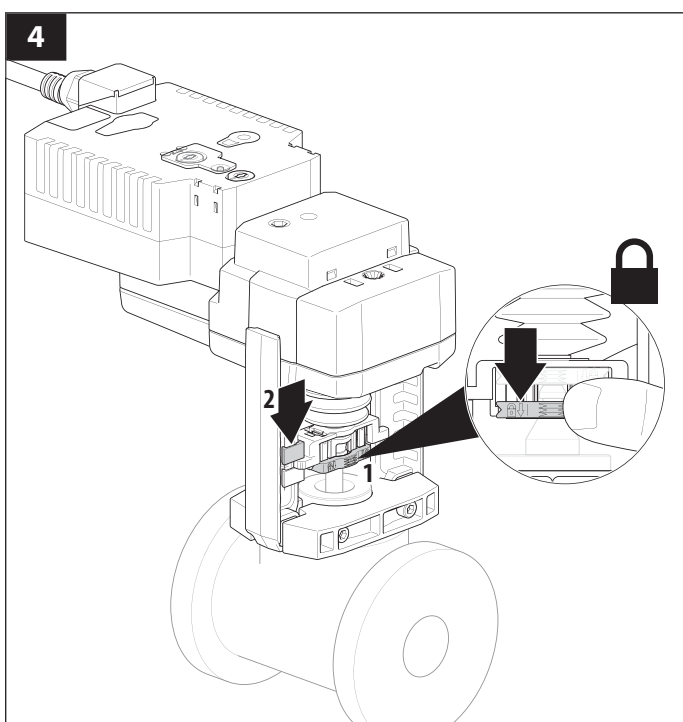
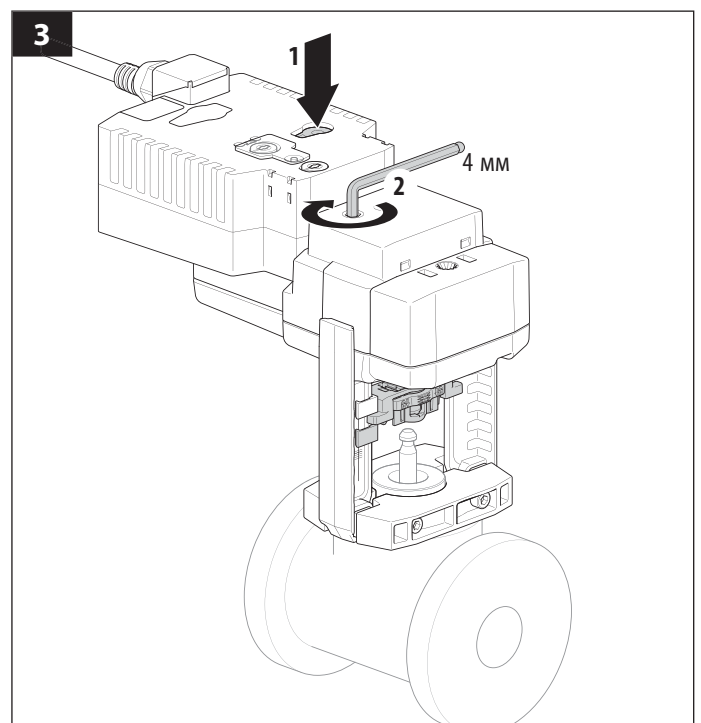
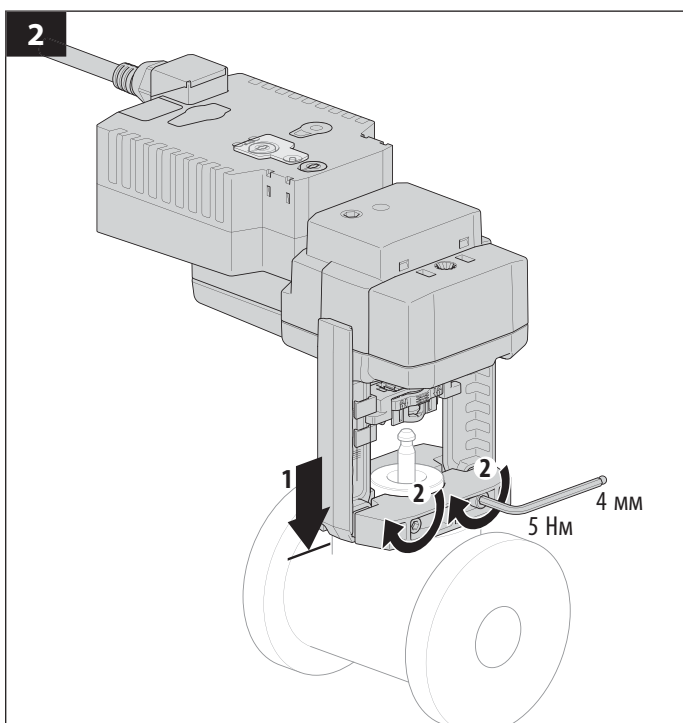
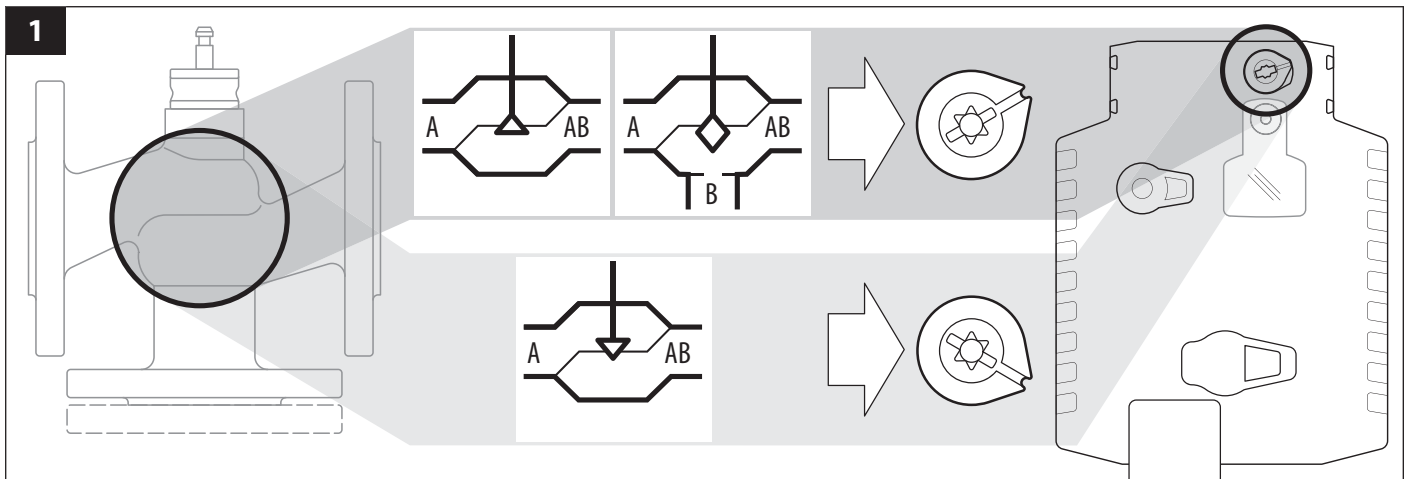


- Переключатель направления движения штока**
Переключение: Направление хода штока.
- Защита поворотного регулятора установки охранного положения**
- Поворотный регулятор установки охранного положения (POP)**
- Шкала ручной настройки**
- Сервисный разъем**
Не используется
- Кнопка отключения редуктора**
Нажать кнопку : Отключение редуктора, остановка двигателя, возможно ручное управление
Отпустить кнопку: Редуктор подсоединяется, стандартный режим
- Светодиод**
Зеленый: светится; Рабочий режим
Зеленый: мигает; Активна POP функция
Зеленый: выкл; нерабочий режим, зарядка конденсатора, проблема с конденсатором
- Ручное управление**
По часовой стрелке: шток выдвигается
Против часовой стрелки: шток втягивается



Габаритные размеры [мм]







Электрические параметры	AVK24A-SR-TPC	AVK24A-SZ-TPC
Номинальное напряжение	24 В~, 50/60 Гц; 24 В=	
Диапазон номинального напряжения	19,2...28,8 В~/21,6...28,8 В=	
Расчетная мощность	9,5 ВА	
Потребляемая мощность:		
— во время вращения	5 Вт	
— в состоянии покоя	2 Вт	
Соединение	Контакты 4 мм ² и кабель: 1 м, 4 × 0,75 мм ²	
Параллельное подключение	Возможно	
Функциональные данные		
Действующее усилие	2000 Н	
Управляющий сигнал Y	0...10 В= (при вход. сопротивлении 100 кОм)	
Рабочий диапазон	2...10 В=	0,5...10 В=
Сигнал обратной связи U	2...10 В= при макс 0,5мА	
Установка точки срабатывания охранной функции	0...100 % хода штока, настраивается поворотным регулятором POP	
Точность позиционирования	± 5%	
Ручное управление	Вывод из зацепления зубчатого редуктора с помощью кнопки, возможно постоянное	
Ход штока	32 мм	
Время срабатывания	150 с / 32 мм	
Время срабатывания охранной функции (конденсатора)	35 с / 32 мм	
Уровень шума	60 дБ (А) (при времени срабатывания 90 с)	
Уровень шума срабатывания охранной функции	60 дБ (А)	
Индикация положения	Механический указатель 5...32 мм штока	
Безопасность		
Класс защиты	III (для низких напряжений)	
Электромагнитная совместимость	СЕ в соответствии с 2004/108/ЕС	
Степень защиты корпуса	IP54	
Номинальный импульс напряжения	0,8 кВ	
Температура окружающей среды	0...+50° С	
Температура хранения	-40...+80° С	
Влажность окружающей среды	95% отн., не конденсир.	
Техническое обслуживание	Не требуется	
Вес	4,460 кг	

Электрические аксессуары

Вспомогательные переключатели S2A-H.

Адаптация хода штока

В момент первого подключения электропитания привод запускает процесс адаптации — т. е. приведения управляющего сигнала и сигнала обратной связи в соответствии с величиной хода штока.

Ручная инициация адаптации производится нажатием кнопки «Adaption» на корпусе привода. После этого привод перемещает шток в положение согласно управляющему сигналу.

Поворотный регулятор установки охранного положения

Поворотный регулятор «Установки охранного положения» (POP) может быть использован для настройки охранного положения в диапазоне хода штока 0...100% с шагом 10%. Поворотный регулятор находится в соответствии с величиной хода штока, полученного в результате адаптации или программирования. В случае отключения электропитания шток передвигается в предустановленное охранное положение с учетом 2 с, предустановленных на заводе.

Указания по безопасности

- Электропривод разработан для использования в системах отопления, вентиляции и кондиционирования и не применяется в областях, выходящих за рамки указанные в спецификации, особенно для применения на воздушных судах.
- Устройство может устанавливаться только обученным персоналом. В процессе установки должны быть учтены все рекомендации завода-изготовителя.
- Направление движения штока может быть изменено только квалифицированным персоналом, так как является критичным, особенно с точки зрения замораживания системы
- Устройство содержит электрические и электронные компоненты, запрещенные к утилизации вместе с бытовыми отходами. Необходимо соблюдать все действующие правила и инструкции, относящиеся к данной конкретной местности.

- Действующее усилие 2000 Н
- Номинальное напряжение 24 В~/=
- Управление: плавное
AVK24A-SR-TPC (0) 2...10 В=
AVK24A-SZ-TPC (0) 0,5...10 В=
- Ход штока 32 мм
- Со встроенным конденсатором
- Расчетный срок службы конденсатора 15 лет

Принцип действия

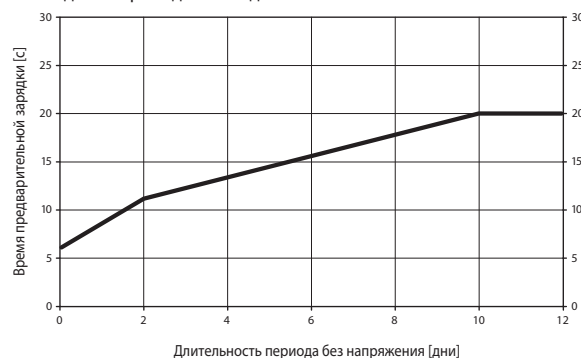
Электропривод управляется стандартным сигналом 0...10 В= и перемещает шток до положения, продиктованного сигналом. Одновременно с этим заряжается встроенный конденсатор.

При отключении питания шток перемещается в предварительно выбранное охранное положение (POP) за счет запасенной в конденсаторе энергии. Измеряемое напряжение U отображает электрическим способом текущее положение привода.

Время предварительной зарядки

В случае привода со встроенным конденсатором требуется определенное время для зарядки конденсатора. Это время для зарядки конденсатора до уровня, позволяющего приводу работать. В этом случае зарядки хватит на то, чтоб при отключении питания привод передвинет шток из текущего положения в предустановленное охранное положение.

Время предварительной зарядки зависит от продолжительности нахождения привода без подключения питания.



Время предварительной зарядки [с]	Длительность периода без напряжения [дни]				
	0	1	2	7	≥10
	6	9	11	16	20

Условия поставки (конденсатор)

Электропривод поставляется с завода-изготовителя в полностью разряженном состоянии. Для приведения его в рабочее состояние (зарядка конденсатора определенного уровня) необходимое время предварительной зарядки составляет 20 с.

Прямая установка

Простая прямая установка с помощью зажимных губок специальной формы. Привод может поворачиваться на шейке седельного клапана на 360°.

Ручное управление

Возможно ручное управление с помощью кнопки на корпусе привода — временное или постоянное. Механический редуктор выводится из зацепления пока кнопка нажата — привод отсоединен. Ход штока можно регулировать с помощью шестигранного ключа 4 мм, который вставляется в верхнюю часть привода. Ход штока увеличивается когда ключ вращается по часовой стрелке.

Высокая функциональная надежность

Электропривод защищен от перегрузки, не требует концевых выключателей и автоматически останавливается по достижению конечных положений.

Комбинация электропривод/клапан

Подходящие клапаны можно определить из технических характеристик клапанов, обязательно принимая во внимание разрешенную температуру среды и запирающее давление.

Индикация положения

Ход штока определяется механически на кронштейне со специальными накладками. Диапазон хода настраивается автоматически во время работы.

Установленное положение

Заводская настройка: шток электропривода втянут. В случае поставки клапана с установленным на него приводом — направление движения устанавливается в соответствии с точкой запираения клапана.

Переключатель направления движения

При пуске переключатель направления хода штока переключает направление хода в нормальный режим.

AVK24A-SR-TPC, AVK24A-SZ-TPC Электроприводы для 2- и 3-ходовых седельных клапанов (продолжение)

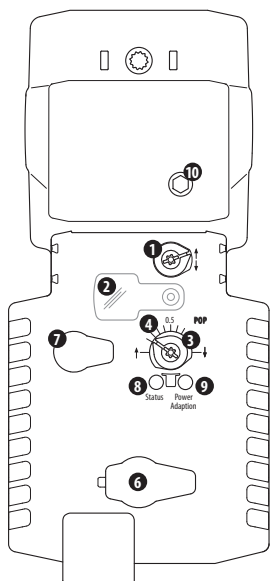
Схема подключения



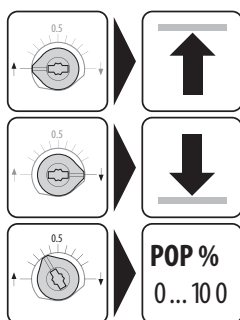
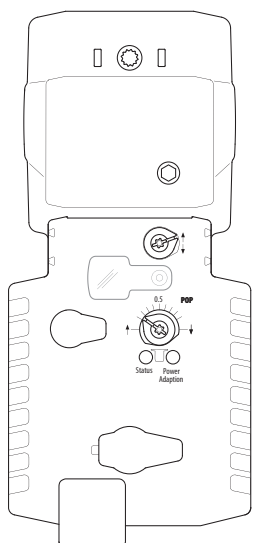
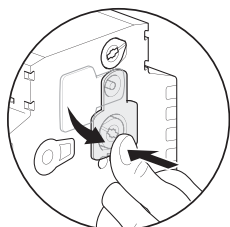
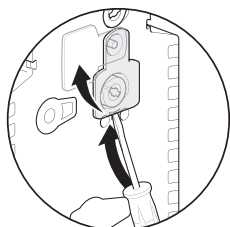
Примечание

- Подключать через изолированный трансформатор! (Для 24 В)
- Возможно параллельное подключение других электроприводов с учетом мощностей
- Заводская настройка направления хода штока : шток электропривода втягивается

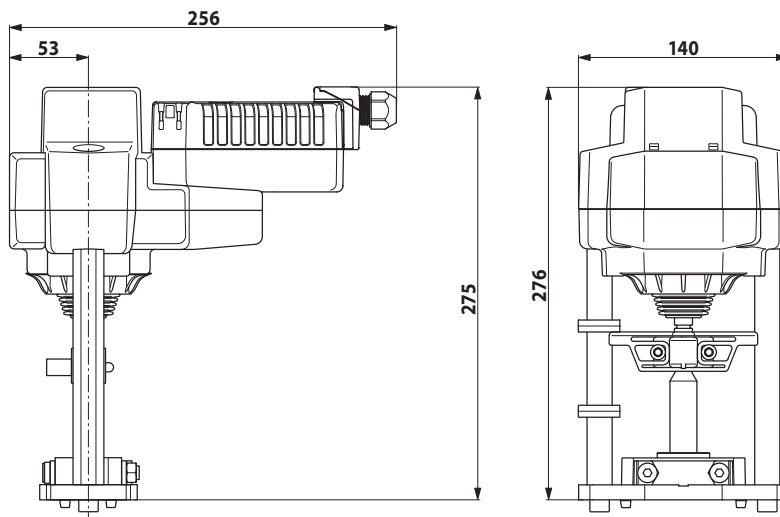
Индикация и управление



- Переключатель направления движения штока**
Переключение: Направление хода штока.
 - Защита поворотного регулятора установки охранного положения**
 - Поворотный регулятор установки охранного положения (POP)**
 - Шкала ручной настройки**
 - Сервисный разъем**
Не используется
 - Кнопка отключения редуктора**
Нажать кнопку : Отключение редуктора, остановка двигателя, возможно ручное управление
Отпустить кнопку: Редуктор подсоединяется, стандартный режим
 - Желтый светодиод**
 - Кнопка с зеленым светодиодом**
Нажатие кнопки: Запуск адаптации, затем стандартный режим
 - Ручное управление**
По часовой стрелке: шток выдвигается
Против часовой стрелки: шток втягивается
- Светодиоды (8, желтый) и (9, зеленый)**
Желтый: выкл; зеленый: светится; Рабочий режим
Желтый: выкл; зеленый: мигает; Активна POP функция
Желтый: светится; зеленый: выкл; зарядка конденсатора, проблема с конденсатором
Желтый: выкл; зеленый: выкл; Нерабочий режим
Желтый: светится ; зеленый: светится; производится адаптация



Габаритные размеры [мм]





- Действующее усилие 2000 Н
- Номинальное напряжение 24 В~/=
- Управление: 3-позиционное
- Ход штока 32 мм
- Со встроенным конденсатором
- Расчетный срок службы конденсатора 15 лет

Принцип действия

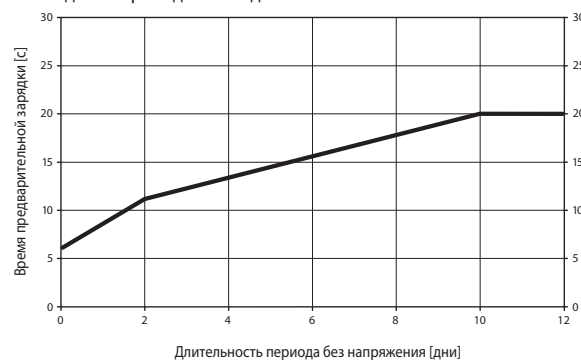
Электропривод перемещает шток до положения, продиктованного сигналом. Одновременно с этим заряжается встроенный конденсатор.

При отключении питания шток перемещается в предварительно выбранное охранное положение (POP) за счет запасенной в конденсаторе энергии.

Время предварительной зарядки

В случае привода со встроенным конденсатором требуется определенное время для зарядки конденсатора. Это время для зарядки конденсатора до уровня, позволяющего приводу работать. В этом случае зарядки хватит на то, чтобы при отключении питания привод передвинул шток из текущего положения в предустановленное охранное положение.

Время предварительной зарядки зависит от продолжительности нахождения привода без подключения питания.



Время предварительной зарядки [с]	Длительность периода без напряжения [дни]				
	0	1	2	7	≥10
	6	9	11	16	20

Условия поставки (конденсатор)

Электропривод поставляется с завода-изготовителя в полностью разряженном состоянии. Для приведения его в рабочее состояние (заряда конденсатора до определенного уровня) необходимое время предварительной зарядки составляет 20 с.

Прямая установка

Простая прямая установка с помощью зажимных губок специальной формы. Привод может поворачиваться на шейке седельного клапана на 360°.

Ручное управление

Возможно ручное управление с помощью кнопки на корпусе привода — временное или постоянное. Механический редуктор выводится из зацепления пока кнопка нажата — привод отсоединен. Ход штока можно регулировать с помощью шестигранного ключа 4 мм, который вставляется в верхнюю часть привода. Ход штока увеличивается когда ключ вращается по часовой стрелке.

Высокая функциональная надежность

Электропривод защищен от перегрузки, не требует концевых выключателей и автоматически останавливается по достижению конечных положений.

Комбинация электропривод/клапан

Подходящие клапаны можно определить из технических характеристик клапанов, обязательно принимая во внимание разрешенную температуру среды и запирающее давление.

Индикация положения

Ход штока определяется механически на кронштейне со специальными накладками. Диапазон хода настраивается автоматически во время работы.

Установленное положение

Заводская настройка: шток электропривода втянут. В случае поставки клапана с установленным на него приводом — направление движения устанавливается в соответствии с точкой запираения клапана.

Переключатель направления движения

При пуске переключатель направления хода штока переключает направление хода в нормальный режим. Положение переключателя направления хода не влияет на предустановленное охранное положение (POP).

Электрические параметры

AVK24A-3-TRC

Номинальное напряжение	24 В~, 50/60 Гц; 24 В=
Диапазон номинального напряжения	19,2...28,8 В~/21,6...28,8 В=
Расчетная мощность	9,5 ВА
Потребляемая мощность:	
— во время вращения	5 Вт
— в состоянии покоя	2 Вт
Соединение	Контакты 4 мм ² и кабель: 1 м, 4 x 0,75 мм ²
Параллельное подключение	Возможно

Функциональные данные

Действующее усилие	2000 Н
Установка точки срабатывания охранной функции	Шток привода втягивается / выдвигается, настраивается поворотным регулятором POP
Ручное управление	Вывод из зацепления зубчатого редуктора с помощью кнопки, возможно постоянное
Ход штока	32 мм
Время срабатывания	150 с / 32 мм
Время срабатывания охранной функции (конденсатора)	35 с / 32 мм
Уровень шума	60 дБ (А)
Уровень шума срабатывания охранной функции	60 дБ (А)
Индикация положения	Механический указатель 5...32 мм штока

Безопасность

Класс защиты	III (для низких напряжений)
Электромагнитная совместимость	CE в соответствии с 2004/108/EC
Степень защиты корпуса	IP54
Номинальный импульс напряжения	0,8 кВ
Температура окружающей среды	0...+50° С
Температура хранения	-40...+80° С
Влажность окружающей среды	95% отн., не конденсир.
Техническое обслуживание	Не требуется
Вес	4,460 кг

Электрические аксессуары

Вспомогательные переключатели S2A-H.

Поворотный регулятор установки охранного положения

Поворотный регулятор «Установки охранного положения» (POP) может быть использован для настройки охранного положения. Поворотный регулятор находится в соответствии с максимальной величиной хода штока. В случае отключения электропитания шток передвигается в предустановленное охранное положение с учетом 2 с, предустановленных на заводе.

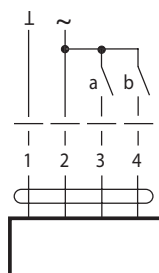
Указания по безопасности

- Электропривод разработан для использования в системах отопления, вентиляции и кондиционирования и не применяется в областях, выходящих за рамки указанные в спецификации, особенно для применения на воздушных судах.
- Устройство может устанавливаться только обученным персоналом. В процессе установки должны быть учтены все рекомендации завода-изготовителя.
- Направление движения штока может быть изменено только квалифицированным персоналом, так как является критичным, особенно с точки зрения замораживания системы
- Устройство содержит электрические и электронные компоненты, запрещенные к утилизации вместе с бытовыми отходами. Необходимо соблюдать все действующие правила и инструкции, относящиеся к данной конкретной местности.

AVK24A-3-TRC Электропривод для 2- и 3-ходовых седельных клапанов (продолжение)

Схема подключения

24 В=~/~, 3-позиционное



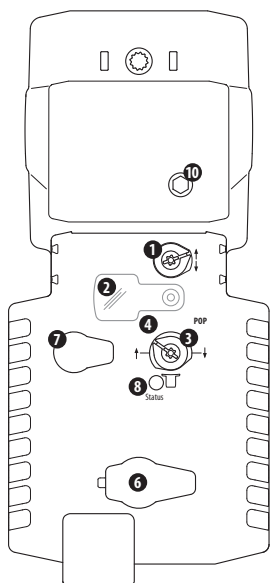
3 a	4 b		

Цвет кабеля:
1 = черный
2 = красный
3 = белый
5 = белый

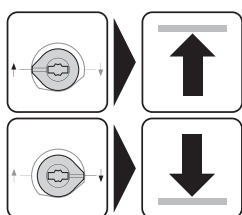
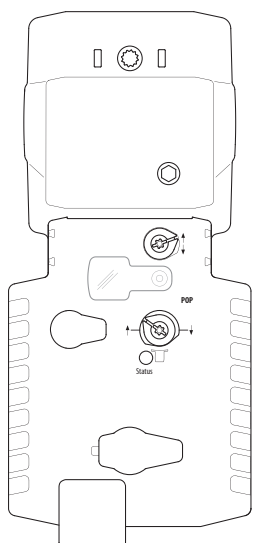
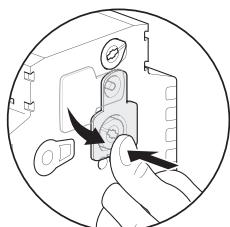
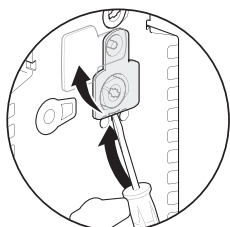
Примечание

- Подключать через изолированный трансформатор! (Для 24 В)
- Возможно параллельное подключение других электроприводов с учетом мощностей
- Заводская настройка направления хода штока : шток электропривода вытягивается

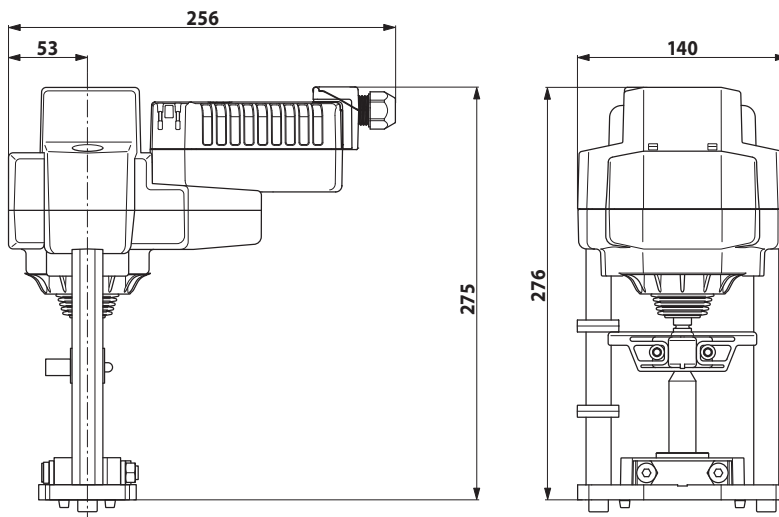
Индикация и управление



- Переключатель направления движения штока**
Переключение: Направление хода штока.
- Защита поворотного регулятора установки охранного положения**
- Поворотный регулятор установки охранного положения (POP)**
- Шкала ручной настройки**
- Сервисный разъем**
Не используется
- Кнопка отключения редуктора**
Нажать кнопку : Отключение редуктора, остановка двигателя, возможно ручное управление
Отпустить кнопку: Редуктор подсоединяется, стандартный режим
- Светодиод**
Зеленый: светится; Рабочий режим
Зеленый: мигает; Активна POP функция
Зеленый: выкл; нерабочий режим, зарядка конденсатора, проблема с конденсатором
- Ручное управление**
По часовой стрелке: шток выдвигается
Против часовой стрелки: шток втягивается

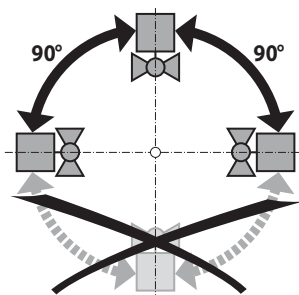


Габаритные размеры [мм]



Рекомендуемые положения установки

Седельный клапан может устанавливаться в горизонтальном или вертикальном положении. Не допускается установка клапана штоком вниз.



Выбор седельного клапана

Класс по давлению / номинальное давление P_D		PN6		PN16						PN25		PN40		
Максимальное дифференциальное давление ΔP_{max} [кПа]		400		400				1000		1000		1000		
Тип клапана (2-ход / 3-ход)														
Фланцы (ISO 7005-2)														
Внешняя резьба (ISO 228)														
Кривая характеристики клапана — Регулирующий канал A—AB Байпас B—AB														
Седельный клапан		H6..R	H7..R	H4..B	H5..B	H6..N	H7..N	H6..W..S	H7..W..S	H6..S	H6..SP	H6..X..S	H7..X..S	H7..Y..S
k_{vs}	DN													
0,4	15													
0,63														
1														
1,6														
2,5														
4	20													
6,3	25													
10														
16	32													
25														
40	40													
58														
63	50													
90														
100	65													
125														
145	80													
160														
220	100													
320														
630	125													
1000														
Максимальное запирающее давление ΔP_D		Зависит от действующего усилия установленного электропривода — см. стр. 83—85												

Техническое обслуживание

- Седельные клапаны и линейные электроприводы не требуют технического обслуживания.
- Перед проведением любых видов сервисных работ на данных устройствах необходимо в первую очередь отключить питание электропривода. Также необходимо отключить все насосы, присутствующие в данной части трубопроводной системы и закрыть изолирующие фитинги (все части системы должны остыть и давление в системе должно снизиться до атмосферы).
- Дальнейшая эксплуатация системы невозможна до тех пор пока клапан с электроприводом не будут установлены обратно и электропривод подключен, а система вновь заполнена должным образом.

Утилизация

После демонтажа, когда управляющее устройство (клапан с электроприводом выработают свой ресурс), необходимо рассортировать их на различные материалы, а затем утилизировать.

Проектные решения

Установка 2-х ходовых седельных клапанов Н4...В, Н6...N и Н6...S

Указанные клапаны являются дроссельными, и поэтому должны устанавливаться в обратный трубопровод. При этом необходимо строго соблюдать направление потока через клапан.

Установка 3-х ходовых седельных клапанов Н5...В и Н7...N

Указанные клапаны являются смесительными устройствами. Предписанные направления потоков необходимо строго соблюдать. Клапаны могут устанавливаться как в подающий, так и обратный трубопровод., в зависимости от типа применяемого контура. В случае отклоняющего контура клапан устанавливается в байпас.

Требования к качеству воды

Качественные показатели воды должны соответствовать требованиям, изложенным в VDI2035.

Фильтры

Седельный клапан является относительно чувствительным устройством и в порядке обеспечения длительного времени его эксплуатации

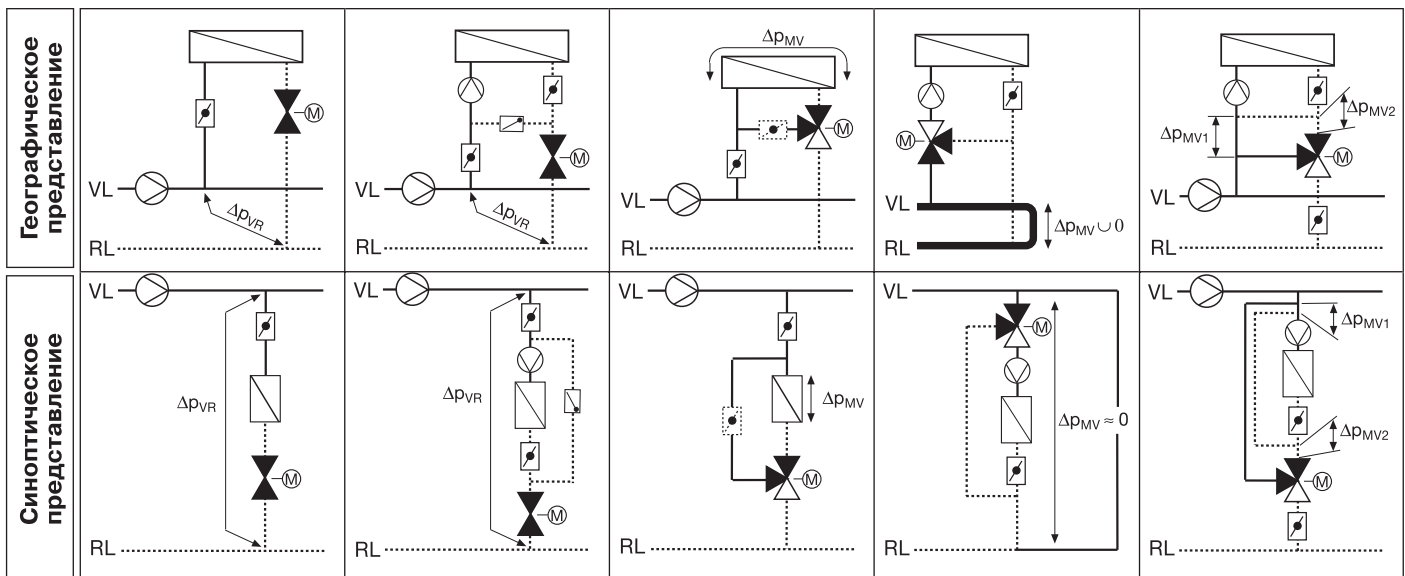
необходимо применять устройства фильтрации механических примесей.

Подбор параметров гидравлических контуров

Для достижения длительного времени эксплуатации устройств (седельных клапанов и электроприводов) важно обеспечить в процессе работы указанную разность давлений (P_{v100}), с соответствующей степенью регуляции ($P_v > 0,5$). Разность давлений зависит от типа применяемого гидравлического контура.

Разность давлений Δp_{v100} при полностью открытом седельном клапане

Тип контура	Н4..В/Н6..N/Н6..S седельный клапан, 2-ход.		Н5..В/Н7..N седельный клапан, 3-ходовой		
	Дроссельный контур	Подмешивающий контур с дроссельным устройством	Отклоняющий контур	Смешивающий контур	Подмешивающий контур с 3-ход. клапаном
	$\Delta p_{v100} > \Delta p_{VR}/2$	$\Delta p_{v100} > \Delta p_{VR}/2$	$\Delta p_{v100} > \Delta p_{MV}$	$\Delta p_{v100} > \Delta p_{MV}$	$\Delta p_{v100} > \Delta p_{MV1} + \Delta p_{MV2} \approx 0 \text{ bar}$
Типичные значения 15 кПа $< \Delta p_{v100} < 200$ кПа	Типичные значения 10 кПа $< \Delta p_{v100} < 150$ кПа	Типичные значения 5 кПа $< \Delta p_{v100} < 50$ кПа	Типичные значения > 3 кПа (с переменным давлением). Для других смешивающих контуров 3 кПа $< \Delta p_{v100} < 30$ кПа	Типичные значения $\Delta p_{v100} > 3$ кПа	



Обозначения

	Седельный клапан, 2-ход., с линейным электроприводом		Седельный клапан, 3-ход., с линейным электроприводом		Насос		Не обратный клапан		Балансировочный клапан		VL — подающий контур		RL ... Обр.контур
--	--	--	--	--	-------	--	--------------------	--	------------------------	--	----------------------	--	-------------------

Δp_{VR}	Разность давлений в указанной секции при номинальной нагрузке	Δp_{MV}	Разность давлений в секции с переменным потоком при номинальной нагрузке (н-р, теплообменник)	Примечание: Фильтры и изолирующие клапаны не указаны
-----------------	---	-----------------	---	---

Дисковые поворотные затворы с электроприводами



Дисковые поворотные затворы с поворотными приводами

			SR	SRF	SR..P	GR	GRK	GRC		
					IP66/67 					
			120 °C	120 °C	120 °C	120 °C	120 °C	120 °C		
Откр / закр	24 В~/=	35 с						GRC24A-5	GRC24G-5	
		90 с	SR24A-5		SR24P-5					
		150 с				GR24A-5				
	Мотор <75 с пружина <20с				SRF24A(-S) -5(-O)					
							GRK24A-5			
230 В~	90 с		SR230A-5		SR230P-5					
					GR230A-5					
	Мотор <75 с пружина <20с			SRF230A(-S) -5(-O)						

Фланцы		PN16 (PN6 / PN10) T _{макс} = 120°C		Применение: закрытые и открытые контуры					
		DN [мм]	Kvs [м³/час]	ΔPs [кПа]	ΔPs [кПа]	ΔPs [кПа]	ΔPs [кПа]	ΔPs [кПа]	ΔPs [кПа]
D625N	D625NL	25	45	1200	1200	1200	1200	1200	1200
D632N	D632NL	32	55						
D640N	D640NL	40	70						
D650N	D650NL	50	90						
D665N	D665NL	65	180						
D680N	D680NL	80	300	1200	1200	1200			
D6100N	D6100NL	100	580				1200	1200	1200
D6125N	D6125NL	125	820						
D6150N	D6150NL	150	1600						

Дисковые поворотные затворы с поворотными приводами

			DR	DRC	
			IP54 	IP54 	IP66
			120 °C	120 °C	120 °C
Откр / закр	24В~/=	35 с		DRC24A-7 DRC24A-TP-7	DRC24G-7 DRC24G-T-7
		150 с	DR24A-7 DR24A-TP-7		
	230В~	150 с	DR230A-7		
Плавное	24В~/=	150 с	DR24A-SR-7 DR24A-MP-7		

Фланцы		PN16 (PN6 / PN10) T _{макс} = 120°C		Применение: закрытые и открытые контуры		
		DN [мм]	Kvs [м³/ч]	ΔPs [кПа]	ΔPs [кПа]	ΔPs [кПа]
D625N	D625NL	25	45			
D632N	D632NL	32	55			
D640N	D640NL	40	70			
D650N	D650NL	50	90			
D665N	D665NL	65	180			
D680N	D680NL	80	300			
D6100N	D6100NL	100	580			
D6125N	D6125NL	125	820	1200	1200	1200
D6150N	D6150NL	150	1600	1200	1200	1200

5) и 5а) см. пояснения на стр. 1

Дисковые поворотные затворы с поворотными приводами

			SY1 ⁵⁾	SY2 ⁵⁾	SY3 ⁵⁾	SY4 ⁵⁾	SY5 ⁵⁾	SY6 ⁵⁾
			120 °C	120 °C	120 °C	120 °C	120 °C	120 °C
Откр / закр	24B~	15 с	SY1-24-3-T	SY2-24-3-T				
		16 с				SY4-24-3-T		
		22 с			SY3-24-3-T		SY5-24-3-T	
230B~		13 с	SY1-230-3-T					
		17 с		SY2-230-3-T				
		18 с				SY4-230-3-T		
		25 с					SY5-230-3-T	
		26 с			SY3-230-3-T			
		26 с						SY6-230-3-T

Фланцы		PN16 (PN6 / PN10) T _{max} = 120°C		Применение: закрытые и открытые контуры					
		DN [мм]	Kvs [м³/час]	ΔPs [кПа]	ΔPs [кПа]	ΔPs [кПа]	ΔPs [кПа]	ΔPs [кПа]	ΔPs [кПа]
D625N	D625NL	25	45	1200	1200 а)	1200			
D632N	D632NL	32	55		а)				
D640N	D640NL	40	70		а)				
D650N	D650NL	50	90		а)				
D665N	D665NL	65	180		а)				
D680N	D680NL	80	300		а)				
D6100N	D6100NL	100	580	1200	а)				
D6125N	D6125NL	125	820			1200			
D6150N	D6150NL	150	1600		1200				
D6200N	D6200NL	200	2900			1200			
D6250N	D6250NL	250	4400				1200		
D6300N	D6300NL	300	7300				600	1200	
D6350N	D6350NL	350	10900					600	1200

а) Переходник : ZSY-005
5) см. пояснения на стр. 1

Дисковые поворотные затворы с быстрыми поворотными приводами

			SY6 ⁵⁾	SY7 ⁵⁾	SY8 ⁵⁾	SY9 ⁵⁾	SY10 ⁵⁾	SY12 ⁵⁾
			120 °C	120 °C	120 °C	120 °C	120 °C	120 °C
Откр / закр	230B~	31 с	SY6-230-3-T					
		55 с		SY7-230A-3-T				
		55 с			SY8-230A-3-T			
		70 с				SY9-230A-3-T		
		70 с					SY10-230A-3-T	
		70 с						SY12-230A-3-T

Фланцы		PN16 T _{max} = 120°C		Применение: закрытые и открытые контуры					
		DN [мм]	Kvs [м³/час]	ΔPs [кПа]	ΔPs [кПа]	ΔPs [кПа]	ΔPs [кПа]	ΔPs [кПа]	ΔPs [кПа]
D6400N	D6400NL	400	14200	600 б)	1000 с)				
D6450N	D6450NL	450	18800		600 д)	1000 д)			
D6500N	D6500NL	500	24100			600 д)	1000 е)		
D6600N	D6600NL	600	37300					600 ф)	1000 г)
D6700N	D6700NL	700	42800						200 г)

б) Переходник: ZSY-401
с) Переходник: ZSY-701
д) Переходник: ZSY-702
е) Переходник: ZSY-901
ф) Переходник: ZSY-902
г) Переходник: ZSY-903
5) см. пояснения на стр. 1

Дисковые затворы PN 6, PN 10, PN16

- Открытые и закрытые системы горячей и холодной воды
- Соединение и отсоединение нескольких генераторов тепла и холода



Обзор типов

Тип	DN [мм]	Kvs _{макс} [м ³ /час]	Тип	DN [мм]	Kvs _{макс} [м ³ /час]
D625N	25	45	D6200N	200	2900
D632N	32	55	D6250 N	250	4400
D640N	40	70	D6300 N	300	7300
D650N	50	90	D6350 N	350	10900
D665N	65	180	D6400 N	400	14200
D680N	80	300	D6450 N	450	18800
D6100N	100	580	D6500 N	500	24100
D6125N	125	820	D6600 N	600	37300
D6150N	150	1600	D6700 N	700	42800

Технические данные

Среда	Холодная и горячая вода в открытых или закрытых контурах (содержание гликоля макс 50%)
Температура среды	-20 ... +120 °C
Номинальное давление P _s	1600 кПа
Пропускная способность Kvs	См. «Обзор типов»
Уровень утечки	Герметичен (EN 12266-1)
Соединение с трубой	
DN 25... DN 200	Фланец PN6 / PN10 / PN16
DN 250... DN 350	Фланец PN10 / PN16
DN 400... DN 700	Фланец PN16
Угол поворота	90° \triangleleft
Положение установки	От вертикального до горизонтального
Тех. обслуживание	Не требуется
Материалы	
Тело клапана	GGG 40 с эпоксидным покрытием
Диск	Нержавеющая сталь
Шток	Нержавеющая сталь
Седло	EPDM
Уплотнение штока	Кольцо EPDM
Подшипник штока	RPTFE

Указания по безопасности



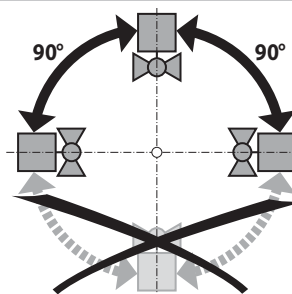
- Дисковый затвор разработан для использования в системах отопления, вентиляции и кондиционирования и не применяется в областях, выходящие за рамки указанные в спецификации, особенно для применения на воздушных судах.
- Устройство может устанавливаться только обученным персоналом. В процессе установки должны быть учтены все рекомендации завода-изготовителя.
- Дисковый затвор не содержит частей, которые могут быть переустановлены или отремонтированы потребителем.
- Недопустима утилизация вместе с бытовыми отходами. Необходимо соблюдать все действующие правила и инструкции, относящиеся к данной конкретной местности.
- С целью недопущения гидравлического удара в системе следует открывать и закрывать дисковый затвор медленно.

Особенности изделия

- Принцип действия** Диск затвор закрывается или полностью открывается при помощи поворотного электропривода. Поворотные электроприводы управляются стандартным контроллером или другим управляющим устройством и устанавливают диск затвора в требуемое положение.
- Особенности изделия** Диск клапана, выполненный из нержавеющей стали, вдавливается в седла с уплотнением EPDM вращательным движением, что гарантирует полное отсутствие утечки. Открытое положение характеризуется низкими потерями и большой пропускной способностью.
- Ручное управление** Ручное регулирование расхода осуществляется с помощью специальной ручки с зубчатым сектором или ручного редуктора-руля. (см. «Аксессуары»).
С помощью ручки (DN 25...150): Настраивается в 10-ти позициях.
С помощью ручного редуктора (DN 25...700).

Инструкция по установке

- Рекомендуемое положение установки** Диск затвор может быть установлен вертикально или горизонтально. Диск затвор не может быть установлен в подвешенном положении, т.е. штоком вниз

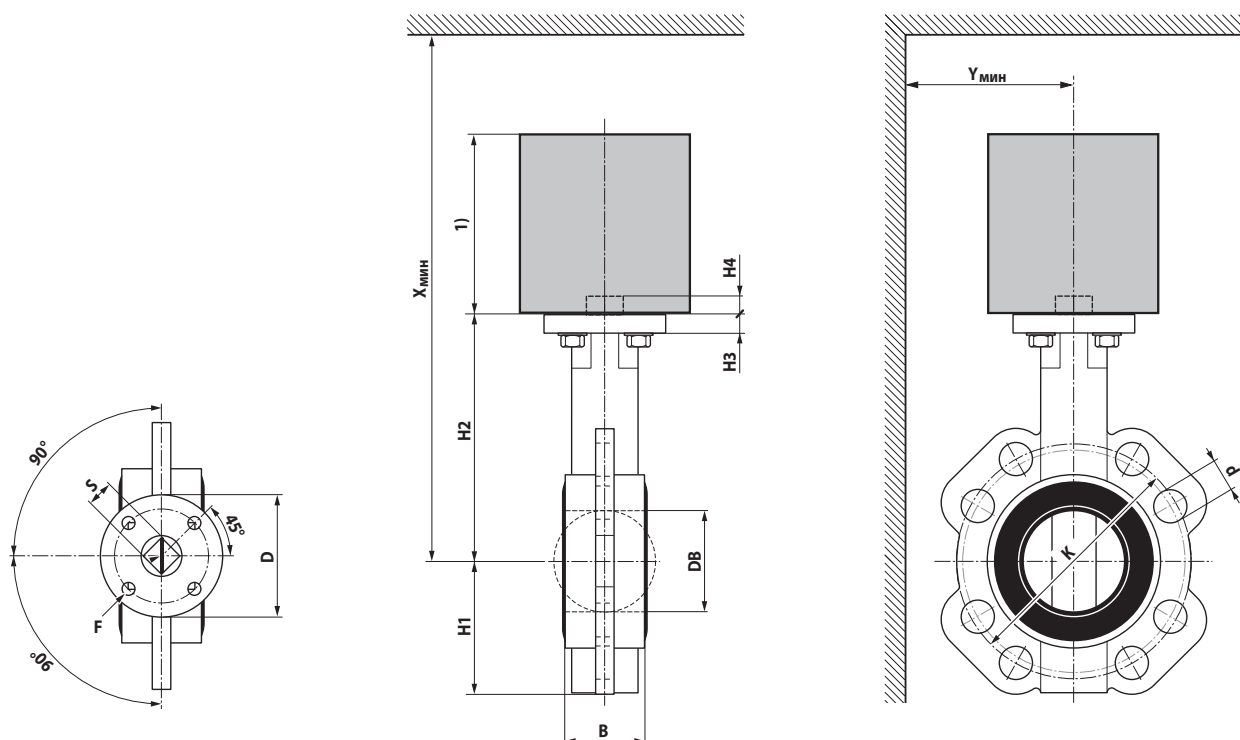


- Техническое обслуживание** Диск затворы и поворотные электроприводы не требуют технического обслуживания. Перед началом проведения любых сервисных работ, убедитесь, что электропривод, установленный на дисковом затворе, отключен от электропитания (путем отсоединения питающего кабеля). Все насосы в прилегающих участках должны быть также отключены и соответствующие участки трубопровода заглушены. При необходимости перед проведением работ систему нужно охладить, а давление внутри системы снизить до атмосферного. Система не может быть включена обратно до тех пор, пока диск затвор не будет установлен на место согласно инструкции и соединения не изолированы должным образом.

Рекомендация

Для надежной работы дискового затвора он должен полностью открываться и закрываться раз в месяц

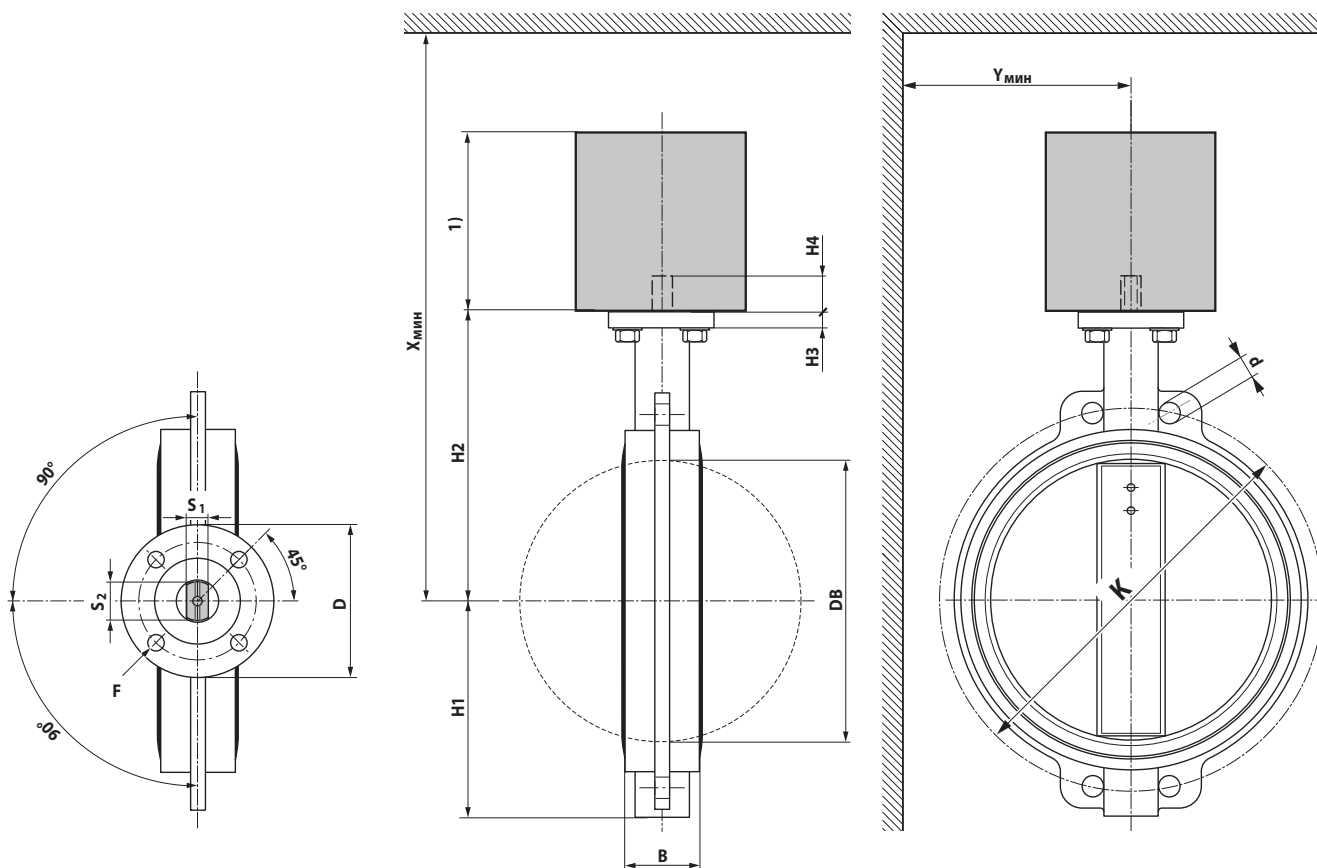
Размеры



DN [мм]	Установочные фланцы						B [мм]	H1 [мм]	H2 [мм]	DB [мм]	PN 6		PN 10		PN 16		Вес [кг]
	D [мм]	F [мм]	S [мм]	H3 [мм]	H4 [мм]	K [мм]					d [мм]	K [мм]	d [мм]	K [мм]	d [мм]		
25	65	F05	14	10	13	32	48	86	30	75	4 x 11	85	4 x 14	85	4 x 14	1,0	
32	65	F05	14	10	13	33	60	100	35	90	4 x 14	100	4 x 19	100	4 x 19	1,0	
40	65	F05	14	10	13	33	68	119	42	100	4 x 14	110	4 x 19	110	4 x 19	1,4	
50	65	F05	14	11	13	43	72	133	52	110	4 x 14	125	4 x 19	125	4 x 19	2,3	
65	65	F05	14	11	13	46	81	147	64	130	4 x 14	145	4 x 19	145	4 x 19	2,8	
80	65	F05	14	11	13	46	96	158	78	150	4 x 19	160	8 x 19	160	8 x 19	3,3	
100	65	F05	14	11	13	52	106	170	103	170	4 x 19	180	8 x 19	180	8 x 19	4,4	
125	90	F07	17	15	19	56	122	194	122	200	8 x 19	210	8 x 19	210	8 x 19	6,0	
150	90	F07	17	15	19	56	140	202	155	225	8 x 19	240	8 x 23	240	8 x 23	7,3	
200	90	F07	17	15	19	60	172	240	202	280	8 x 19	295	8 x 23	295	12 x 23	12,0	
250	125	F10	22	15	24	68	206	268	250			350	12 x 23	355	12 x 28	18,7	
300	125	F10	22	15	24	78	244	316	301			400	12 x 23	410	12 x 28	26,8	
350	125	F10	22	15	24	78	267	361	333			460	16 x 23	470	16 x 28	39,2	

DN [мм]	SR...A		SR...P		GR...A		DGR...A		DR...		SY1		SY2 / SY3		SY4 / SY5		SRF	
	Xмин [мм]	Yмин [мм]	Xмин [мм]	Yмин [мм]	Xмин [мм]	Yмин [мм]	Xмин [мм]	Yмин [мм]	Xмин [мм]	Yмин [мм]	Xмин [мм]	Yмин [мм]	Xмин [мм]	Yмин [мм]	Xмин [мм]	Yмин [мм]	Xмин [мм]	Yмин [мм]
25	220	150	320	150							320	150					240	150
32	240	150	340	150							340	150					260	150
40	250	160	350	160							350	160					280	160
50	270	160	370	160							370	160					290	160
65	280	170	380	170							380	170					310	170
80	290	180	390	180	300	180					390	180					310	180
100	300	190			320	190					410	190						
125					340	210	400	210	500	210			530	210				
150							400	220	510	220			540	220				
200													580	250				
250															630	280		
300															680	310		
350															730	340		

Размеры



DN [мм]	Установочные фланцы						PN 16				Вес [кг]		
	D [мм]	F [мм]	S ₁ [мм]	S ₂ [мм]	H ₃ [мм]	H ₄ [мм]	H ₁ [мм]	H ₂ [мм]	B [мм]	DB [мм]		K [мм]	d [мм]
400	175	F14	22	28,2	20	48	299	400	102	391	525	4x31	59
450	175	F14	27	36,2	20	48	327	422	114	442	585	4x31	73
500	175	F14	27	36,2	22	48	349	480	127	493	650	4x34	98
600	210	F16	36	48,2	22	48	444	562	154	594	770	16x37 4xM33	182
700	300	F25	46	60,2	33	66	505	624	165	695	840	20x37 4xM33	281

DN [мм]	SY4		SY5		SY6		SY7		SY8		SY9		SY10		SY12	
	X _{мин} [мм]	Y _{мин} [мм]	X _{мин} [мм]	Y _{мин} [мм]	X _{мин} [мм]	Y _{мин} [мм]	X _{мин} [мм]	Y _{мин} [мм]	X _{мин} [мм]	Y _{мин} [мм]	X _{мин} [мм]	Y _{мин} [мм]	X _{мин} [мм]	Y _{мин} [мм]	X _{мин} [мм]	Y _{мин} [мм]
400	1100	1300			1100	1300	1300	1300								
450			1200	1400			1300	1400	1300	1400						
500									1400	1500	1700	1500				
600											1800	1800	1800	1800	1800	1800
700															1800	1900

Дисковые затворы PN 10, PN16

- Открытые и закрытые системы горячей и холодной воды
- Соединение и отсоединение нескольких генераторов тепла и холода



Обзор типов

Тип	DN [мм]	Kvsmax [м³/час]	Тип	DN [мм]	Kvsmax [м³/час]
D625NL	25	45	D6200 NL	300	7300
D632NL	32	55	D6250 NL	250	4400
D640NL	40	70	D6300 NL	300	7300
D650NL	50	90	D6350 NL	350	10900
D665NL	65	180	D6400 NL	400	14200
D680NL	80	300	D6450 NL	450	18800
D6100NL	100	580	D6500 NL	500	24100
D6125NL	125	820	D6600 NL	600	37300
D6150 NL	250	4400	D6700 NL	700	42800

Технические данные

Среда	Холодная и горячая вода в открытых или закрытых контурах (содержание гликоля макс 50%)
Температура среды	-20...+120 °C
Номинальное давление Ps	1600 кПа
Пропускная способность Kvs	См. «Обзор типов»
Уровень утечки	Водонепроницаемый (EN 12266-1)
Соединение с трубой	
DN 25... DN150	Фланец PN 10/PN16
DN 200... DN700	Фланец PN16
Угол поворота	90° ↺
Положение установки	От вертикального до горизонтального
Тех. обслуживание	Не требуется
Материалы	
Тело клапана	GGG 40 с эпоксидным покрытием
Диск	Нержавеющая сталь
Шток	Нержавеющая сталь
Седло	EPDM
Уплотнение штока	Кольцо EPDM
Подшипник штока	RPTFE

Указания по безопасности



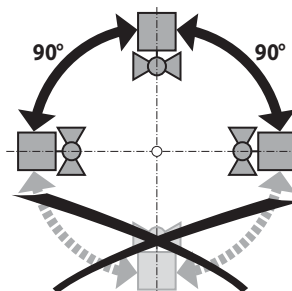
- Диск **Диск** разработан для использования в системах отопления, вентиляции и кондиционирования и не применяется в областях, выходящие за рамки указанные в спецификации, особенно для применения на воздушных судах.
- Устройство может устанавливаться только обученным персоналом. В процессе установки должны быть учтены все рекомендации завода-изготовителя.
- Диск **Диск** не содержит частей, которые могут быть переустановлены или отремонтированы потребителем.
- Недопустима утилизация вместе с бытовыми отходами. Необходимо соблюдать все действующие правила и инструкции, относящиеся к данной конкретной местности.
- С целью недопущения гидравлического удара в системе следует открывать и закрывать диск **Диск** медленно.

Особенности изделия

- Принцип действия** Диск **Диск** закрывается или полностью открывается при помощи поворотного электропривода. Поворотные электроприводы управляются стандартным контроллером или другим управляющим устройством и устанавливают диск затвора в требуемое положение.
- Особенности изделия** Диск клапана, выполненный из нержавеющей стали, вдавливается в седла с уплотнением EPDM вращательным движением, что гарантирует полное отсутствие утечки. Открытое положение характеризуется низкими потерями и большой пропускной способностью.
- Ручное управление** Ручное регулирование расхода осуществляется с помощью специальной ручки с зубчатым сектором или ручного редуктора-руля. (см. «Аксессуары»).
С помощью ручки (DN 50...150): Настраивается в 10-ти позициях.
С помощью ручного редуктора (DN 50...700).

Инструкция по установке

- Рекомендуемое положение установки** Диск **Диск** может быть установлен вертикально или горизонтально. Диск **Диск** не может быть установлен в подвешенном положении, т.е. штоком вниз

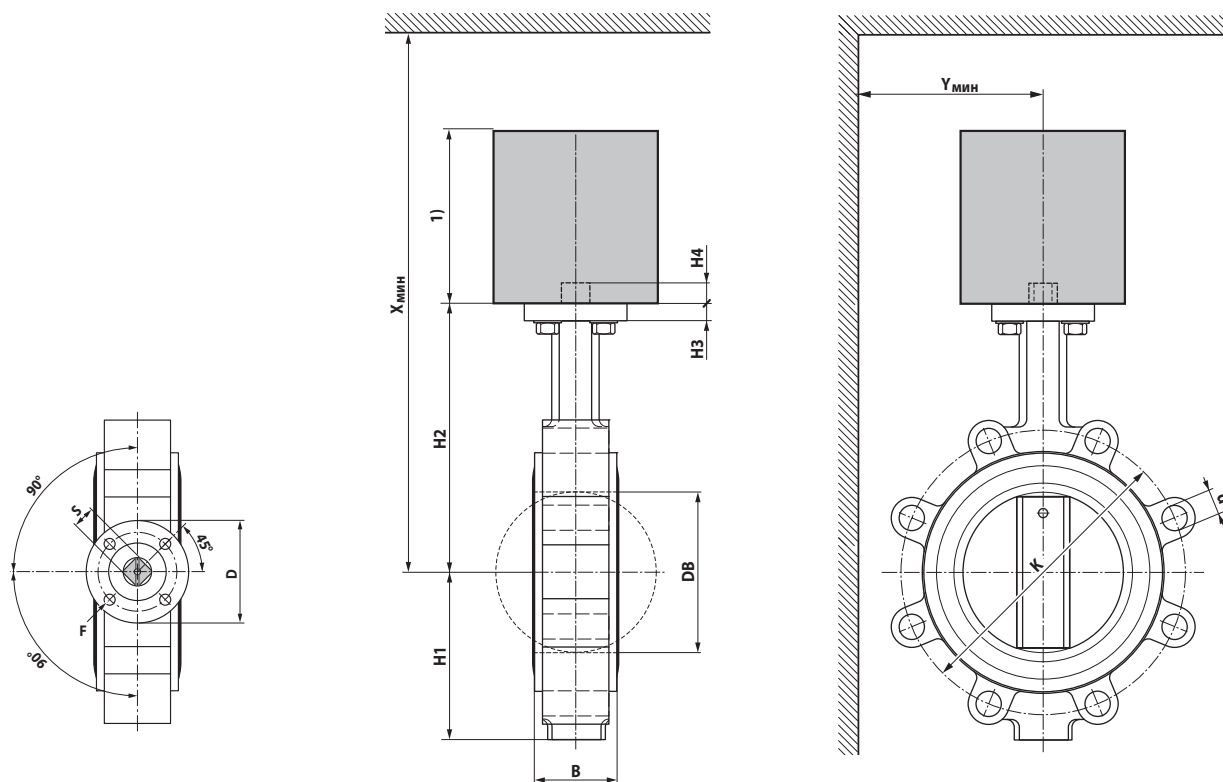


- Техническое обслуживание** Диск **Диск** и поворотные электроприводы не требуют технического обслуживания. Перед началом проведения любых сервисных работ, убедитесь, что электропривод, установленный на диск **Диск**, отключен от электропитания (путем отсоединения питающего кабеля). Все насосы в прилегающих участках должны быть также отключены и соответствующие участки трубопровода заглушены. При необходимости перед проведением работ систему нужно охладить, а давление внутри системы снизить до атмосферного. Система не может быть включена обратно до тех пор, пока диск **Диск** не будет установлен на место согласно инструкции и соединения не изолированы должным образом.

Рекомендация

Для надежной работы дискового затвора он должен полностью открываться и закрываться раз в месяц

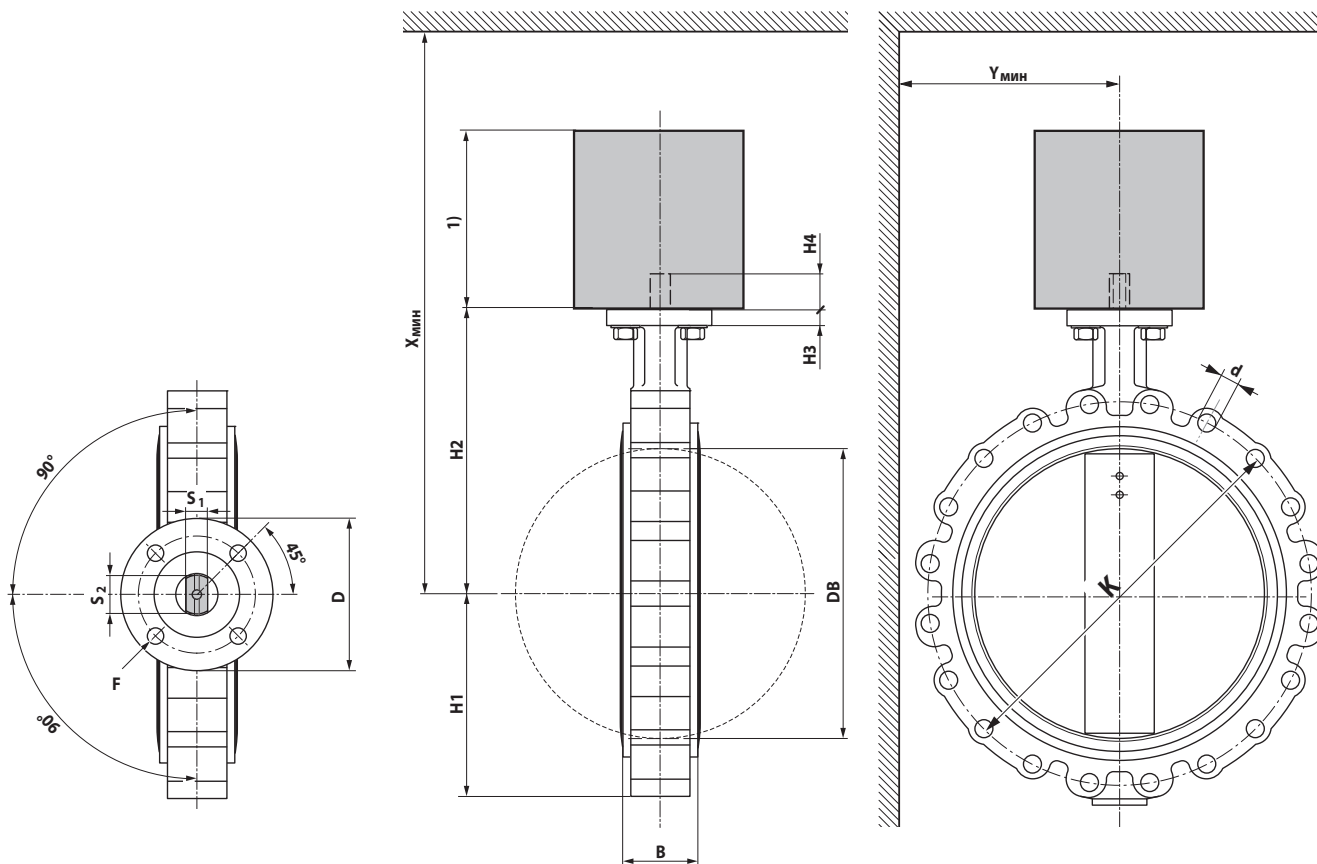
Размеры



DN	Установочные фланцы										PN 10/PN 16		PN 16		Вес	
	D	F	S	H3	H4	H1	B	H2	DB	K	d	K	d	[мм]		[мм]
25	65	F05	14	11	13	53	90	32	30	85	4 × M12					1,1
32	65	F05	14	11	13	60	100	33	35	100	4 × M16					1,5
40	65	F05	14	11	13	68	119	33	42	110	4 × M16					1,6
50	65	F05	14	11	13	72	133	43	52	125	4 × M16					2,4
65	65	F05	14	11	13	81	147	46	64	145	4 × M16					2,9
80	65	F05	14	11	13	96	158	46	78	160	8 × M16					4,2
100	65	F05	14	11	13	106	170	52	103	180	8 × M16					4,9
125	90	F07	17	15	19	122	194	56	122	210	8 × M16					7,2
150	90	F07	17	15	19	140	202	56	155	240	8 × M20					8,8
200	90	F07	17	15	19	172	240	60	202			295	12 × M20			14,2
250	125	F10	22	15	24	206	268	68	250			355	12 × M24			23,8
300	125	F10	22	15	24	244	316	78	301			410	12 × M24			33,2
350	125	F10	22	15	24	267	361	78	333			470	16 × M24			44,2

DN	SR...A		SR...P		GR...A		DGR...A		DR...		SY1		SY2 / SY3		SY4 / SY5		SRF	
	Xмин	Yмин	Xмин	Yмин	Xмин	Yмин	Xмин	Yмин	Xмин	Yмин	Xмин	Yмин	Xмин	Yмин	Xмин	Yмин	Xмин	Yмин
25	220	150	320	150							320	150					240	150
32	240	150	340	150							340	150					260	150
40	250	160	350	160							350	160					280	160
50	270	160	370	160							370	160					290	160
65	280	170	380	170							380	170					310	170
80	290	180	390	180	300	180					390	180					310	180
100	300	190			320	190					410	190						
125					340	210	400	210	500	210			530	210				
150							400	220	510	220			540	220				
200													580	250				
250															630	280		
300															680	310		
350															730	340		

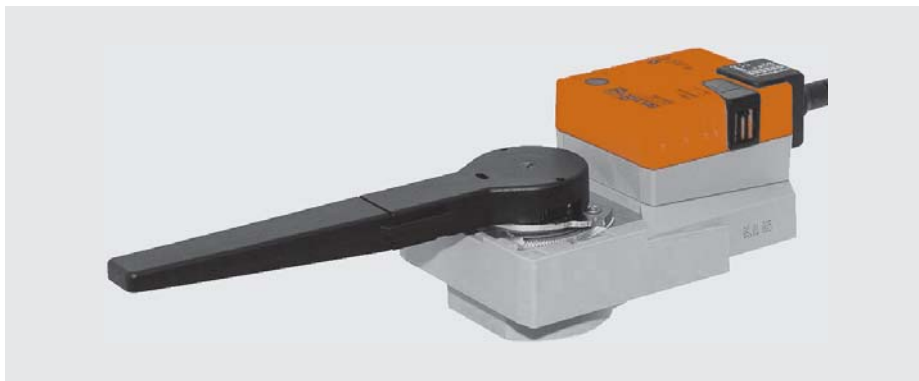
Размеры



DN [мм]	Установочные фланцы						H1		H2		B		DB		PN 16		Вес [кг]
	D [мм]	F [мм]	S ₁ [мм]	S ₂ [мм]	H3 [мм]	H4 [мм]	H1 [мм]	H2 [мм]	B [мм]	DB [мм]	K [мм]	d [мм]					
400	175	F14	22	28,2	20	48	306	402	102	391	525	16 × M27	90				
450	175	F14	27	36,2	20	48	328	420	114	442	585	20 × M27	121				
500	175	F14	27	36,2	22	48	358	474	127	493	650	20 × M30	154				
600	210	F16	36	48,2	22	48	454	559	154	594	770	20 × M33	243				
700	300	F25	46	60,2	33	66	532	622	165	695	840	24 × M33	319				

DN [мм]	SY4		SY5		SY6		SY7		SY8		SY9		SY10		SY12	
	Xмин [мм]	Yмин [мм]	Xмин [мм]	Yмин [мм]	Xмин [мм]	Yмин [мм]	Xмин [мм]	Yмин [мм]	Xмин [мм]	Yмин [мм]	Xмин [мм]	Yмин [мм]	Xмин [мм]	Yмин [мм]	Xмин [мм]	Yмин [мм]
400	1100	1300			1100	1300	1300	1300								
450			1200	1400			1300	1400	1300	1400						
500									1400	1500	1700	1500				
600											1800	1800	1800	1800	1800	1800
700															1800	1900

SR230A-5 Поворотный привод для дисковых затворов и шаровых кранов



Простая прямая установка

Простая прямая установка на дисковый затвор с установочным фланцем F05. Положение установки по отношению к дисковому затвору может выбираться с шагом 90°.

Высокая функциональная надежность

Электропривод защищен от перегрузки, не требует конечных выключателей и останавливается автоматически при достижении конечных положений.

Дисковая поворотная заслонка D6...

Электропривод SR230A-5 устанавливается на дисковые затворы BELIMO D6... с установочным фланцем F05, а также на дисковые затворы других производителей клапанов, соответствующих следующей спецификации:

- Конец штока квадратного сечения 14 × 14 мм для соединения с поворотным электроприводом
- Круглое отверстие Ø = 50 мм для монтажа с поворотным затвором

Электрические аксессуары

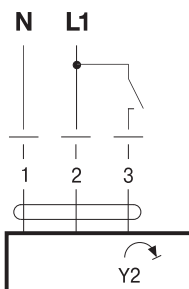
- Вспомогательный переключатель S...A, 1 или 2 полюс.
- Потенциометр обратной связи P...A: 140, 500, 1000, 2800, 5000 или 10000 Ом.

Схема подключения



При отключении электропривода от сети переключающее устройство должно отсоединить фазовые провода не менее чем на 3 мм

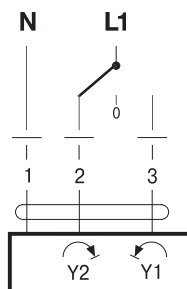
Переключатель изменения направления движения закрыт. Заводская установка: направление вращения Y2



Направление вращения



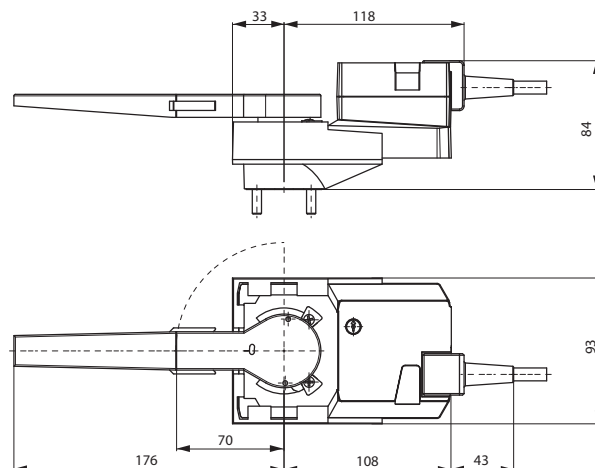
Поворотн. привод	Повор. клапан
Y2	A - AB = 0%

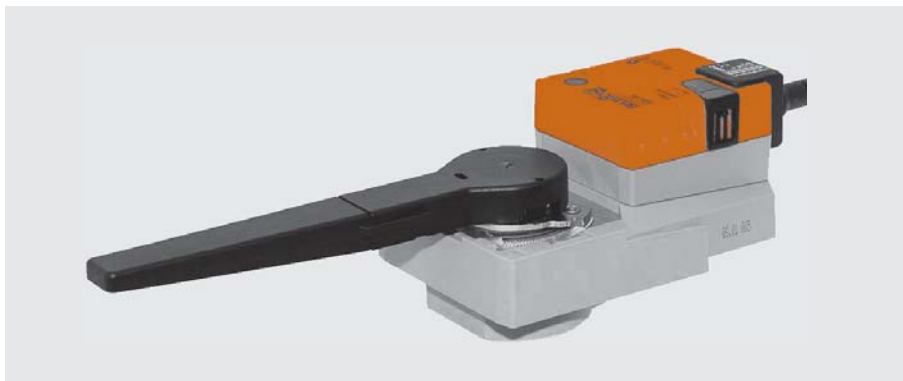


Возможно параллельное подключение других электроприводов с учетом мощностей!

Технические характеристики

Номинальное напряжение	230 В ~ 50/60 Гц
Диапазон напряжения питания	85...265 В ~
Расчетная мощность	7 ВА
Потребляемая мощность:	
— во время вращения	3 Вт
— в состоянии покоя	0,6 Вт
Соединение	Кабель: 1 м, 3x0,75 мм ²
Крутящий момент	Мин. 20 Нм
Ручное управление	Редуктор выводится из зацепления при помощи кнопки с самовозвратом, ручная блокировка
Время поворота	90 с / 90 ° \leq
Уровень шума	45 дБ
Индикация положения	Механический указатель, съёмный
Класс защиты	III для низких напряжений
Электромагнитная совместимость	Соотв. 89/336/ЕЕС
Степень защиты корпуса	IP54
Температура окружающей среды	-30...+50 °С
Температура хранения	-40...+80 °С
Влажность окружающей среды	95% отн., не конденсир. (по EN 60730-1)
Техническое обслуживание	Не требуется
Вес	≈ 1000 г





Простая прямая установка

Простая прямая установка на дисковый затвор с установочным фланцем F05. Положение установки по отношению к дисковому затвору может выбираться с шагом 90°.

Высокая функциональная надежность

Электропривод защищен от перегрузки, не требует конечных выключателей и останавливается автоматически при достижении конечных положений.

Дисковая поворотная заслонка D6...

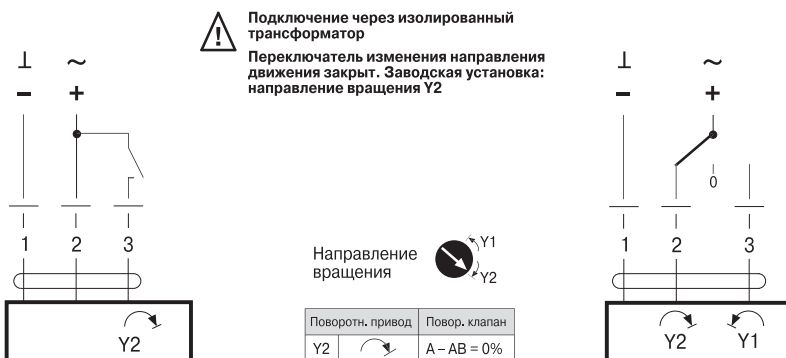
Электропривод SR24A-5 устанавливается на дисковые затворы BELIMO D6... с установочным фланцем F05, а также на дисковые затворы других производителей соответствующих следующей спецификации:

- Конец штока квадратного сечения 14 × 14 мм для соединения с поворотным электроприводом
- Круглое отверстие $\varnothing = 50$ мм для монтажа с поворотным затвором

Электрические аксессуары

- Вспомогательный переключатель S...A, 1 или 2 полюс.
- Потенциометр обратной связи P...A: 140, 500, 1000, 2800, 5000 или 10000 Ом.

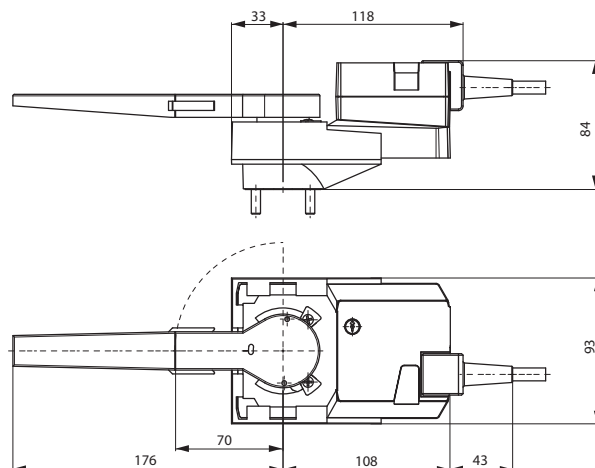
Схема подключения



Возможно параллельное подключение других электроприводов с учетом мощностей!

Технические характеристики

Номинальное напряжение	24 В ~ 50/60 Гц 24 В =
Диапазон напряжения питания	19,2...28,8 В ~/=
Расчетная мощность	5,5 ВА
Потребляемая мощность:	
— во время вращения	2,5 Вт
— в состоянии покоя	0,2 Вт
Соединение	Кабель: 1 м, 3×0,75 мм ²
Крутящий момент	Мин. 20 Нм
Ручное управление	Редуктор выводится из зацепления при помощи кнопки с самовозвратом, ручная блокировка
Время поворота	90 с / 90 °<
Уровень шума	45 дБ
Индикация положения	Механический указатель, съёмный
Класс защиты	III для низких напряжений
Электромагнитная совместимость	Соотв. 89/336/ЕЕС
Степень защиты корпуса	IP54
Температура окружающей среды	-30...+50 °С
Температура хранения	-40...+80 °С
Влажность окружающей среды	95% отн., не конденсир. (по EN 60730-1)
Техническое обслуживание	Не требуется
Вес	≈ 1000 г



GR230A-5 (-7) Поворотный привод для дисковых затворов и шаровых кранов



Простая прямая установка

Простая прямая установка на поворотный затвор с установочным фланцем F05 (F07 для GR230A-7). Положение установки по отношению к поворотному затвору может выбираться с шагом 90°.

Высокая функциональная надежность

Электропривод защищен от перегрузки, не требует конечных выключателей и останавливается автоматически при достижении конечных положений.

Дисковая поворотная заслонка D6

Электропривод GR230A-5 устанавливается на поворотные затворы BELIMO D6... с установочным фланцем F05, а также на поворотные затворы других производителей клапанов, соответствующих следующей спецификации:

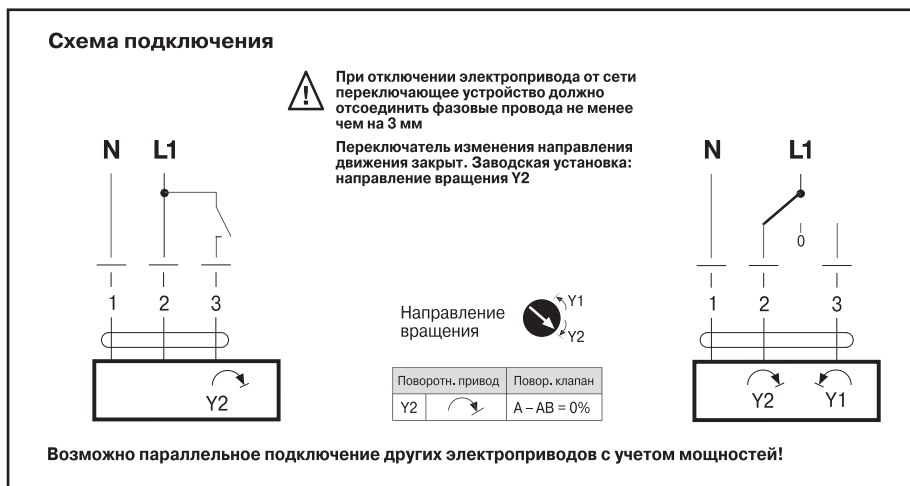
- Конец штока квадратного сечения 14 × 14 мм для соединения с поворотным электроприводом
- Круглое отверстие Ø = 50 мм для монтажа с поворотным затвором

Электропривод GR230A-7 устанавливается на поворотные затворы BELIMO D6... с установочным фланцем F07, а также на поворотные затворы других производителей клапанов, соответствующих следующей спецификации:

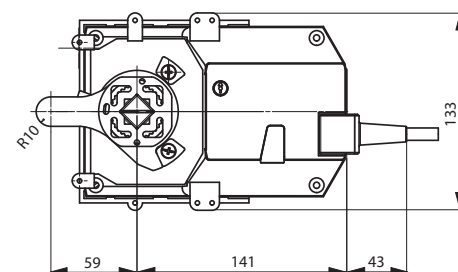
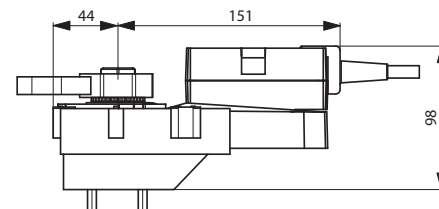
- Конец штока квадратного сечения 17 × 17 мм для соединения с поворотным электроприводом
- Круглое отверстие Ø = 70 мм для монтажа с поворотным затвором

Электрические аксессуары

- Вспомогательный переключатель S...A, 1 или 2 полюс.
- Потенциометр обратной связи P...A: 140, 500, 1000, 2800, 5000 или 10000 Ом.



Технические характеристики	
Номинальное напряжение	230 В ~ 50/60 Гц
Диапазон напряжения питания	85...265 В ~
Расчетная мощность	9 ВА
Потребляемая мощность:	
— во время вращения	5,0 Вт
— в состоянии покоя	2 Вт
Соединение	Кабель: 1 м, 3×0,75 мм ²
Крутящий момент	Мин. 40 Нм
Ручное управление	Редуктор выводится из зацепления при помощи кнопки с самовозвратом, ручная блокировка
Время поворота	150 с / 90°
Уровень шума	45 дБ
Индикация положения	Механический указатель, съемный
Класс защиты	III для низких напряжений
Электромагнитная совместимость	Соотв. 89/336/ЕЕС
Степень защиты корпуса	IP54
Температура окружающей среды	-30...+50 °С
Температура хранения	-40...+80 °С
Влажность окружающей среды	95% отн., не конденсир. (по EN 60730-1)
Техническое обслуживание	Не требуется
Вес	≈ 1850 г





Простая прямая установка

Простая прямая установка на поворотный затвор с установочным фланцем F05 (F07 для GR24A-7). Положение установки по отношению к поворотному затвору может выбираться с шагом 90°.

Высокая функциональная надежность

Электропривод защищен от перегрузки, не требует конечных выключателей и останавливается автоматически при достижении конечных положений.

Дисковая поворотная заслонка D6

Электропривод GR24A-5 устанавливается на поворотные затворы BELIMO D6... с установочным фланцем F05, а также на поворотные затворы других производителей клапанов, соответствующих следующей спецификации:

- Конец штока квадратного сечения 14 × 14 мм для соединения с поворотным электроприводом
- Круглое отверстие Ø = 50 мм для монтажа с поворотным затвором

Электропривод GR24A-7 устанавливается на поворотные затворы BELIMO D6... с установочным фланцем F07, а также на поворотные затворы других производителей клапанов, соответствующих следующей спецификации:

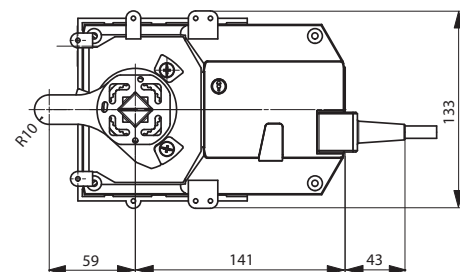
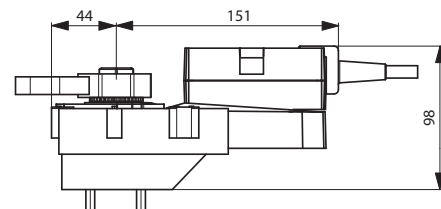
- Конец штока квадратного сечения 17 × 17 мм для соединения с поворотным электроприводом
- Круглое отверстие Ø = 70 мм для монтажа с поворотным затвором

Электрические аксессуары

- Вспомогательный переключатель S...A, 1 или 2 полюс.
- Потенциометр обратной связи P...A: 140, 500, 1000, 2800, 5000 или 10000 Ом.



Технические характеристики	
Номинальное напряжение	24 В ~ 50/60 Гц 24 В =
Диапазон напряжения питания	19,2...28,8 В ~/=
Расчетная мощность	6 ВА
Потребляемая мощность:	
— во время вращения	4,0 Вт
— в состоянии покоя	2 Вт
Соединение	Кабель: 1 м, 3×0,75 мм ²
Крутящий момент	Мин. 40 Нм
Ручное управление	Редуктор выводится из зацепления при помощи кнопки с самовозвратом, ручная блокировка
Время поворота	150 с / 90° \sphericalangle
Уровень шума	45 дБ
Индикация положения	Механический указатель, съемный
Класс защиты	III для низких напряжений
Электромагнитная совместимость	Соотв. 89/336/ЕЕС
Степень защиты корпуса	IP54
Температура окружающей среды	-30...+50 °С
Температура хранения	-40...+80 °С
Влажность окружающей среды	95% отн., не конденсир. (по EN 60730-1)
Техническое обслуживание	Не требуется
Вес	≈ 1850 г





Простая прямая установка

Простая прямая установка на поворотный затвор с установочным фланцем F07. Положение установки по отношению к поворотному затвору может выбираться с шагом 90°.

Высокая функциональная надежность

Электропривод защищен от перегрузки, не требует конечных выключателей и останавливается автоматически при достижении конечных положений.

Электрические аксессуары

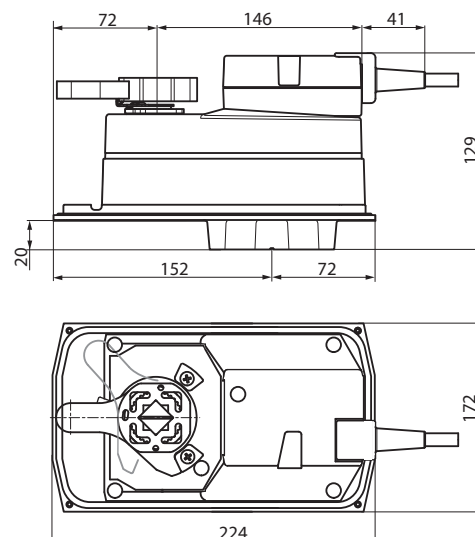
Вспомогательный переключатель S...A, 1- или 2-полюсный. Потенциометр обратной связи P...A: 140, 500, 1000, 2800, 5000 или 10000 Ом

Схема подключения



Технические характеристики

Номинальное напряжение	230 В ~ 50/60 Гц
Диапазон номинального напряжения	85...265 В ~
Расчетная мощность	9 ВА
Потребляемая мощность:	
— во время вращения	5 Вт
— в состоянии покоя	2 Вт
Соединение	Кабель: 1 м, 3x0,75 мм ²
Параллельное подключение	Невозможно
Крутящий момент (номинальный)	Макс. 90 Нм не постоянно
Ручное управление	Редуктор выводится из зацепления при помощи кнопки с самовозвратом, ручная блокировка
Время поворота	150 с / 90°
Уровень шума	45 дБ
Индикация положения	Механический указатель, съемный
Класс защиты	II все изолировано
Степень защиты корпуса	IP54
Температура окружающей среды	-30...+50 °C
Температура хранения	-40...+80 °C
Влажность окружающей среды	95% отн., не конденсир.
Техническое обслуживание	Не требуется
Вес	3,6 кг





Простая прямая установка

Простая прямая установка на поворотный затвор с установочным фланцем F07. Положение установки по отношению к поворотному затвору может выбираться с шагом 90°.

Высокая функциональная надежность

Электропривод защищен от перегрузки, не требует конечных выключателей и останавливается автоматически при достижении конечных положений.

Электрические аксессуары

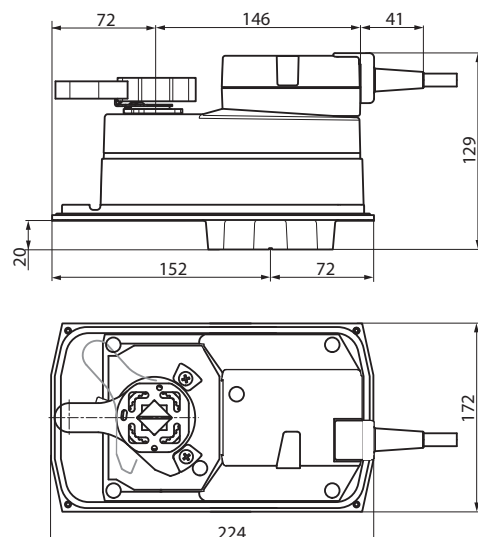
Вспомогательный переключатель S...A, 1- или 2-полюсный. Потенциометр обратной связи P...A: 140, 500, 1000, 2800, 5000 или 10000 Ом

Схема подключения



Технические характеристики

Номинальное напряжение	24 В \sim / = 50/60 Гц
Диапазон номинального напряжения	19,2...28,8 В \sim / 21,6...28,8 В =
Расчетная мощность	7 ВА
Потребляемая мощность:	
— во время вращения	4,5 Вт
— в состоянии покоя	2 Вт
Соединение	Кабель: 1 м, 3x0,75 мм ²
Параллельное подключение	Невозможно
Крутящий момент (номинальный)	Макс. 90 Нм не постоянно
Ручное управление	Редуктор выводится из зацепления при помощи кнопки с самовозвратом, ручная блокировка
Время поворота	150 с / 90° \triangleleft
Уровень шума	45 дБ
Индикация положения	Механический указатель, съемный
Класс защиты	III для низких напряжений
Степень защиты корпуса	IP54
Температура окружающей среды	-30...+50 °C
Температура хранения	-40...+80 °C
Влажность окружающей среды	95% отн., не конденсир.
Техническое обслуживание	Не требуется
Вес	3,6 кг



SRF230A(-S2)-5(-O) Поворотный электропривод для дисковых поворотных затворов с функцией аварийного управления



Поворотный электропривод для дисковых поворотных затворов с функцией аварийного управления

- Крутящий момент 20 Нм
- Номинальное напряжение 230 В ~
- Управление откр./закр.
- 2 встроенных вспомогательных переключателя для SRF230A-S2-5(-O)
- SRF230A(-S2)-5: нормально закрыт НЗ
- SRF230A(-S2)-5-O: нормально открыт НО

Управление

Электропривод перемещает диск поворотного затвора в заданное положение, одновременно взводя встроенную пружину. При прекращении подачи питания энергия, запасенная в пружине, возвращает диск в исходное положение.

Простая установка при помощи одного винта. Положение установки по отношению к крану может выбираться с шагом 90°.

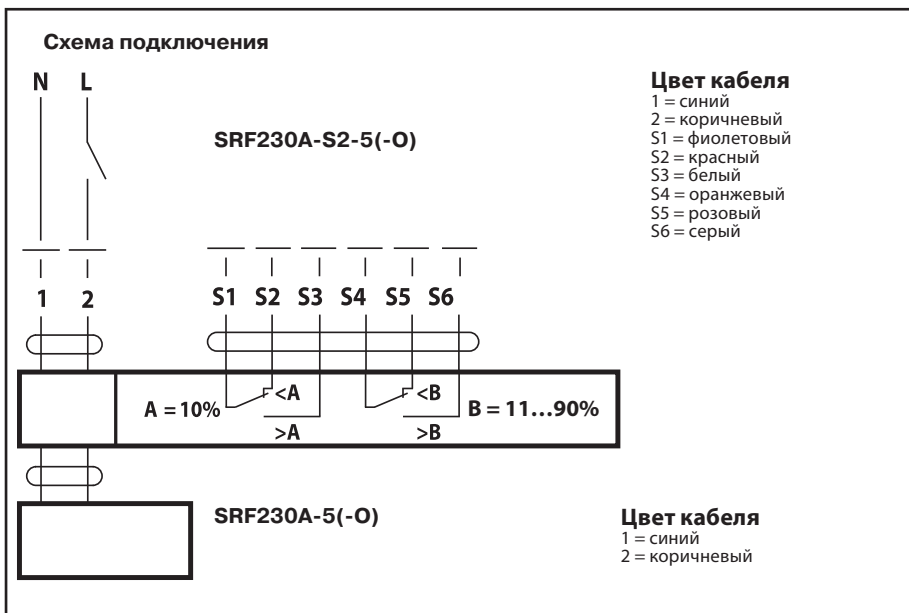
Ручное управление осуществляется с помощью ручного ключа с блокировкой в любом положении. Выход из блокировки автоматически при подаче питания.

Настройка угла поворота осуществляется с помощью механических упоров.

Высокая функциональная надежность Электропривод защищен от перегрузки, не требует конечных выключателей, останавливается автоматически при достижении конечных положений.

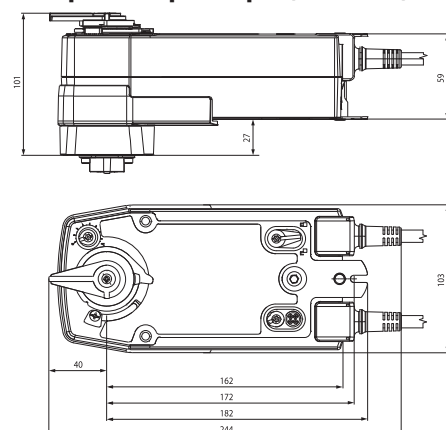
Гибкая система сигнализации.

Электроприводы SRF...S2-5... оснащены одним фиксированным 10% вспомогательным переключателем и одним настраиваемым 11...90% переключателем.



Технические данные	
Номинальное напряжение	230 В~ 50/60 Гц
Диапазон номинального напряжения	195...264 В ~
Расчетная мощность	18 ВА
Потребляемая мощность:	
— во время вращения	6,5 Вт
— в состоянии покоя	3,5 Вт
Соединение	
Двигатель	Кабель: 1 м, 2x0,75 мм ²
Вспом. перекл. SRF230A-S2-5(-O)	Кабель: 1 м, 6x 0,75 мм ²
Вспомогательные переключатели для SRF230A-S2-5(-O)	2xОСДП, 1 мА...3(0,5) А, 250 В~ (1 фикс. 10%, 1 настраиваемый 11...90%)
Параллельное подключение	Есть (с учетом мощностей)
Крутящий момент (номинальный)	
— двигатель	Мин. 20 Нм
— пружина	Мин. 20 Нм
Направление вращения — Пружина	
SRF230A-5, SRF230A-S2-5	НЗ — Отключено: шаровый кран закрыт (A—AB=0%)
SRF230A-5-O, SRF230A-S2-5-O	НО — Отключено: шаровый кран открыт (A—AB=100%)
Ручное управление	С помощью ручного ключа с блокировкой
Угол поворота	90° \triangleleft
Время поворота	
— Двигатель	75 с / 90° \triangleleft
— Пружина	<math><20</math> с / 90° \triangleleft
Уровень шума	
— Двигатель	≤ 45 дБ
Индикация положения	Механическая
Класс защиты	II все изолировано
Степень защиты корпуса	IP54
Температура окружающей среды	-30...+50 °С
Температура хранения	-40...+80 °С
Влажность окружающей среды	95% отн., не конденсир.
Техническое обслуживание	Не требуется
Вес	≈2,2 кг SRF230A-S2-5(-O); 2 кг SRF230A-5(-O)

Габаритные размеры (SRF230A)





Поворотный электропривод для дисковых поворотных затворов с функцией аварийного управления

- Крутящий момент 20 Нм
- Номинальное напряжение 24 В ~/=
- Управление откр./закр.
- 2 встроенных вспомогательных переключателя для SRF24A-S2-5(-O)
- SRF24A(-S2)-5: нормально закрыт НЗ
- SRF24A(-S2)-5-O: нормально открыт НО

Управление

Электропривод перемещает диск поворотного затвора в заданное положение, одновременно взводя встроенную пружину. При прекращении подачи питания энергия, запасенная в пружине, возвращает диск в исходное положение.

Простая установка при помощи одного винта. Положение установки по отношению к крану может выбираться с шагом 90°.

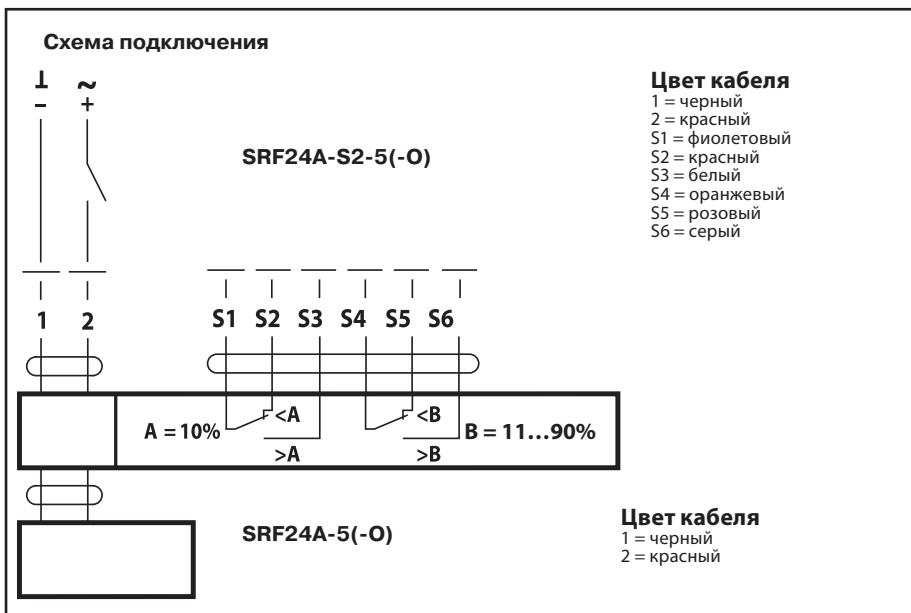
Ручное управление осуществляется с помощью ручного ключа с блокировкой в любом положении. Выход из блокировки автоматически при подаче питания.

Настройка угла поворота осуществляется с помощью механических упоров.

Высокая функциональная надежность Электропривод защищен от перегрузки, не требует конечных выключателей, останавливается автоматически при достижении конечных положений.

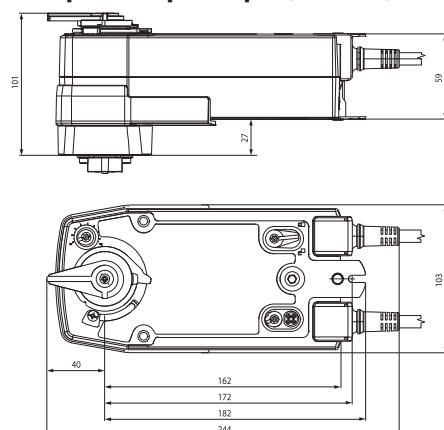
Гибкая система сигнализации.

Электроприводы SRF...S2-5... оснащены одним фиксированным 10% вспомогательным переключателем и одним настраиваемым 11...90% переключателем.



Технические данные	
Номинальное напряжение	24 В ~ 50/60 Гц / 24 В=
Диапазон номинального напряжения	19,2...28,8 В ~ / 21,6...28,8 В=
Расчетная мощность	7,5 ВА
Потребляемая мощность:	
— во время вращения	5,0 Вт
— в состоянии покоя	2,5 Вт
Соединение	
Двигатель	Кабель: 1 м, 2x0,75 мм ²
Вспом. перекл. SRF24A-S2-5(-O)	Кабель: 1 м, 6x 0,75 мм ²
Вспомогательные переключатели для SRF24A-S2-5(-O)	2xОСДП, 1 мА...3(0,5) А, 250 В~ (1 фикс. 10%, 1 настраиваемый 11...90%)
Параллельное подключение	Есть (с учетом мощностей)
Крутящий момент (номинальный)	
— двигатель	Мин. 20 Нм
— пружина	Мин. 20 Нм
Направление вращения — Пружина	
SRF24A-5, SRF24A-S2-5	НЗ — Отключено: шаровой кран закрыт (A—AB=0%)
SRF24A-5-O, SRF24A-S2-5-O	НО — Отключено: шаровой кран открыт (A—AB=100%)
Ручное управление	С помощью ручного ключа с блокировкой
Угол поворота	90° \triangleleft
Время поворота	
— Двигатель	75 с / 90° \triangleleft
— Пружина	<math><20</math> с / 90° \triangleleft
Уровень шума	
— Двигатель	≤ 45 дБ
Индикация положения	Механическая
Класс защиты	III для низких напряжений
Степень защиты корпуса	IP54
Температура окружающей среды	-30...+50 °С
Температура хранения	-40...+80 °С
Влажность окружающей среды	95% отн., не конденсир.
Техническое обслуживание	Не требуется
Вес	≈ 2 кг SRF24A-5(-O); 2,2 кг SRF24A-S2-5(-O)

Габаритные размеры (SRF24A)



SY1-24-3-T, SY1-230-3-T Поворотные приводы для дисковых затворов



Поворотные электроприводы для дисковых затворов

Применение

Приведение в действие дисковых затворов.

Принцип действия

Управление открыто/закрыто осуществляется по двухпроводной схеме напряжением 24 В~/= или 230 В~.

Особенности изделия

Простой монтаж: Простая прямая установка на поворотный затвор. Положение установки по отношению к поворотному затвору может выбираться с шагом 90°.

Внутренний подогрев: Внутренний подогрев предотвращает образование конденсата внутри корпуса электропривода.

Ручное управление: Ручное управление осуществляется при помощи гаечного ключа. Поворот гаечного ключа по часовой стрелке приводит к открытию затвора.

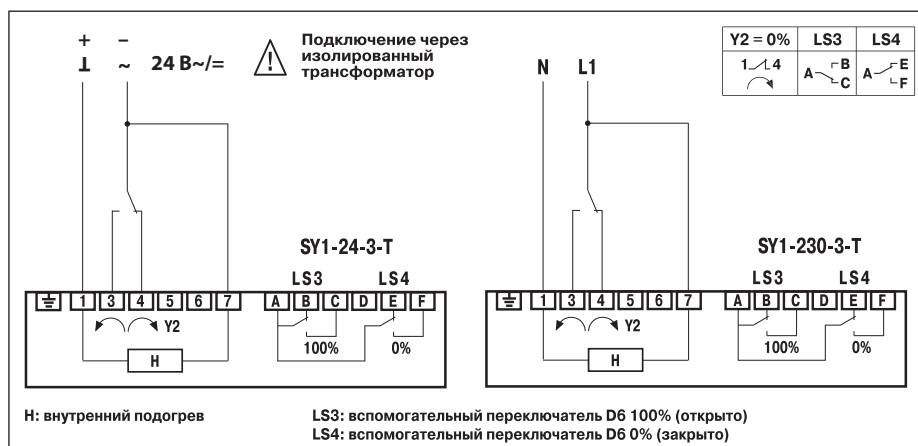
Индикация положения: Механическая.

Указания по безопасности

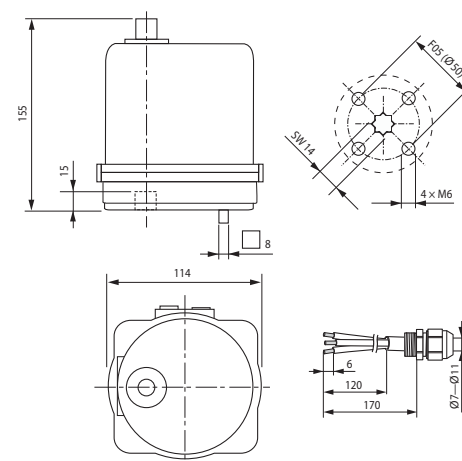
Поворотный электропривод не содержит компонентов, подлежащих замене или ремонту.

Технические характеристики	SY1-24-3-T	SY1-230-3-T
Номинальное напряжение	24 В~ 50/60 Гц 24 В=	230 В~ 50/60 Гц
Диапазон номинального напряжения	19,2...28,8 В~ 21,6...26,4 В=	198...253 В~
Расчетная мощность	14,4 ВА	
Потребляемая мощность	10 Вт	
— во время вращения	4,8 Вт	
— в состоянии покоя	0,6 А	
Ток потребления	0,6 А	
Соединение	Клеммы 1,5 мм ² (под провод 0,5...1,5 мм ²)	
Вспомогательные переключатели	2 × ОСДП, 1 × 3 ⁷ /1 × 87°, 3 А, 230 В~	
Ручное управление	Временное, при помощи гаечного ключа	
Поворотное усилие	35 Н	
Время срабатывания	15 с	
Рабочий цикл	30% (= время срабатывания 15 с / время работы 20 с)	
Уровень шума	70 дБ	
Индикация положения	Механическая	
Класс защиты	I (с заземлением)	
Степень защиты корпуса	IP67	
Температура окружающей среды	-20...+65° С	
Температура хранения	-30...+80° С	
Влажность окружающей среды	95% отн., не конденсир.	
Техническое обслуживание	Не требуется	
Вес	2 кг	

Схема подключения



Габаритные размеры





Поворотный электропривод для дисковых затворов

- Крутящий момент 90...500 Нм
- Номинальное напряжение 24 В ~/=
- Управление: открыто/закрыто, 3-позиционное
- 2 встроенных переключателя

Особенности изделия

Простая установка. Простая установка на дисковый затвор. Положение установки по отношению к дисковому затвору может выбираться с шагом 90° \angle.

Ручное управление. Поворот колеса по часовой стрелке закрывает затвор, поворот против часовой стрелки – открывает. При включении двигателя колесо не движется. Диск затвора сохраняет свое положение до тех пор, пока не подается напряжение на привод.

Встроенный обогреватель. Встроенный обогреватель предупреждает возникновение конденсата.

Высокая функциональная надежность. Угол поворота электропривода ограничивается механическим способом в пределах $-2^{\circ} \dots 92^{\circ} \angle$. Внутренние концевые выключатели отключают электропитание двигателя. Кроме того термостат двигателя обеспечивает дополнительную защиту, так как он также прерывает электропитание при температуре 135°С.

Комбинация затвор/электропривод. Для корректного подбора дискового затвора, определения разрешенной температуры теплоносителя и запирающего давления обратитесь к соответствующим техническим данным затвора.

Указания по безопасности

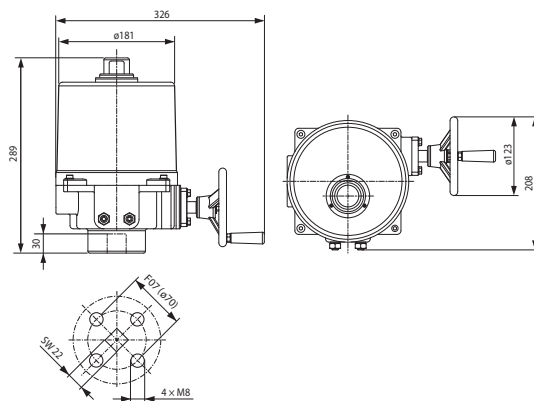
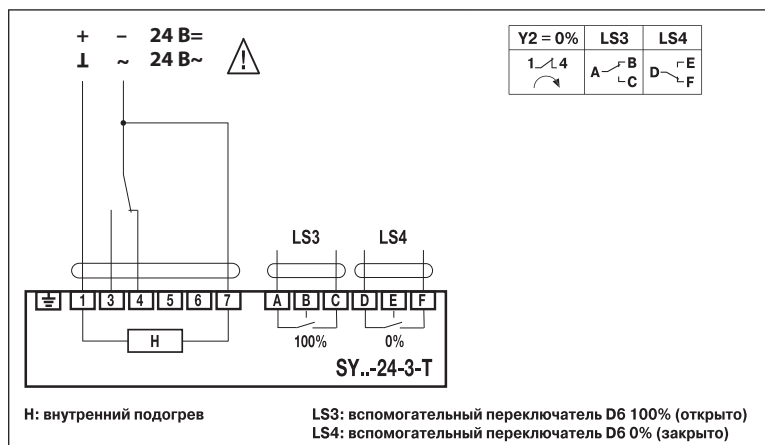
- Электропривод разработан для использования в системах отопления, вентиляции и кондиционирования и не применяется в областях, выходящие за рамки указанные в спецификации, особенно для применения на воздушных судах.
- Осторожно: высокое напряжение!
- Устройство может быть вскрыто только на заводе-изготовителе. Оно не содержит частей, которые могут быть переустановлены или отремонтированы эксплуатационными службами.
- Устройство содержит электрические и электронные компоненты, в связи с чем недопустима утилизация вместе с бытовыми отходами. Необходимо соблюдать все действующие правила и инструкции, относящиеся к данной конкретной местности.

Обзор типов

Тип	Поворотное усилие, Нм	Время срабатывания, с	Потребляемая мощность, Вт	Расчетная мощность, ВА	Ток потребления, А	Установочный фланец	Вес, кг
SY2-24-3-T	90	15	70	115	3	F07	11
SY3-24-3-T	150	22	70	115	3	F07	11
SY4-24-3-T	400	16	144	138	6	F10	22
SY5-24-3-T	500	22	156	161	6,5	F10	22

Электрические параметры	Номинальное напряжение	24 В = ~ 50/60 Гц
	Диапазон номинального напряжения	21,6...26,4 В = / 19,2...28,8 В~
	Расчетная мощность	См «Обзор типов»
	Потребляемая мощность	См «Обзор типов»
	Вспомогательные переключатели	2 однополюсных с двойным переключением, 5 А I ↓ Точки переключения: настраиваются в диапазоне 90° \angle
Функциональные данные	Соединение:	Клеммы 2,5 мм ² (провод 2 × 1,5 мм ² или 1 × 2,5 мм ²)
	Параллельное подключение	Невозможно
	Крутящий момент (номинальный)	См «Обзор типов»
	Ручное управление	Временное с помощью колеса
	Угол поворота	90° \angle (ограничивается внутренними концевыми выключателями)
	Время поворота	См «Обзор типов»
	Рабочий цикл	30% (например 17 с / 40 с)
	Уровень шума	Макс. 70 дБ
	Индикация положения	Механический указатель (встроенный)
	Безопасность	Класс защиты
Степень защиты корпуса		IP67
Температура окружающей среды		-20...+65°С
Температура хранения		-30...+80°С
Влажность окружающей среды		95% отн., не конденсир.
Техническое обслуживание		Не требуется
Размеры/вес	Материал корпуса	Литой алюминий
	Размеры	См. внизу
	Вес	См «Обзор типов»

Схема подключения



Тип	H1 [мм]	H2 [мм]	H3 [мм]	H4 [мм]	B1 [мм]	B2 [мм]	F..	D [мм]	WS [мм]	M..
SY2...3-24-3-T	255	30	123	208	326	180	F07	70	22	M8
SY4..5-24-3-T	317	40	194	294	394	217	F10	102	35	M10

SY2-230-3-T ... SY12-230-3-T Поворотный привод для дисковых затворов



Поворотный электропривод для дисковых затворов

- Крутящий момент 90...3500 Нм
- Номинальное напряжение 230 В ~
- Управление : открыто/закрыто, 3-позиционное
- 2 встроенных переключателя

Особенности изделия

Простая установка. Простая установка на дисковый затвор. Положение установки по отношению к дисковому затвору может вбираться с шагом 90°.

Ручное управление. Поворот колеса по часовой стрелке закрывает затвор, поворот против часовой стрелки – открывает. При включении двигателя колесо не двигается. Диск затвора сохраняет свое положение до тех пор, пока не подается напряжение на привод.

Встроенный обогреватель. Встроенный обогреватель предупреждает возникновение конденсата.

Высокая функциональная надежность. Угол поворота электропривода ограничивается механическим способом в пределах $-2^\circ \dots 92^\circ$. Внутренние концевые выключатели отключают электропитание двигателя. Кроме того термостат двигателя обеспечивает дополнительную защиту, так как он также прерывает электропитание при температуре 135 °С.

Комбинация затвор/электропривод. Для корректного подбора дискового затвора, определения разрешенной температуры теплоносителя и запирающего давления обратитесь к соответствующим техническим данным затвора.

Указания по безопасности

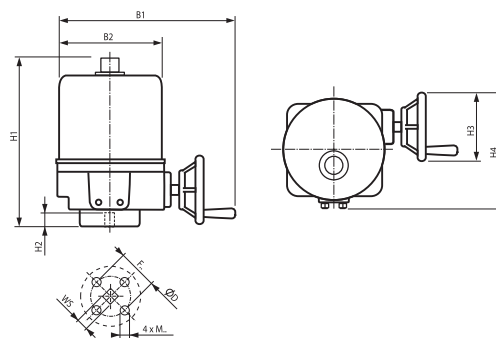
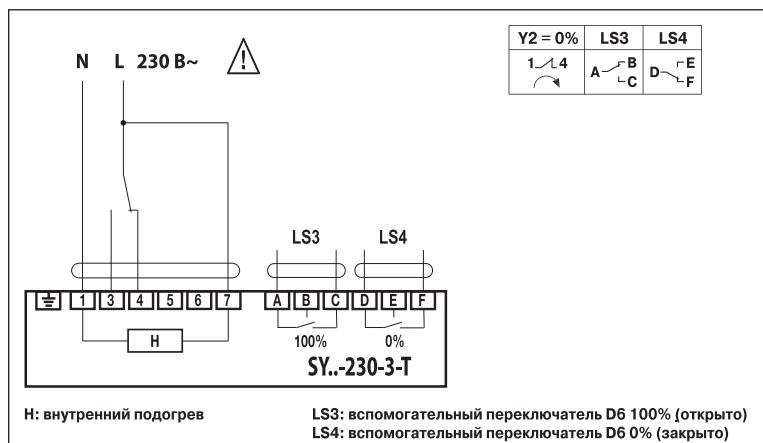
- Электропривод разработан для использования в системах отопления, вентиляции и кондиционирования и не применяется в областях, выходящие за рамки указанные в спецификации, особенно для применения на воздушных судах.
- Осторожно: высокое напряжение !
- Устройство может быть вскрыто только на заводе-изготовителе. Оно не содержит частей, которые могут быть переустановлены или отремонтированы эксплуатационными службами.
- Устройство содержит электрические и электронные компоненты, в связи с чем недопустима утилизация вместе с бытовыми отходами. Необходимо соблюдать все действующие правила и инструкции, относящиеся к данной конкретной местности.

Обзор типов

Тип	Поворотное усилие (номинальное), Нм	Время срабатывания, с	Потребляемая мощность, Вт	Расчетная мощность, ВА	Ток потребления, А	Установочный фланец	Вес, кг
SY2-230-3-T	90	17	40	115	0,5	F07	11
SY3-230-3-T	150	26	40	115	0,5	F07	11
SY4-230-3-T	400	18	120	138	0,6	F10	22
SY5-230-3-T	500	25	120	161	0,7	F10	22
SY6-230-3-T	650	31	120	184	0,8	F10	22
SY7-230-3-T	1000	55	180	368	1,6	F14	36
SY8-230-3-T	1500	55	220	460	2	F14	36
SY9-230-3-T	2000	70	180	368	1,6	F16	72
SY10-230-3-T	2500	70	220	460	2	F16	72
SY11-230-3-T	3000	70	250	368	1,6	F16	72
SY12-230-3-T	3500	70	300	506	2,2	F16	72

Электрические параметры	Номинальное напряжение	230 В ~ 50/60 Гц
	Диапазон номинального напряжения	198...253 В ~
	Расчетная мощность	См «Обзор типов»
	Потребляемая мощность	См «Обзор типов»
Функциональные данные	Вспомогательные переключатели	2 однополюсных с двойным переключением, 5 А I ↓ Точки переключения: настраиваются в диапазоне 90° \angle
	Соединение:	Клеммы 2,5 мм ² (провод 2 x 1,5 мм ² или 1 x 2,5 мм ²)
	Параллельное подключение	Невозможно
	Крутящий момент (номинальный)	См «Обзор типов»
	Ручное управление	Временное с помощью колеса
	Угол поворота	90° \angle (ограничивается внутренними концевыми выключателями)
	Время поворота	См «Обзор типов»
Безопасность	Рабочий цикл	30% (например 17 с / 40 с)
	Уровень шума	Макс. 70 дБ
	Индикация положения	Механический указатель (встроенный)
	Класс защиты	I (с заземлением I ↓)
	Степень защиты корпуса	IP67
	Температура окружающей среды	-20...+65° С
Размеры/вес	Температура хранения	-30...+80° С
	Влажность окружающей среды	95% отн., не конденсир.
	Техническое обслуживание	Не требуется
	Материал корпуса	Литой алюминий
	Размеры	См. на след. странице
Вес	См «Обзор типов»	

Схема подключения



Тип	H1 [мм]	H2 [мм]	H3 [мм]	H4 [мм]	B1 [мм]	B2 [мм]	F. [мм]	D [мм]	WS [мм]	M..
SY2..3-230-3-T	255	30	123	208	326	180	F07	70	22	M8
SY4..6-230-3-T	317	40	194	294	394	217	F10	102	35	M10
SY7..8-230-3-T	406	45	295	336	347	217	F14	140	36	M16
SY9..12-230-3-T	554	57	398	402	455	261	F16	165	36	M20

Кулачки

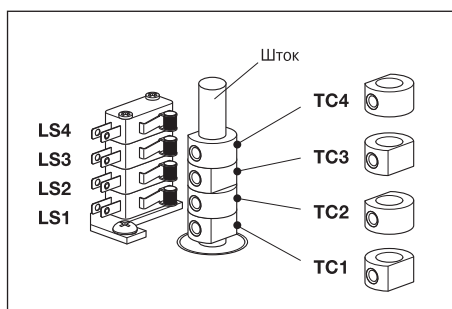
Доступ к кулачкам для настройки конечных и вспомогательных переключателей открывается при снятии крышки корпуса электропривода.

Производить перенастройку разрешается только квалифицированному персоналу.

Вспомогательные переключатели LS4/LS3 могут подключаться дополнительно для сигнализации положения.

Конечные выключатели LS2/LS1 прерывают подачу питания на двигатель и управляются при помощи кулачков ТС...

Кулачки поворачиваются вместе со штоком. При повороте штока по часовой стрелке (CW) дисковый затвор закрывается, при повороте против часовой стрелки (CCW) – затвор открывается.

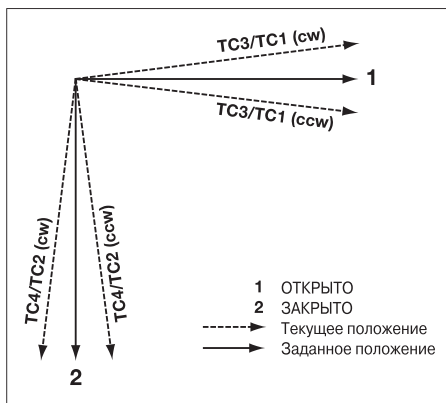


Положения кулачка ТС...

- TC4 для закрытого положения вспомогательного переключателя (заводская установка 3°)
- TC3 для открытого положения вспомогательного переключателя (заводская установка 87°)
- TC2 для закрытого положения конечного выключателя (заводская установка 0°)
- TC1 для открытого положения конечного выключателя (заводская установка 90°)

Настройка кулачков

- 1 Кулачки ТС... настраиваются при помощи шестигранного ключа 2,5 мм
- 2 Поверните кулачки шестигранным ключом
- 3 Настройте кулачки как показано на диаграмме внизу
- 4 Закрепите положение кулачков при помощи ключа

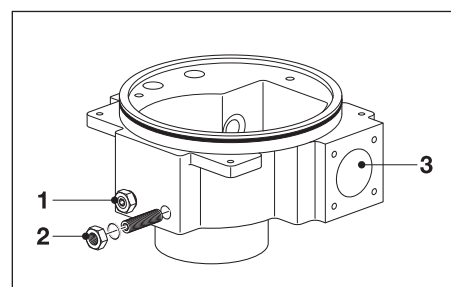


Механическое ограничение угла поворота (кроме электроприводов серии SY1...)

Угол поворота ограничен механическим способом на заводе-изготовителе на уровне 92°.

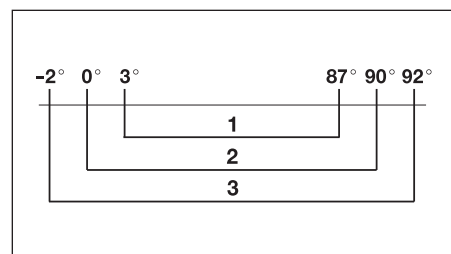
Ручное колесо поворачивает планетарный редуктор посредством червячного колеса. Редуктор останавливается механически при помощи двух настраиваемых винтов 1 и 2 (1 1/2 поворота настраиваемых винтов соответствует 2° угла поворота).

Два конечных выключателя (LS2/LS1) устанавливаются на уровне 90° угла поворота. Они всегда должны выключать двигатель **до того как** электропривод достигнет до упора.



- 1 Ограничение угла поворота ОТКРЫТО
- 2 Ограничение угла поворота ЗАКРЫТО
- 3 Соединение ручного колеса с ограничителем угла поворота

Взаимосвязь между механическим ограничением угла поворота и конечными/вспомогательными переключателями



- 1 Вспомогательный переключатель
- 2 Конечный выключатель
- 3 Механический ограничитель угла поворота

Запорная дисковая поворотная заслонка PN6, PN10, PN16 с ручным управлением

- Закрытые и открытые системы холодной и горячей воды
- Соединение и отсоединение нескольких генераторов тепла и холода
- Открытые теплообменники
- DN 25...150 с рычагом
- DN 125...700 с ручным редуктором



Обзор типов

Тип		Рычаг / Ручной редуктор	DN [мм]	Kvmax [м³/час]	Ручное управление
D625N	+ (I)	ZD6N-H100	25	45	Рычагом
D632N	+ (I)	ZD6N-H100	32	55	Рычагом
D640N	+ (I)	ZD6N-H100	40	70	Рычагом
D650N	+ (I)	ZD6N-H100	50	90	Рычагом
D665N	+ (I)	ZD6N-H100	65	180	Рычагом
D680N	+ (I)	ZD6N-H100	80	300	Рычагом
D6100N	+ (I)	ZD6N-H100	100	580	Рычагом
D6125N	+ (I)	ZD6N-H150	125	820	Рычагом
D6150N	+ (I)	ZD6N-H150	150	1600	Рычагом
D6125N	+ (I)	ZD6N-S150	125	820	Ручным редуктором
D6150N	+ (I)	ZD6N-S150	150	1600	Ручным редуктором
D6200N	+ (I)	ZD6N-S200	200	2900	Ручным редуктором
D6250N	+ (I)	ZD6N-S250	250	4400	Ручным редуктором
D6300N	+ (I)	ZD6N-S350	300	7300	Ручным редуктором
D6350N	+ (I)	ZD6N-S350	350	10900	Ручным редуктором
D6400N	+ (I)	ZD6N-S400	400	14200	Ручным редуктором
D6450N	+ (I)	ZD6N-S450	450	18800	Ручным редуктором
D6500N	+ (I)	ZD6N-S500	500	24100	Ручным редуктором
D6600N	+ (I)	ZD6N-S600	600	37300	Ручным редуктором
D6700N	+ (I)	ZD6N-S700	700	42800	Ручным редуктором

Технические характеристики

Функциональные данные	Среда	Холодная и горячая вода (содержание гликоля макс 50%)
Температура среды	-20...+120 °C (130 °C — в течение 1 часа)	
Разрешенное давление Ps	1600 кПа	
Трубное присоединение		
DN 25...DN 200	Фланцы PN 6,10,16	
DN250...DN 350	Фланцы PN 16	
Угол поворота	90° \sphericalangle	
Положение установки	От вертикального до горизонтального (относительно штока)	
Тех. обслуживание	Не требуется	
Материалы		
Тело клапана	GGG 40	
Диск	Нержавеющая сталь	
Шток	Нержавеющая сталь	
Седло клапана	EPDM	
Уплотнение штока	Кольцо / EPDM	
Подшипник штока	RPTFE	
Размеры / вес	См. на след странице	
Управление	Ручное	

Указания по безопасности



- Дисковый затвор разработан для использования в системах отопления, вентиляции и кондиционирования и не применяется в областях, выходящие за рамки указанные в спецификации, особенно для применения на воздушных судах.
- Устройство может устанавливаться только обученным персоналом. В процессе установки должны быть учтены все рекомендации завода-изготовителя.
- Клапан не содержит частей, которые могут быть переустановлены или отремонтированы потребителем.
- Недопустима утилизация вместе с бытовыми отходами. Необходимо соблюдать все действующие правила и инструкции, относящиеся к данной конкретной местности.
- При расчете потока в регулирующем или конечном управляющем элементе должны учитываться принятые правила и нормы.

Особенности изделия

Особенности изделия

Диск клапана, выполненный из нержавеющей стали, вдавливается в седло с уплотнением EPDM вращательным движением, что гарантирует полное отсутствие утечки. Потери давления в открытом состоянии являются минимальными, а величина протока максимальной.

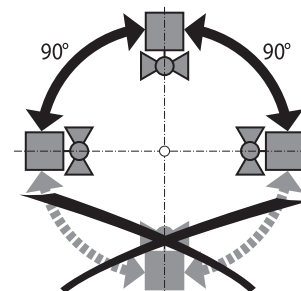
Ручное управление

- с помощью рычага (DN 25...150) по 10-ти шаговой шкале с индикацией положения ($0 = 0^\circ \leftarrow$; $9 = 90^\circ \leftarrow$)
- с помощью ручного редуктора (DN 125...350) плавная пошаговая настройка угла с индикацией положения

Инструкция по установке

Рекомендуемое положение установки

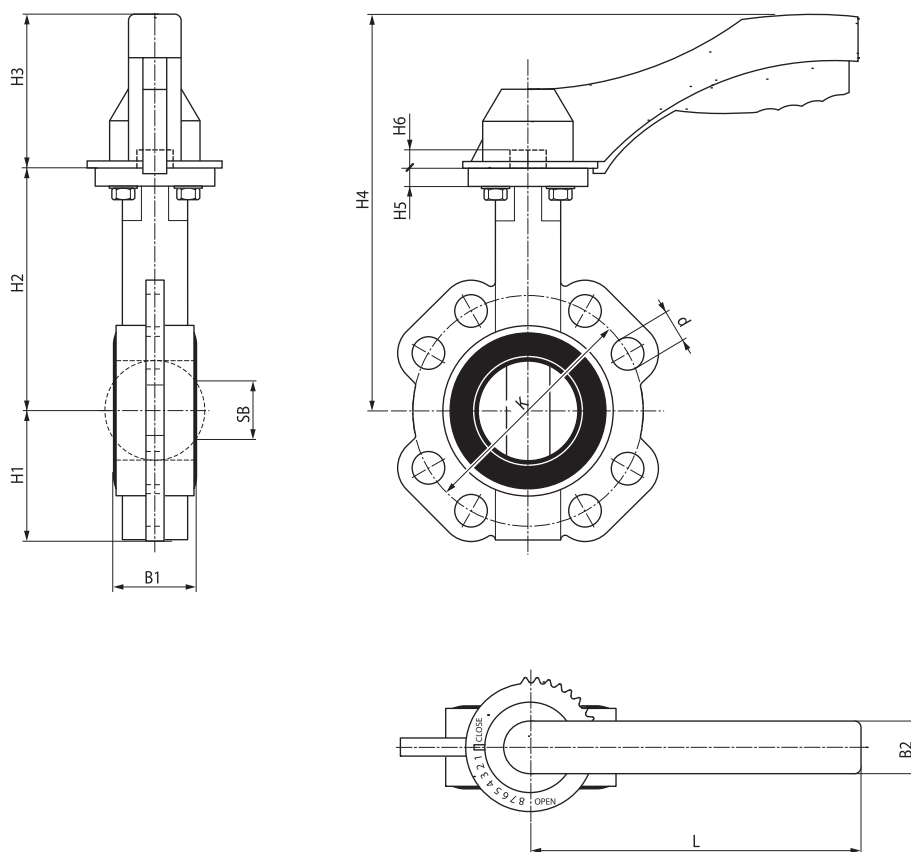
Дисковая заслонка может быть установлена **вертикально или горизонтально**.
Дисковая заслонка не может быть установлена штоком вниз



Техническое обслуживание

- Дисковые заслонки не требуют технического обслуживания
- Перед началом проведения любых сервисных работ, убедитесь, что насосы в прилегающих участках отключены и соответствующие участки трубопровода заглушены. При необходимости перед проведением работ систему нужно охладить, а давление внутри системы снизить до атмосферного.
- Система не может быть включена обратно до тех пор, пока дисковая заслонка не будет установлена на место согласно инструкции и соединения не изолированы должным образом.

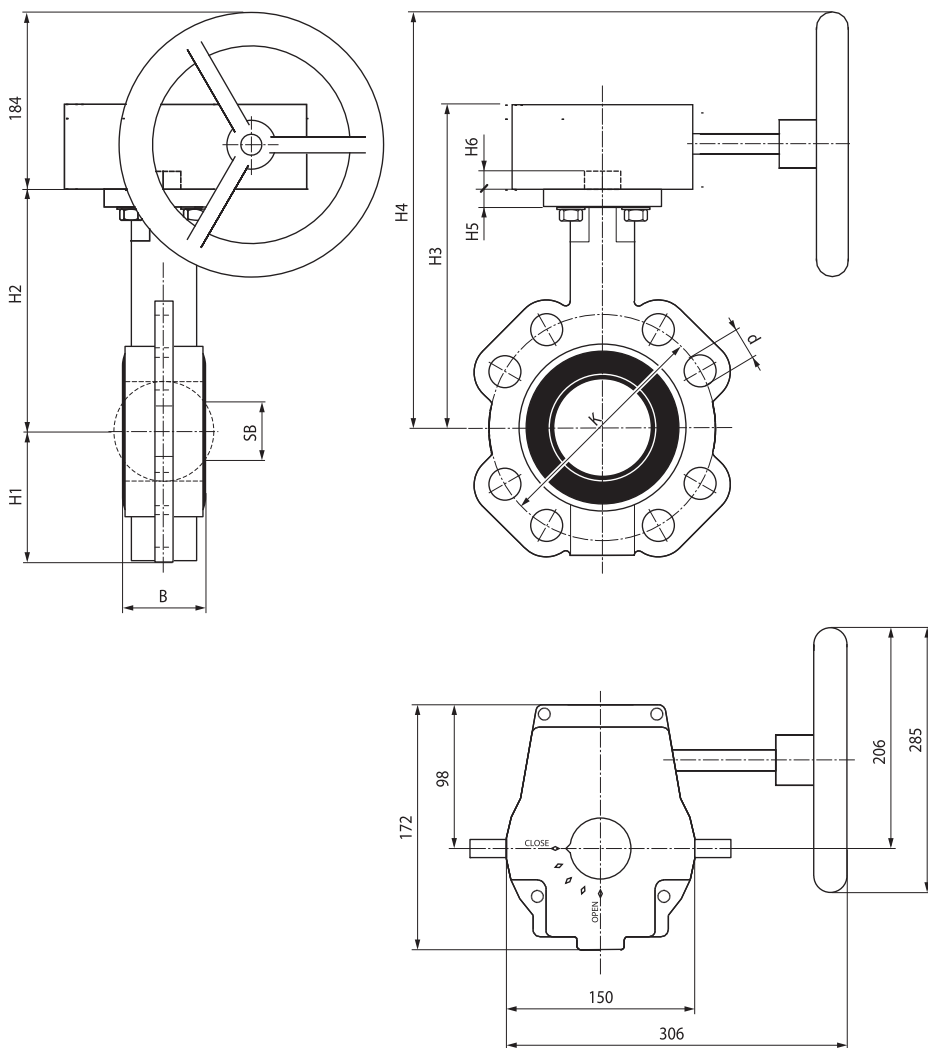
Размеры и вес



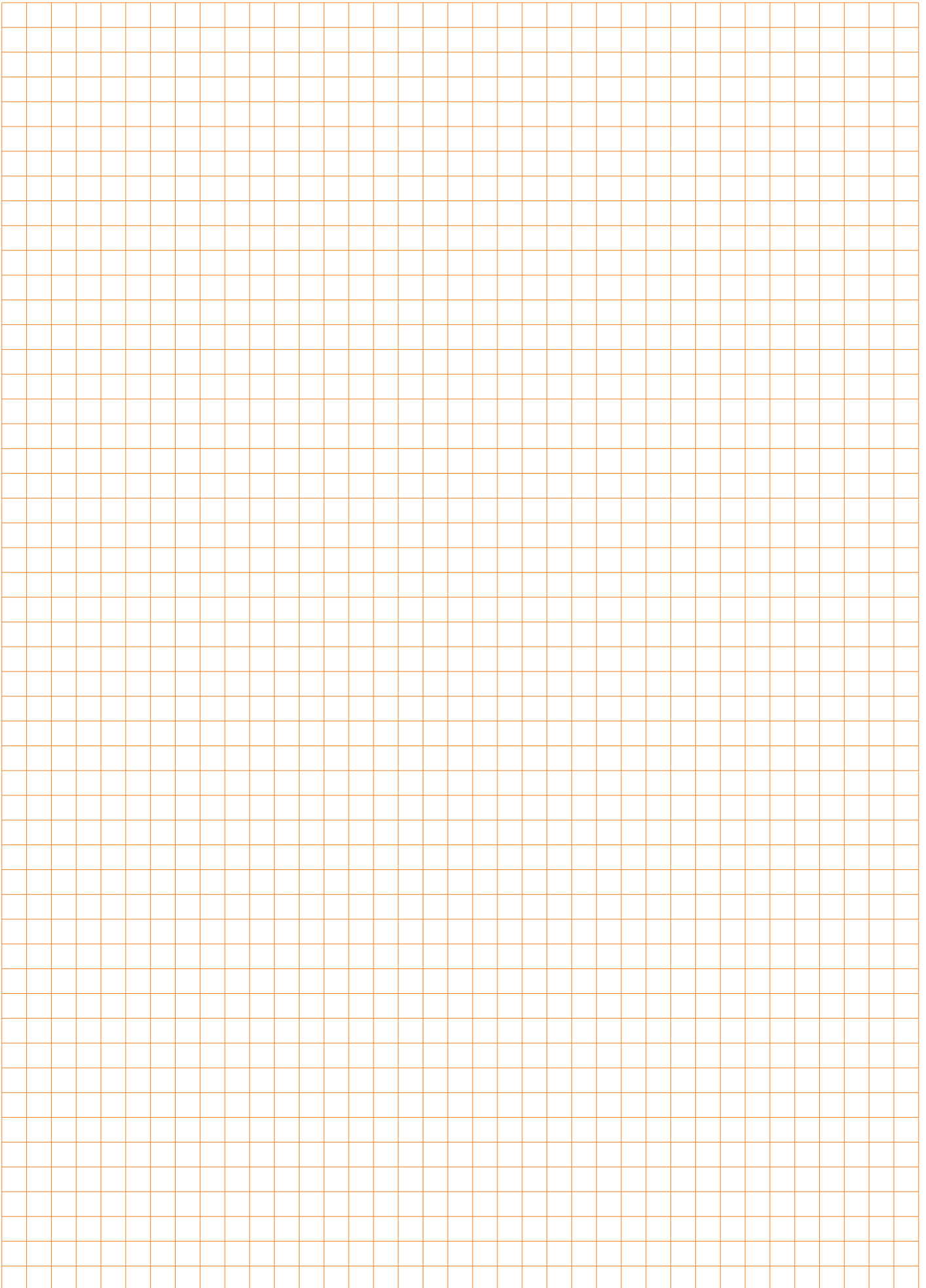
DN [MM]	H5 [MM]	H6 [MM]	PN 6		PN 10		PN 16		Вес [кг]
			K [MM]	d [MM]	K [MM]	d [MM]	K [MM]	d [MM]	
25	10	13	75	4 x 11	85	4 x 14	85	4 x 14	1,4
32	10	13	90	4 x 14	100	4 x 19	100	4 x 19	1,5
40	10	13	100	4 x 14	110	4 x 19	110	4 x 19	1,8
50	11	13	110	4 x 14	125	4 x 19	125	4 x 19	2,7
65	11	13	130	4 x 14	145	4 x 19	145	4 x 19	3,2
80	11	13	150	4 x 19	160	8 x 19	160	8 x 19	3,7
100	11	13	170	4 x 19	180	8 x 19	180	8 x 19	4,8
125	15	19	200	8 x 19	210	8 x 19	210	8 x 19	6,7
150	15	19	225	8 x 19	240	8 x 23	240	8 x 23	8,0

DN [MM]	H1 [MM]	H2 [MM]	H3 [MM]	H4 [MM]	B1 [MM]	B2 [MM]	L [MM]	SB [MM]
25	48	86	64	150	32	25	175	0
32	60	100	64	164	33	25	175	0
40	68	119	64	183	33	25	175	26
50	72	133	64	197	43	25	175	33
65	81	147	64	211	46	25	175	48
80	96	158	64	222	46	25	175	66
100	106	170	64	234	52	25	175	91
125	122	194	78	272	56	28	263	115
150	140	202	78	280	56	28	263	142

Размеры и вес



DN	H5	H6	B	H1	H2	H3	H4	SB	PN 6		PN 10		PN 16		Вес [кг]
									K	d	K	d	K	d	
125	15	19	56	122	194	276	378	115	200	8 × 19	210	8 × 19	210	8 × 19	16,5
150	15	19	56	140	202	284	386	142	225	8 × 19	240	8 × 23	240	8 × 23	17,8
200	15	19	60	172	240	322	424	194	280	8 × 19	295	8 × 23	295	12 × 23	22,5
250	15	24	68	206	268	350	452	245					355	12 × 28	29,2
300	15	24	78	244	316	398	526	294					410	12 × 28	38,7
350	15	24	78	267	361	443	571	328					470	16 × 28	51,1



Сервоприводы БЕЛИМО Россия

105077, г. Москва, ул. Средняя Первомайская, д. 3
телефон: (495) 662-13-88 многоканальный
факс: (495) 662-13-89
E-mail: info@belimo.ru internet: www.belimo.ru

Филиал в г. Санкт-Петербурге

ул. Заставская, д. 11, к. 1
телефон: (812) 387-13-30
факс: (812) 387-26-64
E-mail: belimo@mail.ru internet: www.belimo.ru

Наши представители:

Екатеринбург

ООО «УралКомплектЭнергоМаш»
620078, Свердловская обл., г. Екатеринбург, ул. Коминтерна, 16, 4 этаж
Тел./факс: (343) 222-79-77
www.ukenergomash.ru
info@ukenergomash.ru

Казань

ООО «Промавтоматика»
420015, г. Казань, ул. Гоголя, 27а
Тел./факс: (843) 23-88-105, 26-44-105
pa-kazan@mail.ru

Киров

ООО ТД «Энергис»
610050, г. Киров, ул. Менделеева, 2
Тел./факс: (8332) 51-75-45, 51-72-71, 62-14-52, 62-38-92.
www.energis.ru, энергис.рф,
energis@mail.ru

Новосибирск

ООО ТК «Автоматизация»
г. Новосибирск, ул. Кривошековская, 15
Тел./факс: (383) 363-70-83, 363-70-84, 202-22-83, 202-22-84
www.acsystem.ru

Тольятти

ООО «Центрэнергокомплет»
445043, РФ, Самарская область, г. Тольятти, ул. Коммунальная, 39, офис 817
Тел./факс: (8482) 39-20-89 (ф), 75-82-89
www.energy-kit.ru
energykit@mail.ru

Чебоксары, Чувашия

ООО «ОСПсервис»
428000 Чувашская Республика, г. Чебоксары, пр. Московский, 52а, офис 207
Тел.: (8352)48-72-99, факс : (8352) 43-90-93
www.ooo-allterm.ru
OSPservis@yandex.ru

С полным списком представителей Можно ознакомиться на сайте компании: www.belimo.ru