

Реле контроля точки росы, вкл. хомут,
с активным/релейным выходом

TW

Датчик HYGRASGARD® TW монтируется на трубах холодного / горячего водоснабжения или на охлажденных поверхностях. Он может использоваться на трубах в качестве датчика влажности, реле контроля точки росы или предельного выключателя. Точка росы – это температура, при которой воздух достигает насыщенного состояния и вода начинает конденсироваться. Благодаря диапазону измерения 0...100% отн. влажности в случае TW-U и возможности настройки предельного значения в диапазоне 80...100% в случае TW-W системы охлаждения, к примеру, могут эксплуатироваться таким образом, что выход реле контроля активируется до начала образования конденсата на трубах, элементах системы охлаждения или на контролируемом объекте. Это позволяет предотвратить конденсацию – например, путем заблаговременного включения отопления или других звеньев системы регулирования. Для измерения влажности используется цифровой датчик влажности / температуры с высокой долговременной стабильностью.



ТЕХНИЧЕСКИЕ ДАННЫЕ:

Напряжение питания: 24 В переменного / постоянного тока
 Диапазон измерения: 0...100%, TW-U, непрерывный
 80...100% TW, настраиваемый,
 контролируется образование конденсата, значение срабатывания настраивается потенциометром

Собственное потребление тока: 5 мА, с реле макс. 20 мА

Чувствительные элементы: **цифровой датчик влажности, с интегрированным датчиком температуры,** стойкий к конденсату, с малым гистерезисом, высокой долговременной стабильностью

Защита чувствительного элемента: мембранный фильтр
 Выходной сигнал: 0-10В или беспотенциальный переключатель (24В)

Монтаж / подключение: бесконечная стяжная лента (хомут) с замком из металла, 300 мм, для труб до 3" (содержится в комплекте поставки)

Эл. подключение: 0,14 - 1,5 мм², по винтовым зажимам
 Корпус: пластик, полиамид, 30% усиление стеклянными шариками, с быстрозаворачиваемыми винтами, цвет чистый белый (аналогичен RAL9010)

Размеры: 72 x 64 x 39,4 мм
 Присоединение кабеля: M16, с разгрузкой натяжения

Класс защиты: III (согласно EN 60 730)
 Степень защиты: IP 65 (согласно EN 60 529)
 Нормы: соответствие CE-нормам, электромагнитная совместимость согласно EN 61 326 + A1 + A2, директива 2004 / 108 / EC

Габаритный чертеж

TW

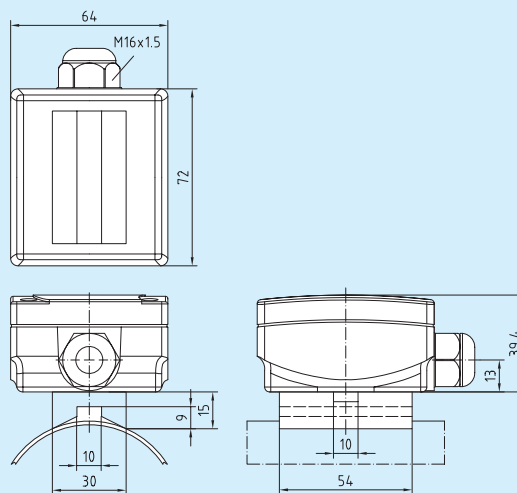


Схема соединения **TW-W**

- 1 UB- GND
- 2 UB+ supply voltage 24V AC/DC

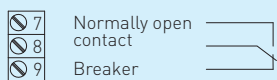


Схема соединения **TW-U**

- 1 UB- GND
- 2 UB+ supply voltage 24V AC/DC
- 4 Output bedewing 0-10V (continuous)

Схема подключения **TW-U**

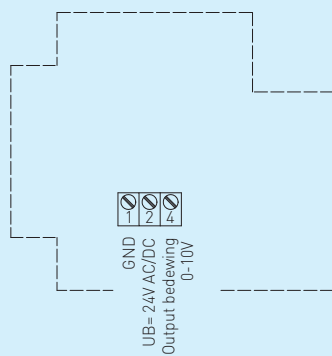
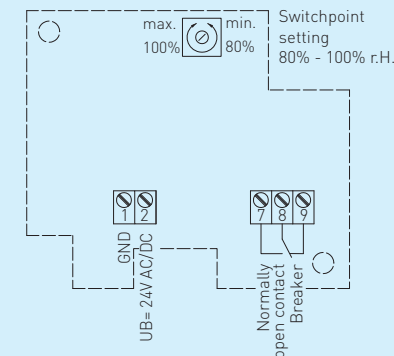


Схема подключения **TW-W**



HYGRASGARD® TW, вкл. хомут

Тип / группа товаров 1	Диапазон измерения отн. влажности	Выход отн. влажности
TW-U	0...100% отн.вл	0-10В
TW-W	80...100% отн.вл	переключатель

