

Реле контроля конденсации, вкл. хомут,
с релейным выходом

Реле контроля конденсации HYGRASREG® KW монтируется на трубах холодного / горячего водоснабжения или на охлажденных поверхностях и контролирует образование конденсата; его основное назначение - препятствовать образованию росы. Реле HYGRASREG® KW может применяться в системах охлаждения и на поверхности трубопроводов. В этом случае оно срабатывает при образовании конденсата на поверхностях охлаждения или контролируемого объекта с последующим включением отопления или других звеньев системы регулирования.

KW-W-для труб



ТЕХНИЧЕСКИЕ ДАННЫЕ:

- Напряжение питания:.....24В переменного / постоянного тока
- Порог срабатывания:.....прибл. 95 % относительной влажности
- Собственное потребление тока:..макс. 20 мА
- Выходной сигнал:.....беспотенциальный переключатель (24В)
- Монтаж / подключение:бесконечная стяжная лента (хомут)
с замком из металла,
300 мм, для труб до 3"
(содержится в комплекте поставки)
- Эл. подключение:.....0,14 - 1,5мм², по винтовым зажимам
- Корпус:.....пластик, полиамид,
30% усиление стеклянными шариками,
с быстрозаворачиваемыми винтами,
цвет чистый белый (аналогичен RAL9010)
- Размеры:.....72 x 64 x 39,4 мм
- Присоединение кабеля:.....M16, с разгрузкой натяжения
- Класс защиты:.....III (согласно EN 60 730)
- Степень защиты:.....IP 65 (согласно EN 60 529)
- Нормы:.....соответствие CE-нормам,
электромагнитная совместимость
согласно EN 61 326 + A1 + A2,
директива 2004 / 108 / EC

KW-W-наружный



Схема подключения

KW-W-x

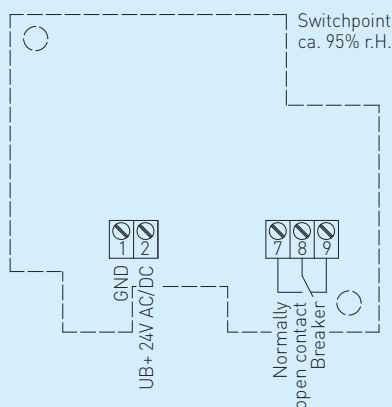


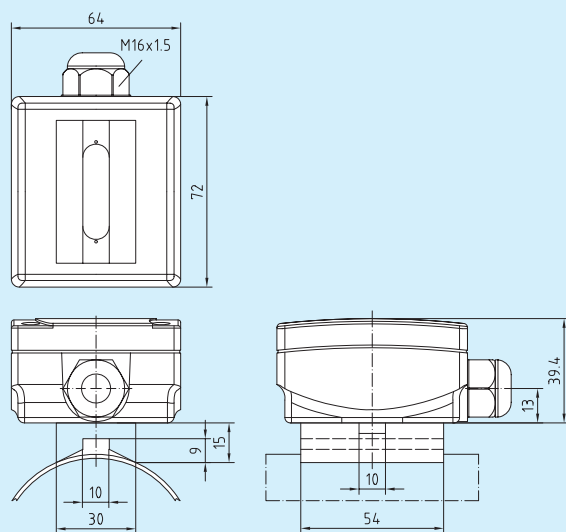
Схема соединения

KW-W-x

- 1 UB- GND
- 2 UB+ supply voltage 24V AC/DC
- 7 Normally open contact
- 8 contact
- 9 Breaker

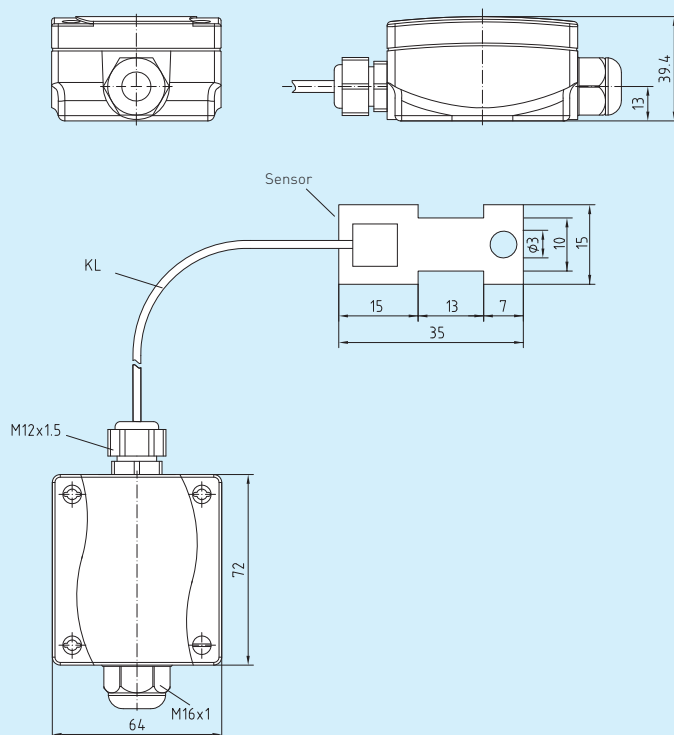
Габаритный чертёж

KW-W-для труб



Габаритный чертёж

KW-W-наружный


HYGRASREG® KW, вкл. хомут

Тур/группа товаров 1	Диапазон измерения отн. влажности	Выход отн. влажности	Чувств. эл-т	Тип монтажа
KW-W-для труб	прибл. 95% отн. вл	переключатель	встроенный	непосредственный монтаж на трубах
KW-W-настенный	прибл. 95% отн. вл	переключатель	встроенный	непосредственный монтаж на стенах
KW-W-наружный	прибл. 95% отн. вл	переключатель	наружный	монтаж на трубах