

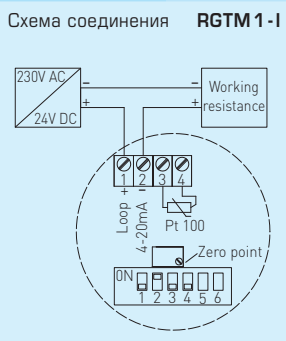
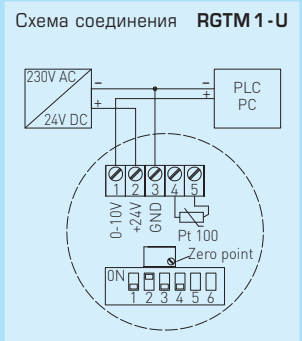
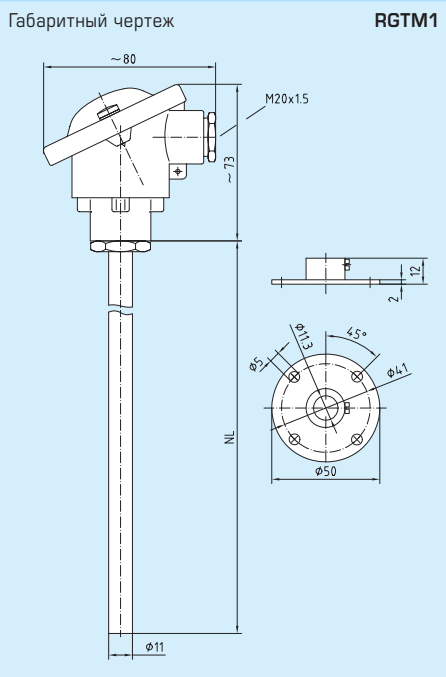
Преобразователь измерительный температуры каналный/дымовых газов, вкл. присоединительный фланец, калибруемый, с переключением между несколькими диапазонами и активным выходом

Калибруемый измерительный преобразователь температуры дымовых газов THERMASGARD® RGTM 1 с 8 переключаемыми диапазонами измерения, упругой сменной измерительной вставкой и прямой защитной трубкой, с аналоговым выходом и присоединительным фланцем. Предназначен для измерения высоких температур в газообразных средах – например, для измерения температуры дымовых газов и отработанного воздуха. Термодатчик калибруется на заводе при изготовлении. Возможна юстировка/калибровка при эксплуатации (настраиваются диапазон и положение нуля).

RGTM1

ТЕХНИЧЕСКИЕ ДАННЫЕ:

- Напряжение питания: 24 В пост./перем. тока ±10%: выход 0 -10В
15-35В пост. тока: выход 4...20 мА (зависит от нагрузки)
- Чувствительный элемент:..... Pt1000, DIN EN 60751, класс Б, стеклянный измерительный резистор
- Диапазон измерения:..... **Переключение между 8 диапазонами измерения**, см. таблицу (опционально - другие диапазоны измерения) **с ручной коррекцией нуля (± 5 К)**
- Выход:..... 0 -10В или 4...20мА
- Температура окружающей среды: -30...+ 70 °С (измерительный преобразователь)
- Тип подключения:..... по двух- или трехпроводной схеме
- Монтаж/подключение: при помощи присоединительного фланца из высококачественной стали (содержится в комплекте поставки)
- Защитная трубка:..... высококачественная сталь, 1.4571, В4А, Ø = 11 мм
- Номинальная длина:..... см. таблицу
- Присоединительная головка:... Б-образной формы, алюминий, цвет – белый алюминий (аналогичен RAL9006), М 20 х 1,5
- Электрическое подключение:.. 0,14 - 1,5 мм², по винтовому зажимам
- Влажность воздуха: <95%, без конденсата
- Класс защиты: III (согласно EN 60 730)
- Степень защиты:..... IP 54 (согласно EN 60529),
IP 65 (опционально)
- Нормы: соответствие CE-нормам, электромагнитная совместимость согласно EN 61 326 + A1 + A2, директива 2004 / 108 / EC



Диапазоны измерения (настраиваемые)	DIP 1	DIP 2	DIP 3	DIP 4
-20 °C ... + 150 °C	ON	ON	ON	ON
0 °C ... + 50 °C	OFF	ON	ON	ON
0 °C ... + 100 °C	ON	OFF	ON	ON
0 °C ... + 200 °C	OFF	OFF	ON	ON
0 °C ... + 300 °C	ON	ON	OFF	ON
0 °C ... + 400 °C	OFF	ON	OFF	ON
0 °C ... + 500 °C	ON	OFF	OFF	ON
0 °C ... + 600 °C	OFF	OFF	OFF	ON

THERMASGARD® RGTM 1, вкл. присоединительный фланец

Тип/группа товаров 1	Выход	200 мм	250 мм	300 мм	400 мм
RGTM 1-I	4...20 мА	•	•	•	•
RGTM 1-U	0-10В	•	•	•	•
Опционально:		Другие диапазоны измерения - по запросу			
При заказе укажите:		Длину защитной гильзы Пример RGTM1-U, 250 мм; RGTM1-I, 300 мм			

