

Преобразователь давления измерительный для атмосферного воздуха, калибруемый, с активным выходом, серия Thor I

Датчик PREMASGARD® ALD позволяет измерять атмосферное давление в диапазоне 850...1150 мбар, преобразуя его в стандартный сигнал 0...10В или 4-20 мА. Сенсорика рассчитана на применение в чистом воздухе и неагрессивных негорючих газах. Датчики находят применение в вентиляционных каналах и каналах систем кондиционирования воздуха, в системах управления в зависимости от давления воздуха, на метеорологических станциях и в системах контроля климата. Они отличаются высокими точностью, надежностью и долговременной стабильностью. Имеется исполнение с дисплеем для индикации измеренного давления.

ТЕХНИЧЕСКИЕ ДАННЫЕ:

- Напряжение питания: 15...36В постоянного тока или 24В переменного тока (однополупериодное выпрямление)
- Выходной сигнал: 0 - 10В или 4-20 мА
- Потребляемый ток: макс. 20 мА (при 24В перем. тока)
- Эл. подключение: по трехпроводной схеме
- Среда: чистый воздух, неагрессивные негорючие газы
- Тип давления: атмосферное / абсолютное
- Диапазон измерения: 850... 1150 мбар (опционально 750 - 1250 мбар)
- Макс. давление: 2000 мбар
- Погрешность: ± 3,0% значения для верхнего предела (при 20 °С)
- Долговременная стабильность: ± 0,5% в год
- Нелинейность: ± 0,5% значения для верхнего предела
- Температурный дрейф: ± 0,5 % значения для верхнего предела / 10 К
- Гистерезис: 0,1% значения для верхнего предела;
- Температура окружающей среды: 0... + 50 °С
- Рабочий диапазон: 10...95% отн. влажности
- Температура хранения: - 20... + 50 °С
- Время включения: < 10 мин
- Время срабатывания t_{90} : < 1 с
- Корпус: пластик, полиамид, 30% усиление стеклянными шариками, с быстрозаворачиваемыми винтами, цвет чистый белый (аналогичен RAL 9010)
- Размеры: 72 x 64 x 39,4 мм (Thor I)
- Эл. подключение: 0,14 - 1,5 мм², по винтовым зажимам
- Присоединение кабеля: M16, с разгрузкой натяжения
- Относительная влажность воздуха: < 95%, без конденсата
- Класс защиты: III (согласно EN 60 730)
- Степень защиты: IP 65 (согласно EN 60 529)
- Нормы: соответствие CE-нормам, электромагнитная совместимость согласно EN 61 326 + A1 + A2, директива 2004 / 108 / EC
- Комплектация: дисплей (опционально)



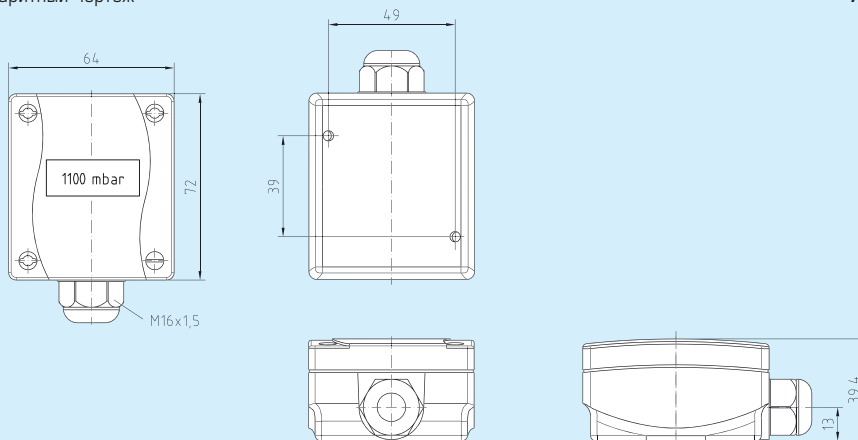
ALD



ALD с дисплеем

Габаритный чертёж

ALD



PREMASGARD® ALD

Тип / группа товаров 2	Диапазон давления	Выход
ALD-I	850... 1150 мбар	4-20 мА
ALD-U	850... 1150 мбар	0 - 10 В
ALD-x-Дисплей		

Схема подключения

ALD-I

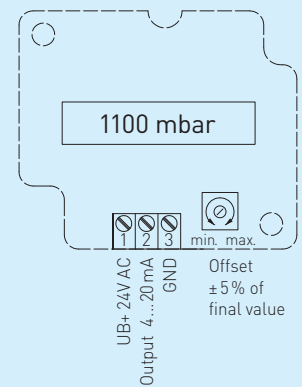


Схема подключения

ALD-U

