

Датчик / измерительный преобразователь содержания углекислого газа, канальный, вкл. присоединительный фланец, самокалибрующийся, с переключением диапазонов измерения и активным выходом

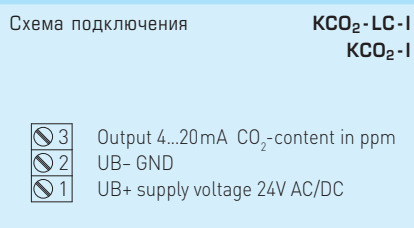
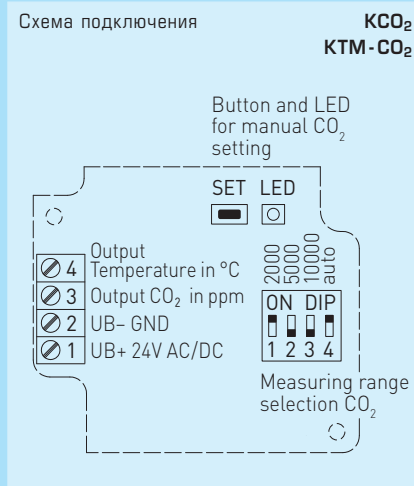
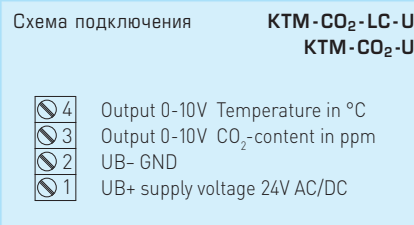
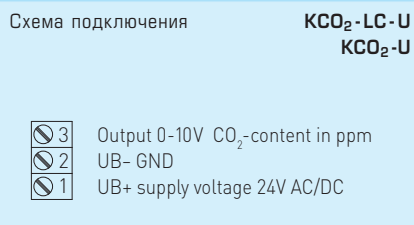
Не нуждающийся в техническом обслуживании, управляемый микропроцессором канальный датчик AERASGARD® KCO₂-TYR1 или KTM-CO₂-TYR1 служит для измерения содержания углекислого газа в воздухе. Сигналы измерения преобразуются в стандартные сигналы 0-10 В или 4...20 мА.

Содержание углекислого газа в воздухе определяется с помощью оптического недисперсионного инфракрасного анализатора (NDIR). Диапазон чувствительности датчика углекислого газа откалиброван в расчете на стандартный случай применения – для жилых помещений, конференц-залов и т. д. Вентиляция по мере необходимости, улучшение самочувствия, дополнительная выгода, улучшенная комфортность и снижение эксплуатационных расходов благодаря энергосбережению – это лишь некоторые преимущества, обеспечиваемые применением датчика AERASGARD® KCO₂.

Предназначенная для измерения CO₂ система, изготовленная на базе недисперсионной инфракрасной технологии (NDIR), состоит из источника света и приемного устройства. Определенный диапазон длины волны излучаемого источником света на измерительном участке гасится (поглощается) молекулами CO₂. Приемное устройство определяет данное гашение. Подробная информация в начале раздела.

ТЕХНИЧЕСКИЕ ДАННЫЕ:

- Напряжение питания:24 В переменного / постоянного тока
- Средняя потребляемая мощность: < 3 В·А при 24 В пост. тока
- Чувствительный элемент:оптический, (NDIR)
(недисперсионная инфракрасная технология)
с автоматической калибровкой
- Диапазон измерения:переключение диапазонов измерения
(можно выбрать при помощи DIP-переключателя)
0...2000 млн⁻¹; 0...5000 млн⁻¹; 0...10 000 млн⁻¹
- Выход:.....0-10 В или 4...20 мА
- Точность измерения:±70 млн⁻¹ плюс 5 % от измеренного значения
- Зависимость от давления:±1,6 % от изм. знач. / кПа
(относительно нормального давления)
- Температурная зависимость: ... < 5 млн⁻¹ / К (при +20 °С)
- Долговременная стабильность:±1 % верхнего предельного значения
- Газообмен:.....диффузия
- Время выхода на рабочий режим:.....прибл. 1 час
- Температура окружающей среды:0...+50 °С
- Время срабатывания:прибл. 1 минута
- Эл. подключение:.....0,14-1,5 мм², по винтовым зажимам
- Корпус:пластик, полиамид, 30 % усиление стеклянными шариками,
с быстрозаворачиваемыми винтами (комбинация шлиц / крестовой шлиц),
цвет – транспортный белый (аналогичен RAL 9016)
- Размеры:72 x 64 x 37,8 мм (Тур 1)
- Присоединение кабеля:М 16 x 1,5; с разгрузкой от натяжения, сменное исполнение
- Защитная трубка:PLEUROFORM™, полиамид (РА6),
Ø 20 мм, NL = 202,5 мм, блокировка от прокручивания
- Монтаж / подключение:.....при помощи фланца из пластика
(содержится в комплекте поставки)
- Класс защиты:III (согласно EN 60 730)
- Степень защиты:IP 65 (согласно EN 60 529), только корпус!
- Нормы:соответствие СЕ-нормам, электромагнитная совместимость
согласно EN 61 326, директива 2004 / 108 / ЕС
«Электромагнитная совместимость»





NEW

S+S REGELTECHNIK

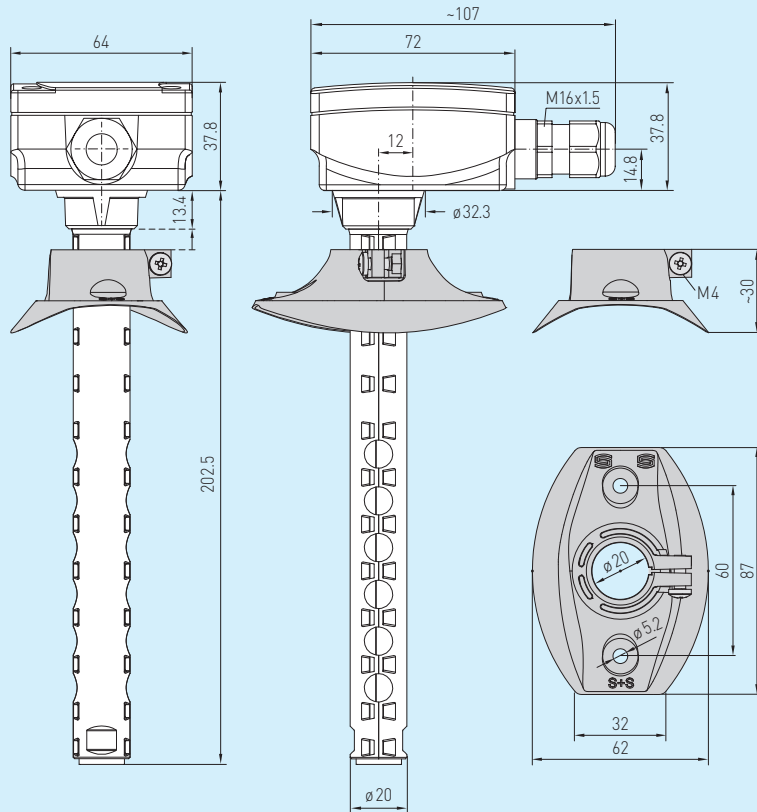
AERASGARD® KCO₂
AERASGARD® KTM-CO₂

Датчик / измерительный преобразователь содержания углекислого газа, каналный, вкл. присоединительный фланец, самокалибрующийся, с переключением диапазонов измерения и активным выходом

Габаритный чертеж

KCO₂

KCO₂



MFT-20-K

Присоединительный фланец из пластика

DIP-переключатели	KCO ₂		
Содержание CO₂ (настраиваемый диапазон измерения)	DIP 1	DIP 2	DIP 3
0...2000 млн ⁻¹ (стандартный диапазон)	ON	OFF	OFF
0...5000 млн ⁻¹	OFF	ON	OFF
0...10 000 млн ⁻¹	OFF	OFF	ON
Способ калибровки CO₂	DIP 4		
автоматическая калибровка	ON		
ручная калибровка	OFF		

AERASGARD® KCO₂
вкл. присоединительный фланец

Тип / WG1 / O1	Диапазон измерения CO ₂	Выход CO ₂	температура	Арт. №.
KCO₂-LC	(фиксированная настройка)			
KCO2-LC-U	0...2000 млн ⁻¹	0-10 В	-	1501-3140-1000-400
KTM-CO2-LC-U	0...2000 млн ⁻¹	0-10 В	0-10 В	1501-3142-1000-400
KCO2-LC-I	0...2000 млн ⁻¹	4...20 мА	-	1501-3140-4000-400
KTM-CO2-LC-I	0...2000 млн ⁻¹	4...20 мА	4...20 мА	1501-3142-4000-400
KCO₂	(переключаемый)			
KCO2-U	0...2000 / 5000 / 10 000 млн ⁻¹	0-10 В	-	1501-3140-1000-422
KTM-CO2-U	0...2000 / 5000 / 10 000 млн ⁻¹	0-10 В	0-10 В	1501-3142-1000-422
KCO2-I	0...2000 / 5000 / 10 000 млн ⁻¹	4...20 мА	-	1501-3140-4000-422
KTM-CO2-I	0...2000 / 5000 / 10 000 млн ⁻¹	4...20 мА	4...20 мА	1501-3142-4000-422

Примечание: **Недопустимо** использование данного устройства в качестве элемента системы безопасности!