

**Датчик температуры поверхностный / накладной,  
с пассивным выходом**

Небольшой накладной термометр сопротивления в алюминиевом корпусе (кабельный датчик). Поверхностный датчик THERMASGARD® OFTF служит для измерения температуры плоских и слабовыпуклых поверхностей – например, для измерения температуры окон, для контроля образования конденсата и в качестве датчика для поверхностей нагрева

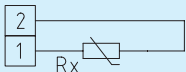
**OFTF**



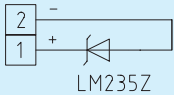
**ТЕХНИЧЕСКИЕ ДАННЫЕ:**

- Диапазон измерения: ..... -30...+ 105 °C
- Чувствительные элементы / выход: ..... см. таблицу, пассивный
- Тип подключения: ..... по двухпроводной схеме
- Измерительный ток: ..... прилб. 1 mA
- Монтаж / подключение: ..... закрепляется на измеряемой поверхности при помощи клея, опционально – с крепежным отверстием в головке датчика
- Защитная гильза: ..... алюминий
- Размеры: ..... 8 x 8 x 40 мм
- Соединительный кабель: ..... ПВХ; 1,5 м, LiYY, 2 x 0,25 мм², со снятой изоляцией на концах, с наконечниками (опционально – с силиконовым кабелем SiHF, до 180 °C)
- Сопротивление изоляции: ..... ≥ 100 МОм, при 20 °C (500 В постоянного тока)
- Влажность (относительная): ..... < 95%
- Класс защиты: ..... III (согласно EN 60 730)
- Степень защиты: ..... IP 65 (согласно EN 60 529)  
IP 68 (опционально – исполнение с герметизацией)

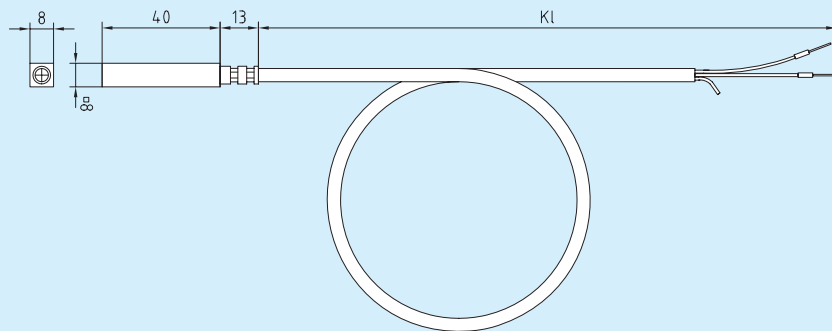
1x Двухпроводное подключение  
стандартное исполнение



1x Двухпроводное подключение  
LM235Z (KP10)



Габаритный чертеж



**OFTF**

**THERMASGARD® OFTF**

**Тип / группа товаров 1**

**Чувствительный элемент / выход**

<b>OFTF Pt100</b>	Pt100 (согласно DIN EN 60 751, класс Б)
<b>OFTF Pt1000</b>	Pt1000 (согласно DIN EN 60 751, класс Б)
<b>OFTF Ni1000</b>	Ni1000 (согласно DIN EN 43 760, класс Б, TCR = 6180 ppm/K)
<b>OFTF Ni1000 TK5000</b>	Ni1000 TK5000 (TCR = 5000 ppm/K), LG-Ni1000
<b>OFTF NTC 1,8 кОм</b>	NTC 1,8 кОм
<b>OFTF KTY 81-210, NTC 10k, 20k, 30k, 50k, 10k Precon</b>	KTY81-210, NTC10k, 20k, 30k, 50k, 10k Precon
<b>OFTF LM235Z</b>	LM235Z (TCR = 10 мВ/К; 2,73 В при 0 °C), KP10
Дополнительная плата:	погонный метр двухпроводного соединительного кабеля (ПВХ) погонный метр четырехпроводного соединительного кабеля (ПВХ)
Пример индивидуального заказа:	Тип, Чувствительный элемент, длина кабеля Пример OFTF Pt100, 3 м; OFTF Pt100 1/3 DIN, 4 м; OFTF KTY 81-210, 6 м

