

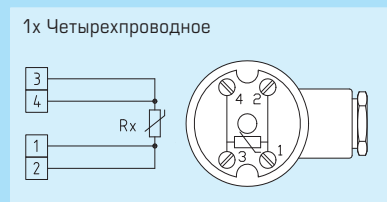
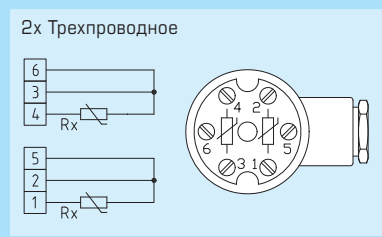
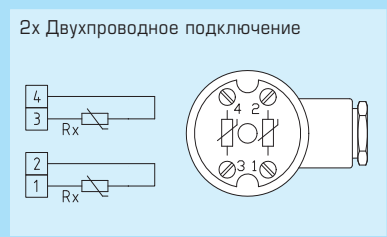
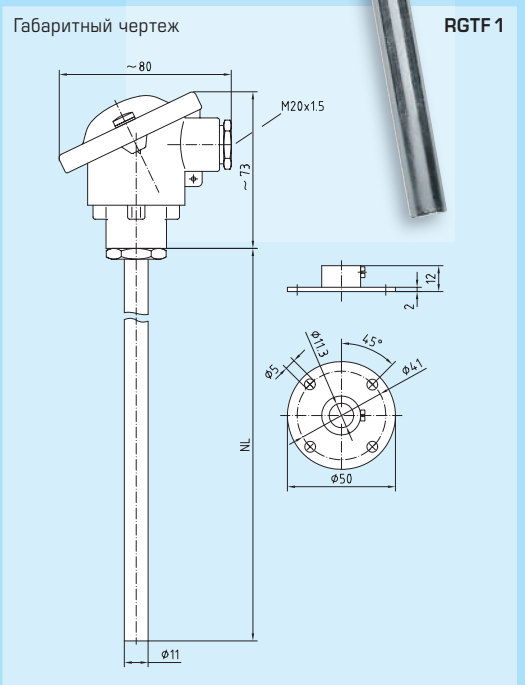
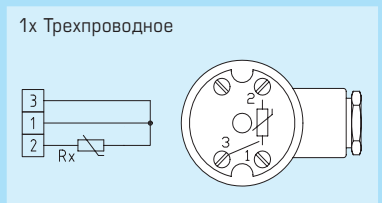
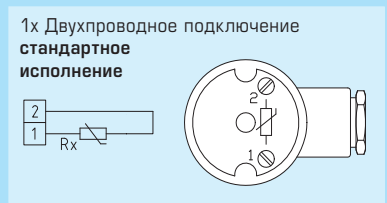
Датчик температуры канальный/дымовых газов,
вкл. присоединительный фланец с пассивным выходом

Термометр сопротивления THERMASGARD® RGTF 1 со сменной измерительной вставкой, пассивным выходом, присоединительным фланцем и прямой защитной трубкой, для измерения относительно высоких температур в газообразных средах – например, для измерения температуры дымовых газов и отработанного воздуха.

RGTF 1

ТЕХНИЧЕСКИЕ ДАННЫЕ:

- Диапазон измерения: -35...+600 °C
(опционально – расширенный диапазон измерения
-100 °C...+750 °C)
- Чувствительный элемент /
выход:..... см. таблицу, пассивный,
стеклянный измерительный резистор
- Класс точности:..... класс Б, DIN EN 60751
- Тип подключения:..... по двухпроводной схеме
(опционально также трех- или четырехпроводная)
- Измерительный ток:..... прикл. 1мА
- Материал защитной трубки: высококачественная сталь, 1.4571, В4А
- Размеры защитной трубки: Ø =11 мм
- Номинальная длина:..... см. таблицу
- Присоединительная головка:... Б-образной формы, алюминий,
цвет – белый алюминий (аналогичен RAL9006),
Температура окружающей среды -20/ +100 °C, М 20 x 1,5
- Монтаж/подключение: при помощи фланца из высококачественной стали
(содержится в комплекте поставки)
- Электрическое подключение:.. 0,14- 2,5 мм², по винтовым зажимам на керамическом цоколе
- Сопротивление изоляции: ≥ 100 МОм, при 20 °C (500В постоянного тока)
- Влажность (относительная):..... < 95%
- Класс защиты: III (согласно EN 60730)
- Степень защиты:..... IP54 (согласно EN 60529),
IP65 (опционально)



THERMASGARD® RGTF1, вкл. присоединительный фланец

Тип/группа товаров 1	Чувствительный элемент/выход	200 мм	250 мм	300 мм	500 мм
RGTF 1 Pt100	Pt100	•	•	•	•
RGTF 1 Pt1000	Pt1000	•	•	•	•

При заказе укажите: Тип и номинальную длину
Примеры RGTF1 Pt100, 250 мм; RGTF1 Pt100, 1000 мм

Данные, указываемые при индивидуальном заказе: Тип, Чувствительный элемент, диапазон измерения, тип подключения, номинальная длина.