

**Высококачественный датчик для систем отопления, вентиляции и кондиционирования воздуха, точность 3% относительной влажности**

Калибруемый датчик влажности / температуры HYGRASGARD® KFF/KFTF измеряет относительную влажность и температуру воздуха. Он преобразует измеряемые величины влажности и температуры в нормированный сигнал 0-10В или 4...20 мА, доступен в исполнениях с дисплеем и без дисплея, оснащается клеммным коробчатым корпусом из пластика с высокой ударной вязкостью, крышка корпуса - с быстрозаворачиваемыми винтами. Датчик позволяет переключаться между 4 диапазонами измерения температуры и находит применение при автоматизации зданий, в холодильной технике, системах вентиляции и кондиционирования. Измеряемые величины влажности и температуры преобразуются в нормированный сигнал 0-10В или 4...20 мА. Относительная влажность (в процентах) является частным от деления парциального давления ненасыщенного водяного пара на давление насыщенного пара при той же температуре. Измерительные преобразователи предназначены для точного измерения температуры и влажности. В них используется цифровой измерительный элемент с высокой долговременной стабильностью. Датчики допускают точную юстировку / калибровку в процессе эксплуатации. В комплект поставки входит присоединительный фланец.

**ТЕХНИЧЕСКИЕ ДАННЫЕ:**

Напряжение питания: ..... 24В (±20%) перем. тока и 15...36В (±10%) пост. тока для варианта U, 15...36В постоянного тока для варианта I [зависит от нагрузки]  
 Потребляемая мощность: ..... < 1,1 ВА / 24В пост. тока; < 2,2 ВА / 24В перем. тока  
 Чувствительные элементы: ..... **цифровой датчик влажности, с интегрированным датчиком температуры**, стойкий к конденсату, с малым гистерезисом, высокой долговременной стабильностью

Защита чувствительного элемента: ..... сменный **мембранный фильтр из пластика**

**ВЛАЖНОСТЬ:**

Диапазон измерения влажности: ... 0...100% относительной влажности (на выходе соответствует 0-10В или 4...20 мА)  
 Рабочий диапазон влажности: ..... 0...95% относительной влажности (без конденсата)  
 Погрешность измерения влажности: ..... ±3% относительной влажности (20...80%) при +20°C, иначе ±5% относительной влажности  
 Выходной сигнал влажности: ..... 0-10В для варианта U  
 4...20 мА для варианта I, нагрузка < 800 Ом, см. диаграмму

**ТЕМПЕРАТУРА:**

Диапазон измерения температуры: ..... **переключение между несколькими диапазонами** (см. таблицу) **-35...+35°C; -35...+75°C; 0...+50°C; 0...+80°C** (на выходе соответствует 0-10 В или 4...20 мА)

Рабочий диапазон температур: ..... -35...+80°C

Погрешность измерения температуры: ..... ± 0,8 К (KFF / KFTF-U), ± 0,8 К (KFF / KFTF-I) при 20°C, в зависимости от места установки и положения

Выходной сигнал температуры: ..... 0-10В или 4...20 мА или сопротивление, Ом  
 Температура окружающей среды: ... при хранении: -25...+50°C, при эксплуатации: -5...+55°C  
 Эл. подключение: ..... двух-, трех- или четырехпроводное (см. схему соединения) 0,14-1,5 мм², по винтовым зажимам на плате

Корпус: ..... пластик, полиамид, 30% усиление стеклянными шариками, с быстрозаворачиваемыми винтами, цвет чистый белый (аналогичен RAL9010)

Размеры: ..... KFF / KFTF: 72 x 64 x 39,4 мм  
 AFF / AFTF: 108 x 70 x 73,5 мм  
 AFF-LC / AFTF-LC: 72 x 64 x 39,4 мм

Присоединение кабеля: ..... M16, с разгрузкой натяжения  
 Защитная трубка: ..... из высококачественной стали, Ø 16 мм, KFF / KFTF: NL = 230 мм (опционально: 400 мм, 500 мм)  
 AFF / AFTF: NL = 45 мм

Монтаж / подключение: ..... KFF / KFTF: при помощи фланца (содержится в комплекте поставки) из пластика (опционально - оцинкованная сталь)  
 AFF / AFTF: при помощи винтов

Долговременная стабильность: ..... ± 1% в год  
 Класс защиты: ..... III (согласно EN 60 730)  
 Степень защиты: ..... IP 65 (согласно EN 60 529)  
 Нормы: ..... соответствие CE-нормам, электромагнитная совместимость согласно EN 61 326 + A1 + A2, директива 2004 / 108 / EC

Опционально: ..... Дисплей с подсветкой, двухстрочный, вырез 36 x 15 мм (ширина x высота), для индикации измеренных температуры и влажности

ПРИНАДЛЕЖНОСТИ: ..... см. последнюю главу

KFF  
KFTF



AFF  
AFTF



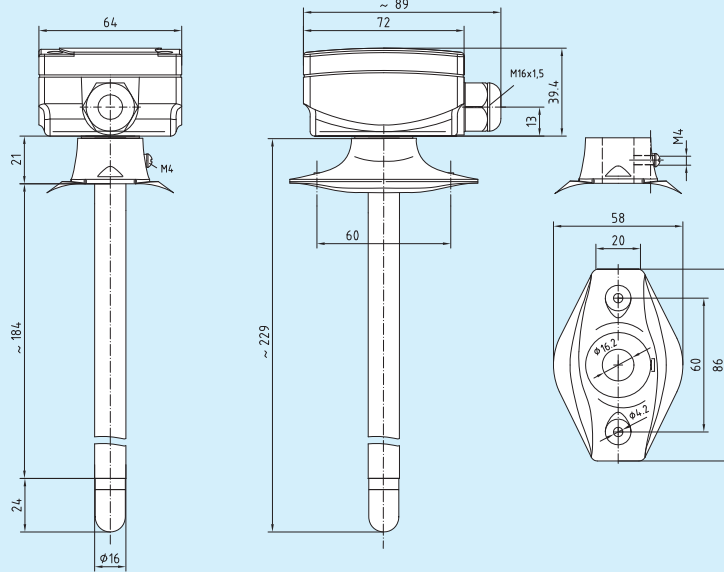
AFF-LC  
AFTF-LC



[Компактное исполнение]



Габаритный чертёж

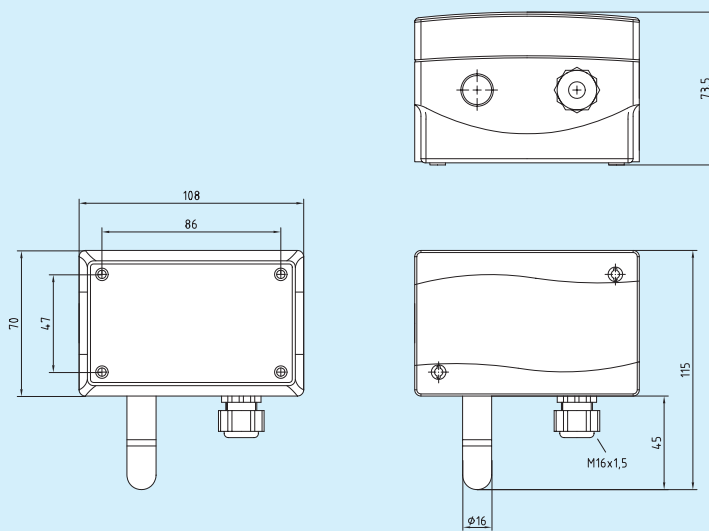


KFF  
KFTF

KFF  
KFTF  
с дисплеем



Габаритный чертёж

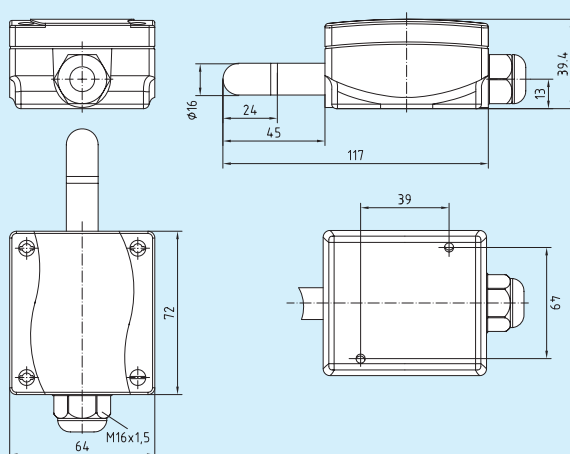


AFF  
AFTF

AFF  
AFTF  
с дисплеем



Габаритный чертёж



AFF-LC  
AFTF-LC

AFF-LC  
AFTF-LC  
с дисплеем  
(Компактное исполнение)



Схема подключения

**KFTF-U**  
с дисплеем

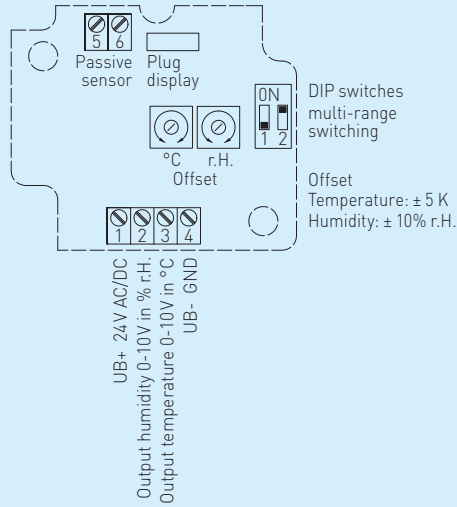


Схема подключения\*\*

**KFTF-I**  
с дисплеем

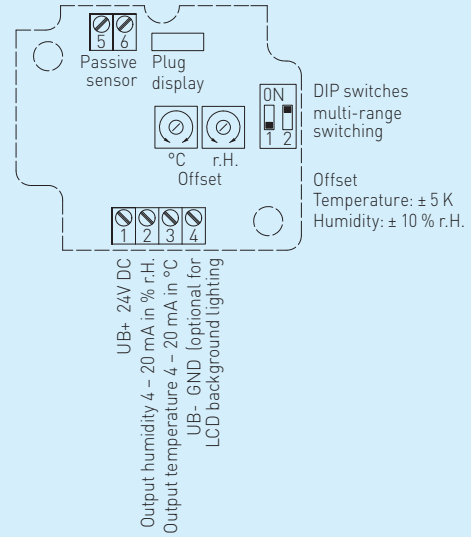


Схема подключения

**AFTF-U**  
с дисплеем

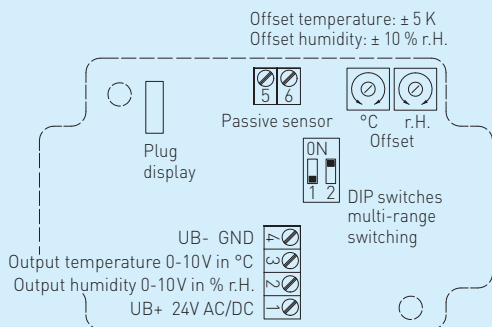
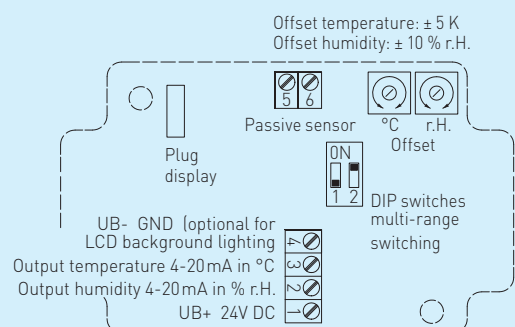


Схема подключения\*\*

**AFTF-I**  
с дисплеем



3-проводное Подключение

**KFF-U / AFF-U**

- 1 +UB 24V AC/DC
- 2 Output humidity in % r.H. 0-10V
- 3 Free
- 4 -UB-GND

2- или 3-проводное Подключение\*

**KFF-I / AFF-I**  
(трансмиссер)

- 1 +UB 24V DC
- 2 Output humidity in % r.H. 4-20mA
- 3 Free
- 4 -UB-GND (optional for backlighting)

4- или 6-проводное подключение

**KFTF-U / AFTF-U**  
(пассивный датчик температуры)

- 1 +UB 24V AC/DC
- 2 Output humidity in % r.H. 0-10V
- 3 Output temperature in °C 0-10V
- 4 -UB-GND
- 5 Passive element e.g. Pt1000, Ni1000, LMZ235Z
- 6

4-проводное Подключение

**KFTF-U / AFTF-U**

- 1 +UB 24V AC/DC
- 2 Output humidity in % r.H. 0-10V
- 3 Output temperature in °C 0-10V
- 4 -UB-GND

3- или 4-проводное Подключение\*\*

**KFTF-I / AFTF-I**  
(трансмиссер)

- 1 +UB 24V DC
- 2 Output humidity in % r.H. 4-20mA
- 3 Output temperature in °C 4-20mA
- 4 -UB-GND (optional for backlighting)

4- или 6-проводное подключение

**KFTF-I / AFTF-I**  
(пассивный датчик температуры)

- 1 +UB 24V DC
- 2 Output humidity in % r.H. 4-20mA
- 3 Output temperature in °C 4-20mA
- 4 -UB-GND (optional for backlighting)
- 5 Passive element e.g. Pt1000, Ni1000, LMZ235Z
- 6

**Таблица значений температуры** Диап. вл.: -35...+75 °C

°C	U <sub>A</sub> , В	I <sub>A</sub> , mA
-35	0,0	4,0
-30	0,5	4,7
-25	0,9	5,5
-20	1,4	6,2
-15	1,8	6,9
-10	2,3	7,6
-5	2,7	8,4
0	3,2	9,1
5	3,6	9,8
10	4,1	10,5
15	4,5	11,3
20	5,0	12,0
25	5,5	12,7
30	5,9	13,5
35	6,4	14,2
40	6,8	14,9
45	7,3	15,6
50	7,7	16,4
55	8,2	17,1
60	8,6	17,8
65	9,1	18,5
70	9,5	19,2
75	10,0	20,0

**Таблица значений температуры** Диап. вл.: 0...+50 °C

°C	U <sub>A</sub> , В	I <sub>A</sub> , mA
0	0	4,0
5	1	5,6
10	2	7,2
15	3	8,8
20	4	10,4
25	5	12,0
30	6	13,6
35	7	15,2
40	8	16,8
45	9	18,4
50	10	20,0

**Таблица значений температуры** Диап. вл.: -35...+35 °C

°C	U <sub>A</sub> , В	I <sub>A</sub> , mA
-35	0,0	4,0
-30	0,7	5,1
-25	1,4	6,3
-20	2,1	7,4
-15	2,9	8,6
-10	3,6	9,7
-5	4,3	10,9
0	5,0	12,0
5	5,7	13,1
10	6,4	14,3
15	7,1	15,4
20	7,9	16,6
25	8,6	17,7
30	9,3	18,9
35	10,0	20,0

**Таблица значений температуры** Диап. вл.: 0...+80 °C

°C	U <sub>A</sub> , В	I <sub>A</sub> , mA
0	0,0	4,0
5	0,6	5,0
10	1,3	6,0
15	1,9	7,0
20	2,5	8,0
25	3,1	9,0
30	3,8	10,0
35	4,4	11,0
40	5,0	12,0
45	5,6	13,0
50	6,3	14,0
55	6,9	15,0
60	7,5	16,0
65	8,1	17,0
70	8,8	18,0
75	9,4	19,0
80	10,0	20,0

**Таблица значений влажности** Диап. вл.: 0...100% отн.вл.

% отн.вл.	U <sub>A</sub> , В	I <sub>A</sub> , mA
0	0	4,0
5	0,5	4,8
10	1,0	5,6
15	1,5	6,4
20	2,0	7,2
25	2,5	8,0
30	3,0	8,8
35	3,5	9,6
40	4,0	10,4
45	4,5	11,2
50	5,0	12,0
55	5,5	12,8
60	6,0	13,6
65	6,5	14,4
70	7,0	15,2
75	7,5	16,0
80	8,0	16,8
85	8,5	17,6
90	9,0	18,4
95	9,5	19,2
100	10,0	20,0

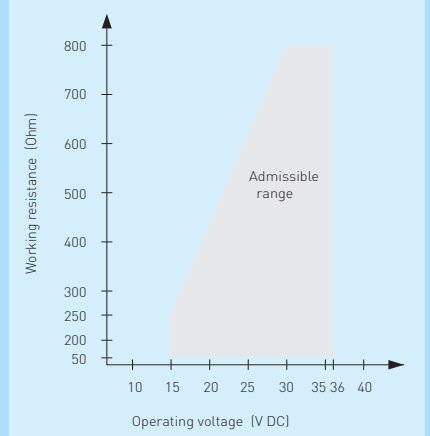
**Подключение\*:**

2-проводное подключение для устройств без дисплея / с дисплеем (без подсветки)  
 3-проводное подключение для устройств с подсвечиваемым дисплеем

**Подключение\*\*:**

3-проводное подключение для устройств без дисплея / с дисплеем  
 4-проводное подключение для устройств с подсвечиваемым дисплеем

Диапазоны изм. температуры (настраиваемые)	DIP 1	DIP 2
-35... +75 °C	ON	ON
-35... +35 °C	OFF	OFF
0... +50 °C	OFF	ON
0... +80 °C	ON	OFF

**Нагрузочная диаграмма**
**KFF/KFTF  
 AFF/AFTF  
 AFF-LC/AFTF-LC  
 4... 20 mA**


**HYGRASGARD® KFF/KFTF**  
**HYGRASGARD® AFF/AFTF**  
**HYGRASGARD® AFF-LC/AFTF-LC**

Датчик влажности и температуры канальный (вкл. присоединительный фланец) или для открытой установки, калибруемый, с переключением между несколькими диапазонами и активным/пассивным выходом



S+S REGELTECHNIK

**HYGRASGARD® KFF и KFTF**, вкл. присоединительный фланец

Выход: влажность (относительная) и температура активные

Тип/группа товаров 1	Диапазон измерения		Выход	
	отн. влажности	температуры (переключаемый)	отн. влажности	температуры
KFF-I	0...100% отн. вл	—	4...20 мА	—
KFF-U	0...100% отн. вл	—	0-10В	—
KFTF-I	0...100% отн. вл	-35 ... + 75 °C -35 ... + 35 °C 0 ... + 50 °C 0 ... + 80 °C	4...20 мА	4...20 мА
KFTF-U	0...100% отн. вл	-35 ... + 75 °C -35 ... + 35 °C 0 ... + 50 °C 0 ... + 80 °C	0-10В	0-10В
KFF-/KFTF-xx-Дисплей	Дисплей с подсветкой, двухстрочный			

**HYGRASGARD® AFF и AFTF**

Выход: влажность (относительная) и температура активные

Тип/группа товаров 1	Диапазон измерения		Выход	
	отн. влажности	температуры (переключаемый)	отн. влажности	температуры
AFF-I	0...100% отн. вл	—	4...20 мА	—
AFF-U	0...100% отн. вл	—	0-10В	—
AFTF-I	0...100% отн. вл	-35 ... + 75 °C -35 ... + 35 °C 0 ... + 50 °C 0 ... + 80 °C	4...20 мА	4...20 мА
AFTF-U	0...100% отн. вл	-35 ... + 75 °C -35 ... + 35 °C 0 ... + 50 °C 0 ... + 80 °C	0-10В	0-10В
AFF / AFTF-xx-Дисплей	Дисплей с подсветкой, двухстрочный			
Принадлежности:	<b>WS-01</b> Приспособление для защиты от непогоды и солнечных лучей			

**HYGRASGARD® AFF-LC и AFTF-LC**

Выход: влажность (относительная) и температура активные

Тип/группа товаров 1	Диапазон измерения		Выход	
	отн. влажности	температуры (переключаемый)	отн. влажности	температуры
AFF-LC-I	0...100% отн. вл	—	4...20 мА	—
AFF-LC-U	0...100% отн. вл	—	0-10В	—
AFTF-LC-I	0...100% отн. вл	-35 ... + 75 °C -35 ... + 35 °C 0 ... + 50 °C 0 ... + 80 °C	4...20 мА	4...20 мА
AFTF-LC-U	0...100% отн. вл	-35 ... + 75 °C -35 ... + 35 °C 0 ... + 50 °C 0 ... + 80 °C	0-10В	0-10В
AFF-LC / AFTF-LC-xx-Дисплей	Дисплей с подсветкой, двухстрочный			
Принадлежности:	<b>WS-01</b> Приспособление для защиты от непогоды и солнечных лучей			



Датчик влажности и температуры канальный (вкл. присоединительный фланец)  
или для открытой установки, калибруемый, с пассивным выходом

**HYGRASGARD® KFTF-U, х**, вкл. присоединительный фланец

Выход: влажность – активный, температура – пассивный

Тип/группа товаров 1	Диапазон измерения		Выход отн. влажности	температуры
	отн. влажности	температуры (переключаемый)		
KFTF-U, Pt100	0...100% отн.вл	-35... +75 °C -35... +35 °C 0... +50 °C 0... +80 °C	0-10 В	0-10В + Pt100
KFTF-U, Pt1000	0...100% отн.вл	(4 х см. выше)	0-10 В	0-10В + Pt1000
KFTF-U, Ni1000	0...100% отн.вл	(4 х см. выше)	0-10 В	0-10В + Ni1000
KFTF-U, Ni1000TK5000	0...100% отн.вл	(4 х см. выше)	0-10 В	0-10В + Ni1000 TK5000, LG-Ni1000
KFTF-U, NTC 1,8k	0...100% отн.вл	(4 х см. выше)	0-10 В	0-10В + NTC 1,8кОм
KFTF-U, NTC 10k	0...100% отн.вл	(4 х см. выше)	0-10 В	0-10В + NTC 10кОм
KFTF-U, NTC 20k	0...100% отн.вл	(4 х см. выше)	0-10 В	0-10В + NTC 20кОм
KFTF-U, LM 235 Z	0...100% отн.вл	(4 х см. выше)	0-10 В	0-10В + LM235Z, 10мВ/К, КР10

**HYGRASGARD® AFTF-U, х**

Выход: влажность – активный, температура – пассивный

Тип/группа товаров 1	Диапазон измерения		Выход отн. влажности	температуры
	отн. влажности	температуры (переключаемый)		
AFTF-U, Pt100	0...100% отн.вл	-35... +75 °C -35... +35 °C 0... +50 °C 0... +80 °C	0-10 В	0-10В + Pt100
AFTF-U, Pt1000	0...100% отн.вл	(4 х см. выше)	0-10 В	0-10В + Pt1000
AFTF-U, Ni1000	0...100% отн.вл	(4 х см. выше)	0-10 В	0-10В + Ni1000
AFTF-U, Ni1000TK5000	0...100% отн.вл	(4 х см. выше)	0-10 В	0-10В + Ni1000 TK5000, LG-Ni1000
AFTF-U, NTC 1,8k	0...100% отн.вл	(4 х см. выше)	0-10 В	0-10В + NTC 1,8кОм
AFTF-U, NTC 10k	0...100% отн.вл	(4 х см. выше)	0-10 В	0-10В + NTC 10кОм
AFTF-U, NTC 20k	0...100% отн.вл	(4 х см. выше)	0-10 В	0-10В + NTC 20кОм
AFTF-U, LM 235 Z	0...100% отн.вл	(4 х см. выше)	0-10 В	0-10В + LM235Z, 10мВ/К, КР10

Принадлежности: **WS-01** Приспособление для защиты от непогоды и солнечных лучей