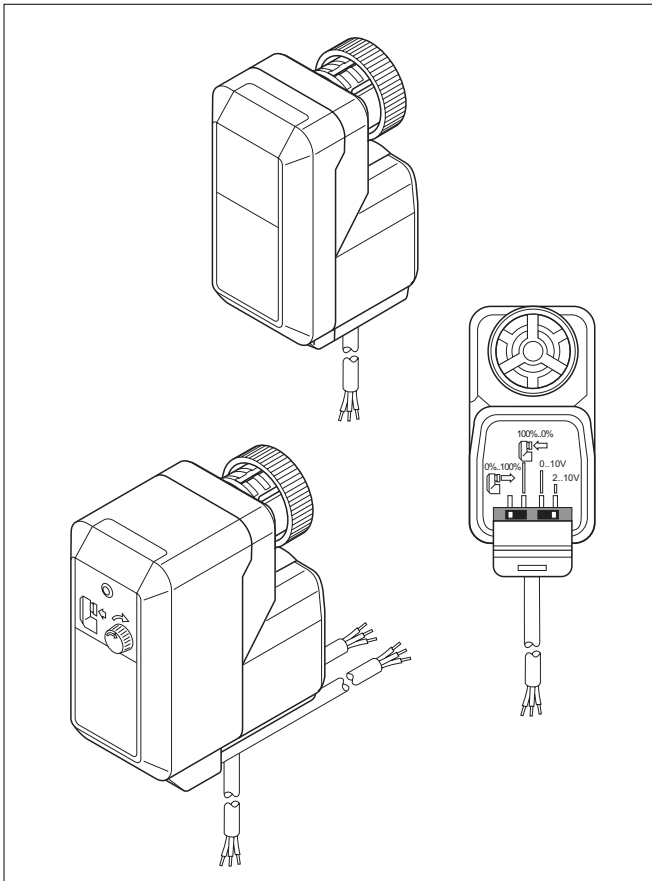


M7410E

МАЛЫЙ ЛИНЕЙНЫЙ ПРИВОД КЛАПАНА ДЛЯ ПЛАВНОГО РЕГУЛИРОВАНИЯ

СПЕЦИФИКАЦИЯ



НАЗНАЧЕНИЕ

Привод Honeywell M7410E специально разработан, чтобы при работе в паре с малыми линейными клапанами серий V5822/23, V5832/33 или V5825B, обеспечить плавное управление.

M7410E применяется в вентиляторных доводчиках (фэн-койлах), эжекционных доводчиках (потолочные панели), малых подогревателях и вторичных охладителях, а также для решений зонного регулирования. Он применяется в системах электронного регулирования температуры в системах с горячей и/или холодной водой в качестве регулируемого теплоносителя. Данный привод полностью совместим со всеми контроллерами с характеристиками выходных управляющих сигналов 0...10 В или 2...10 В.

Привод M7410E разрабатывался для применения в условиях ограниченного свободного пространства и требования минимального потребления электроэнергии. Точный микропроцессорный позиционер гарантирует точное регулирование.

Долгая надежная работа обеспечивается тем, что в приводе не применяются механический потенциометр обратной связи и не требуются механические концевые выключатели. Благодаря функции автоматической синхронизации точка закрытия клапана настраивается автоматически.

Исходя из времени рабочего цикла 150 сек позиционирование клапана и регулировка расхода производятся очень точно. Для всех приводов возможно ручное позиционирование. Конструкция привода объединяет в себе привлекательность дизайна и прочность конструкции. Доступны особые версии с концевым выключателем.

ОСОБЕННОСТИ

- Микропроцессорный позиционер обеспечивает точное позиционирование штока
- Компактные размеры позволяют производить установку в местах с ограниченным свободным пространством
- Низкое потребление энергии
- Может управляться от 0...10 В и 2...10 В выходных сигналов контроллера (задается на месте установки)
- Простой в обращении переключатель работы прямая/обратная (direct/reverse)
- Простое переключение входного сигнала для ручного управления (например, для функции защиты от замерзания)
- Долгая безотказная работа обеспечивается отсутствием механических потенциометров обратной связи и концевых выключателей
- Для ограничения усилия штока и само-настройки точки закрытия клапана применяется индуктивная связь
- Поставляется с предварительно соединенным кабелем.
- Простое, стандартизированное соединение клапан/привод. Для установки привода не требуется дополнительных инструментов.
- Индикатор для визуальной оценки позиционирования клапана поставляется вместе с приводом
- Ручное регулирование производится посредством регулировочного колпачка клапана, дополнительной ручкой или шестигранным ключом

ТЕХНИЧЕСКИЕ ДАННЫЕ

Привод

| | |
|-------------------------------|------------------------------------------------------------------------------------------------------------|
| Входное напряжение: | 24 Vac ±15%; 50/60 Гц |
| Потребление энергии: | 1.4 ВА |
| Вид входного сигнала: | Модулирующий 0...10 В, 2...10 В (настраиваемый); <0.1 мА |
| Действие: | прямое/обратное (настраиваемое) |
| Рабочий ход: | 6.5 мм |
| Рабочий цикл: | 150 с при 50 Гц 120 с при 60 Гц |
| Усилие штока: | Зависит от типа (см. таблицу) 180 Н (для клапанов DN 15..20) 300 Н (для клапанов DN 25..40 и V5825B) |
| Класс защиты: | IP 42 в соответствии с EN 60529 |
| Класс изоляции: | III в соответствии с EN 60730 |
| Соединительный кабель: | 1.5 м |
| Температура окружающей среды: | 0...55 °С |
| Масса: | 0.4 кг |
| Подходящие клапаны: | см. таблицу |
| Ручное управление: | см. таблицу |

Дополнительные переключатели

| | |
|------------------------------------------------|------------------------------------|
| Параметры: | 5...24 V макс. 100 мА |
| | 24...230 Vac, макс. 3(1) А |
| Положение переключателя (заводская настройка): | Выкл. S1 (фиксир.) 17.8 ± 0.2 мм |
| | Выкл. S2 (настраев.) 11.7 ± 0.2 мм |

ПРИНЦИП РАБОТЫ

Рабочий ход привода осуществляется посредством ходового винта, который приводится в действие синхронным двигателем и через набор зубчатых колес перемещается в обоих направлениях. Магнитная муфта ограничивает передаваемый от редуктора крутящий момент и усилие на приводе. Привод крепится на корпусе клапана при помощи накладного кольца, не требуя для крепления специальных инструментов. Привод не требует обслуживания и поставляется в сборке с соединительным кабелем.

Точный микропроцессорный позиционер гарантирует точность регулирования. Положение закрытия клапана определяется приводом автоматически, благодаря функции автоматической синхронизации. Синхронизация выполняется при подаче сигнала от 0 В до 10 В. После этого привод переходит в конечное положение каждые 5 сек для проверки перекрытия клапана даже при ручном управлении.

ВЕРСИИ

| | Ручное управление | Усилие штока | Доп. переключатель S1 | Доп. переключатель S2 | Тип корпуса | Заказной номер |
|--------------------------------------------|---------------------------------------------|--------------|-----------------------|-----------------------|-------------|----------------|
| Стандартная | Производится колпачком настройки клапана | 180 Н | – | – | В | M7410E1002 |
| | | 300 Н | – | – | В | M7410E1028 |
| С ручным управлением | Встроенное " | 180 Н | – | – | С | M7410E2026 |
| | | 300 Н | – | – | С | M7410E2034 |
| С ручным управлением и доп. переключателем | Встроенное " | 180 Н | х | х | С | M7410E4022 |
| | | 300 Н | х | х | С | M7410E4030 |
| Специальные версии | Специальный кабель длина = 3 м / 5 м / 10 м | | | | | По заказу |

ПОЛОЖЕНИЕ ПРИ УСТАНОВКЕ

Привод может устанавливаться только сбоку или сверху клапана. Перед установкой привода установите клапан в надлежащее положение.

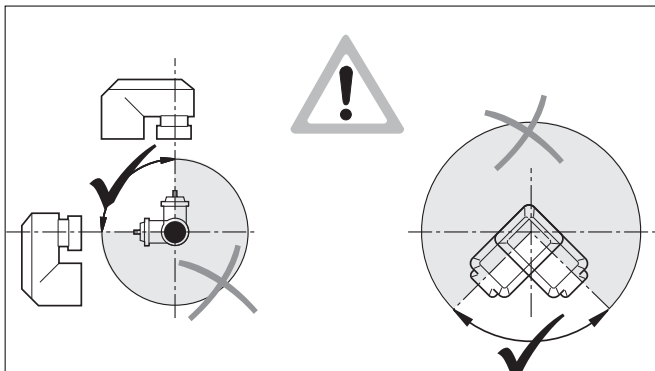


Рис. 1. Положение при установке

УСТАНОВКА

Перед установкой привода на клапан необходимо снять с клапана регулировочный колпачок (Рис. 2). Перед фиксированием привода на клапане убедитесь, что привод находится в открытом состоянии (поставляется открытым).

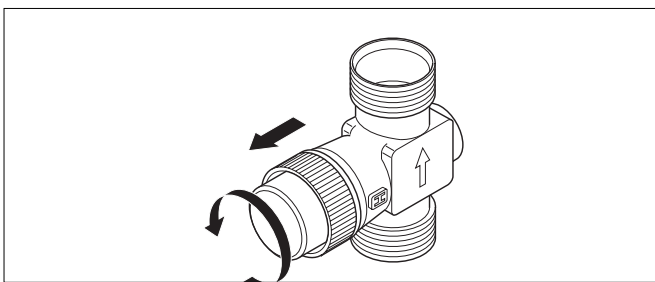


Рис. 2. Снятие защитного колпачка

Фиксация привода производится вручную. Во избежание повреждения привода или клапана не применяйте для фиксации привода на клапане дополнительные усилия или инструменты.

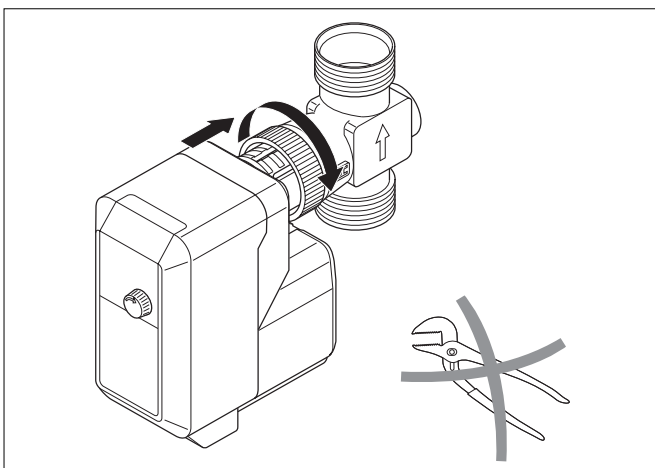


Рис. 3. Установка привода

ПЕРЕКЛЮЧАТЕЛИ НАСТРОЙКИ

Встроенные многопозиционные переключатели должны быть установлены согласно типа клапана (2-х ходовой или 3-х ходовой), размер клапана, и выходного сигнала контроллера (0...10 В или 2...10 В), см. Рис. 4.

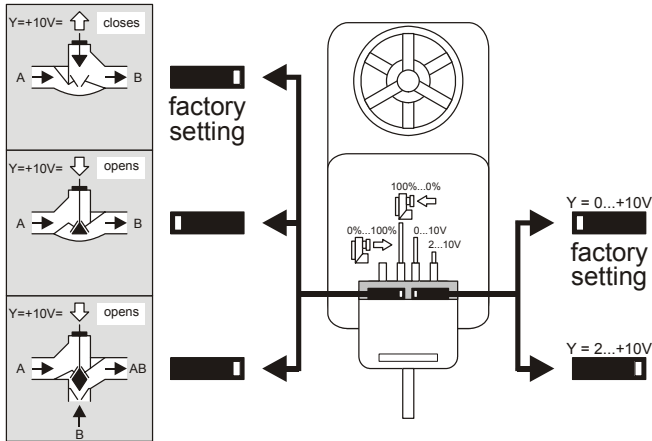


Рис. 4. Выбор типа клапана и выходного сигнала

РУЧНОЕ УПРАВЛЕНИЕ

В приводах с заказными номерами M7410E2... и M7410E4... выполнено отверстие под шестигранный ключ для ручного управления. Для большего комфорта предусмотрена ручка ручного регулирования is packed separately. Во избежание повреждения клапана, ручное управление разрешается только при отключении питания от привода.

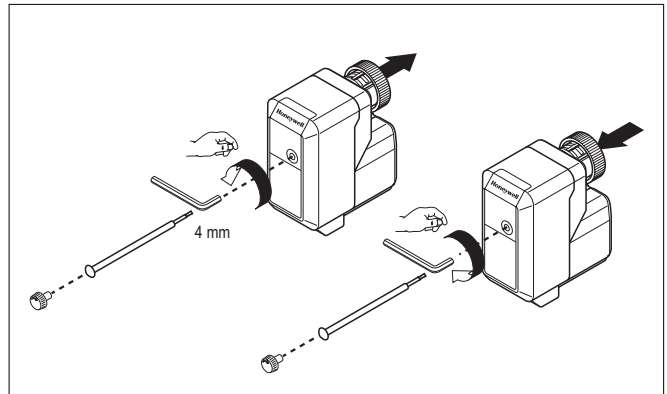


Рис. 6. Ручное управление

ЭЛЕКТРИЧЕСКОЕ ПОДКЛЮЧЕНИЕ

Электрическая установка должна соответствовать Рис. 5.

СИГНАЛ РУЧНОГО УПРАВЛЕНИЯ

Для переключения с выходного сигнала на сигнал ручного управления, входной сигнал должен быть подключен к COM (0 %) или 24 В (100 %) посредством внешнего переключателя (см. Рис. 5).

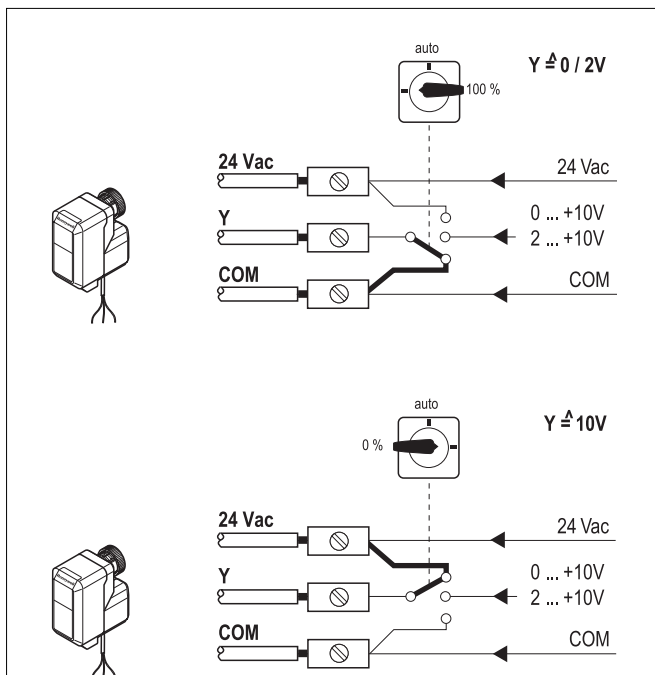


Рис. 5. Подключение входного переключателя

COMMISSIONING ADVICE

Проверка работы привода клапана может проводиться изменением сигнала на входе Y. Перемещение штока привода (Рис. 7) отображает открывається клапан или закрывается. Если направление движения неверно, то переключатель работы прямой/обратной (direct/reverse) должен быть переключен.

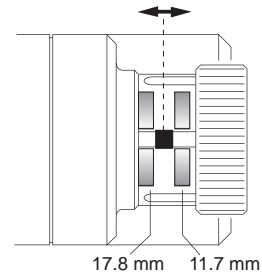


Рис. 7. Movement of the actuator stem

ВСПОМОГАТЕЛЬНЫЕ ПЕРЕКЛЮЧАТЕЛИ

Приводы, с заказными номерами M7410E4022 и M7410E4033 комплектуются 2 вспомогательными переключателями. Каждый переключатель оснащен собственным кабелем. Вспомогательный переключатель S1 имеет фиксированную точку переключения, когда шток полностью втянут. Вспомогательный переключатель S2 с настраиваемой точкой переключения определяет когда шток выдвинут.

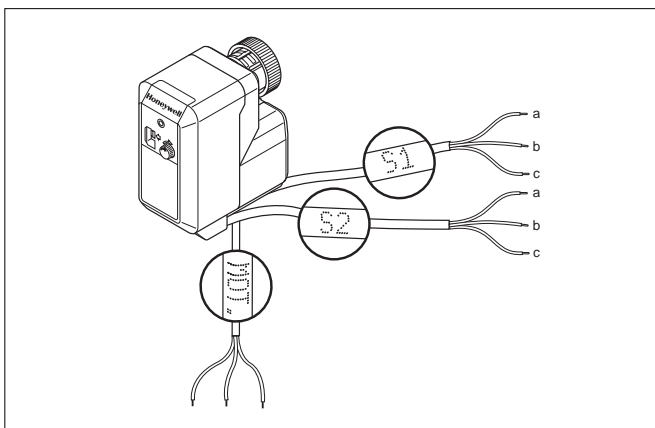


Рис. 8. Кабели вспомогательных переключателей

Настройка вспомогательного переключателя S2

Настройка вспомогательного переключателя должна проводиться ТОЛЬКО специально обученным для этого персоналом. Переместите привод в положение, в котором должен будет работать переключатель. Вырежете острым ножом пластиковую пленку. Под пленкой находится регулировочный винт. Поверните винт по часовой стрелке до достижения концевого упора. Поверните винт против часовой стрелки до достижения точки переключения. Для проверки точности установки положения переключателя, переместите привод. По окончании настройки, заделайте регулировочное отверстие куском изолянта.

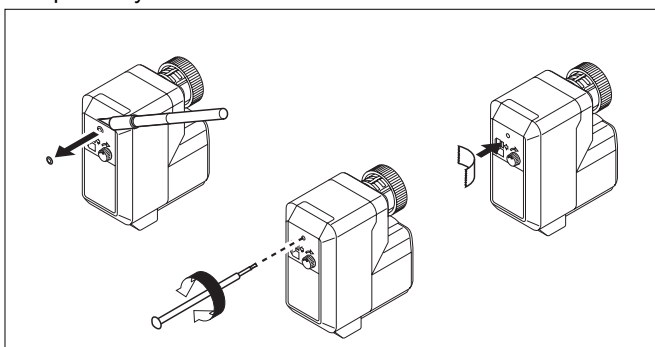


Рис. 9. Настройка вспомогательного переключателя S2

Подключение вспомогательных переключателей

Электрические подключения должны соответствовать схемам соединения, показанным на Рис. 10. Если вспомогательный переключатель подключен к 230 Vac, то при установке должен использоваться переключатель с раствором контактов не менее 3 мм для каждого полюса.

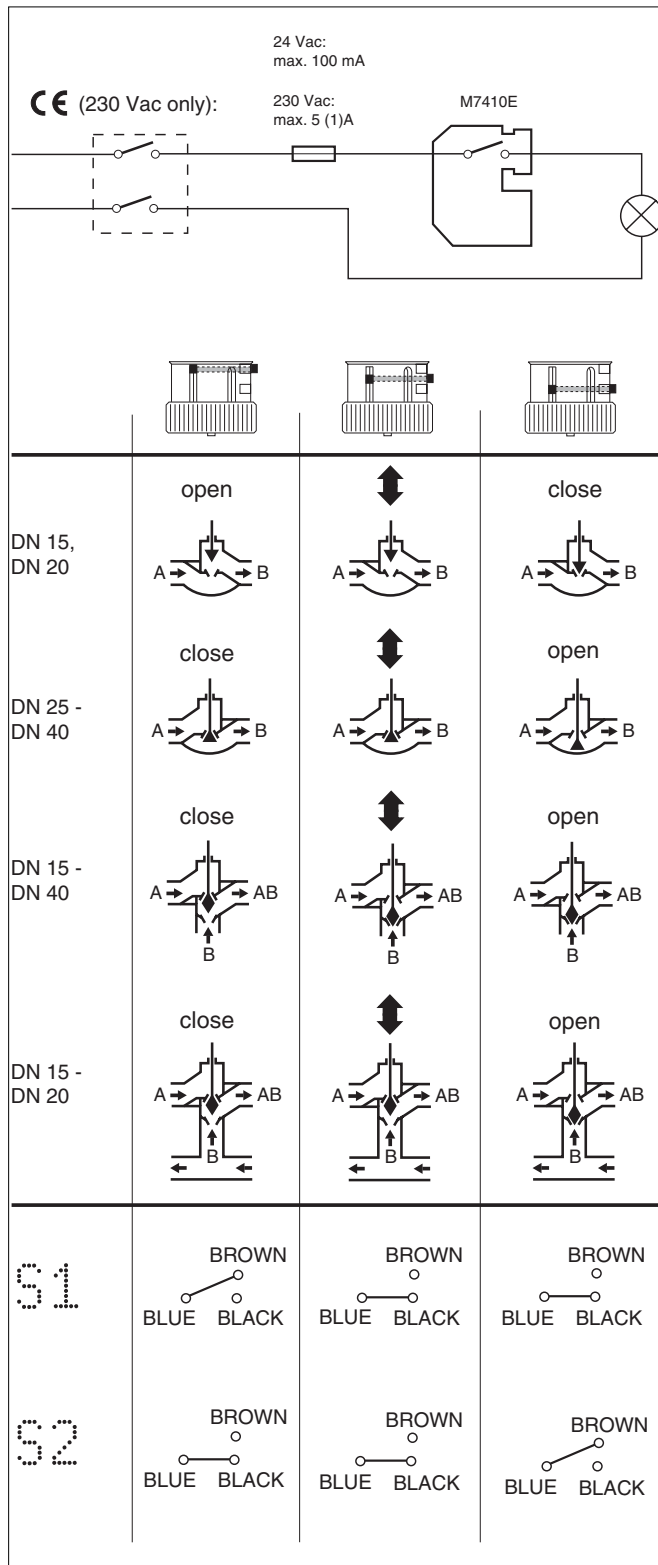


Рис. 10. Подключение вспомогательного переключателя

Пример применения: Отключение Electrical Appliance 2-х ходовой кланан

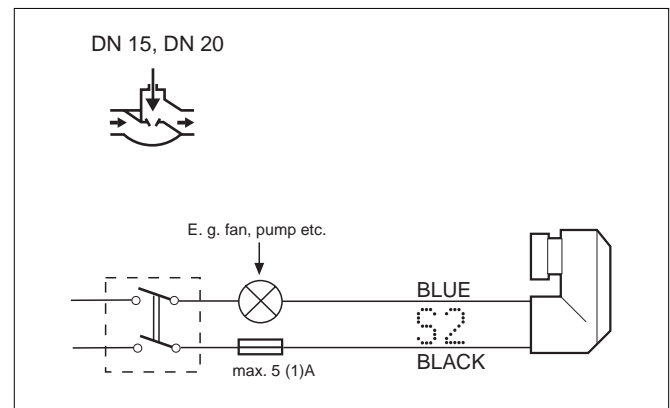


Рис. 11. Подключение вспомогательного переключателя

Прочие клапаны

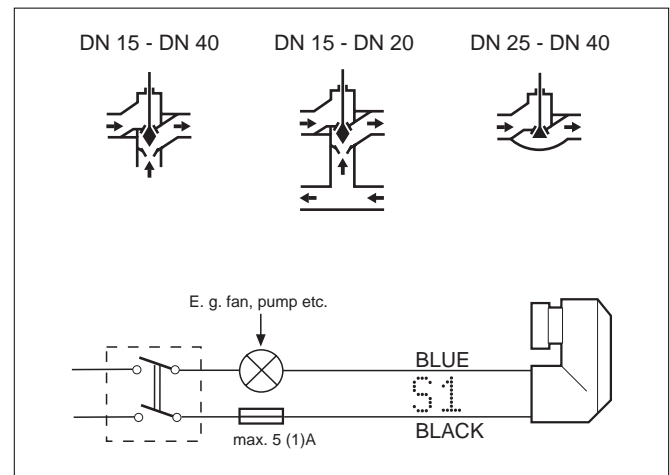


Рис. 12. Подключение вспомогательного переключателя

РАЗМЕРЫ (ММ)

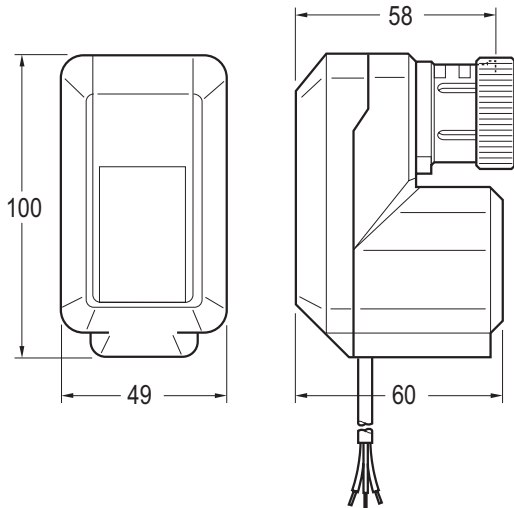


Рис. 13. Корпус типа В

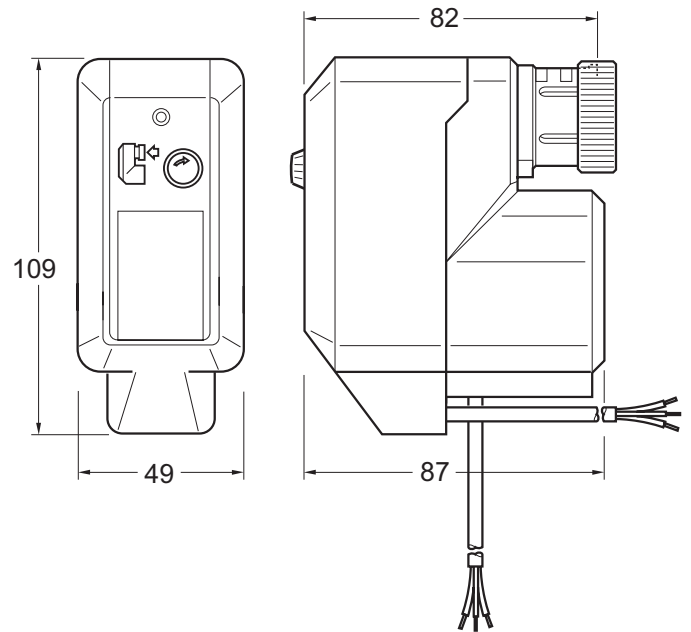


Рис. 14. Корпус типа С

Honeywell

Бытовая автоматика

ЗАО Хоневелл

Лужники 24, 4 этаж

119048, Россия, Москва

Тел: (495) 797-99-13; 797-63-01

Факс: (495) 796-98-92

<http://www.honeywell-ec.ru>

Могут вноситься изменения без уведомления.

RU0B-0097RU01 R0306 3-097

Произведено в соответствии с **DIN EN ISO 9001/14001**