

V4044F ZAWÓR DZIELĄCY 3-drogowy

KARTA KATALOGOWA



Zastosowanie

Dwudrogowe zawory typ V4044F są stosowane w aplikacjach domowych i małych przemysłowych w instalacjach ogrzewania i chłodzenia. Zadaniem zaworu jest kontrola przepływu wody ciepłej lub chłodzącej.

W domowych instalacjach spełnia rolę zaworu strefowego ale również może służyć do sterowania pojedynczym obiegiem klimakonwektora, grzejnika lub w zastosowaniach z wymiennikiem lub nagrzewnicą.

Zawór sterowany jest poprzez zestyk SPST (rozwierny) i może być sterowany z termostatu pokojowego termostatu zanurzeniowego lub przełącznik przepływu.

Przy wymianie napędu nie ma potrzeby usuwania zaworu z instalacji.

Właściwości

- Sztywna konstrukcja
- Sterowany sygnałem napięciowym poprzez zestyk rozwierny SPST
- Niski pobór mocy siłownika
- Wymiana napędu nie wymaga odwodnienia instalacji
- Duży przepływ
- Niewrażliwy na zanieczyszczenia instalacji

Konstrukcja

Zawór przelotowy strefowy V404I zbudowany jest z:

- korpusu dwudrogowego z gwintem wewnętrznym BSPB
- zespołu sterującego zamykaniem i otwieraniem
- napędu elektrycznego z kablem
- wersji ze stykami SPST (rozwierny) i SPDT (zwierny-rozwierny)

„Materiały

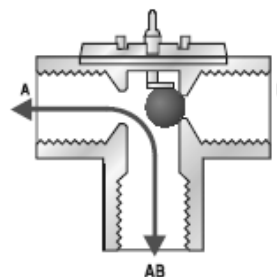
- Korpus zaworu z kutego mosiądzu
- Trzpień z mosiądzu
- Uszczelnienie typu O-ring z EPDM
- Kula zamykająca z NBR
- Pokrywa siłownika i podstawa z cynkowanej blachy stalowej
- Pokrywa siłownika i podstawa z cynkowanej blachy stalowej

Dane techniczne

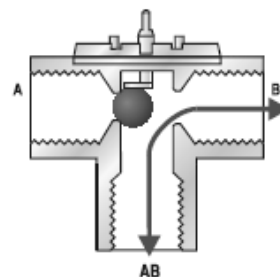
Medium	Woda lub mieszanka z glikolem (maks. 50% glikolu), jakość wody zgodna z VDI 2035
Odczyn Ph	8...9,5
Temperatura pracy	5...88°C
Temperatura otoczenia	maks. 50°C
Ciśnienie pracy	maks. 8.6 bar statyczne
Ciśnienie różnicowe	patrz w tabelce „oznaczenia produktu”
Wartość k_{vs}	patrz w tabelce „oznaczenia produktu”
Kierunek przepływu	AB – A lub B
Pozycja beznapięciowa	zamknięty przepływ A
Napięcie	220-240V, 50Hz
Pobór mocy	6W / 0.042A
Obciążenie styków pomocniczych	2,2 A przy 230V
Czas przebiegu	przy otwieraniu: 30 sek.; 12 sek. przy zamykaniu
Przewód elektryczny	długość 1m w osłonie odpornej na temperaturę
Wilgotność otoczenia	5...95% RH
Warunki otoczenia	nieagresywne korozyjnie, niewybuchowi

Działanie

Dwustanowy zawór przelotowy typu V404I normalnie zamknięty jest stosowany w aplikacjach domowych i małych przemysłowych do sterowania przepływem gorącej wody. Zawór V404I składa się z napędu i zaworu. Jeśli dźwignia ręczna napędu ustawiona jest w pozycji AUTO pojawienie się napięcia na siłowniku otwiera przepływ przez zawór. Przy braku napięcia na siłowniku sprężyna powrotna powoduje zamknięcie zaworu. Zawór może być również otwarty bez zasilania napięciem siłownika, należy wówczas przemieścić dźwignię ręcznego napędu w pozycję MAN. OPEN. Ogranicznik pozwala utrzymać zawór w pozycji otwartej. Zawór powraca do pozycji automatycznej jeśli siłownik zostanie ponownie zasilany.

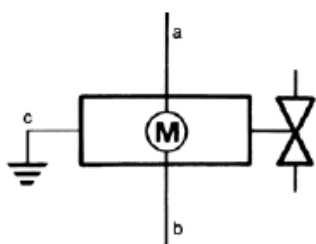


Przepływ AB – A
siłownik pod napięciem

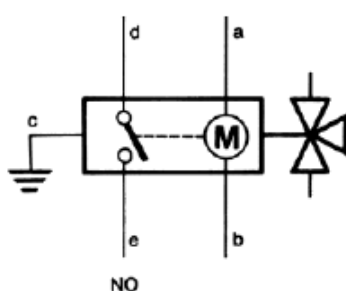


Przepływ AB – B
siłownik bez napięcia

Okablowanie



Rys. 1 Okablowanie V4044F1034



Rys. 2 Okablowanie V4044F1000

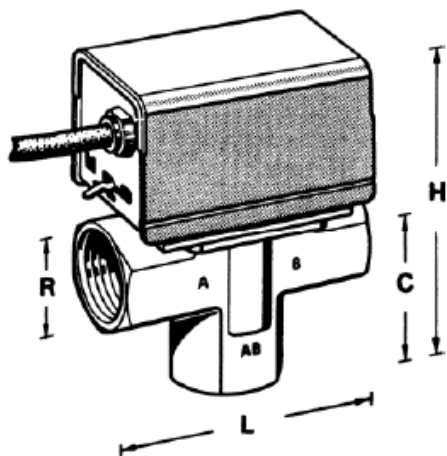
Tabela 1 Oznaczenie kolorów kabli

a	b	c	d	e	h
brązowy	niebieski	zielono-żółty	pomarańczowy	szary	biały

UWAGA: Wersja zaworu V4044F1034 posiada zestyk SPST i posiada 5 przewodów (faza, neutralny, uziemienie, zestyk krańcowy). Zestyk krańcowy zamyka kiedy zawór jest w pozycji przepływu AB – B.

Wersja V4044F1000 posiada zestyk SPDT i posiada 6 przewodów (faza, neutralny, uziemienie, zestyk krańcowy NO otwarty i NC zamknięty).

WYMIARY (w mm)



Przyłącze	kv m ³ /godz	Ciśnienie zamkn. kPa	R	L	C	H
3/4" gw. wewn.	6,0	70	3/4"	96	46	128
1" gw. wewn.	8,1	55	1"	96	46	128

Oznaczenia produktów

Nazwa	Przyłącze	Zestyk	Nr katalogowy
V4044F Zawór dzielący	3/4"	SPST	V4044F1000U
	1"	SPDT	V4044F1034U

Honeywell