

## Техническое описание

### Редукторные электроприводы AME 55, AME 56

#### Описание и область применения



Электроприводы AME 55 и AME 56 предназначены для управления регулирующим клапаном VFS2 с условным проходом 65–100 мм, а также клапанами VF2 и VF3 Ду 65–150. При использовании адаптеров (см. стр. 283) приводы могут также устанавливаться на клапаны серий VFG, VFGS2, VFU, AFQM и AFQM6.

Приводы автоматически настраивают ход своего штока на ход штока клапана, что снижает время введения клапана в эксплуатацию.

#### Основные характеристики:

- оснащены концевыми моментными выключателями, защищающими привод и клапан от механических перегрузок;
- в приводах имеется диагностирующий светодиод;
- снабжены функцией сбора рабочих данных и самоподстройки под ход штока клапана;
- возможность ручного позиционирования.

#### Номенклатура и коды для оформления заказа

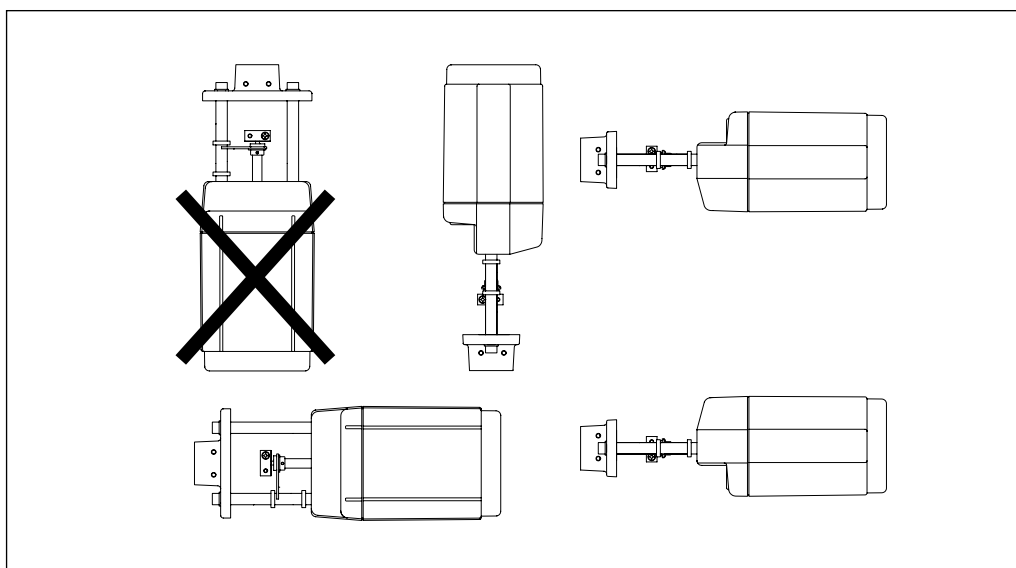
Тип	Питающее напряжение, В пер. тока	Кодовый номер
AME 55	24	082H3022
AME 56	24	082H3025

#### Дополнительные принадлежности

Описание	Кодовый номер
Комплект элементов обратной связи для AME 55, AME 56	082H3070
Подогреватель штока для клапанов VF2 и VF3 Ду 65–100	065Z7020
Подогреватель штока для клапанов VF2 и VF3 Ду 125–150, VFS2 Ду 65–100	065Z7022

#### Технические характеристики

Тип	AME 55	AME 56
Питающее напряжение	24 В пер. тока, от +10 до -15%	
Потребляемая мощность, ВА	9	19,5
Частота тока, Гц	50	
Входной управляющий сигнал Y	0–10 В (2–10 В), Ri = 24 кОм 0–20 мА (4–20 мА), Ri = 500 Ом	
Выходной сигнал обратной связи X	0–10 В (2–10 В)	
Развиваемое усилие, Н	2000	1500
Максимальный ход штока, мм	40	
Время перемещения штока на 1 мм, с	8	4
Максимальная температура теплоносителя, °С	200	
Рабочая температура окружающей среды, °С	От 0 до +55	
Температура транспортировки и хранения, °С	От -40 до +70	
Класс защиты	IP 54	
Масса, кг	3,8	
– маркировка соответствия стандартам	EMC – директива 89/336/ЕЕС, 92/31/ЕЕС, 93/68/ЕЕС, EN 50081-1 и EN 50082-1	

**Монтаж**

**Механическая часть**

Электропривод должен устанавливаться на клапане либо горизонтально, либо вертикально сверху. Для крепления электропривода на клапане используется 4-мм торцевой шестигранный ключ (в комплект поставки не входит).

Вокруг клапана с приводом должно быть предусмотрено свободное пространство для обслуживания.

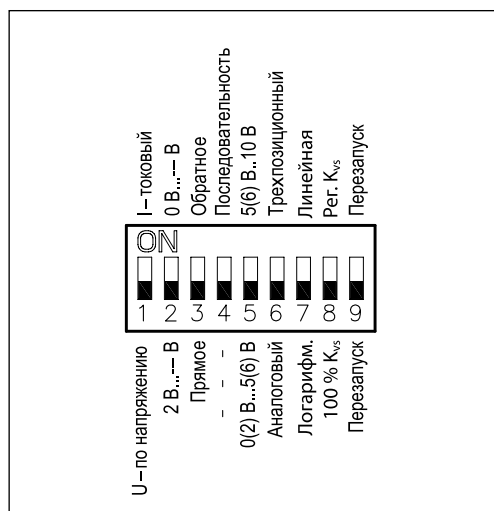
Привод имеет кольца для индикации крайних положений штока клапана. Перед запуском привода они должны быть сдвинуты вместе.

**Электрическая часть**

Подключение электрических соединений производится при снятой крышке. В комплект поставки входят 2 кабельных ввода M16 x 1,5. Чтобы обеспечить требуемый класс защиты (IP), необходимо использовать соответствующие кабельные уплотнители.

**Утилизация**

Перед утилизацией электропривод должен быть демонтирован, а его элементы рассортированы по группам материалов.

**Настройка переключателей DIP**


Электропривод оснащен блоком микропереключателей выбора функций DIP, который находится под съемной крышкой. В частности, если переключатель (6) поставлен в позицию «ON», электропривод начинает работать как трехпозиционный.

Для подготовки привода к работе необходимо установить нужные положения переключателей.

**Переключатель 1**

Для выбора типа входного управляющего сигнала U/I.

В выключенном положении выбран сигнал по напряжению, в положении «ON» – токовый сигнал.

**Переключатель 2**

Для выбора диапазона входного управляющего сигнала 0/2.

В выключенном положении выбран диапазон 2–10 В (сигнал по напряжению) или 4–20 мА (токовый сигнал), в положении «ON» – 0–10 В или 0–20 мА.

**Переключатель 3**

Для выбора направления перемещения штока D/I (прямое или обратное).

В выключенном положении выбрано прямое направление движения штока — при повышении напряжения шток опускается. В положении «ON» выбрано обратное направление движения штока — при повышении напряжения шток поднимается.

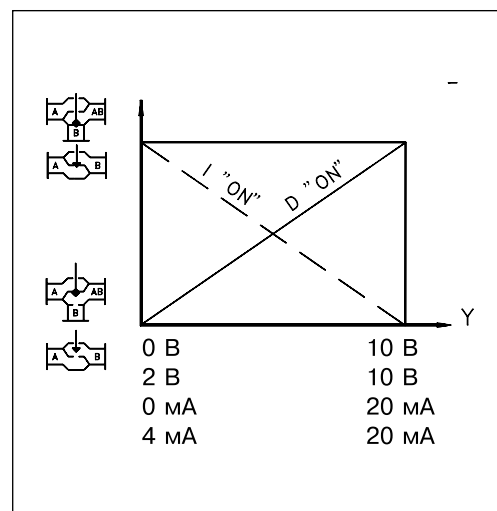
**Переключатель 4**

Для выбора нормального или последовательного режима работы 0–5 В / 5–10 В.

В выключенном положении электропривод работает в диапазоне 0(2)–10 В или 0(4)–20 мА, в положении «ON» – 0(2)–5(6) В или 0(4)–10 (12) мА либо 5(6)–10 В или 10(12)–20 мА.

**Переключатель 5**

Для выбора диапазона входного управляющего сигнала при последовательном режиме работы.



В выключенном положении электропривод работает в диапазоне 0(2)–5(6) В или 0(4)–10 (12) мА, в положении «ON» – 5(6)–10 В или 10(12)–20 мА.

**Переключатель 6**

Для выбора пропорционального или трехпозиционного способа управления.

В выключенном положении электропривод работает в нормальном режиме в соответствии с аналоговым управляющим сигналом, в положении «ON» – как трехпозиционный.

**Переключатель 7**

Для выбора равнопроцентной (логарифмической) или линейной характеристики регулирования<sup>1)</sup>.

В выключенном положении расход регулируемой среды через клапан меняется по логарифмическому закону. В положении «ON» расход теплоносителя через клапан меняется по линейному закону.

**Переключатель 8**

Для ограничения пропускной способности клапана<sup>1)</sup>.

В выключенном положении пропускная способность не ограничивается, в положении «ON» пропускная способность клапана снижается на половину диапазона между стандартными величинами  $K_{vs}$ . Например, клапан с  $K_{vs} = 16 \text{ м}^3/\text{ч}$  при переключателе (8) в положении «ON» будет иметь пропускную способность  $K_{vs} = 13 \text{ м}^3/\text{ч}$  (среднюю величину между стандартными  $K_{vs} = 16 \text{ м}^3/\text{ч}$  и  $K_{vs} = 10 \text{ м}^3/\text{ч}$ ).

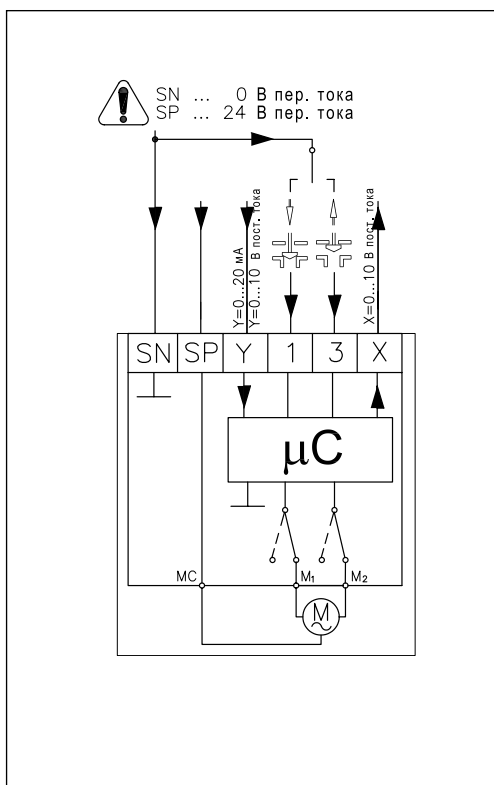
**Переключатель 9 (перезапуск)**

При изменении положения данного переключателя электропривод осуществит цикл самонастройки под ход штока клапана.

<sup>1)</sup> Используется только в комбинации с клапанами, имеющими равнопроцентную характеристику регулирования.

**Схема электрических соединений**
**Внимание!**

Питающее напряжение только 24 В пер. тока.



Суммарная длина жил кабеля, м	Рекомендуемое сечение жилы кабеля, мм <sup>2</sup>
0–50	0,75
>50	1,5

- SP — фаза питающего напряжения (24 В пер. тока)
- SN — общий (0 В)
- Y — входной управляющий сигнал (0–10 или 2–10 В, 0–20 или 4–20 мА)
- X — выходной сигнал обратной связи (0–10 или 2–10 В)

**Функция автоматической самоподстройки**

При подводе напряжения электропривод автоматически подстраивается под величину хода штока клапана. Путем изменения положения переключателя (9) можно снова инициировать функцию самонастройки.

**Светодиодная индикация**

Диагностирующий светодиод расположен на панели под крышкой привода. Светодиод обеспечивает индикацию 3 рабочих функций: нормальное функционирование электропривода (постоянное свечение); самонастройка (мигание 1 раз в секунду); неисправность (мигание 3 раза в секунду) – требуется техническая помощь.

**Подготовка к запуску**

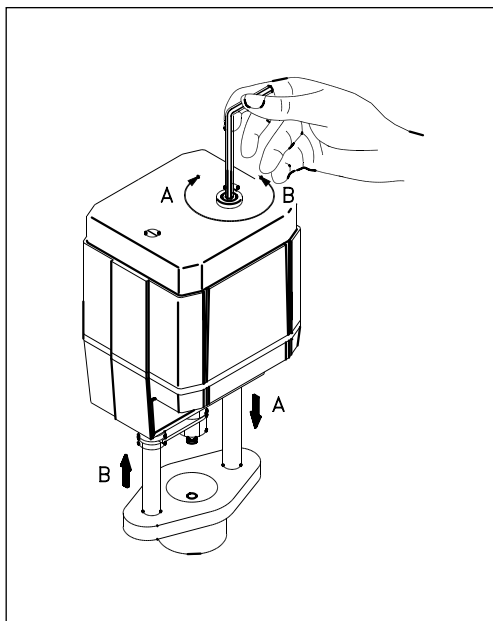
В процессе подготовки к запуску необходимо завершить монтаж (механической и электрической части), а также выполнить следующие процедуры.

- Перекрыть регулируемую среду, так как при настройках привода могут возникнуть опасные ситуации, особенно при использовании пара.
- Подать напряжение. После этого привод начнет самонастраиваться.
- Подать управляющий сигнал и проверить правильность направления движения штока клапана в соответствии с технологической задачей.
- Убедиться, что электропривод обеспечивает необходимый ход штока клапана при максимальном управляющем сигнале.

Исполнительный механизм готов к запуску системы.

**Запуск и тестирование**

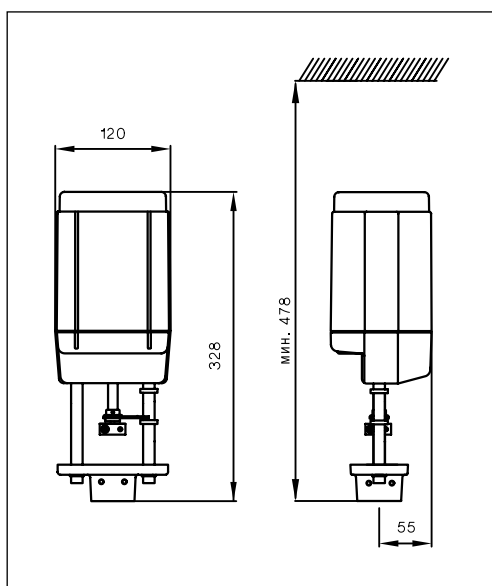
Электропривод может менять направление перемещения штока клапана (открывать или закрывать клапан в зависимости от его типа) при изменении соединения клеммы SN с клеммами 1 или 3.

**Ручное позиционирование**


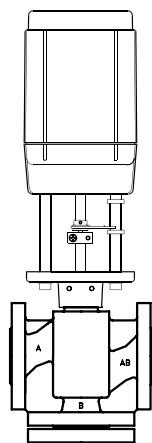
Ручное позиционирование производится с помощью 4-мм торцевого шестигранного ключа (в комплект поставки не входит) поворотом его до нужного положения. При этом следует проверить правильность направления вращения шпинделя. Позиционирование производится в следующей последовательности:

- отключить подачу питающего напряжения;
- отрегулировать положение штока клапана, используя торцевой ключ;
- привести клапан в полностью закрытое положение;
- возобновить подачу напряжения.

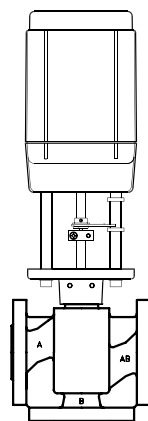
В случае выполнения ручного позиционирования сигналы X и Y будут некорректны, пока шток привода не достигнет своего крайнего положения. Если этого не происходит, нужно установить комплект элементов обратной связи.

**Габаритные и установочные размеры**


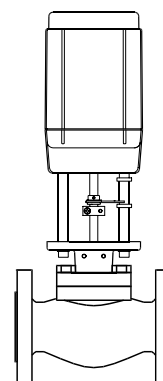
Комбинации электроприводов и регулирующих клапанов



AME 55, АМЕ 56 +  
VF2 Д, 65–150



AME 55, АМЕ 56 +  
VF3 Д, 165–150



AME 55, АМЕ 56 +  
VFS2 Д, 65–100

Примечание. При использовании адаптеров (см. стр. 283) приводы АМЕ 55, 56 могут также быть установлены на клапаны VFG2(21) и VFGS2 Д, 15–250, VFU2 Д, 15–125, VFU21 Д, 40–80, VFG 33(34) Д, 25–125, AFQM Д, 65–125, AFQM6 Д, 40–50. Рисунки указанных комбинаций на данной странице не представлены.