

μRack

Стандартные электронные блоки управления компрессорными станциями с одним/двумя контурами



μRack

(RUS) Руководство по эксплуатации

→ LEGGI E CONSERVA QUESTE ISTRUZIONI ←
→ READ AND SAVE THESE INSTRUCTIONS ←

  **NO POWER & SIGNAL CABLES TOGETHER**
READ CAREFULLY IN THE TEXT!

ПРЕДУПРЕЖДЕНИЕ

Компания CAREL разрабатывает свою продукцию на основе своего многолетнего опыта в области ОВКВ, постоянных инвестиций в технологическое обновление продукции, процессов и процедур жесткого контроля качества с внутрисхемными и функциональными испытаниями 100% своей продукции, на основе самых передовых технологий, доступных на рынке. Компания CAREL и ее филиалы/подразделения не гарантируют при этом, что все аспекты изделия и программного обеспечения, включенного в изделие, будут соответствовать требованиям конечного применения, даже если изделие изготовлено по всем правилам. Клиент (конструктор, проектировщик или установщик оборудования) берет на себя полную ответственность и весь риск, связанный с конфигурацией изделия для достижения поставленных задач, с установкой или с конечным оборудованием своей установки. CAREL в таком случае, если иное не оговорено дополнительно, может участвовать в качестве консультанта по вопросам успешного завершения пусконаладочных работ/общей работы, но никоим образом не может считаться ответственной за качественную работу конечного оборудования/установки.

Изделие CAREL является передовым продуктом, работа которого детально описана в технической документации, поставляемой с изделием, или доступной для скачивания, в том числе и до приобретения, на интернет-сайте www.carel.com.

Любое изделие CAREL, будучи изделием передового технологического уровня, подразумевает этапы квалификации / конфигурации / программирования / ввода в эксплуатацию для обеспечения наилучшего функционирования в данном конкретном применении. Отсутствие такого этапа, указанного в руководстве, может привести к неисправной работе конечного изделия, за которую CAREL не несет ответственности.

Только квалифицированный персонал может устанавливать изделие или осуществлять его техническое обслуживание.

Конечный клиент должен использовать изделие только в условиях, описанных в документации к изделию.

Не исключая необходимость обязательного соблюдения предупреждений, содержащихся в руководстве, следует в любом случае соблюдать следующие правила, распространяющиеся на всю продукцию CAREL:

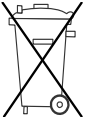
- Избегать попадания влаги на электронные цепи. В дожде, влаге и во всех видах жидкостей или конденсата содержатся коррозионные минеральные вещества, способные повредить электронные цепи. В любом случае, изделие должно использоваться или храниться в помещениях, соответствующих требованиям при температуре и влажности, указанной в руководстве.
- Не устанавливать прибор в особо жарких помещениях. Чрезмерно высокие температуры могут сократить срок службы электронного прибора, повредить его, а также деформировать или расплавить пластиковые детали. В любом случае, изделие должно использоваться или храниться в помещениях, соответствующих требованиям при температуре и влажности, указанной в руководстве.
- Не пытаться вскрыть прибор способами, не указанными в руководстве.
- Не ронять, не бить и не трясти прибор, поскольку внутренние контуры и механизмы могут получить невозможный урон.
- Не использовать химические коррозионные препараты, растворители или агрессивные моющие вещества для очистки прибора.
- Не использовать изделие способами, не указанными в техническом руководстве.

Все вышеуказанные рекомендации распространяются также на управление, серийные платы, ключи программирования, а также на любые другие аксессуары продукции CAREL.

CAREL применяет политику постоянного развития. Поэтому CAREL оставляет за собой право вносить изменения и усовершенствовать любое изделие, упомянутое в данном документе, без предварительного уведомления.

Технические данные, содержащиеся в данном руководстве, могут быть изменены без дополнительного уведомления.

Ответственность CAREL по своей продукции регулируется общими контрактными условиями CAREL, доступными на сайте www.carel.com и/или особыми договоренностями с клиентом; в частности, в рамках применяемого нормативного законодательства, исключена ответственность компании CAREL, ее сотрудников или ее филиалов/подразделений за возможное упущение выгод или продаж, потери данных и информации, стоимость товаров или услуг по их замене, ущерб имуществу или людям, прекращение деятельности или другие возможные убытки, прямые, косвенные, имущественные, по имущественному обеспечению, карательные, особые или возникшие как следствие, нанесенные любым способом, контрактные, внедоговорные или возникшие по невнимательности или по другому виду ответственности, вследствие установки, использования или невозможности использования изделия, даже если CAREL или ее филиалы/подразделения были предупреждены о возможности возникновения ущерба.

УТИЛИЗАЦИЯ**ИНФОРМАЦИЯ ДЛЯ ПОЛЬЗОВАТЕЛЕЙ ПО ПРАВИЛЬНОМУ ОБРАЩЕНИЮ С ОТХОДАМИ ЭЛЕКТРИЧЕСКОЙ И ЭЛЕКТРОННОЙ АППАРАТУРЫ (РАЕЕ)**

В соответствии с Директивой 2002/96/CE Европейского Парламента и Совета от 27 января 2003 года, а также в соответствии с действующими национальными нормативами, мы сообщаем Вам, что:

1. существует обязанность не утилизировать РАЕЕ как обычные городские отходы и производить отдельный сбор таких отходов;
2. Для утилизации используются общественные или частные системы сбора отходов, предусмотренные местным законодательством. Также, по окончании срока службы аппаратуры, допускается ее возврат дистрибьютору в случае приобретения новой;
3. эта аппаратура может содержать опасные вещества: неправильное использование или утилизация может нанести вред здоровью человека и окружающей среде;
4. символ (перечеркнутый мусорный бак на колесах), нанесенные на изделие или на упаковку и на инструкции указывает, что прибор был выпущен на рынок после 13 августа 2005 года и что он подлежит отдельной утилизации;
5. в случае незаконной утилизации электрических и электронных отходов, предусмотрены санкции, установленные действующими местными нормативами в части утилизации.



ВНИМАНИЕ: разделить, насколько возможно, провода датчиков и цифровых входов от проводов индуктивной нагрузки и силовой проводки, чтобы избежать возможных электромагнитных помех.

Никогда не заводите в одни каналы (включая электроштиты) силовые и сигнальные провода

СОДЕРЖАНИЕ

1.	ИЗДЕЛИЕ	7
1.1	Общие функции.....	7
1.2	Основные характеристики.....	7
2.	ИНТЕРФЕЙС ПОЛЬЗОВАТЕЛЯ	8
2.1	Кнопки - Светодиоды - Иконки.....	8
2.2	Светодиодный дисплей (LED) и иконки.....	9
3.	ПУСК УСТРОЙСТВА	10
3.1	Пуск в первый раз.....	10
3.2	Конфигурация устройства.....	10
3.3	Назначение входов / выходов.....	10
4.	УПРАВЛЕНИЕ КОМПРЕССОРАМИ	13
4.1	Общие настройки.....	13
4.2	Чередование компрессоров.....	13
4.3	Управление компрессорами.....	13
4.4	Количество компрессоров, запускаемых при выходе из строя датчика 1.....	14
4.5	Компрессоры с различными мощностями.....	15
4.6	Ручная разблокировка/блокировка компрессоров.....	15
4.7	Специальные низкотемпературные-среднетемпературные блоки (TN-BT).....	16
4.8	Задержки времени для компрессоров.....	16
5.	УПРАВЛЕНИЕ ВЕНТИЛЯТОРОМ И ИНВЕРТОРОМ	18
5.1	Управление вентиляторами.....	18
5.2	Регулирование в нейтральной зоне.....	18
5.3	Управление инвертором.....	19
5.4	Управление PWM-PPM.....	21
5.5	Плавающее давление конденсации.....	21
6.	РАЗЛИЧНЫЕ НАСТРОЙКИ	22
6.1	Работа устройства в ручном режиме.....	22
6.2	Счетчик часов компрессора и аварийный сигнал технического обслуживания.....	22
6.3	Смещение уставки давления всасывания по сигналу с цифрового входа.....	22
6.4	Тип хладагента.....	22
6.5	Управление с помощью вспомогательных датчиков.....	22
6.6	Предотвращение высокого давления нагнетания.....	23
7.	УПРАВЛЕНИЕ АВАРИЙНЫМИ СИГНАЛАМИ	24
7.1	Аварийные сигналы с автоматическим сбросом.....	24
7.2	Аварийные сигналы с ручным сбросом.....	24
7.3	Полуавтоматические аварийные сигналы.....	24
7.4	Аварийное реле.....	24
7.5	Аварийные сигналы от аналоговых входов: датчик температуры и датчик давления:.....	25
8.	РАБОТА БЛОКА В СОСТАВЕ СИСТЕМЫ МОНИТОРИНГА	26
8.1	Сетевые платы.....	26
8.2	Протоколы обмена данными.....	26
9.	ПОЛЬЗОВАТЕЛЬСКИЙ ИНТЕРФЕЙС	26
10.	СПИСОК ПАРАМЕТРОВ	27
11.	УПРАВЛЕНИЕ ВКЛЮЧЕНИЕМ-ОТКЛЮЧЕНИЕМ (ON/OFF) ВЕНТИЛЯТОРОВ (КОД CONVONOFF0)	32
12.	PWM ДЛЯ ПЕРЕХОДНОЙ ПЛАТЫ ОТ 0 ДО 10 В ПОСТОЯННОГО ТОКА (ИЛИ ОТ 4 ДО 20 МА) ДЛЯ ВЕНТИЛЯТОРОВ (КОД CONV0/10A0) ...	33
13.	КЛЮЧ ПРОГРАММИРОВАНИЯ (КОД PSOPZKEYA0)	33
14.	ДИСПЕТЧЕРИЗАЦИЯ (ПОСРЕДСТВОМ ПРОГРАММЫ-ДИСПЕТЧЕРА)	33
15.	КОНФИГУРАЦИИ ПО УМОЛЧАНИЮ	36
16.	ГЛОССАРИЙ	37
17.	ТЕХНИЧЕСКИЕ ХАРАКТЕРИСТИКИ	37
18.	СПИСОК КОДОВ	38
19.	ПРИЛОЖЕНИЕ: КОНТРОЛЛЕР ГРУППЫ КОМПРЕССОРОВ, ПРИМЕРЫ ПРИКЛАДНЫХ СХЕМ	39
20.	ПРИЛОЖЕНИЕ: СПИСОК ПРАВОК И ИЗМЕНЕНИЙ, ВНЕСЕННЫХ В РЕД. FW 2.0	41
21.	ПРИЛОЖЕНИЕ: СПИСОК ПРАВОК И ИЗМЕНЕНИЙ, ВНЕСЕННЫХ В РЕД. FW 2.1	42
22.	ПРИЛОЖЕНИЕ: СПИСОК ПРАВОК И ИЗМЕНЕНИЙ, ВНЕСЕННЫХ В РЕД. FW 2.2	42
23.	ПРИЛОЖЕНИЕ: СПИСОК ПРАВОК И ИЗМЕНЕНИЙ, ВНЕСЕННЫХ В РЕД. FW 2.3	42

1. Изделие

1.1 Общие функции

1. Считывание показаний датчиков давления, отображение данных в бар/градусах Цельсия (в зависимости от типа хладагента)
2. Управление компрессорами с одинаковыми и различными мощностями
3. Управление компрессорными агрегатами с двумя контурами, среднетемпературными и низкотемпературными агрегатами
4. Задание количества компрессоров – вентиляторов на агрегате
5. Чередование компрессоров FIFO (первый вкл первый выкл) и по наработке. FIFO чередование вентиляторов конденсатора
6. Регулирование скорости вентиляторов конденсатора (PWM(широтно-импульсный) выход)
7. Управление зоной нечувствительности компрессоров и вентиляторов
8. Возможность ввода заданного значения давления всасывания в барах и отображение значения в градусах Цельсия путем одновременного нажатия кнопок "UP" и "DOWN" при отображении значений параметров.
9. Возможность ввода заданного давления конденсации в барах или градусах Цельсия, в зависимости от используемого контрольного датчика (давления или NTC).
10. Многофункциональный вход: общий аварийный сигнал HP (высокое давление), ON/OFF (вкл/выкл), изменение заданного значения (SETPPOINT),...
11. Изменение заданного значения по сигналу на цифровом входе
12. Возможность настройки аварийного сигнала тепловой перегрузки/типового аварийного сигнала как автоматического/ручного
13. Пуск компрессоров с экрана "Manutenzione" (техническое обслуживание)
14. Пропорциональная плюс интегральная функция для инвертора вентилятора.
15. «Плавающая» установка давления конденсации
16. Опционные температурные датчики с возможностью настройки аварийного сигнала по верхнему порогу:
 - a- Наружный воздух
 - b- Воздух окружающей среды
 - c- Температура нагнетания компрессора
 - d- Температура всасывания

1.2 Основные характеристики

Основные функции

- Регулировка давления всасывания компрессора
- Регулировка давления конденсации (нагнетание компрессора)
- Полное управление имеющимися выходами;
- Полная настройка аварийных сигналов;
- Возможность работы в составе системы мониторинга/удаленного доступа ;

Управляемые устройства

- Компрессоры(до 4 герметичных компрессоров, без частичной нагрузки до 2 герметичных компрессоров с допустимой нагрузкой)
- Вентиляторы конденсатора (максимум, 4)
- Управление регулятором скорости вращения вентиляторов конденсатора сигналом PWM

Программирование

- Отображение и контроль измеряемых значений на светодиодном дисплее
- Три уровня защиты параметров: SEL (ПОЛЬЗОВАТЕЛЬ), PRG (ИНСТАЛЛЯТОР), SEL+PRG (ПРОИЗВОДИТЕЛЬ)
- Возможность конфигурирования всех параметров устройства с использованием программного ключа.
- Возможность конфигурирования основных параметров устройства через последовательный интерфейс.
- Возможность модификации уровня доступа к параметрам с клавиатуры (только для уровня ПРОИЗВОДИТЕЛЬ).

Техническое обеспечение

- Изделие поставляется в готовом виде для установки на панели, 32x74 или с монтажом на DIN-рейку.

2. Интерфейс пользователя

В изделии используется 3-разрядный светодиодный дисплей со знаком минус и с десятичной точкой для отображения контролируемых значений, и ИКОНКИ для отображения состояния устройств и рабочих режимов.

Кроме отображения измеряемых значений и режимов работы терминал пользователя (дисплей и клавиатура) также дает возможность изменения рабочих параметров блока.

На следующих рисунках показаны контроллеры μRack для установки на панели и на DIN-направляющей.



Рис. 2.а

2.1 Кнопки - Светодиоды - Иконки

Кнопка	Описание
Prg mute	a) Нажимайте кнопку при включении прибора, пока на дисплее не появится строка "DEF" для загрузки значений по умолчанию. b) Удерживайте кнопку в течение более 5 сек для установки пароля доступа к параметрам INSTALLATORE (инсталлятор). c) Нажимайте кнопку в течение более 3 сек, когда отображается список параметров, для принятия модификаций и возвращения к главному дисплею (регулировка давления/температуры) d) Нажимайте кнопку в течение более 3 сек, когда отображается список групп параметров, "-/+", "-C-", "-r-", "-A-", "-M-", для возвращения к главному меню (регулировка давления/температуры)
▲ bar °C	a) Нажимайте кнопку в течение более 5 сек для выбора единиц отображения значений в "BAR" (барах) или "°C". b) Нажимайте кнопку при отображении списка параметров для перехода к следующему параметру. c) Нажимайте кнопку при отображении числового значения параметра для увеличения значения. d) Нажимайте кнопку при отображении цифрового значения (YES-NO) (да-нет) для изменения настройки
Sel	a) Нажимайте кнопку в течение более 5 сек для установки пароля доступа к параметрам UTENTE (Пользователь). b) Нажимайте кнопку при отображении списка параметров для отображения числовой величины параметра. c) Нажимайте кнопку при отображении числовой величины параметра для принятия числовой величины или для возвращения к списку параметров.
HP LP ▼	a) Нажмите кнопку для отображения других регулируемых значений. Отобразится "ярлык" датчика, а затем числовая величина. Пример: Блок "А" одноконтурный - стандартный LP1 - стрелка дает возможность просмотра HP-B2 –B3 Блок "В" двухконтурный - стандартный LP1 - стрелка дает возможность просмотра LP2-HP-B4 b) Нажимайте кнопку в течение более 5 сек для выбора датчика, постоянно отображаемого как главный датчик. c) Нажимайте кнопку при отображении списка параметров для перехода к предыдущему параметру d) Нажимайте кнопку при отображении числовой величины параметра для уменьшения величины. e) Нажимайте кнопку при отображении цифрового значения (YES-NO) (да-нет) для изменения настройки
Prg mute +Sel	Одновременное нажатие двух кнопок в течение более 5 секунд позволяет установить PWD (пароль) доступа к параметрам COSTRUTTORE (Производитель) с возможностью конфигурирования контроллера.
HP LP ▼ ▲ bar + °C	Одновременно нажимайте две кнопки, когда отображается числовая величина одного из следующих параметров: 1. заданное значение (компрессор/вентилятор) 2. высокий/низкий порог Для переключения отображения того же параметра с BAR (бар) на °C.

Таблица 2.а

2.2 Светодиодный дисплей (LED) и иконки

На дисплее отображается контрольное значение температуры или давления в зависимости от выбора, произведенного с клавиатуры. В случае аварийных сигналов на дисплее последовательно отображается контрольное значение и аварийная информация.









ИКОНКА	Описание
	Включается, когда выбранной единицей измерения является БАР (бар)
	Включается, когда выбранной единицей измерения является °C
	Включается, когда режим ALLARMEATTIVO (аварийный сигнал) является активным
	1) Включается, когда конфигурируются параметры COSTRUTTORE (Производитель) 2) Мигающая иконка ALARM (аварийный сигнал) указывает на превышение временного лимита работы компрессора и сообщает о необходимости проведения техобслуживания.
	1) Включается, когда отображается значение, считываемое датчиком всасывания. 2) Мигание в сочетании с иконкой ALARM указывает на активацию аварийного сигнала датчика всасывания: TempAlta. (высокая температура) TempBassa. (низкая температура) SondaNonconnessa (Датчик не подсоединен)
	1) Включается, когда отображается значение, считываемое датчиком нагнетания 2) Мигание в сочетании с иконкой ALARM указывает на активацию аварийного сигнала датчика нагнетания TempAlta. (высокая температура) SondaNonconnessa (Датчик не подсоединен)
	1) Включается при выполнении конфигурации параметров вентилятора. 2) Когда работает, как минимум, один вентилятор. 3) Мигание в сочетании с иконкой ALARM указывает на активацию аварийного сигнала вентиляторов
	1) Включается при выполнении конфигурации параметров компрессора. 2) Включается, когда активна, по крайней мере, одна ступень компрессора. 3) Мигание в сочетании с иконкой ALARM указывает на активацию аварийного сигнала компрессоров
1 2 3 4	1) Указывает на включенное состояние соответствующих компрессоров и регулирование производительности 2) Мигание указывает на запрос вкл/выкл новой ступени компрессора, после того как истечет заданная задержка 3) Если контроллер используется только для управления вентилятором ("01"=0), то иконка показывает состояние вентиляторов.

Таблица. 2.b

3. Пуск устройства

3.1 Пуск в первый раз

После проверки соединений включите электропитание устройства.

При пуске в первый раз контроллер выполняет LAMPTEST (проверку ламп) и использует значения по умолчанию, выбранные производителем CAREL для всех параметров конфигурации: Устройство с 2 компрессорами + 2 вентилятора + сигнальное реле.

3.2 Конфигурация устройства

Контроллер может быть настроен на управление одним и двумя контурами, количество компрессоров для одного или двух контуров выбирается параметром /01; количество вентиляторов может быть задано с использованием параметра /09. Максимальное количество устройств, компрессоров + **регулирование производительности** вентиляторов составляет 5 (максимальное количество реле).

Сначала последовательно распределяются компрессоры, потом вентиляторы.

Реле № 5 может быть:

- сигнальным реле
- реле управления вентилятором

Выбор производится автоматически в соответствии с количеством выбранных устройств (вентиляторы и компрессоры).

Если выбираются 4 устройства (например: 2 компрессора (**без регулирования производительности**) + 2 вентилятора), реле 5 может использоваться как сигнальное реле (установка по умолчанию), а, если регулируются 5 устройств (например: 2 компрессора (**без регулирования производительности**) + 3 вентилятора), то для управления вентилятором автоматически используется выход № 5. Кроме того, возможно использование регулирования скорости вращения вентиляторов конденсатора с помощью фазотсекатора или преобразователя частоты, управляемого PWM сигналом контроллера.

3.2.1 Конфигурация цифровых входов

Входы от 1 до 4 являются сигнальными входами для конфигурируемых компрессоров и вентиляторов. Если блок управляет 5 устройствами, то вход № 5 автоматически становится сигнальным входом (только для *аварийных сигналов вентилятора*).

Пользователь может решать, являются ли сигнальные входы нормально закрытыми (аварийное состояние существует, когда контакт разомкнут) или нормально открытыми (аварийное состояние существует, когда контакт замкнут) путем установки параметра /14.

Если к контроллеру подсоединяются 4 устройства или меньше, вход 5 автоматически становится **многофункциональным входом**.

Параметр /15 может использоваться для конфигурирования многофункционального входа:

- 0: отсутствие функции
- 1: ON-OFF (вкл-выкл) блока (контакт ON нормально-замкнутый)
- 2: изменение заданного значения (set1- set2) (установка 1 – установка 2)
- 3: общий переключатель высокого давления NC (нормально-замкнутый)
- 4: общий переключатель высокого давления 1 NA (нормально-разомкнутый)
- 5: общий переключатель низкого давления контура 1 NC (нормально-замкнутый)
- 6: общий переключатель низкого давления контура 1 NA (нормально-разомкнутый)
- 7: общий переключатель низкого давления контура 2 NC (нормально-замкнутый)
- 8: общий переключатель низкого давления контура 2NA
- 9: аварийный сигнал уровня жидкости NC (нормально-замкнутый)
- 10: аварийный сигнал уровня жидкости NA (нормально-разомкнутый)
- 11: тепловая перегрузка вентилятора/типовой NC (нормально-замкнутый)
- 12: тепловая перегрузка вентилятора/типовой NA(нормально-разомкнутый)

3.2.2 Включение/выключение блока (ON/OFF)

Как правило, контроллер конфигурируется на постоянное включение (ON).

Агрегат может быть включен или выключен следующим образом:

1. Аварийный сигнал (параметр **A22** может использоваться для выбора аварийного режима остановки контроллера по датчику давления).
2. Программа диспетчер (параметр /38 может использоваться для разрешения выключения блока программой диспетчером).
3. Цифровой вход (параметр /15 может использоваться для конфигурирования включения/выключения блока по сигналу на цифровом входе).
4. Параметр (параметр /39 может использоваться для включения или выключения блока)

Выключение агрегата подтверждается появляющимся на дисплее сообщением "OFF" (ВЫКЛ):

- Контроллер переходит в режим остановки
- Прекращается управление компрессорами, вентиляторами и обработка аварийных сигналов

3.3 Назначение входов / выходов

3.3.1 Таблица аналоговых входов/выходов

В нижеследующей таблице описывается типы датчиков, которые могут подсоединяться к входам, и их характеристики.

Аналоговые входы

Вход	Описание	Тип датчиков, которые могут быть подсоединены
V1	Датчик давления нагнетания	Датчик давления RAZIOMETRICA (от 0 до 5 вольт) или NTC определяется значением /16
V2	Датчик температуры окружающей среды (дисплей) / вспомогательный датчик	Датчик температуры CARELNTC (от -50 до 100°C; R/T 10 kΩ при 25°C)
V3	Датчик наружной температуры воздуха («плавающее» управление давлением конденсации) / вспомогательный датчик	Датчик температуры CARELNTC (от -50 до 100°C; R/T 10 kΩ при 25°C)
V4	Датчик давления всасывания/ датчик во 2 контуре	Датчик давления RAZIOMETRICA (от 0 до 5 вольт)

Таблица 3.а

Цифровые входы

Вход	Описание	Тип подключаемого устройства
ID1	Аварийный сигнал компрессора 1 / вентилятора	Типовой аварийный сигнал компрессора/вентилятора. Беспотенциальный контакт.
ID2	Аварийный сигнал компрессора 2 / вентилятора	Типовой аварийный сигнал компрессора/вентилятора. Беспотенциальный контакт.
ID3	Аварийный сигнал компрессора 3 / вентилятора	Типовой аварийный сигнал компрессора/вентилятора. Беспотенциальный контакт.
ID4	Аварийный сигнал компрессора 4 / вентилятора	Типовой аварийный сигнал компрессора/вентилятора. Беспотенциальный контакт.
ID5	Аварийный сигнал вентилятора / многофункциональный вход	Типовой аварийный сигнал: - компрессор/вентилятор. - от общей защиты по высокому-низкому давлению. - тепловая перегрузка вентилятора. - уровень жидкости. Включение-выключение агрегата. Контакт без напряжения.

Таблица. 3.b

Цифровые выходы

Выход	Описание	Тип подключаемого устройства
No1-C1	Компрессор 1 / вентилятор	Силовой контактор для пуска компрессора / вентилятора
No2-C2	Компрессор 2 / регулирование производительности / вентилятор	Силовой контактор для пуска компрессора / Силовой контактор для активации регулирования производительности / вентилятора
No3-C3	Компрессор 3 / регулирование производительности / вентилятор	Силовой контактор для пуска компрессора / Силовой контактор для активации регулирования производительности / вентилятора
No4-C4	Компрессор 4 / регулирование производительности / вентилятор	Силовой контактор для пуска компрессора / Силовой контактор для активации регулирования производительности / вентилятора
No5-C5	Аварийный сигнал / вентилятор	Силовой контактор для пуска вентилятора / аварийное реле блока

Таблица. 3.c

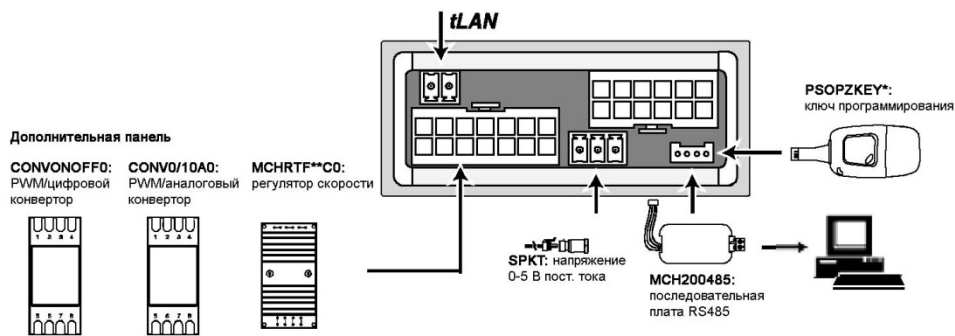
Аналоговые выходы

Выходы	Описание
Y1	Контроллер скорости вентилятора (PWM)

Таблица. 3.d

3.3.2 Электрические схемы подключения:

Монтаж блока в панель:



Обозначение:

GND Земление

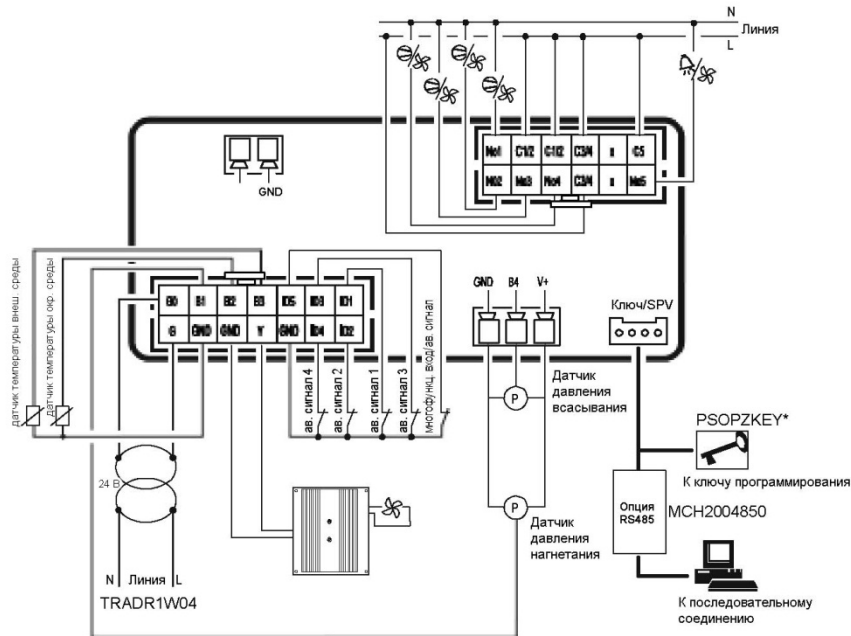


Рис. 3.a

Монтаж блока наDIN-рейку:

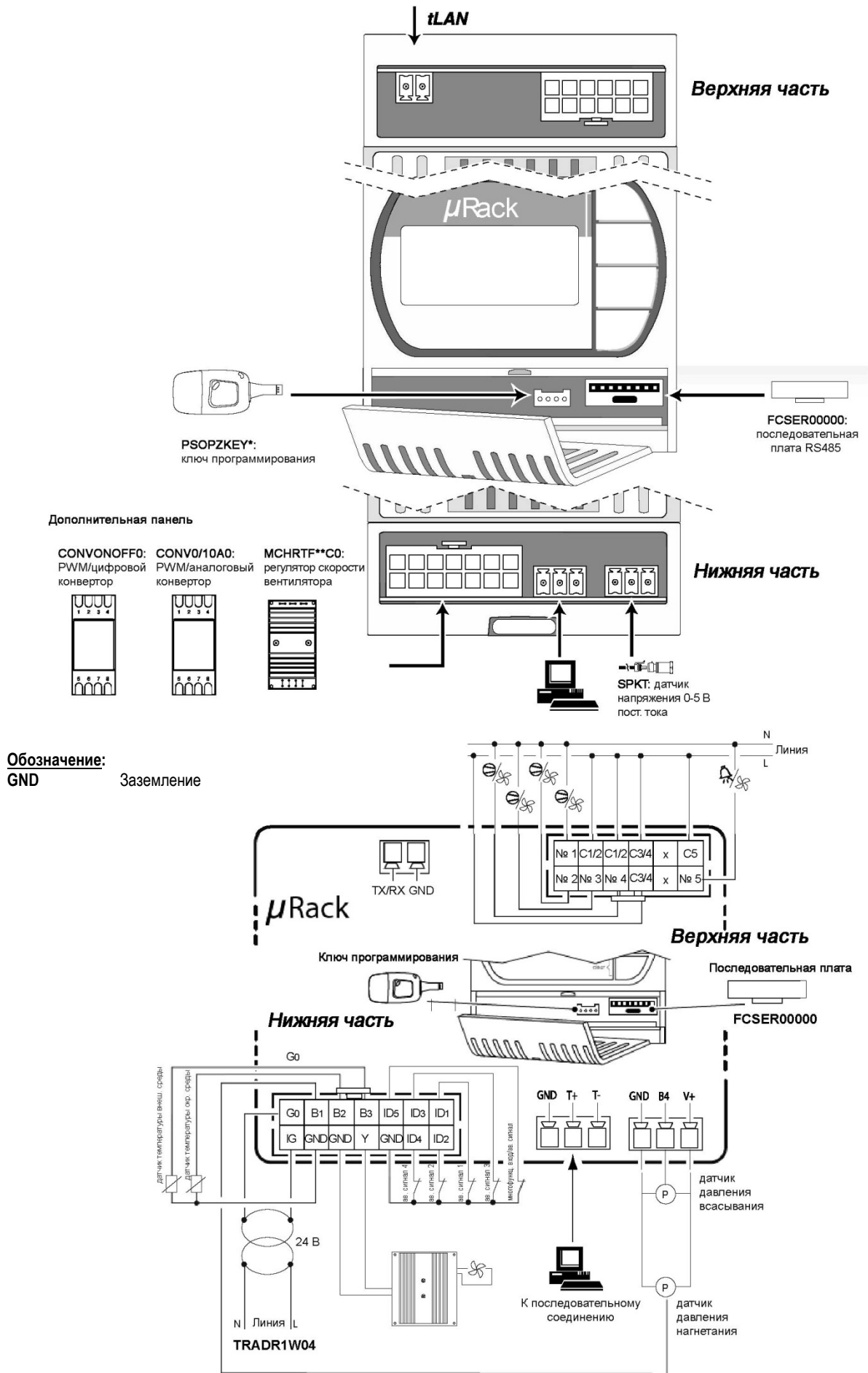


Рис. 3.б

4. Управление компрессорами

Используемые входы:

- Датчик/и давления всасывания
- Цифровые входы, предназначенные для обеспечения безопасности компрессоров
- Многофункциональный вход для общего аварийного сигнала (общее реле давления всасывания 1 и 2)

Используемые выходы:

- Реле управления компрессорами и регулирования производительности

4.1 Общие настройки

Параметры, используемые для ВКЛ/ВЫКЛ (ON/OFF) регулирования:

- Количество компрессоров (с регулированием и без регулирования производительности)
- Интервалы времени компрессоров
- Тип регулирования

Компрессоры управляются с помощью контроллера на основе заданного значения давления (параметр r01) и дифференциала (параметр r02), измеряемого датчиком давления на всасывании. В случае двух контуров заданное значение и перепад также следует устанавливать для второго контура (параметры r03 и r04).

4.2 Чередование компрессоров

Параметр r05 чередования компрессоров обеспечивает выравнивание их часовой наработки. Чередование автоматически исключает компрессоры с аварийным сигналом или те, которые заблокированы. Если компрессор остановлен из-за аварийного сигнала или из-за того, что он заблокирован, то для обеспечения необходимой мощности немедленно будет запрошен другой компрессор. По умолчанию используется чередование FIFO (первым включился, первым выключился).

Может быть установлено три различных типа вращения: для регулирования производительности используется чередования устройств LIFO (последним включился, первым выключится) (независимо от параметра r05):

LIFO чередование (последним включился, первым выключится)

Компрессор, запускаемый первым, будет остановлен последним, регулирование производительности, активируемое первым, отключается последним:

- Пуск C1,C2,C3,C4.
- Остановка: C4,C3,C2,C1.

FIFO чередование (первым включился, первым выключился)

Компрессор, запускаемый первым, будет остановлен первым.

- Пуск: C1,C2,C3,C4
- Остановка: C1,C2,C3,C4.

В соответствии с этим выбором обеспечивает уравнивание часовой наработки компрессоров.

Чередование по времени наработки

При прочих равных условиях первым включается компрессор с меньшим временем наработки. При прочих равных условиях первым выключается компрессор с большим временем наработки.

4.3 Управление компрессорами

В конфигурации по умолчанию активируется "зона нечувствительности" регулирования (параметр r06).

Пропорциональный диапазон регулирования

С помощью пропорционального диапазона регулирования на основе различных параметров (SP, DF и количество установленных устройств) рассчитываются точки, в которых устройства должны включаться и выключаться в пределах зоны дифференциала. Параметры r01 (заданное значение) и r02 (дифференциал).

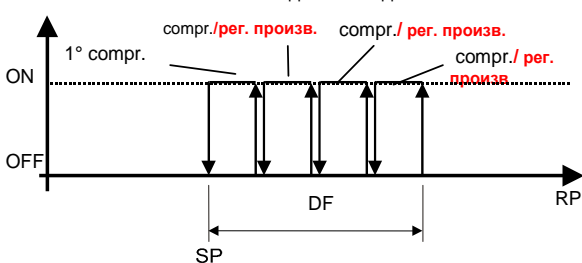
На рис. 4.1 показаны точки активации для системы с 4 нагрузками (=4 ступенями).

При наличии вышеуказанных настроек параметров, каждая отдельная ступень будет иметь следующий перепад:

$SP + 1 * DF / (\text{количество ступеней})$ для первой;

$SP + 2 * DF / (\text{количество ступеней})$ для второй;

...
 $SP + DF$ для последней.



Обозначение:

- SP Заданное значение компрессора (r01)
- DF Перепад компрессора (r02)
- RP Считывание давления

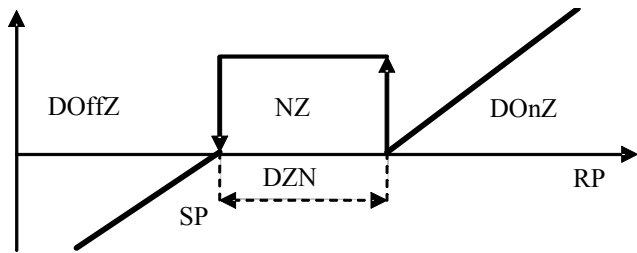
Рис. 4.а

Зона нечувствительности

Этот тип регулирования характеризуется определением зоны нечувствительности в сторону от заданного значения, в пределах которого ни одно из устройств не может быть запущено или остановлено. Активация устройств происходит, когда измеряемое значение превышает предел вправо (измеряемое значение выше, чем $SP + DZN$, см. рис. 4.3). Количество включенных устройств изменяется в соответствии со временем, истекшим вне зоны нечувствительности. Первое устройство запустится немедленно, в то время как другие будут выжидать заданное время между пусками (r07). Аналогично, устройства останавливаются, когда измеряемое значение падает ниже зоны нечувствительности (измеряемое значение меньше, чем заданное значение), и остается таким в течение периода времени, равным времени между запросами на остановку устройства. В этом случае также первое устройство останавливается немедленно в то время, как другие выжидают время задержки между остановками (r09).

См. также параграф по настройкам задержек (**Tempistiche**).

Программа переключает устройства в соответствии с конфигурируемой логикой пуска и эксплуатационной готовностью устройств.



Условные обозначения:

DOffZ	Зона деактивации устройства
DOnZ	Зона активации устройства
NZ	Нейтральная зона
DZN	Перепад нейтральной зоны
RP	Считывание давления всасывания
SP	Заданное значение (Set Point)

Рис. 4.b

Зона нечувствительности компрессоров с переменной периодичностью работы

Пользователь может выносить решение об установке переменной периодичности работы между запросами в зависимости от того, отходит ли давление от зоны нечувствительности. В частности: период времени активации / деактивации выходов снижается по мере того, как расстояние от зоны нечувствительности возрастает. Для настройки этой функции следует конфигурировать следующие параметры:

- **Максимальное** время включения компрессора / **регулирование производительности**(параметр r08)
- **Минимальное** время включения компрессора / **регулирование производительности**(параметр r07)
- Перепад давления, в пределах которого изменяется время (параметр r11)
- **Максимальное** время выключения компрессора / **регулирование производительности**(параметр r10)
- **Минимальное** время выключения компрессора / **регулирование производительности**(параметр r09)

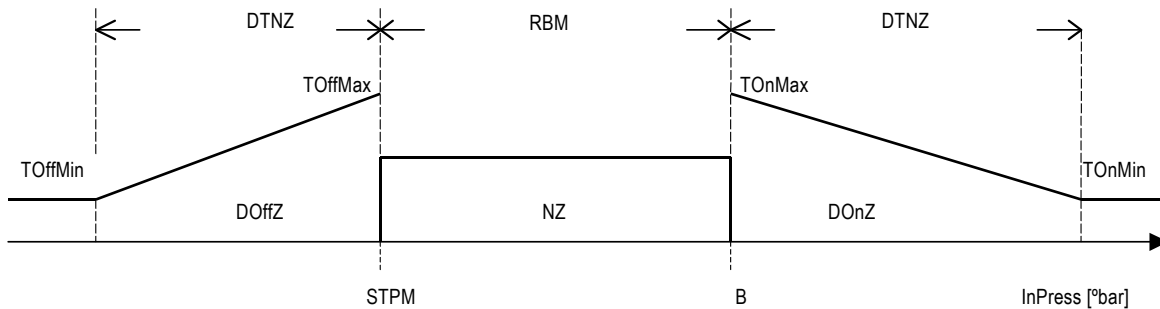


Рис. 4.c

Условные обозначения:

InPress	Давление всасывания	DTNZ	Перепад, в пределах которого изменяется время
STPM	Заданное значение регулирования	TOnMax	Максимальное время включения компрессора
RBM	Зона регулирования	TOnMin	Минимальное время включения компрессора
NZ	Зона нечувствительности	TOffMax	Максимальное время выключения компрессора
DOnZ	Зона активации устройства	TOffMin	Минимальное время выключения компрессора
DOffZ	Зона деактивации устройства		

На стадии активации возможны следующие варианты:

1. Давление равно точке В: задержка на включение следующей ступени равна TOnMax
2. Давление между точкой В и точкой В + DTNZ: задержка на включение следующей ступени равна величине между TOnMax и TOnMin
3. Давление выше или равно точке В + DTNZ: задержка на включение следующей ступени равна TOnMin

С другой стороны, на стадии деактивации возможны следующие варианты:

1. Давление равно точке STPM: задержка на выключение следующей ступени равна TOffMax
2. Давление между точкой STPM и точкой STPM – DTNZ: задержка на выключение следующей ступени равна величине между TOffMax и TOffMin
3. Давление выше или равно точке STPM - DTNZ: задержка на выключение следующей ступени равна TOffMin

Н.В. Для того, чтобы сделать время задержки включения устройства постоянным на стадии активации, просто следует задать периоды времени TOnMax и TOnMin с одним и тем же значением. То же самое верно и для стадии деактивации.

4.4 Количество компрессоров, запускаемых при выходе из строя датчика 1

В случае неисправности датчика всасывания или, если не подключена сигнализация, параметр /07 показывает количество выходов (**компрессоры и регулирование производительности, сконфигурированные с компрессорами с регулированием производительности**), для того, чтобы обеспечить минимальное охлаждение/работу установки.

Для двух контуров должен быть установлен параметр /08 относительного второго контура. Это относится к датчику во 2-м контуре.

4.5 Компрессоры с различными мощностями

Параметр /02 используется для варианта применения компрессоров с различными мощностями.

Это позволяет иметь больше ступеней производительности и, следовательно, более точную регулировку.

После того, как определена мощность отдельных компрессоров (параметры /03, /04, /05, /06), программное обеспечение, основанное на потребностях установки и имеющихся компрессорах (без аварийных сигналов или таймеров), будет рассчитывать наиболее подходящую комбинацию для удовлетворения потребности. Если потребность изменяется, программное обеспечение повторно рассчитывает подходящую комбинацию. Комбинация всегда будет больше или равна потребности.

Если два компрессора имеют одинаковую мощность, компрессор с более низким индексом всегда будет запускаться первым.

4.5.1 Пропорциональный диапазон регулирования компрессоров с различными мощностями

На основе давления, заданного значения и перепада, программное обеспечение пропорционально рассчитывает мощность, требуемую для приведения давления обратно к заданному значению. При заданном значении плюс перепад, потребность должна быть с максимальным значением в то время как она будет нулевым для величин давления около заданного значения или меньшим его.

$$\text{D}\ddot{\text{O}}\ddot{\text{Z}}\ddot{\text{a}}\ddot{\text{o}}\ddot{\text{a}}\ddot{\text{y}}_ \ddot{\text{u}}\ddot{\text{u}}\ddot{\text{n}}\ddot{\text{o}}\ddot{\text{u}} = \frac{\ddot{\text{I}}\ddot{\text{a}}\ddot{\text{e}}\ddot{\text{n}}_ \ddot{\text{I}}\ddot{\text{u}}\ddot{\text{u}}\ddot{\text{n}}\ddot{\text{o}}\ddot{\text{u}}}{\ddot{\text{I}}\ddot{\text{a}}\ddot{\text{Z}}\ddot{\text{a}}\ddot{\text{r}}\ddot{\text{a}}\ddot{\text{a}}} \times (\zeta\ddot{\text{a}}\ddot{\text{a}}\ddot{\text{a}}\ddot{\text{t}}\ddot{\text{t}}\ddot{\text{a}}\ \zeta\ddot{\text{a}}\ddot{\text{a}}\ddot{\text{r}}\ddot{\text{e}}\ddot{\text{a}} - \ddot{\text{a}}\ddot{\text{a}}\ddot{\text{e}}\ddot{\text{a}}\ddot{\text{i}}\ddot{\text{e}}\ddot{\text{y}})$$

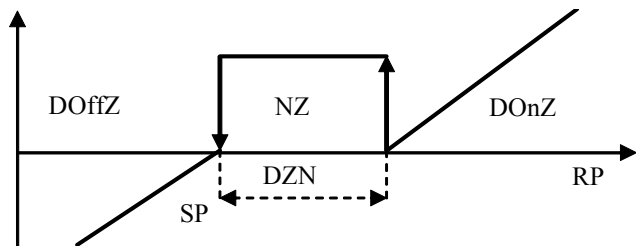
4.5.2 Зона нечувствительности регулирования компрессоров с различными мощностями

Программное обеспечение рассчитывает максимальное количество возможных комбинаций для имеющихся компрессоров.

В определенные промежутки времени (см. Параграф «Зона нечувствительности компрессора с переменной периодичностью работы»), программное обеспечение запросит комбинацию большей мощности.

В стадии деактивации происходит обратный процесс, если давление находится в зоне нечувствительности, переключений не происходит.

Увеличение производительности соответствует другой комбинации.



Условные обозначения:

- DOffZ Зона деактивации устройства
- DOnZ Зона активации устройства
- NZ Зона нечувствительности
- DZN Перепад зоны нечувствительности
- RP Считывание давления всасывания
- SP Заданное значение: компрессоры (S2); вентиляторы (S1)

Рис. 4.d

4.5.3 Пример использования компрессоров с различными мощностями

В следующем примере показана установка, включающая 3 компрессора с различными мощностями, использующая диапазон пропорционального регулирования. Как видно из примера, имеется 8 возможных комбинаций.

Заданное значение	1,0	бар	“r01”
Перепад	2,0	бар	“r02”
Компрессор 1	5	кВт	“/03”
Компрессор 2	7	кВт	“/04”
Компрессор 3	15	кВт	“/05”
Максимальная мощность	27	кВт	“/06”

Давление	Потребность кВт	Компрессор 1	Компрессор 2	Компрессор 3	Суммарная активная мощность кВт
1.1	1.35	X			5
1.6	8.1		X		7
1.8	10.8	X	X		12
2	13.5			X	15
2.1	14.85			X	15
2.4	18.9	X		X	20
2.5	20.25		X	X	22
3	27	X	X	X	27

Таблица 4.a

4.6 Ручная разблокировка/блокировка компрессоров

Компрессор может быть временно выключен из системы регулирования. Эта функция очень полезна, когда существует потребность в техническом обслуживании отдельного компрессора. Обработка аварийных сигналов не останавливается.

Для разрешения ручного режима работы компрессоров используются следующие параметры: M01, M02, M03, M04. Для ручного управления используются параметры: M05, M06, M07, M08.

На моделях агрегата с регулированием производительности (/01=9,10,...14) компрессоры не могут быть прямо вручную разблокированы/заблокированы. Для использования параметров M01,...,M08, модель агрегата должна быть изменена (/01=1 для конфигураций 9, 10 и 11; /01=3 для конфигураций 12 и 13; /01=4 для конфигураций 14).

4.7 Специальные низкотемпературные-среднетемпературные блоки (TN-BT)

4.7.1 Управление двухконтурными (низкотемпературными-среднетемпературными) компрессорными станциями с общим конденсатором.

Аппаратные средства управления μRack, могут быть адаптированы для регулировки компрессорного агрегата особого типа, что получает всё более широкое применение для небольших и средних установок, обеспечивая преимущество в виде компактности и решений по снижению стоимости. Существуют компрессорные станции с разделённым управлением среднетемпературными и низкотемпературными агрегатами с контурами всасывания и общим конденсатором, управляемым с помощью регулятора скорости или внешних реле давления. В качестве примера см. схему ниже:

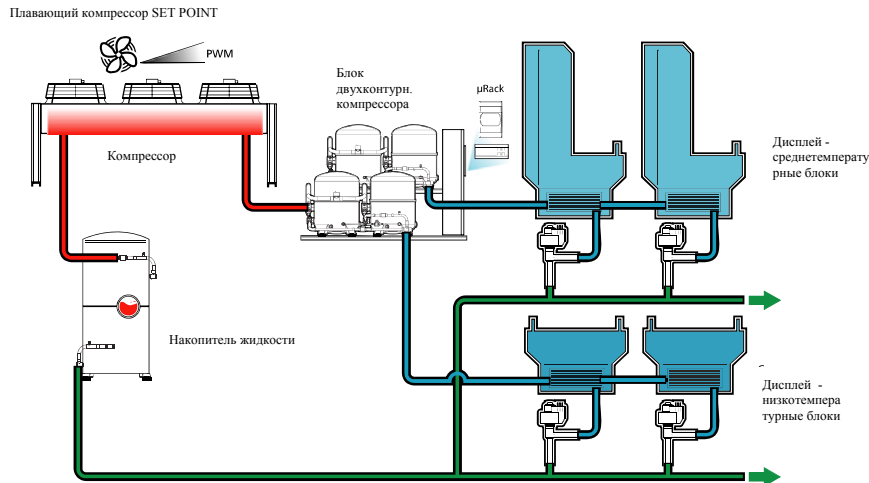


Рис. 4.е

Этот тип системы может регулироваться с помощью контроллера μRack при следующих условиях:

1. Компрессоры должны иметь **ОДИНАКОВУЮ МОЩНОСТЬ**
2. Максимальное количество компрессоров в среднетемпературных и низкотемпературных блоках должно быть равно 4. В данном случае возможны комбинации 2+2, 3+1, 1+1. Одна группа компрессоров будет распределена к датчику LP1, а другая группа компрессоров – к датчику LP2.

4.7.2 Датчики и регулируемые значения

Функция	Входы	Ярлык на дисплее	Тип блока: А- Одноконтурный блок компрессоров В- Блоки компрессоров с 2 контурами (среднетемпературный-низкотемпературный)
Низкое давление 1	B4 (давление)	LP1	А-В
Низкое давление 2	B2 (давление)	LP2	В
Высокое давление	B1 (давление) B 2 (температура)	HP	А (давление – температура) В (только температура)
Температура 1	B3 (температура)	B2	А (датчик AUX) В (не используется)
Температура 2	B4 (температура)	B3	Постоянное присутствие

Таблица 4.б

4.8 Задержки времени для компрессоров

Ниже приводится перечень всех параметров времени, используемых для управления компрессорами (и без регулирования производительности).

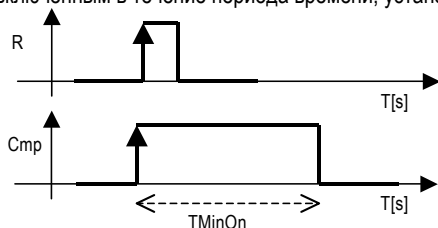
Время между запросами на остановку с активным предотвращением HP (высокое давление)

Параметр **C06** устанавливает задержку остановки между одним компрессором и следующим, если активна функция предотвращения высокого давления.

Применяется при регулировании, как в зоне нечувствительности, так и в пропорциональной зоне.

Минимальное время включения компрессора

Устанавливает минимальное время, в течение которого компрессоры остаются включенными, т.е., после активации компрессор должен оставаться включенным в течение периода времени, установленного с помощью этого параметра (параметр **C01**).



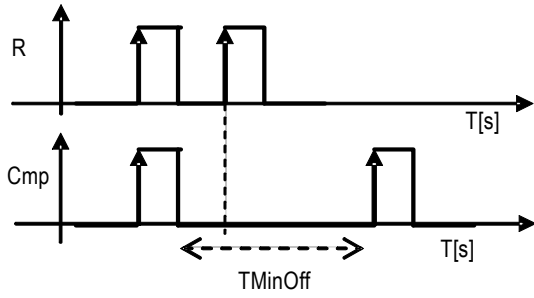
Условные обозначения:

R	Запрос компрессора
Cmp	Компрессор
TMinOn	Минимальное время включения
T	Время

Рис. 4.ф

Минимальное время выключения компрессора

Устанавливает минимальное время, в течение которого компрессор остается в выключенном состоянии. Устройства не запускаются снова, если не завершилось минимальное выбранное время (параметр **C02**) с последней остановки.



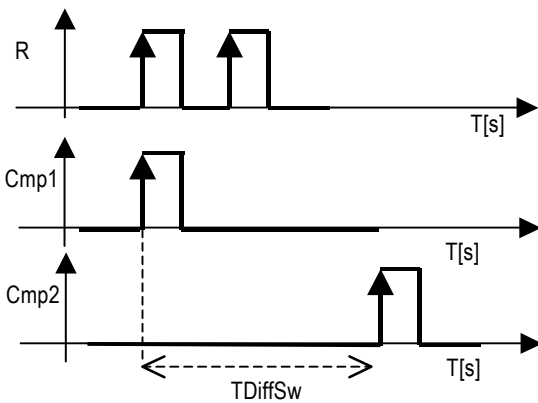
Условные обозначения:

- R Запрос компрессора
- Cmp Компрессор
- TMinOff Минимальное время выключения
- T Время

Рис. 4.g

Минимальное время между пусками различных компрессоров (диапазон пропорционального регулирования)

Этот параметр представляет минимальный период времени, который должен пройти между пуском одного устройства и следующего устройства. Этот параметр позволяет избежать одновременных пусков (параметр **C03**).



Условные обозначения

- R Запросы компрессоров
- Cmp1 Компрессор 1
- Cmp2 Компрессор 2
- TDiffSw Минимальное время между пусками различных компрессоров
- T Время

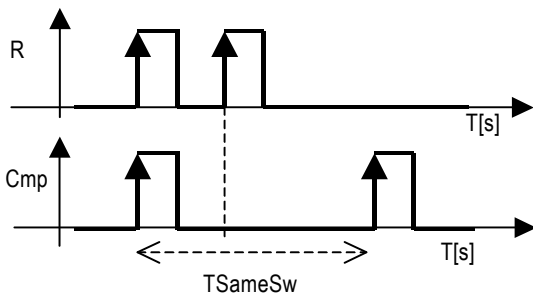
Рис. 4.h

На компрессорах с регулированием производительности устанавливается фиксированная задержка = 5 с, между регулированием производительности и следующим.

Минимальное время между пусками одного компрессора

Устанавливает минимальный период времени, который должен пройти между пусками одного и того же компрессора.

Этот параметр ограничивает количество пусков в час. Например, если максимально допустимое количество пусков в час 10, то для того, чтобы гарантировать это ограничение, следует просто установить значение равное 360 сек. (параметр **C05**).



Условные обозначения:

- R Запрос компрессора
- Cmp Компрессор
- TSameSw Минимальное время между пусками одного и того же компрессора
- T Время

Рис. 4.i

5. Управление вентилятором и инвертором

Используемые входы:

- Датчик давления нагнетания / датчик температуры
- Цифровые входы для предохранительных устройств вентилятора
- Многофункциональный вход для типового сигнала (общий переключатель давления нагнетания)

Используемые выходы:

- Выходы вентиляторов конденсатора
- Регулирование скорости вентиляторов конденсатора (выход PWM)

5.1 Управление вентиляторами

Работа вентиляторов зависит от значения, считываемого датчиком давления нагнетания (или температуры).

Для каждой ступени вентилятора назначается аварийный вход, сигнал которого отключает неисправный вентилятор. В конфигурации по умолчанию установлен "пропорциональный диапазон регулирования" (параметр **r21**), и чередование по типу FIFO (параметр **r20**).

5.1.1 Регулирование вентиляторов

Пропорциональное регулирование

С помощью пропорционального диапазона регулирования на основе различных параметров (SP, DF и количество установленных устройств) рассчитываются точки, в которых устройства должны включаться и выключаться в пределах дифференциала.

На рис. 5.1 показаны точки активации для системы с 4 ступенями.

При настройке параметров, перечисленных выше, каждая отдельная ступень имеет следующий дифференциал:

$SP + 1 * DF / (\text{количество ступеней})$ для первой;

$SP + 2 * DF / (\text{количество ступеней})$ для второй;

...

$SP + DF$ для последней.

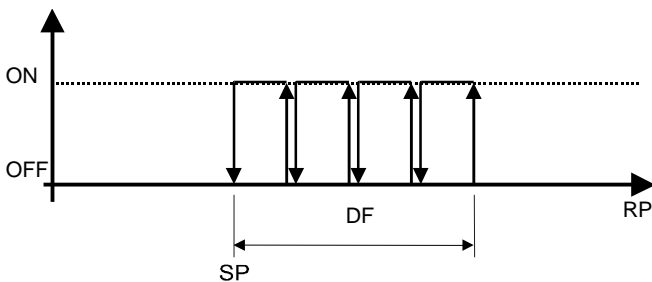


Рис. 5.a

Условные обозначения:

SP	Заданное значение вентилятора
DF	Дифференциал вентилятора
RP	Считывание давления

5.2 Регулирование в нейтральной зоне

Данный тип регулирования включает определение нейтральной зоны или зоны нечувствительности в стороне от заданного значения, в пределах которой невозможен пуск или остановка какого-либо устройства. Устройства активируются, когда измеряемое значение превышает ограничение вправо (измеряемое значение больше, чем $SP + DZN$, см. рис. 5.2).

Количество активируемых устройств изменяется в соответствии с нахождением значения давления вне зоны нечувствительности. Запуск первого устройства будет произведен немедленно, в то время как другие будут выжидать заданное время между пусками.

Аналогичным образом, устройства останавливаются, когда измеряемое значение падает ниже зоны нечувствительности (измеряемое значение меньше, чем заданное значение) и остаются в таком состоянии в течение периода времени, равном времени между запросами на остановку устройств.

В данном случае также первое устройство останавливается немедленно, в то время как другие выжидают время задержки между остановками.

Программа включает устройства в соответствии с конфигурированной логикой пусков и эксплуатационной готовностью устройств.

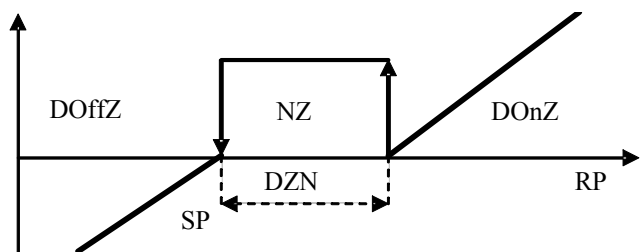


Рис. 5.b

Условные обозначения:

DOffZ	Зона деактивации устройства
NZ	Зона нечувствительности
DOnZ	Зона активации устройства
DZN	Дифференциал зоны нечувствительности
RP	Считывание давления нагнетания
SP	Заданное значение вентилятора

Чередование вентиляторов

Функция чередования вентиляторов, определяемая параметром **r20**, предназначена для выравнивания наработки.

Из чередования автоматически исключаются вентиляторы, остановленные по аварии.

Вентилятор с активным аварийным сигналом автоматически останавливается и немедленно запрашивается другой вентилятор для удовлетворения нагрузки.

Можно задавать два (2) различных типа чередования:

LIFO чередование (параметр отсутствия вращения r20=0)

Первый запускаемый вентилятор будет остановлен последним.

- Пуск: Вентилятор1, Вентилятор2, Вентилятор3, Вентилятор4.
- Остановка: Вентилятор4, Вентилятор3, Вентилятор2, Вентилятор1.

FIFO чередование (параметр r20=1)

Первый запускаемый вентилятор должен остановиться первым.

- Пуск: Вентилятор1, Вентилятор2, Вентилятор3, Вентилятор4.
- Остановка: Вентилятор1, Вентилятор2, Вентилятор3, Вентилятор4.

Смена вентиляторов выполняется при запросе.

Различные параметры вентиляторов

В случае выхода из строя датчика нагнетания или аварийного сигнала обрыва датчика - параметр /12 задает количество принудительно запускаемых вентиляторов.

5.3 Управление инвертором

Контроллер вентилятора включается с помощью параметра /10.

Для инвертора может быть установлено минимальное предельное значение (параметр r29) в виде процентного отношения.

Для облегчения пуска инвертора можно задать время, выраженное в секундах, в течение которого инвертор будет принудительно включен при 100% при запуске прежде, чем перейти к нормальному регулированию. Этот параметр называется "TempodiSpeedUp" (время разгона) (параметр r27).

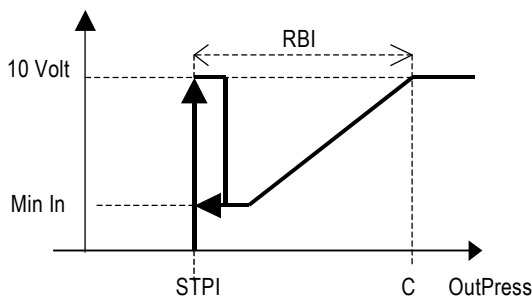


Рис. 5.с

Условные обозначения:

STPI	Заданное значение инвертора вентилятора
RBI	Дифференциал инвертора
MinIn	Минимальное входное значение инвертора
C	Заданное значение + дифференциал инвертора

Управление вентиляторов, подчиненных компрессорам

Параметр "/13" определяет, могут ли вентиляторы быть активированы автономно или, по крайней мере, один компрессор должен быть включен. Это служит для предотвращения работы вентиляторов конденсатора при высоких наружных температурах, когда не работает ни один компрессор.

Типичное применение: холодильные камеры, холодильные склады.

Параметр "/13" по умолчанию = 0 (независимое регулирование).

Инверторное регулирование

Пропорциональное регулирование

Для этого регулирования требуется установить заданное значение инвертора STPI (параметр r18) и дифференциал инвертора RBI (параметр r19). Если значение, измеряемое датчиком нагнетания, меньше, чем или равно величине заданного значения инвертора, то сигнал на выходе инвертора будет равен нулю (0).

Между заданным значением инвертора STPI и точкой C (заданное значение + перепад) значение инверторного выхода должно быть пропорционально значению, считываемому датчиком нагнетания и, в любом случае, не меньше, чем минимальный инверторный выход MinIn. Если значение, измеряемое датчиком нагнетания, выше, чем или равно заданному значению инвертора + перепад, выход должен быть равен максимальному значению.

Этот тип регулирования не привязывается к конкретным вентиляторам и может работать без настройки.

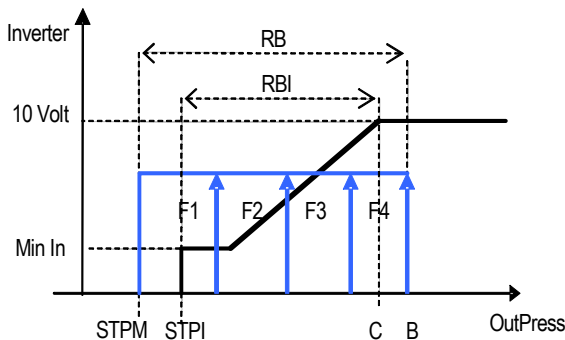


Рис.5 d

Условные обозначения:

RB	Дифференциал вентиляторов
RBI	Дифференциал инвертора
STPM	Заданное значение нагнетания
STPI	Заданное значение инвертора
C	Заданное значение инвертора + дифференциал инвертора
B	Заданное значение нагнетания + дифференциал вентиляторов
MinIn	Минимальное значение выхода инверторного регулирования

Пропорциональное регулирование, устанавливаемое с помощью параметра r21, может быть простым (параметр r21=0) или пропорциональным + интегральным (параметр r21=1).

Пропорциональное и интегральное регулирование (PI)

Для минимизации каких-либо колебаний в устойчивых рабочих условиях между регулируемым значением и заданным значением, что типично для пропорционального регулирования, может использоваться пропорционально-интегральный принцип регулирования P+I. Этот принцип позволяет избежать ситуаций, когда регулируемое значение устойчиво отличается от заданного значения. Регулирование PI добавляет интегральное действие к пропорциональному регулированию. Это действие, при устойчивой ошибке регулирования, с течением времени имеет возрастающее воздействие на общее действие по регулированию. Параметр, который определяет интегральное действие, является интегральным временем (**r22**). Значение по умолчанию равно 600 сек (10 мин). Интегральное время соответствует времени, затрачиваемому на интегральное действие, с **постоянной ошибкой** для балансирования пропорционального действия. Чем меньше интегральное время, тем быстрее реакция регулирования. Для дополнительной информации обращайтесь к классической теории регулирования.

Примечание: Убедитесь в том, что интегральное время не установлено на слишком низком значении, в противном случае регулирование может быть неустойчивым. На следующем рисунке иллюстрируется различие между пропорциональным регулированием и пропорциональным плюс интегральным регулированием (с инвертором):

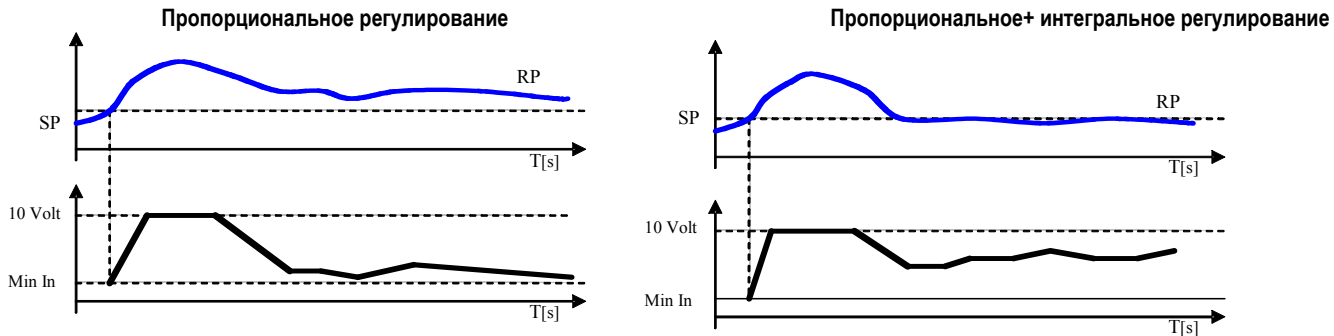


Рис. 5.e

Условные обозначения:

- | | |
|---------------|---|
| RP | Считывание давления |
| SP | Заданное значение |
| T | Время |
| Min In | Минимальное выходное значение инвертора |

Регулирование в зоне нечувствительности

Это регулирование требует установки заданного значения инвертора, перепада давления инвертора для регулирования “зоны нечувствительности” (параметр **r21**) и “возрастающее время инвертора” (параметр **r28**). Определяются три зоны: зона активации **DOnZ**, зона нечувствительности **NZ** и зона деактивации **DOffZ**, в которых программа ведет себя различно (см. рисунок).

В зоне активации **DOnZ**, запуск вентиляторов происходит следующим образом:

- Активация инвертора происходит в соответствии с потребностью при значении не меньшим, чем минимальное значение инвертора **MinIn**;
- Выход инвертора увеличивался в соответствии с периодами времени, устанавливаемыми параметром **r23**.
- Если выход инвертора достигает 100%, ситуация сохраняется

В зоне нечувствительности **NZ** выход инвертора не подвергается никаким изменениям.

В зоне деактивации **DoffZ** остановка вентиляторов производится следующим образом:

- Выход инвертора поступательно стремится к минимальному значению в соответствии с периодами времени, устанавливаемыми параметрами **r24**. При достижении минимального значения вентиляторы останавливаются.

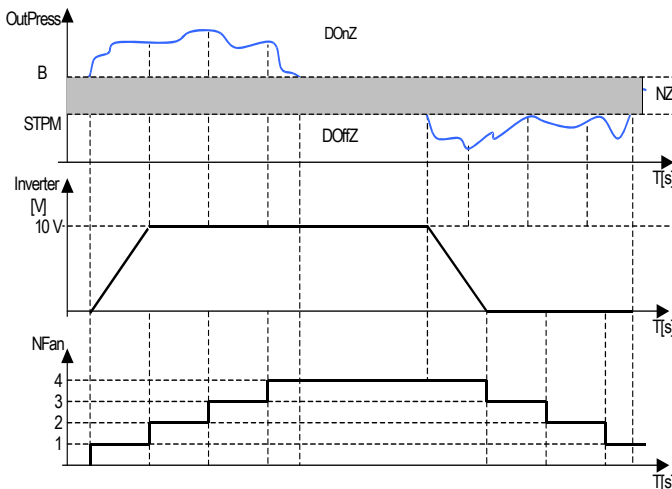


Рис. 5.f

Условные обозначения:

- | | |
|-----------------|------------------------------------|
| InPress | Давление нагнетания |
| B | Заданное значение + дифференциал |
| StpM | Заданное значение HP |
| DOnZ | Зона активации |
| DOffZ | Зона деактивации |
| NZ | Зона нечувствительности |
| T [s] | Время |
| Inverter | Состояние инвертора |
| NFan | Количество включенных вентиляторов |

5.4 Управление PWM-PPM

В контроллере выходной сигнал "регулирования вентиляторов" генерирует сигнал PWM. Этот сигнал используется устройствами, которые непосредственно регулируют скорость вращения вентиляторов. Выход, в зависимости от того, как он конфигурирован, может генерировать импульс с модуляцией сигнала (PWM). На нижеследующем примере показаны две кривые, представляющие два режима. Из графика видно, что запрос составляет 80% от максимального значения.

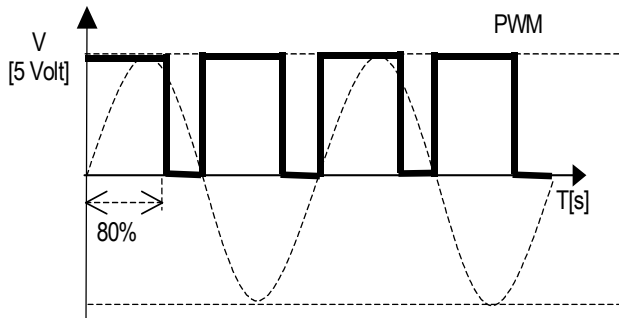


Рис. 5.g

Сигнал PWM регулирует, например, модули серии CAREL FCS*, CONONOFF, CONO/10A0.

Блок релейного управления вентиляторами (код CONVONOFF0)

Модули CONVONOFF0 преобразуют сигнал PWM, отправляемый с терминала Y, в сигнал ON/OFF (вкл/выкл). Практически, Y может использоваться для управления реле. Мощность переключения составляет 10A при 250 В переменного тока в AC1 (1/3 HP при индуктивной нагрузке).

Преобразование PWM в сигнал от 0 до 10 В постоянного тока (или от 4 до 20 мА) переходной платы для вентиляторов (код CONV0/10A0)

Модули CONV0/10A0 преобразуют сигнал PWM, отправляемый с терминала Y, в стандартный сигнал от 0 до 10 В постоянного тока (или от 4 до 20 мА).

Расчет минимальной и максимальной скорости вентилятора

Эта процедура должна выполняться только в том случае, если используются панели управления скоростью вентиляторов (код MCHRTF*0*0). Следует подчеркнуть, что, если используются двухпозиционные модули ON/OFF (код CONVONOFF0) или конверторы PWM / от 0 до 10 В (код CONV0/10A0) или FCS, то параметр "Min. triac" (r29) должен устанавливаться на нуль, а параметр "Max. triac" r30 на максимальное значение, которое составляет период импульса (r31)=0.

В соответствии с диапазоном различных электродвигателей, существующих на рынке, можно устанавливать напряжения, подаваемые электронной платой, которые соответствуют минимальной и максимальной скорости. Для этой цели (и, если значения по умолчанию являются несоответствующими), поступайте следующим образом:

1. Установите инвертор вентилятора на постоянное включение. Выведите параметр инвертора, **M17**.
2. Установите "Maxtriac" и "Mintriac" на нуль.
3. Увеличивайте "Maxtriac" до тех пор, пока вентилятор не будет работать со скоростью, считающейся достаточной (убедитесь в том, что после его остановки, вентилятор начинает вращаться, если остается в свободном состоянии);
4. "Копируйте" это значение для параметра "Mintriac"; таким образом устанавливается напряжение, соответствующее минимальной скорости;
5. Подсоедините вольтметр (настроенный на 250 В переменного тока) между двумя клеммами "L" (два внешних контакта).
6. Увеличивайте "Maxtriac", пока напряжение не стабилизируется на уровне около 2 В переменного тока (индукционные электродвигатели) или 1,6, 1,7 В переменного тока (емкостные электродвигатели);
7. После того, как найдено оптимальное значение, становится очевидным, что, даже при увеличении "Maxtriac", напряжение больше не снижается.
8. Не увеличивайте дальше "Maxtriac", чтобы не повредить электродвигатель;
9. Установите параметр инвертора обратно на AUTO.

Теперь операция завершена.

5.5 Плавающее давление конденсации

Если эта функция разрешена с использованием параметра **r32**, то требуется установить следующие параметры.

- a) DELTAT (**r33**) (параметр теплообменника конденсатора, как правило, связанного с теплообменника конденсатора теплообменника)
- b) Минимальное давление конденсации (**r25 в °C**)
- c) Максимальное давление конденсации (**r26**)

Заданное значение конденсатора – это значение, получающееся из "DELTAT + TemperaturaAriaEsterna (Температура наружного воздуха)", поскольку при высокой наружной температуре температура конденсации не может быть низкой (экономия энергии невозможна). Это используется для оптимизации работы вентиляторов. Максимальные и минимальные значения давления составляют диапазон, в котором может действовать плавающее регулирование.

ВНИМАНИЕ: включая данный контроллер, параметры "r16" (значение вентилятора) и "r18" (значение инвертора вентилятора) больше не отображаются, поскольку соответствующая уставка имеет функцию температуры наружного воздуха и параметра теплообменника конденсата.

Следующие параметры всегда отображаются при температуре, независимо от используемого датчика (давления или температуры):

- r17 (Установить минимальное значение датчика всасывания)
- r19 (Дифференциал инвертора вентилятора)
- r25 (Установить нижний предел уставки вентилятора)
- r26 (Установить верхний предел уставки вентилятора)

6. Различные настройки

6.1 Работа устройства в ручном режиме

Отдельные устройства могут приводиться в действие вручную, игнорируя периоды времени и чередования, и независимо от функций регулирования температуры, путем установки соответствующих параметров **Мхх**.

Единственной функцией, контролируемой в ручном режиме работы, является контроль аварийных сигналов.

Ручная активация контроллеров скорости устанавливает соответствующие выходы на максимальное значение.

Когда разрешается хотя бы одна ручная процедура, на дисплее начинает МИГАТЬ иконка "COSTRUTTORE" (Производитель)!

При повторном включении и выключении панели эта функция прекращается.

Внимание: Осторожно пользуйтесь этой функцией! Эксплуатация устройств в ручном режиме может повредить установку!

6.2 Счетчик часов компрессора и аварийный сигнал технического обслуживания

Параметр **C07** используется для установки порога аварийного сигнала для технического обслуживания 4 компрессоров.

Этот параметр выражается в десятках часов, поскольку разрешение дисплея только 3 разряда.

Параметры **C08 C10 C12 C14** используются для проверки количества рабочих часов установленных компрессоров.

Эти параметры также выражаются в десятках часов, поскольку разрешение дисплея только 3 разряда.

Параметры **C09 C11 C13 C15** используются для сброса каждого отдельного счетчика часов.

Аварийный сигнал технического обслуживания компрессора указывается в виде кода аварийного сигнала, а также с помощью одновременной активации иконок технического обслуживания и аварийного сигнала.

6.3 Смещение уставки давления всасывания по сигналу с цифрового входа

Эта функция полезна, когда требуется уменьшить или увеличить заданное значение в течение ночного режима работы.

Если многофункциональный вход, устанавливаемый для данной функции, закрывается, то к заданному значению компрессора добавляется поправка.

Поправка может быть определена с использованием параметра **R34**.

6.4 Тип хладагента

Выбирая тип хладагента, используемого в установке (параметр /35), программное обеспечение автоматически рассчитывает преобразование давления в температуру.

В следующей таблице перечисляются типы используемых газов:

Хладагент	Полное наименование
R134a	Тетрафторэтан
R290	Пропан
R600	Бутан
R600a	2-метилпропан (изобутан)
R717	Аммиак (NH ₃)
R744	Двуокись углерода (CO ₂)
R404A, R407C, R410A, R507C	Газовая смесь

Таблица 6.а

6.5 Управление с помощью вспомогательных датчиков

Программное обеспечение может использовать два вспомогательных температурных датчиков в дополнение к датчикам давления всасывания и нагнетания.

Эти два датчика можно конфигурировать с помощью параметров /21 и /22:

№	Канал	Датчик NTC
1	B2	- датчик температуры помещения, только для считывания - вспомогательный датчик
2	B3	- датчик наружной температуры для плавающего регулирования конденсатора - вспомогательный датчик

Таблица 6.б

Если выбран вспомогательный датчик, то может быть задан порог высокой температуры (параметр **A16, A17**). Этот аварийный сигнал имеет АВТОМАТИЧЕСКИЙ сброс с фиксированным дифференциалом в 2°C.

Пример использования аварийного сигнала НТ

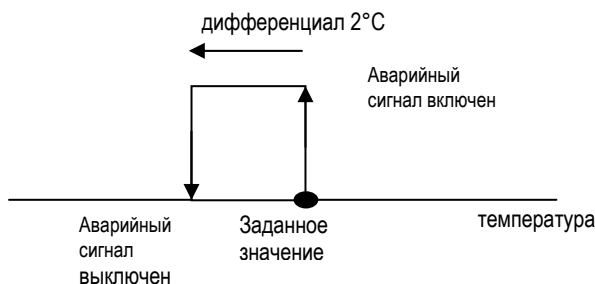


Рис. 6.а

6.6 Предотвращение высокого давления нагнетания

Эта функция включается с помощью параметра /32.

Для того чтобы прекратить активацию общего переключателя высокого давления (общее выключение компрессоров с ручным сбросом), может быть разрешена функция "предотвращения (Prevent)" путем установки порога предварительного оповещения; эта функция постепенно уменьшает мощность агрегата. Функция предотвращения высокого давления (PreventHP) разрешается только во время активации и деактивации компрессоров.

Если давление нагнетания превышает установленный порог (параметр /33), активация всех компрессоров блокируется, и генерируется аварийный сигнал предотвращения. Кроме этого, все ступени нагрузки компрессоров деактивируются с соблюдением всех периодов времени, установленных для параметра C06.

Если давление нагнетания падает ниже порога предотвращения, все запросы на пуск других компрессоров игнорируются на заданный период времени, называемый "tempodiPrevent 1" (Время предотвращения 1) (параметр A13).

Если между запуском двух циклов предотвращения период времени, меньший, чем tempodiPrevent2 (Время предотвращения) (параметр A14) заканчивается, генерируется аварийный сигнал "Frequenzapreventecessiva" (избыточная частота предотвращения), A29.

Аварийный сигнал "Frequenzapreventecessiva" (избыточная частота предотвращения) (только в режиме отображения) сбрасывается автоматически, если в пределах времени предотвращения 3 (параметр A15), функция предотвращения не активируется вновь. Этот аварийный сигнал может быть сброшен вручную пользователем, мгновенно блокируя функцию PREVENT (Предотвращение) с использованием параметра /32.

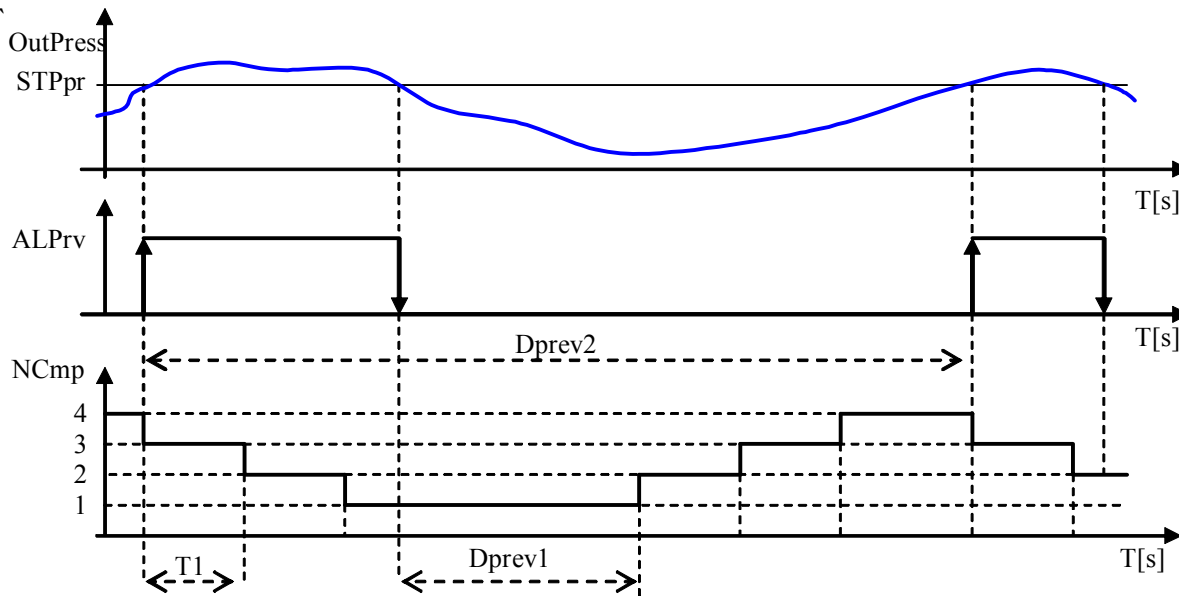


Рис 6.b

Условные обозначения:

OutPress	Давление нагнетания
T	Время
NCmp	Количество требуемых ступеней всасывания
ALPrv	Аварийный сигнал предотвращения высокого давления
STPpr	Порог активации предотвращения высокого давления HP
T1	Время между остановками компрессора с предотвращением активного HP
Dprev1	Задержка активации ступени после окончания предотвращения HP (время предотвращения 1)
Dprev2	Минимальное время для активации аварийного сигнала высокой частоты предотвращения (время предотвращения 2)

7. Управление аварийными сигналами

Активация аварийного сигнала от цифрового входа приводит к непосредственному воздействию на вовлеченные устройства при одновременной активации светодиода и сигнала на дисплее. В случае запроса компрессоров активация аварийного сигнала одного компрессора приводит к запросу на другой компрессор.

Если появляется аварийная информация, то она отображается попеременно со значением, считываемым контрольным датчиком. Если активен более чем один аварийный сигнал, то информация на дисплее появляется последовательно. Если аварийная ситуация разрешена, реле сбрасывается, и аварийное сообщение отменяется. В случае аварийных сигналов с ручным сбросом следует осуществить доступ к параметру ResetAlarmi (сброс всех аварийных сигналов) (A19).

Аварийный сигнал от цифрового входа, как правило, обнаруживается, когда контакт “размыкается”, однако, логику можно выбирать с использованием параметра “логика цифрового входа (logicaingressidigitali)”, /14.

7.1 Аварийные сигналы с автоматическим сбросом

Если обнаруживаются один или несколько аварийных сигналов с автоматическим сбросом, это сигнализирует о следующем:

- Включен красный аварийный светодиод **ALARM**;
- Срабатывает аварийное реле, если изменен режим.

Если причины вызвавшие работу аварийных сигналов устранены, заблокированные устройства возобновят свою работу в нормальном режиме, а состояние сигнальных устройств изменится следующим образом:

- Аварийное реле перейдет в нормальное состояние;
- Красный аварийный светодиод **ALARM** выключается.

Если в этой ситуации активируются новые аварийные сигналы, то вышеописанные действия повторяются.

Сигнал остается активным, пока оператор вручную не установит параметр сброса аварийных сигналов **A19**.

7.2 Аварийные сигналы с ручным сбросом

Аварийные сигналы тепловой перегрузки компрессоров (параметр /29), тепловой перегрузки вентиляторов (параметр /30) могут устанавливаться с ручным сбросом.

В случае обнаружения одного или нескольких аварийных сигналов с ручным сбросом, это сигнализирует о следующем:

- Включен красный аварийный светодиод **ALARM**;
- Срабатывает аварийное реле, если оно определено конфигурацией.

Если аварийные сигналы разрешены, красный светодиод остается включенным для информирования пользователя об аварийных сигналах, которые были активированы в течение дня. В этой ситуации аварийное реле остается в аварийном состоянии и устройства остаются заблокированными, пока пользователь не удалит аварийные сообщения, используя параметр **A19**.

Если в этой ситуации активируются новые аварийные сигналы, то может вернуться первоначальная ситуация.

Если происшествия более не существуют, состояние сигнальных устройств изменяется следующим образом:

- Аварийное реле перейдет в нормальное состояние;
- Красный аварийный светодиод **ALARM** выключается

С другой стороны, если причина аварийных сигналов не исчезает, то возвращается первоначальная ситуация.

7.3 Полуавтоматические аварийные сигналы

Аварийный сигнал низкого давления от датчика является полуавтоматическим аварийным сигналом. Он действует как аварийный сигнал с автоматическим сбросом, однако, если он активируется, как минимум, 3 раза в пределах заданного времени (по умолчанию 10 минут), то он становится аварийным сигналом, который должен быть сброшен вручную, т.е., с использованием параметра **A19**. Очевидно, что этот аварийный сигнал приводит к выключению агрегата.

7.4 Аварийное реле

Основываясь на конфигурации (количество устройств < 5), реле № 5 (многофункциональное) может использоваться как аварийное реле.

Время задержки может устанавливаться (параметр **A20**) между активацией аварийного сигнала и изменением состояния сигнального реле.

Если время установлено на 0, аварийное реле активируется немедленно.

Код	Описание аварийного сигнала	Чем генерируется	Выполняемое действие	Тип сброса	Задержка	Примечание
A01	Компрессор 1	DIN	Компрессор 1 выключен	Настраиваемый	Настраиваемый	
A02	Компрессор 2	DIN	Компрессор 2 выключен	Настраиваемый	Настраиваемый	
A03	Компрессор 3	DIN	Компрессор 3 выключен	Настраиваемый	Настраиваемый	
A04	Компрессор 4	DIN	Компрессор 4 выключен	Настраиваемый	Настраиваемый	
A05	Техническое обслуживание компрессора 1	---	/	Настраиваемый	Отсутствует	
A06	Техническое обслуживание компрессора 2	---	/	Настраиваемый	Отсутствует	
A07	Техническое обслуживание компрессора 3	---	/	Настраиваемый	Отсутствует	
A08	Техническое обслуживание компрессора 4	---	/	Настраиваемый	Отсутствует	
A09	Уровень жидкости (от многофункционального входа)	DIN	/	Ручной	Настраиваемый	
A10	Общий переключатель давления всасывания 1 (от многофункционального входа)	DIN	Компрессоры в контуре 1 выключены	Автоматический	Отсутствует	
A11	Общий переключатель давления всасывания 2 (от многофункционального входа)	DIN	Компрессоры в контуре 2 выключены	Автоматический	Отсутствует	

Код	Описание аварийного сигнала	Чем генерируется	Выполняемое действие	Тип сброса	Задержка	Примечание
A12	Общий переключатель давления всасывания (от многофункционального входа)	DIN	Все компрессоры выключены	Настраиваемый	Отсутствует	
A13	Низкое давление нагнетания	AIN	Все вентиляторы выключены	Автоматический	Настраиваемый	
A14	Высокое давление нагнетания	AIN	Все вентиляторы включены	Автоматический	Нет	
A15	Низкое давление всасывания 1	AIN	Все компрессоры выключены	Автоматический	Настраиваемый	
A16	Высокое давление всасывания 1	AIN	Все компрессоры включены	Автоматический	Настраиваемый	
A17	Низкое давление всасывания 2	AIN	Все компрессоры выключены	Автоматический	Настраиваемый	
A18	Высокое давление всасывания 2	AIN	Все компрессоры включены	Автоматический	Настраиваемый	
A19	Датчик всасывания 1 неисправен или отсоединен	AIN	Настраиваемое количество включенных компрессоров	Автоматический	30 секунд	См. управление компрессором с поврежденным датчиком
A20	Датчик всасывания 2 неисправен или отсоединен	AIN	Настраиваемое количество включенных компрессоров	Автоматический	30 секунд	См. управление компрессором с поврежденным датчиком.
A21	Датчик нагнетания неисправен или отсоединен	AIN	Настраиваемое количество включенных вентиляторов	Автоматический	30 секунд	Вывести инвертор вентилятора на 100%.
A22	Тепловая перегрузка вентилятора 1	DIN	Вентилятор 1 выключен	Настраиваемый	Отсутствует	
A23	Тепловая перегрузка вентилятора 2	DIN	Вентилятор 2 выключен	Настраиваемый	Отсутствует	
A24	Тепловая перегрузка вентилятора 3	DIN	Вентилятор 3 выключен	Настраиваемый	Отсутствует	
A25	Тепловая перегрузка вентилятора 4	DIN	Вентилятор 4 выключен	Настраиваемый	Отсутствует	
A26	Общая тепловая перегрузка вентилятора	DIN	Только аварийный сигнал. Предварительное задание остановки вентилятора во время перегрузки	Автоматический	Отсутствует	
A27	Предотвращение высокого давления нагнетания	AIN	Компрессоры выключены	Автоматический	Отсутствует	
A28	Выключение компрессоров для предотвращения НР	AIN	Компрессоры выключены	Автоматический	Отсутствует	
A29	Избыточная частота предотвращений	AIN	/	Настраиваемый	Отсутствует	Только визуализация
HE	Высокая наружная температура	AIN		Автоматический	Отсутствует	
HA	Высокая температура окружающей среды	AIN		Автоматический	Отсутствует	
EHS	Высокое напряжение питания	---	ВЫКЛ	Автоматический	Отсутствует	
ELS	Низкое напряжение питания	---	---	Автоматический	Отсутствует	
EPr	Ошибка памяти EEPROM во время работы	---	---	Автоматический	Отсутствует	
EPb	Ошибка памяти EEPROM	---	---	Автоматический	Отсутствует	
EL1	Пересечение нулевого уровня	Напряжение сети	100% вентиляторы	Автоматический	Отсутствует	
AS2	Датчик В2 неисправен или отсоединен	AIN	---	Автоматический	Отсутствует	
AS3	Датчик В3 неисправен или отсоединен	AIN	---	Автоматический	Отсутствует	

Таблица 7а

7.5 Аварийные сигналы от аналоговых входов: датчик температуры и датчик давления:

Фиксированные

дифференциалы: Всасывание 0,2 бар
Нагнетание 1,0 бар

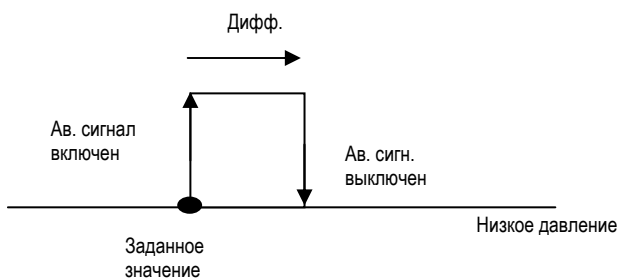


Рис. 7.а

Пример управления аварийными сигналами LP

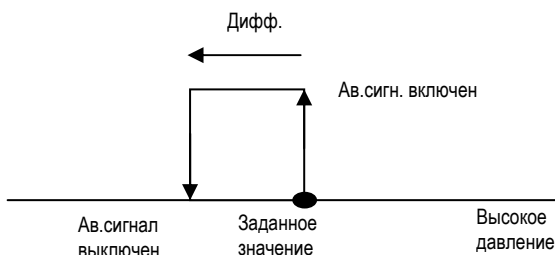


Рис. 7.б

Пример управления аварийными сигналами НР

8. Работа блока в составе системы мониторинга

μRack может быть подсоединен к большинству систем диспетчерского управления с использованием соответствующих интерфейсных плат и протоколов.

В частности, производится следующий обмен данными с программой - диспетчером:

- Состояние входов/выходов
- Состояние включенных устройств
- Присутствующие и активные аварийные сигналы
- Разрешение устройств, различные настройки и т.п.

Кроме этого, эта функция обеспечивает возможность изменять последовательность параметров таких как: заданное значение, перепады, периоды времени, состояние агрегатов, сброс аварийных сигналов и т.п. Также см. параграф Переменные обмена информацией с диспетчером.

8.1 Сетевые платы

Для подключения к диспетчерским системам в системе управления используется последовательный стандартный протокол CARELRS485.

Варианты последовательного подсоединения:

Код изделия	Последовательный вариант RS485 Код	Примечания
MRK0000000	MCH2004850	Внешнее исполнение, подсоединенное кабелем к контроллеру μRack
MRK00000D0	FCSER00000	Последовательная выходная плата для версии DIN, устанавливаемая в приборе
MRK0000AD0	-----	μRack с серийным вариантом FCSE00000, уже установленным CAREL

Таблица 8.а

8.2 Протоколы обмена данными.

Протокол обмена данными: CAREL.

Для того чтобы разрешить правильное использование протокола обмена данными, а также установку платы, следует установить набор параметров, такой, как идентификационный номер (параметр /36).

Каждый контроллер должен обладать адресом, установленным так, чтобы:

- В одной и той же последовательной линии НЕ ДОЛЖНО быть устройств с одним и тем же номером
- Адреса на одной и той же последовательной линии должны устанавливаться в поступательном порядке, начиная с №1.

Для дополнительной информации обращайтесь к соответствующему руководству или свяжитесь с представителями компании CAREL.

9. Пользовательский интерфейс

Параметры подразделяются на 2 категории.

Отображение информации, которая **НЕ ЗАЩИЩЕНА ПАРОЛЕМ**: указываются значения датчиков, аварийных сигналов.

Отображение информации, которая **ЗАЩИЩЕНА ПАРОЛЕМ**:

1. Параметры **UTENTE** (Пользователь) (пароль 22, изменяемый с помощью параметра /40): устанавливают основные функции подсоединенных устройств (периоды времени, заданные значения, перепады);
2. Параметры **INSTALLATORE** (Инсталлятор) (пароль 44, изменяемый с помощью параметра /41): периодические проверки устройств, тарировка подсоединенных датчиков, ручное управление устройствами.
3. Параметры **COSTRUTTORE** (Производитель) (пароль 77, изменяемый с помощью параметра /42): конфигурируют группу компрессоров, разрешают основные функции и выбирают подсоединенные устройства.

После того, как пароль введен, он остается в памяти, пока автоматически не возвращается на главный экран, что облегчает передвижение в пределах одного уровня защиты.

ВАЖНО:

Для изменения уровня защиты параметров с клавиатуры (только с уровня **COSTRUTTORE** (Производитель), выполняйте следующее:

1. После того, как правильно введен пароль **COSTRUTTORE** (Производитель), система отображает строку "S-P" (установка параметров);
2. Затем либо нажмите "SEL", тем самым, получая прямой доступ к меню параметров для изменения значений, либо нажмите "DOWN" или "UP" для отображения строки "L-P" (уровень - параметры).
3. При изменении уровня нажатие на "SEL" предоставляет доступ к меню параметров в соответствии с тем, как было описано, где прокручиваются параметры, которые не отображаются со связанным значением, а с уровнем защиты.
4. Используя ту же самую процедуру, что и для изменения параметров, изменяйте уровень, выбирая между 3 доступными уровнями:
 " _U_ " :параметры, просматриваемые с уровня Пользователя,
 " _I_ " :параметры, просматриваемые с уровня Инсталлятора,
 " _C_ " :параметры, просматриваемые с уровня Производителя.

10. Список параметров

В этой таблице приводится список всех параметров с соответствующим описанием.

Parametro/Параметр: описание;

Типо/Тип: (R) только для считывания, (R/W) считывание/запись;

Pos.: позиция: UTENTE-INSTALLATORE-COSTRUTTORE (Пользователь-Инсталлятор-Производитель);

Display/Дисплей: указание параметра на дисплее

Descrizione/Описание: синтетическое описание параметра;

U.M.: единица измерения рассматриваемого значения;

Range: диапазон возможных значений параметра;

Default: установленное на заводе значение параметра.

Note/Примечание: столбец для заметок пользователя.

ВАЖНО: Не все экраны, перечисленные ниже, отображаются при прокручивании дисплея; разрешение определенного типа конфигурации будет означать, что будут отображаться экраны, которые ранее были недоступны. Следовательно, тип дисплея зависит от первоначальной конфигурации!

ПАРАМЕТРЫ ПОЛЬЗОВАТЕЛЯ		Sel	Нажимайте кнопку SEL в течение, как минимум 5 секунд	PW 22		
ПАРАМЕТРЫ ИНСТАЛЛЯТОРА		Prg <i>mute</i>	Нажимайте кнопку PRG в течение, как минимум 5 секунд	PW 44		
ПАРАМЕТРЫ ПРОИЗВОДИТЕЛЯ		Prg <i>mute+</i> Sel	Нажимайте кнопки PRG + SEL одновременно более 5 секунд ЭТОТ ПАРОЛЬ ПРЕДЛАГАЕТ ВОЗМОЖНОСТЬ ОТОБРАЖЕНИЯ ВСЕХ ПАРАМЕТРОВ ДЛЯ ПРОГРАММИРОВАНИЯ АГРЕГАТА И ИЗМЕНЕНИЯ УРОВНЯ ЗАЩИТЫ:	PW 77		

Таблица 10а

Структура параметров:

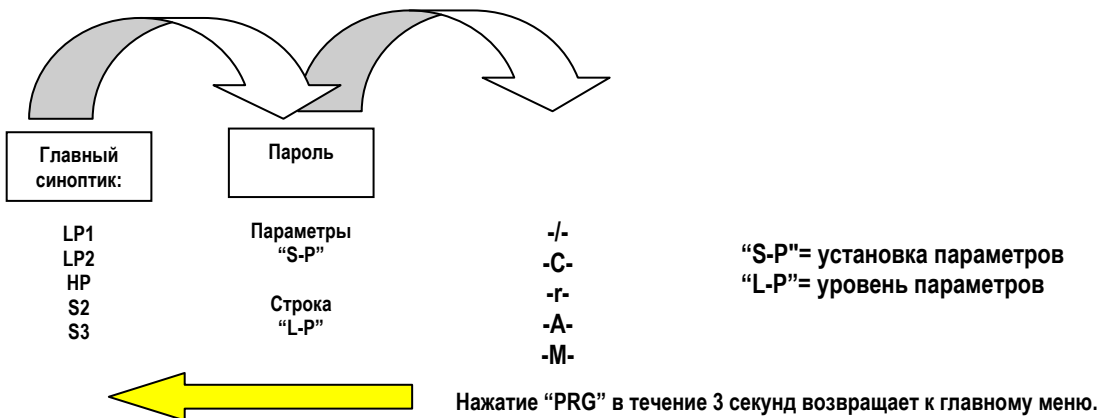


Рис.10а

Таблица параметров

Параметр	Тип	Поз.	Отображение	Описание	Ед. измерения	Диапазон	По умолчанию	Примечания
Меню конфигурации								
Тип агрегата	R/W	C	/00	Установка типа агрегата, BT, TN или два контура 0) BT 1) TN 2) BICIRCUITO/ДВА КОНТУРА		От 0 до 2	0	
Модель агрегата	R/W	C	/01	Установка модели агрегата (без регулирования производительности): MONOCIRCUITO/ОДИН КОНТУР 0) 0 компрессоров 1) 1 компрессор 2) 2 компрессора 3) 3 компрессора 4) 4 компрессора BICIRCUITO/ДВА КОНТУРА 5) 1 компрессор + 1 компрессор 6) 2 компрессора + 1 компрессор 7) 3 компрессора + 1 компрессор 8) 2 компрессора + 2 компрессора Установка модели агрегата (с регулированием производительности): ОДИН КОНТУР 9) 1 компрессор 1 регулирование производительности 10) компрессор 2 регулирования производительности 11) 1 компрессор 3 регулирования производительности ДВА КОНТУРА 12) 1 компрессор 1 регулирование производительности + 1 компрессор 13) 1 компрессор 1 регулирование производительности + 1 компрессор 14) 1 компрессор 2 регулирования производительности + 1 компрессор		0... 14	2	

Параметр	Тип	Поз.	Отображение	Описание	Ед. измерения	Диапазон	По умолчанию	Примечания
Компрессоры с различными мощностями	R/W	C	/02	Разрешение управления компрессорами с различными мощностями 0) НЕ РАЗРЕШЕНО 1) РАЗРЕШЕНО		0/1	0	Только для одного контура для конфигурации /01=1,2,3 и 4
Мощность компрессора 1	R/W	C	/03	Мощность компрессора 1	кВт	От 0 до 999	5	Только в том случае, если разрешены компрессоры с различными мощностями
Мощность компрессора 2	R/W	C	/04	Мощность компрессора 2	кВт	От/03 до 999	10	Только в том случае, если разрешены компрессоры с различными мощностями
Мощность компрессора 3	R/W	C	/05	Мощность компрессора 3	кВт	От /03+/04 до 999	20	Только в том случае, если разрешены компрессоры с различными мощностями
Мощность компрессора 4	R/W	C	/06	Мощность компрессора 4	кВт	От/03+/04+/05 до 999	40	Только в том случае, если разрешены компрессоры с различными мощностями
Количество включенных компрессоров с неисправным датчиком всасывания 1	R/W	C	/07	Если датчик давления всасывания 1 вышел из строя или не подсоединен, активируется аварийный сигнал, и запускается это количество компрессоров. Эти компрессора, в любом случае, управляются отдельными аварийными сигналами и общими переключателями давления.		От 0 до 4	0	Количество зависит от количества компрессоров
Количество включенных компрессоров с неисправным датчиком всасывания 2	R/W	C	/08	Если датчик давления всасывания 2 вышел из строя или не подсоединен, активируется аварийный сигнал, и запускается это количество компрессоров. Эти компрессора, в любом случае, управляются отдельными аварийными сигналами и общими переключателями давления.		0...2	0	Только для двух контуров
Конфигурирование количества вентиляторов	R/W	C	/09	Установите количество вентиляторов		От 0 до 4	2	Количество, ограниченное количеством уже разрешенных компрессоров
Разрешение инвертора вентилятора	R/W	C	/10	Разрешение регулирования вентиляторов инвертором		0/1	0	
Отображение выходного значения инвертора	R	U	/11	Отображение инверторного выхода в виде процентного отношения		От 0 до 100%	0	
Количество включенных вентиляторов с неисправным датчиком:	R/W	C	/12	Если датчик нагнетания неисправен или не активирован подсоединенный аварийный сигнал, запускается это количество вентиляторов. Эти вентиляторы, в любом случае, управляются отдельными аварийными сигналами и общими переключателями давления.		От 0 до 4	0	
Разрешение вентиляторов с включенными компрессорами	R/W	C	/13	0= автономный режим работы вентиляторов 1= вентиляторы включены только, когда, по крайней мере, включен один компрессор		0/1	0	
Логика цифрового входа: N.O. = отсутствие аварийного сигнала	R/W	C	/14	Установка логики цифровых входов. 0) N.A (нормально-разомкнутый): при отсутствии аварийного сигнала контакт разомкнут 1) N.C (нормально-замкнутый): при отсутствии аварийного сигнала контакт замкнут		0/1	1	NA / NC
Конфигурация многофункционального входа:	R/W	C	/15	Установка типа многофункционального входа: 0: отсутствие функции 1) ON-OFF (вкл-выкл) агрегата (контакт NC включен) 2) изменение заданного значения (set1- set2) 3) общий переключатель высокого давления NC 4) общий переключатель высокого давления NA 5) общий переключатель низкого давления 1 NC 6) общий переключатель низкого давления 1 NA 7) общий переключатель низкого давления 2 NC 8) общий переключатель низкого давления 2 NA 9) аварийный сигнал уровня жидкости NC 10) аварийный сигнал уровня жидкости NA 11) общая тепловая перегрузка вентиляторов NC 12) общая тепловая перегрузка вентиляторов NA		От 0 до 12	3	Если используются все 4 выхода, тогда данный параметр не учитывается и многофункциональный вход используется под тепловую нагрузку вентиляторов
Тип датчика нагнетания Ratiometric/NTC	R/W	C	/16	Определение типа датчика давления нагнетания: 0) датчик не подсоединен 1) датчик NTC 2) датчик от 0 до 5 вольт		От 0 до 2	2	
Минимальное давление всасывания	R/W	C	/17	Установка минимального значения давления всасывания	бар	От -1,0 до/19	-1,0	
Минимальное давление нагнетания	R/W	C	/18	Установка минимального значения давления нагнетания	бар	От -1,0 до/20	0	
Максимальное давление всасывания	R/W	C	/19	Установка окончательного масштаба датчика давления всасывания	бар	От /17 до 45,0	9,31	
Максимальное давление нагнетания	R/W	C	/20	Установка окончательного масштаба датчика давления нагнетания	бар	От /18 до 45,0	34,5	
Тип датчика B2	R/W	C	/21	Конфигурирование датчика B2: 0) датчик не подсоединен 1) датчик температуры окружающей среды/если датчик конденсации является двухконтурным 2) вспомогательный датчик температуры (используемый для аварийного сигнала HT)		От 0 до 2	0	
Тип датчика B3	R/W	C	/22	Конфигурирование датчика B3: 0) датчик не подсоединен 1) датчик температуры окружающей среды 2) вспомогательный датчик температуры (используемый для аварийного сигнала HT)		От 0 до 2	0	
Тарировка датчика B4 (всасывание):	R/W	I	/23	Тарировка датчика давления всасывания	бар	От -12 до 12	0	
Тарировка датчика B1 (нагнетание):	R/W	I	/24	Тарировка датчика давления нагнетания	бар	От -12 до 12	0	

Параметр	Тип	Поз.	Отображение	Описание	Ед. измерения	Диапазон	По умолчанию	Примечания
Тарировка датчика В2	R/W	I	/25	Тарировка датчика помещения	°С	От -12 до12	0	
Тарировка датчика В3	R/W	I	/26	Тарировка наружного датчика	°С	От -12 до 12	0	
Отображение датчика	R/W	U	/27	Датчик, отображаемый по умолчанию 0) датчик В1 1) датчик В2 2) датчик В3 3) датчик В4		От 0 до 3	3	
Логика аварийного реле:	R/W	C	/28	Логика аварийного реле. 0) NC (нормально-замкнутое) 1) NA (нормально-разомкнутое)		0/1	1	Если активно реле аварийного сигнала
Тип сброса аварийного сигнала тепловой перегрузки компрессора	R/W	C	/29	Тип сброса аварийного сигнала тепловой перегрузки /типового, связанного с отдельным компрессором. Автоматический: когда аварийный сигнал исчезает, снова запускается компрессор. Отображается только в том случае, если разрешены параметры 0) AUTO/ABTO 1) MANUALE/РУЧНОЙ		0/1	1	
Тип сброса аварийного сигнала тепловой перегрузки вентилятора	R/W	C	/30	Тип сброса аварийного сигнала тепловой перегрузки /типового, связанного с отдельным вентилятором. Автоматический: когда аварийный сигнал исчезает, снова запускается вентилятор. Отображается только в том случае, если разрешены параметры 0) AUTO/ABTO 1) MANUALE/РУЧНОЙ		0/1	1	
Тип сброса общего переключателя давления нагнетания	R/W	C	/31	Тип общего переключателя давления нагнетания 0) AUTO/ABTO 1) MANUALE/РУЧНОЙ		0/1	0	
Предотвращение высокого давления нагнетания	R/W	C	/32	Возможность предотвращения высокого давления нагнетания		0/1	0	
Заданное значение	R/W	C	/33	Заданное значение предотвращения высокого давления нагнетания	бар	От 0 до 45.0	18.0	Только при рабочем режиме предотвращения
Преобразование хладагента	R/W	C	/35	Тип используемого хладагента 0) отсутствие хладагента 1) R22 2) R134a 3) R404a 4) R407c 5) R410a 6) R507 7) R290 8) R600 9) R600a 10) R717 11) R744		От 0 до 11	3	
Последовательный адрес	R/W	C	/36	Конфигурация программы-диспетчера. Идентификационный номер платы μRack последовательной сети программы-диспетчера		От 1 до 200	1	
Задержка повторного пуска после отключения электропитания	R/W	I	/37	Разрешение задержки при запуске после выключения электропитания с заданным временем. Если 0, задержка отсутствует	сек	От 0 до 999	0	
Вкл/выкл агрегата от программы-диспетчера:	R/W	I	/38	Разрешение вкл/выкл агрегата от программы-диспетчера. 0)OFF (выкл) 1)ON (вкл)		0/1	1	
Вкл/выкл агрегата с помощью параметра	R/W	U	/39	Разрешение вкл/выкл агрегата с помощью параметра 0) OFF (выкл) 1) ON (вкл)		0/1	1	
Новый пароль пользователя:	R/W	U	/40	Используется для изменения пароля для доступа к уровню Utente (пользователь)		От 0 до 999	22	
Новый пароль инсталлятора:	R/W	I	/41	Используется для изменения пароля для доступа к уровню Installatore (инсталлятор)		От 0 до 999	44	
Новый пароль производителя:	R/W	C	/42	Используется для изменения пароля для доступа к уровню Costruttore (производитель)		От 0 до 999	77	
Тип датчика В4	R/W	C	/43	Установка зонда В4 0) датчик не подключен 1), 2) датчик от 0 до 5 ватт		От 0 до 2	2	
Меню компрессоров								
Минимальное время включения компрессора	R/W	C	C01	Минимальное время включения для одного и того же компрессора	сек	От 0 до 999	10	
Минимальное время выключения компрессора	R/W	C	C02	Минимальное время выключения для одного и того же компрессора	сек	От 0 до 999	120	
Минимальный период времени между пусками различных компрессоров :	R/W	C	C03	Минимальное время между запросами на пуск для различных компрессоров предотвращает одновременные пуски	сек	От 0 до 999	30	
Минимальный период времени между остановками различных компрессоров:	R/W	C	C04	Минимальное время между двумя запросами на остановку компрессоров.	сек	От 0 до 999	10	
Минимальный период времени между пусками одного и того же компрессора:	R/W	C	C05	Минимальное время между двумя успешными пусками одного и того же компрессора	сек	От 0 до 999	360	
Минимальное время между запросами выключения компрессора с активным предотвращением	R/W	C	C06	Время между запросами на остановку компрессора с активным предотвращением высокого давления.	сек	От 0 до 999	30	Только в том случае, если активно предотвращение

Параметр	Тип	Поз.	Отображение	Описание	Ед. измерения	Диапазон	По умолчанию	Примечания
Порог рабочих часов компрессора для аварийного сигнала технического обслуживания	R/W	I	C07	Порог рабочих часов компрессора для аварийного сигнала технического обслуживания. Если порог установлен на 0, аварийные сигналы технического обслуживания отсутствуют.	час X 100	От 0 до 320	0	Это означает 2000 часов
Рабочие часы компрессора 1	R	I	C08	Отображение рабочих часов компрессора 1	час X 100	От 0 до 320	0	
Сброс рабочих часов компрессора 1	R/W	I	C09	Сброс рабочих часов компрессора 1 0) NORESET (отсутствие сброса) 1) RESET (сброс)		0/1	0	
Рабочие часы компрессора 2	R	I	C10	Отображение рабочих часов компрессора 2	час X 100	От 0 до 320	0	
Сброс рабочих часов компрессора 2	R/W	I	C11	Сброс рабочих часов компрессора 2 0) NORESET (отсутствие сброса) 1) RESET (сброс)		0/1	0	
Рабочие часы компрессора 3	R	I	C12	Отображение рабочих часов компрессора 3	час X 100	От 0 до 320	0	
Сброс рабочих часов компрессора 3	R/W	I	C13	Сброс рабочих часов компрессора 3 0) NORESET (отсутствие сброса) 1) RESET (сброс)		0/1	0	
Рабочие часы компрессора 4	R	I	C14	Отображение рабочих часов компрессора 4	час X 100	От 0 до 320	0	
Сброс рабочих часов компрессора 4	R/W	I	C15	Сброс рабочих часов компрессора 4 0) NORESET (отсутствие сброса) 1) RESET (сброс)		0/1	0	
Меню управления								
Заданное значение компрессора контура 1	R/W	U	r01	Заданное значение компрессора первого контура	бар /°C	r12...r13	1.0	
Перепад компрессора контура 1	R/W	U	r02	Перепад компрессора первого контура	бар /°C	От 0 до 20,0	0.5	
Заданное значение компрессора контура 2	R/W	U	r03	Заданное значение компрессора второго контура	бар /°C	r14...r15	1.0	Только для двух контуров
Перепад компрессора контура 2	R/W	U	r04	Перепад компрессора второго контура	бар /°C	От 0 до 20,0	0.5	Только для двух контуров
Смена компрессора	R/W	C	r05	Тип вращения компрессора		0 = отсутствие вращения 1 = FIFO 2 = tempo/время	1	Только для одного контура
Регулирование компрессора:	R/W	C	r06	Тип регулирования компрессора: 0) пропорциональное, 1) нейтральная зона. 2) нейтральная зона и время		0/2	1	
Минимальное время запроса пуска в нейтральной зоне	R/W	I	r07	Установка минимального времени запросов для пусков компрессоров при регулировании с нейтральной зоной	сек	C03 до r08	20	Только если разрешено регулирование в зоне нечувствительности
Максимальное время запроса пуска в нейтральной зоне	R/W	I	r08	Установка максимального времени запросов для пусков компрессоров при регулировании с нейтральной зоной	сек	От r07 до 999	60	Только если разрешено регулирование в зоне нечувствительности
Минимальное время запроса остановки в нейтральной зоне	R/W	I	r09	Установка минимального времени запросов для остановок компрессоров при регулировании с нейтральной зоной	сек	От 0 до r10	10	Только если разрешено регулирование в нейтральной зоне
Максимальное время запроса остановки в зоне нечувствительности	R/W	I	r10	Установка максимального времени запросов для остановок компрессоров при регулировании с зоной нечувствительности	сек	От 0 до 999	60	Только если разрешено регулирование в нейтральной зоне
Перепад давления нейтральной зоны, в котором изменяется время	R/W	I	r11	Перепад давления, при котором время пусков/остановок компрессора пропорционально давлению всасывания	бар	От /17 до 20,0	0,5	Только если разрешено регулирование в нейтральной зоне
Минимальное заданное значение компрессора	R/W	C	r12	Установка нижнего предела заданного значения компрессора контура 1	бар	От /17 до r13	0,1	
Максимальное заданное значение компрессора	R/W	C	r13	Установка верхнего предела заданного значения компрессора контура 1	бар	От r12 до /19	9,3	
Минимальное заданное значение компрессора контура 2	R/W	C	r14	Установка нижнего предела заданного значения компрессора контура 2	бар	От /18 до r15	0,1	Только для двух контуров
Максимальное заданное значение компрессора контура 2	R/W	C	r15	Установка верхнего предела заданного значения компрессора контура 2	бар	От r14 до /20	10	Только для двух контуров
Заданное значение вентилятора	R/W	U	r16	Заданное значение вентилятора	бар /°C	r25...r26	15,5 35,7	Только для одного контура
Перепад вентилятора	R/W	U	r17	Перепад вентилятора	бар /°C	От 0 до 20,0 От 0 до 20,0	3 18	Только для одного контура
Заданное значение инвертора	R/W	U	r18	Заданное значение инвертора вентилятора	бар /°C	r25...r26	15,5 35,7	Только если разрешен инвертор
Перепад инвертора вентилятора	R/W	U	r19	Перепад инвертора вентилятора	бар /°C	От 0 до 20,0 От 0 до 20,0	3 18	Только если разрешен инвертор
Вращение вентилятора	R/W	C	r20	Тип вращения вентилятора. 0) NESSUNAROTAZIONE (отсутствие вращения) 1) FIFO		0/1	1	Только для одного контура
Регулирование вентилятора	R/W	C	r21	Тип регулирования вентилятора: 0) пропорциональное 1) пропорциональное + интегральное 2) нейтральная зона		От 0 до 2	0	Только для одного контура
Интегральное время (только P+I)	R/W	C	r22	Интегральное время с регулированием P+I	сек	От 0 до 999	600	Только в случае PI

Параметр	Тип	Поз.	Отображение	Описание	Ед. измерения	Диапазон	По умолчанию	Примечания
Время между запросами на пуск вентилятора	R/W	C	r23	Минимальное время между двумя успешными запросами для пуска различных вентиляторов.	сек	От 0 до 999	2	xx
Время между запросами на остановку вентилятора	R/W	C	r24	Минимальное время между двумя успешными запросами для остановки различных вентиляторов.	сек	От 0 до 999	2	xx
Минимальное заданное значение вентилятора	R/W	C	r25	Установка нижнего предела заданного значения вентиляторов	бар /°C	От 0 до r26 От -50 до r26	1,0 -31,2	
Максимальное заданное значение вентилятора	R/W	C	r26	Установка верхнего предела заданного значения вентиляторов	бар /°C	От r25 до /20 От r25 до 150	25,0 55,3	
Время разгона инвертора вентилятора	R/W	C	r27	Время разгона инвертора вентилятора	сек	От 0 до 999	2	Только если подключен инвертор
Время линейно нарастающей характеристики инвертора	R/W	I	r28	Установка времени, требуемого инвертору для достижения полной нагрузки	сек	От 0 до 999	10	Только если подключен инвертор
Минимальный выход инвертора вентилятора	R/W	C	r29	Установка минимального режима работы инвертора вентилятора	%	От 0 до r30	0	Только если подключен инвертор
Максимальный выход инвертора вентилятора	R/W	C	r30	Установка максимального режима работы инвертора вентилятора	%	От r29 до 100	100	Только если подключен инвертор
Продолжительность импульса триака	R/W	C	r31	Продолжительность импульса, применяемого для триака	м/сек	От 0 до 10	0	Только если подключен
Разрешение плавающего регулирования конденсатора	R/W	C	r32	Разрешение плавающего регулирования конденсатора 0) NO (нет) 1) YES (да)		От 0 до 1	0	
Поправка конденсации T	R/W	C	r33	Перепад температур для плавающего регулирования конденсатора		От -40 до 150	10	
Заданное значение смещения управления компрессора	R/W	I	r34	Смещение вспомогательного заданного значения компрессора. Используется при изменении заданного значения цифрового входа.		От -99,9 до 99,9	0	
Меню аварийных сигналов								
Аварийный сигнал 1 высокого давления всасывания HP	R/W	I	A01	Аварийный сигнал датчика всасывания 1: установка высокого порога	бар	A03 - /19	9,3	
Задержка 1 высокого давления всасывания HP	R/W	I	A02	Аварийный сигнал датчика всасывания 1: установка задержки	сек	От 0 до 999	60	
Аварийный сигнал 1 низкого давления всасывания LP	R/W	I	A03	Аварийный сигнал датчика всасывания 1: установка нижнего порога	бар	/17 до A01	0	
Задержка 1 низкого давления всасывания LP	R/W	I	A04	Аварийный сигнал датчика всасывания 1: установка задержки	сек	От 0 до 999	60	
Аварийный сигнал 2 высокого давления всасывания HP	R/W	I	A05	Аварийный сигнал датчика всасывания 2: установка высокого порога	бар	A07 - /20	9,3	Только для двух контуров
Задержка 2 высокого давления всасывания HP	R/W	I	A06	Аварийный сигнал датчика всасывания 2: установка задержки	сек	От 0 до 999	60	
Аварийный сигнал 2 низкого давления всасывания LP	R/W	I	A07	Аварийный сигнал датчика всасывания 2: установка нижнего порога	бар	/18 - A05	0	Только для двух контуров
Задержка 2 низкого давления всасывания LP	R/W	I	A08	Аварийный сигнал датчика всасывания 2: установка задержки	сек	От 0 до 999	60	
Аварийный сигнал нагнетания высокого давления HP	R/W	I	A09	Аварийный сигнал датчика нагнетания: установка высокого порога	бар /°C	A10 .../20 A10...150	20,0 45,8	
Аварийный сигнал нагнетания низкого давления LP	R/W	I	A10	Аварийный сигнал датчика нагнетания: установка нижнего порога	бар /°C	/18 - A09 - 50...A09	0 -50	
Задержка нагнетания	R/W	I	A11	Аварийный сигнал датчика нагнетания: установка задержки	сек	От 0 до 999	60	
Тепловая задержка компрессора	R/W	I	A12	Аварийный сигнал тепловой перегрузки компрессор: установка задержки	сек	От 0 до 999	0	
Предотвращение высокого давления HP Продолжительность предотвращения 1:	R/W	I	A13	Время, в течение которого запросы на пуск игнорируются после предотвращения HP	мин	От 0 до 99	5	Только при активном предотвращении
Предотвращение высокого давления HP Продолжительность предотвращения 2:	R/W	I	A14	Если два аварийных сигнала предотвращения имеют место в течение этого времени, генерируется аварийный сигнал избыточной частоты предотвращения	мин	От 0 до 999	6	Только при активном предотвращении
Предотвращение высокого давления HP Продолжительность предотвращения 3:	R/W	I	A15	Если в течение этого периода времени аварийные сигналы предотвращения отсутствуют, то происходит автоматический сброс высокой частоты предотвращения	мин	От 0 до 99	30	Только при активном предотвращении
Высокий порог датчика температуры: B2	R/W	I	A16	Порог высокой температуры, датчик B2	°C	От -40 до 150	100	
Высокий порог датчика температуры: B3	R/W	I	A17	Порог высокой температуры, датчик B3	°C	От -40 до 150	100	
Аварийный сигнал задержки уровня жидкости:	R/W	I	A18	Установка задержки аварийного сигнала уровня жидкости от многофункционального входа	сек	От 0 до 500	60	
Сброс аварийных сигналов	R/W	U	A19	Ручной сброс аварийных сигналов 0) NORESET (сброс отсутствует) 1) RESET (сброс)		0/1	0	
Задержка аварийного сигнала	R/W	I	A20	Установка задержки аварийного сигнала	сек	От 0 до 999	1	

Параметр	Тип	Поз.	Отображение	Описание	Ед. измерения	Диапазон	По умолчанию	Примечания
Переход с авт. на ручн. аварийных сигналов низкого давления LP 3	R/W	I	A21	При 3-ей активации в пределах заданного времени аварийный сигнал низкого давления от переключателя давления переходит с автоматического на ручной сброс.	мин	От 0 до 999	10	
Выключение в результате отсоединения датчика:	R/W	I	A22	Разрешение выключения (OFF) агрегата из-за отсоединенного датчика /аварийного сигнала 0) NO (нет) 1) SI (да)		0/1	0	
Меню технического обслуживания								
Разрешение компрессора 1	R/W	I	M01	Разрешение работы компрессора 1 в автоматическом режиме: 0) NO (нет) 1) SI (да)		0/1	1	
Разрешение компрессора 2	R/W	I	M02	Разрешение работы компрессора 2 в автоматическом режиме: 0) NO (нет) 1) SI (да)		0/1	1	
Разрешение компрессора 3	R/W	I	M03	Разрешение работы компрессора 3 в автоматическом режиме: 0) NO (нет) 1) SI (да)		0/1	1	
Разрешение компрессора 4	R/W	I	M04	Разрешение работы компрессора 4 в автоматическом режиме: 0) NO (нет) 1) SI (да)		0/1	1	
Пуск компрессора 1	R/W	I	M05	Ручное управление компрессором 1 0) NO (да) 1) SI (нет)		0/1	0	
Пуск компрессора 2	R/W	I	M06	Ручное управление компрессором 2 0) NO (да) 1) SI (нет)		0/1	0	
Пуск компрессора 3	R/W	I	M07	Ручное управление компрессором 3 0) NO (да) 1) SI (нет)		0/1	0	
Пуск компрессора 4	R/W	I	M08	Ручное управление компрессором 4 0) NO (да) 1) YES (нет)		0/1	0	
Разрешение вентилятора 1	R/W	I	M09	Разрешение работы вентилятора 1 в автоматическом режиме: 0) NO (нет) 1) YES (да)		0/1	1	
Разрешение вентилятора 2	R/W	I	M10	Разрешение работы вентилятора 2 в автоматическом режиме: 0) NO (нет) 1) YES (да)		0/1	1	
Разрешение вентилятора 3	R/W	I	M11	Разрешение работы вентилятора 3 в автоматическом режиме: 0) NO (нет) 1) YES (да)		0/1	1	
Разрешение вентилятора 4	R/W	I	M12	Разрешение работы вентилятора 4 в автоматическом режиме: 0) NO (нет) 1) SI (да)		0/1	1	
Пуск вентилятора 1	R/W	I	M13	Ручное управление вентилятором 1 0) NO (нет) 1) SI (да)		0/1	0	
Пуск вентилятора 2	R/W	I	M14	Ручное управление вентилятором 2 0) NO (нет) 1) SI (да)		0/1	0	
Пуск вентилятора 3	R/W	I	M15	Ручное управление вентилятором 3 0) NO (нет) 1) SI (да)		0/1	0	
Пуск вентилятора 4	R/W	I	M16	Ручное управление вентилятором 4 0) NO (нет) 1) SI (да)		0/1	0	
Пуск инвертора:	R/W	I	M17	Ручное управление инвертора при 100% 0) NO (нет) 1) SI (да)		0/1	0	Только, если инвертор отключен

Таблица 10.б

11. Управление включением-отключением (ON/OFF) вентиляторов (код CONVONOFF0)

Модули CONVONOFF0 позволяют двухпозиционное регулирование (ON/OFF) вентиляторов конденсатора. Мощность переключения реле регулирования 10А при 250 В переменного тока в AC1 (индукционный 1/3 HP).

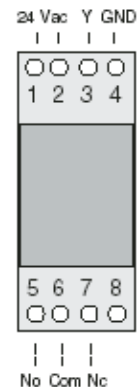


Рис. 11.а

12. PWM для переходной платы от 0 до 10 В постоянного тока (или от 4 до 20 мА) для вентиляторов (код CONV0/10A0)

Модули CONV0/10A0 преобразуют сигнал PWM, отправляемый от клеммы Y в μRack в стандартный сигнал от 0 до 10 В (или от 4 до 20 мА). Трехфазные контроллеры серии FCS могут подсоединяться к μRack без потребности в этом модуле.

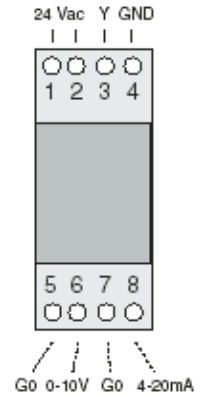


Рис. 12.а

13. Ключ программирования (код PSOPZKEYA0)

Ключи программирования PSOPZKEY00 и PSOPZKEYA0 для контроллеров CAREL используются для копирования полного набора параметров для μRack. Ключи следует присоединить к разъему (4 –штырьковый AMP) в контроллерах, что позволяет работать, независимо от того, включены или выключены приборы, в соответствии с инструкциями конкретного контроллера. Имеются две главные функции, которые выбираются с использованием двух микропереключателей в корпусе DIP (размещенных под крышкой аккумуляторов). Эти функции следующие:

- Загрузка параметров из контроллера на ключ (UPLOAD);
- Копирование с ключа на один или несколько контроллеров (DOWNLOAD).

Предупреждение: Параметры могут быть скопированы только на приборы с одним и тем же производственным кодом. С другой стороны, операция загрузки возможна всегда. Для облегчения идентификации используемого ключа CAREL наносит ярлык, который можно использовать для описания выполненного программирования или агрегата, к которому относятся данные.

ВАЖНОЕ ПРИМЕЧАНИЕ: Ключ может использоваться только в контроллерах μRack, имеющих одну и ту же версию программно-аппаратных средств. См. страницу описания программных ключей для получения более подробной информации.

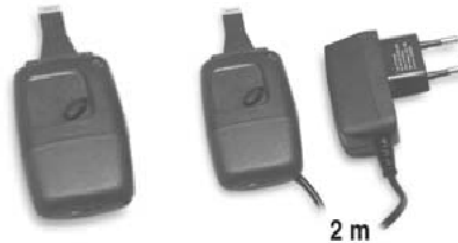


Рис. 13.а

14. Диспетчеризация (посредством программы-диспетчера)

Контроллер может подсоединяться к локальной или удаленной системе диспетчера/дистанционного обслуживания для управления блоком.

Переменные, отправляемые или получаемые диспетчером, показаны в ниже следующей таблице, со ссылкой на следующие условные обозначения:

R	Lettura (считывание)	Отправляется от μRack к диспетчеру. Не модифицируется.
R/W	Lettura- Scrittura (считывание-запись)	Принимается и отправляется от μRack к диспетчеру. Может модифицироваться диспетчером.

Аналоговые переменные

Операция	Индекс	Описание	Код на дисплее
R	1	Датчик В4	LP1
R	2	Датчик В1	HP/LP2
R	3	Датчик В2 (воздух окружающей среды)	B2
R	4	Датчик В3 (наружный воздух)	B3
R/W	5	Заданное значение всасывания контура 1	r01
R/W	6	Дифференциал контура 1	r02
R/W	7	Заданное значение всасывания контура 2	r03
R/W	8	Дифференциал контура 2	r04
R/W	9	Заданное значение минимального всасывания 1	r12
R/W	10	Заданное значение максимального всасывания 1	r13
R/W	11	Заданное значение минимального всасывания 2	r14

R/W	12	Заданное значение максимального всасывания 2	r15
R/W	13	Заданное значение вентилятора	r16(бар)
R/W	14	Заданное значение вентилятора	r16 (°C)
R/W	15	Дифференциал вентилятора	r17 (бар)
R/W	16	Дифференциал вентилятора	r17(°C)
R/W	17	Минимальное заданное значение вентилятора	r25(бар)
R/W	18	Минимальное заданное значение вентилятора	r25 (°C)
R/W	19	Максимальное заданное значение вентилятора	r26(бар)
R/W	20	Максимальное заданное значение вентилятора	r26(°C)
R/W	21	Заданное значение инвертора вентилятора	r18 (бар)
R/W	22	Заданное значение инвертора вентилятора	r18 (°C)
R/W	23	Дифференциал инвертора вентилятора	r19 (бар)
R/W	24	Дифференциал инвертора вентилятора	r19 (°C)
R/W	25	Порог аварийного сигнала 1 всасывания HP	A01
R/W	26	Порог аварийного сигнала 1 всасывания LP	A03
R/W	27	Порог аварийного сигнала 2 всасывания HP	A05
R/W	28	Порог аварийного сигнала 2 всасывания LP	A07
R/W	29	Порог аварийного сигнала нагнетания HP	A09 (бар)
R/W	30	Порог аварийного сигнала нагнетания HP	A09 (°C)
R/W	31	Порог аварийного сигнала нагнетания LP	A10(бар)
R/W	32	Порог аварийного сигнала нагнетания LP	A10 (°C)
R/W	33	Тарировка датчика всасывания В 4	/23
R/W	34	Тарировка датчика нагнетания В1	/24
R/W	35	Тарировка датчика помещения В2	/25
R/W	36	Тарировка наружного датчика В3	/26
R/W	37	Датчик минимального значения всасывания	/17
R/W	38	Датчик минимального значения нагнетания	/18
R/W	39	Датчик конечного значения шкалы всасывания	/19
R/W	40	Датчик конечного значения шкалы нагнетания	/20
R/W	41	Заданное значение функции предотвращения высокого давления	/33
R/W	42	Заданное значение смещения для изменения установки от DI	r34
R/W	43	Перепад давления для зоны нечувствительности (NZ) по времени	r11
R/W	44	Поправка температуры конденсации для плавающего регулирования	r33
R/W	45	Датчик порога высокой температуры В2	A16
R/W	46	Датчик порога высокой температуры В3	A17

Таблица 14.a

Цифровые переменные

Операция	Индекс	Описание	Параметр
R/W	1	Блок включен	
R	2	Состояние компрессора 1	
R	3	Состояние компрессора 2	
R	4	Состояние компрессора 3	
R	5	Состояние компрессора 4	
R	6	Состояние вентилятора 1	
R	7	Состояние вентилятора 2	
R	8	Состояние вентилятора 3	
R	9	Состояние вентилятора 4	
R	10	Состояние цифрового входа 1	
R	11	Состояние цифрового входа 2	
R	12	Состояние цифрового входа 3	
R	13	Состояние цифрового входа 4	
R	14	Состояние цифрового входа 5	
R/W	15	Аварийные сигналы сброса	A19
R/W	16	Логика цифрового входа	/14
R/W	17	Логика аварийного реле	/28
R/W	18	Разрешение инвертора вентилятора	/10
R/W	19	включение и выключение от диспетчера	/38
R/W	20	Разрешение регулирования "предотвращения" в конденсаторе	/32
R/W	21	Разрешение управления различными компрессорами	/02
R/W	22	Тип сброса компрессора	/29
R/W	23	Тип сброса вентилятора	/30
R/W	24	Тип сброса для общего переключателя высокого давления	/31
R/W	25	Сброс часов компрессора 1	C09
R/W	26	Сброс часов компрессора 2	C11
R/W	27	Сброс часов компрессора 3	C13
R/W	28	Сброс часов компрессора 4	C15
R/W	29	Разрешение плавающего регулирования конденсатора	r32
R/W	30	Разрешение выключения блока из-за выхода из строя датчика	A22
R/W	31	Включение вентиляторов с включением компрессоров	/13

Таблица 14.b

Аварийные сигналы, отправляемые диспетчеру

Операция	Индекс	Описание	Код аварийного сигнала
R	1	Аварийный сигнал: компрессор 1	A01
R	2	Аварийный сигнал: компрессор 2	A02
R	3	Аварийный сигнал: компрессор 3	A03
R	4	Аварийный сигнал: компрессор 4	A04
R	5	Аварийный сигнал: вентилятор 1	A22
R	6	Аварийный сигнал: вентилятор 2	A23
R	7	Аварийный сигнал: вентилятор 3	A24
R	8	Аварийный сигнал: вентилятор 4	A25
R	9	Аварийный сигнал: уровень жидкости	A09
R	10	Аварийный сигнал: общее низкое давление всасывания 1 (от многофункционального DI)	A10
R	11	Аварийный сигнал: общее низкое давление всасывания 2 (от многофункционального DI)	A11
R	12	Аварийный сигнал: низкое давление нагнетания	A13
R	13	Аварийный сигнал: высокое давление нагнетания	A14
R	14	Аварийный сигнал: низкое давление всасывания 1	A15
R	15	Аварийный сигнал: высокое давление всасывания 1	A16
R	16	Аварийный сигнал: низкое давление всасывания 2	A17
R	17	Аварийный сигнал: высокое давление всасывания 2	A18
R	18	Датчик B1 неисправен или отсоединен	A20
R	19	Датчик B2 неисправен или отсоединен	AB2
R	20	Датчик B3 неисправен или отсоединен	AB3
R	21	Датчик B4 неисправен или отсоединен	A19
R	22	Техническое обслуживание компрессора 1	A05
R	23	Техническое обслуживание компрессора 2	A06
R	24	Техническое обслуживание компрессора 3	A07
R	25	Техническое обслуживание компрессора 4	A08
R	26	Общий переключатель давления нагнетания (от многофункционального DI)	A12
R	27	Общая тепловая перегрузка вентиляторов	A26
R	28	Предотвращение высокого давления нагнетания	A27
R	29	Выключение компрессоров в связи с предотвращением	A28
R	30	Избыточная частота предотвращения	A29
R	31	Высокая наружная температура	HE
R	32	Высокая температура помещения	HA

Таблица 14.с

Целые переменные

Операция	Индекс	Описание	Параметр
R/W	1	Тип агрегата	/00
R/W	2	Модель агрегата	/01
R	3	Количество компрессоров	
R/W	4	Количество вентиляторов	/09
R	5	Состояние агрегата 0 = агрегат включен; 1 = выключен с помощью аварийного сигнала; 2 = выключен диспетчером; 3 = выключен дистанционным входом; 4 = выключен с помощью параметра 5 = ручное управление; 6 = установка по умолчанию; 7 = АКТИВЕН РЕЖИМ ПРЕДОТВРАЩЕНИЯ	
R/W	6	Минимальная продолжительность запроса для пуска компрессоров (нейтральная зона)	r07
R/W	7	Минимальная продолжительность запроса для остановки компрессоров (нейтральная зона)	r09
R/W	8	Минимальная продолжительность включения компрессоров	C01
R/W	9	Минимальная продолжительность выключения компрессоров	C02
R/W	10	Минимальная продолжительность между пусками отдельных компрессоров	C03
R/W	11	Минимальная продолжительность между пусками одного и того же компрессора	C05
R/W	12	Резерв	
R/W	13	Резерв	
R/W	14	Задержка аварийного сигнала уровня жидкости	A18
R/W	15	Резерв	
R/W	16	Количество компрессоров в контуре 1 с поврежденным датчиком	/07
R/W	17	Количество компрессоров в контуре 2 с поврежденным датчиком	/08
R/W	18	Количество включенных вентиляторов с поврежденными датчиком	/12
R	19	Версия приложения	
R/W	20	Тип хладагента	/35
R/W	21	Мощность компрессора 1	/03
R/W	22	Мощность компрессора 2	/04
R/W	23	Мощность компрессора 3	/05
R/W	24	Мощность компрессора 4	/06
R	25	Считывание инвертора %	/11
R/W	26	Конфигурирование многофункционального ID	/15
R/W	27	Тип датчика B1	/16
R/W	28	Тип датчика B2	/21
R/W	29	Тип датчика B3	/22
R/W	30	Задержка повторного пуска после отключения электропитания	/37
R/W	31	Минимальная продолжительность времени между запросами на остановку для различных компрессоров	C04
R/W	32	Время между запросами на остановку компрессоров с помощью функции предотвращения	C06
R/W	33	Порог рабочих часов для технического обслуживания	C07
R	34	Часы компрессора 1	C08
R	35	Часы компрессора 2	C10
R	36	Часы компрессора 3	C12
R	37	Часы компрессора 4	C14

R/W	38	Тип вращения компрессоров	r05
R/W	39	Тип регулирования компрессоров	r06
R/W	40	Максимальный запрос для пусков компрессоров в нейтральной зоне по времени	r08
R/W	41	Максимальный запрос для остановок компрессоров в нейтральной зоне по времени	r10
R/W	42	Тип вращения вентилятора	r20
R/W	43	Тип регулирования вентилятора	r21
R/W	44	Интегральное время для регулирования вентилятора P+ I	r22
R/W	45	Время между 2 пусками вентиляторов в нейтральной зоне	r23
R/W	46	Время между 2 остановками вентиляторов в зоне нечувствительности	r24
R/W	47	Время разгона инвертора	r27
R/W	48	Время линейно нарастающей характеристики инвертора	r28
R/W	49	Минимальный выход инвертора %	r29
R/W	50	Максимальный выход инвертора %	r30
R/W	51	Продолжительность импульса триака	r31
R/W	52	Задержка аварийного сигнала 1 высокого давления всасывания	A02
R/W	53	Задержка аварийного сигнала 1 низкого давления всасывания	A04
R/W	54	Задержка аварийного сигнала 2 высокого давления всасывания	A06
R/W	55	Задержка аварийного сигнала 2 низкого давления всасывания	A08
R/W	56	Задержка аварийного сигнала низкого давления нагнетания	A11
R/W	57	Задержка аварийного сигнала тепловой перегрузки компрессора	A12
R/W	58	Время предотвращения, в течение которого пуски компрессоров не разрешены	A13
R/W	59	Время предотвращения, в течение которого активация генерирует аварийный сигнал	A14
R/W	60	Время для сброса аварийного сигнала предотвращения	A15
R/W	61	Задержка аварийного сигнала	A20
R/W	62	Время для изменения аварийного сигнала низкого давления с автоматического на ручной	A21
R/W	63	Тип датчика В4	/43
R	65	Процентное отношение производительности первого компрессора с регулированием производительности с конфигурацией /01= 9,10,11,12,13 e 14	
R	66	Процентное отношение производительности второго компрессора с регулированием производительности без конфигурации /01= 9,10,11,12,13 e 14	

Таблица 14.d

15. Конфигурации по умолчанию

Сигнал	Тип аналогового входа	Описание
B1	аналоговый вход 1	Датчик давления нагнетания
B2	аналоговый вход 2	Датчик температуры окружающего воздуха
B3	аналоговый вход 3	Датчик температуры наружного воздуха
B4	аналоговый вход 4	Датчик давления всасывания

Таблица 15.a

Сигнал	Тип аналогового входа	Описание
Y	Аналоговый выход PWM	Инвертор вентилятора

*Таблица15.b

Сигнал	Тип аналогового входа	Описание
ID1	N.C. цифровой вход № 1	Тепловая перегрузка компрессора 1
ID2	N.C. цифровой вход № 2	Тепловая перегрузка компрессора 2
ID3	N.C. цифровой вход № 3	Тепловая перегрузка вентилятора 1
ID4	N.C. цифровой вход № 4	Тепловая перегрузка вентилятора 2
ID5	N.C. цифровой вход № 5	Общий переключатель высокого давления

Таблица 15.c

Сигнал	Тип цифрового входа	Описание
NO1	нормально разомкнутый контакт, реле №1	Компрессор 1
NO2	нормально разомкнутый контакт, реле №2	Компрессор 2
NO3	нормально разомкнутый контакт, реле №3	Вентилятор 1
NO4	нормально разомкнутый контакт, реле №4	Вентилятор 2
NO5	нормально разомкнутый контакт, реле №5	Типовой аварийный сигнал

Таблица 15.d

16. Глоссарий

Aspirazione (всасывание): давление или температура, измеряемые на входе компрессора. Это аналоговое значение.

Bandaproporzionale (зона пропорционального регулирования): определяет зону температуры (или давления) в несколько градусов, начиная от заданного значения, в пределах которых система управляет устройствами регулирования.

Differenziale(перепад): определяет перепад давления (или температуры) от соответствующего заданного значения

Gradino(ступень, шаг): определяет зону пропорциональной зоны регулирования (давления или температуры), в пределах которой устройство включено, а также одновременно определяет значения включения и выключения.

HP : Высокое давление

LP : Низкое давление

Mandata(нагнетание): давление или температура, измеряемые на выходе компрессора. Это аналоговое значение.

Range(диапазон): диапазон значений, доступных для параметра.

Setpoint(заданное значение): определяет удовлетворяемое значение давления (или температуры); система активирует и деактивирует устройства таким образом, что измеряемое значение достигает заданного значения.

Tampone (memoria) (буфер памяти): память платы, используемая для сохранения значений по умолчанию, выбранных CAREL для всех параметров. Постоянная память сохраняет значения даже при отключении электропитания

Upload(загрузка): операция, используемая для копирования прикладного программного обеспечения с компьютера или с программируемой клавиши на µRack

Valoreanalogico(Аналоговое значение): целое число со знаком минус и десятичной запятой.

Valoredigitale: (цифровое значение): значение только с двумя состояниями.

Valoreintero (Целое значение) : целое значение без десятичного знака.

17. Технические характеристики

Ниже определяется «группа А», объединяющая следующие выходы:компрессор 1, компрессор 2, вентилятор 1, вентилятор 2, аварийный сигнал.

Питание	24 В переменного тока, диапазон -15% ~ +10%; 50/60 Гц Максимальная потребляемая мощность: 3 Вт Обязательный предохранитель серии для питания µRack: 315 mAТ
Разъем 12-канальный	Максимальная сила тока 2 Ана каждый выход реле, увеличиваемая до 3 А для отдельного выхода
Реле	Ток макс 250 В переменного тока EN60730: Резистивное: 3 А, Индуктивное: 2 Аcos (φ)= 0,4 60.000 циклов UL:Резистивное 3 А, 1 FLA , 6 LRA cos (φ)= 0,4 30.000 циклов Минимальный интервал между соединениями (каждого реле): 12 сек (производитель машины, в которую встраивается устройство, должен гарантировать правильность конфигурации для соответствия данной спецификации) Тип действия микро-выключения реле: 1С Изоляция между реле группы А: функциональная Изоляция между реле группы А и низким напряжением: усиленная Изоляция между реле группы А и реле сигнализации: основная Изоляция между реле сигнализации и низким напряжением: усиленная Изоляция между реле и лицевой панелью: усиленная
Цифровые входы ID1...ID5, IDB4	Электрический стандарт: чистый контакт Ток замыкания относительно массы: 5 mA Максимальное сопротивление при замыкании: 50 Вт
Аналоговые входы	V2, V3:Термозонды NTC CAREL (10 kΩ при 25 °C) Время отклика зависит от используемого компонента, стандартное значение 90 сек V1:ТермозондыNTC (10 kΩ при 25 °C) илизондыдавленияgaziom. CAREL 0...5 В постоянного тока V4:Зонд давления gaziom. CAREL 0...5 Vdc
Выход вентилятора	Сигнал управления для модулей CAREL MCHRTF****, CONVONOFF*, CONV0/10A* e FGS. Модуляция положения импульса (с устанавливаемой шириной) или модуляция рабочего цикла Для конфигурации параметров, обращайтесь к руководству Напряжение на холостом ходе: 5 Vdc ±10% Ток короткого замыкания: 30 mA Минимальная нагрузка на выходе: 1 kΩ
Степень лицевой защиты	IP55
Условия хранения	-10Т70 °C, относительная влажность 80% без конденсата
Условия работы	-10Т55 °C, относительная влажность <90% U.R. без конденсата
Уровень загрязнения	Нормальный
Категория сопротивления нагреванию и огню	D (UL94 V0)
RTI изоляционных материалов	≥250 В
Класс и структура ПО	А
Период электрического напряжения изоляционных деталей	Длинный

Примечание: на всех реле общие С1/2, С3/4 должны подключаться вместе, как показано на Рис.1 и 2

Рабочие характеристики

Разрешение аналоговых входов	Термодатчики: интервал -40Т80 °C, 0.1 °C
Ошибка в замере температуры	Интервал -20Т20 °C, ±0,5 °C (не включая датчик) Интервал -40Т80 °C, ±1,5 °C (не включая датчик)
Ошибка в замере давления	Ошибка % в напряжении с входным диапазоном 0,5...4,5 В постоянного тока составляет ±2% (не включая датчик).

18. Список кодов

MRK0000000: uRackмонтаж на панели 32x74, 24 В переменного тока, комплект разъемов

MRK00000D0: uRackмонтаж на рейкеDIN, 24 В переменного тока, комплект разъемов

MRK0000AD0: uRackмонтаж на рейкеDIN, установленная серийная модельRS485, 24 В, комплект разъемов

Комплект разъемов, содержащийся в каждой упаковке, включает в себя:

Разъемmini-fit 2x6 –гнездо с центральным фланцем

Разъемmini-fit 2x7 – гнездо с центральным фланцем

Съемная клемма на 90 градусов, гнездо 3 канала, шаг= 3,81 мм, высота= 11,1 мм

Съемная клемма на 90 градусов, гнездо 3 канала, шаг= 5,08 мм, высота= 11,1 мм (только для версииDIN)

Аксессуары

MCH2CON001: комплект разъемов для Chiller2/uRack на панели

MCH2CON011: комплект разъемов для Chiller2/uRack на рейке DIN

Внимание: Комплект разъемов MCH2CON* содержит разъем на 2 канала для tLAN, которые агрегат uRack не использует

MCHSMLCONM: комплект разъемов mini-fit 2x6 и 2x7

MCHSMLCAB0: комплект из 24 кабелей 1 мм², длина 1 м, подходят для подсоединения mini-fit

MCHSMLCAB2: комплект из 24 кабелей 1 мм², длина 2 м, подходят для подсоединения mini-fit

MCHSMLCAB3: комплект из 24 кабелей 1 мм², длина 3 м, подходят для подсоединенияmini-fit

MCH2004850: серийная модельRS485 дляuRack на панели

FCSER00000: серийная модельRS485 дляuRack на рейкеDIN

PSOPZKEY00: программный ключ с батареей в приложении 12 В постоянного тока

PSOPZKEYA0: программный ключ с внешнем источником питания 230 В переменного тока

КОМПЛЕКТ

код	uRack	RS485	Датчики давления				Кабели для датчиков давления	Комплект разъемов	Комплект кабеля на 2 м MCHSMLCAB2
			-1...4,2 Бар	-1...9,3 Бар	-1...12,8 Бар	0...34,5 Бар			
MRK00010DK	DIN	Нет	1			1	2	DIN	Нет
MRK000200K	панель	Нет	1			1	2	панель	Нет
MRK00030DK	DIN	Нет	1			1	2	DIN	Да
MRK000400K	панель	Нет	1			1	2	панель	Да
MRK00050DK	DIN	Нет		1		1	2	DIN	Да
MRK000600K	панель	Нет		1		1	2	панель	Да
MRK00090DK	DIN	Нет			1	1	2	DIN	Да
MRK000800K	панель	Нет			1	1	2	панель	Да

19. Приложение: Контроллер группы компрессоров, примеры прикладных схем

Агрегат из 4 компрессоров с регулятором скорости вентилятора

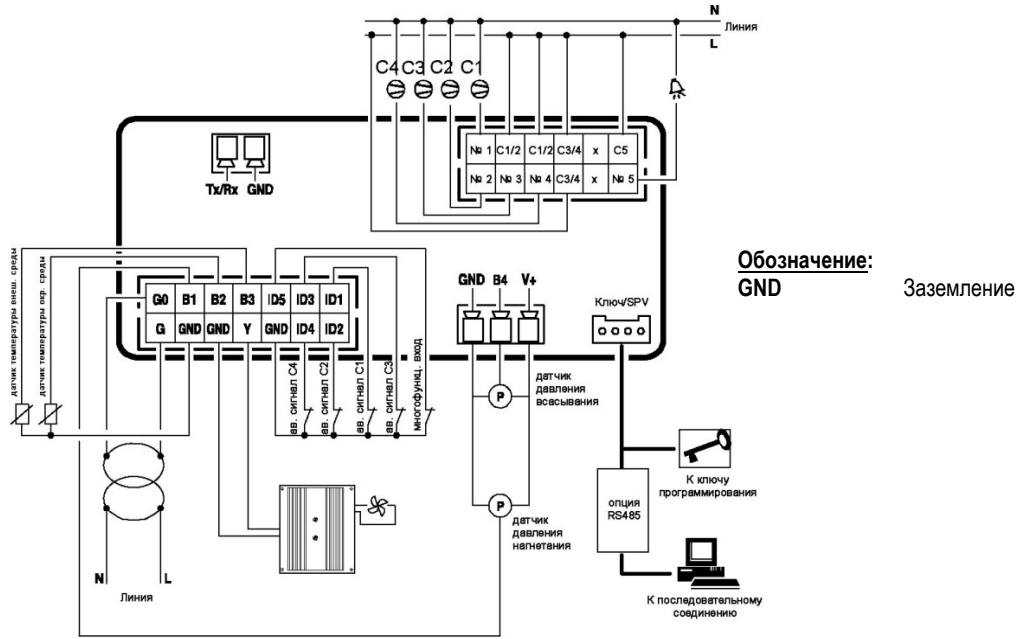


Рис. 17.а

Агрегат из 2 компрессоров + 2 вентилятора конденсаторов

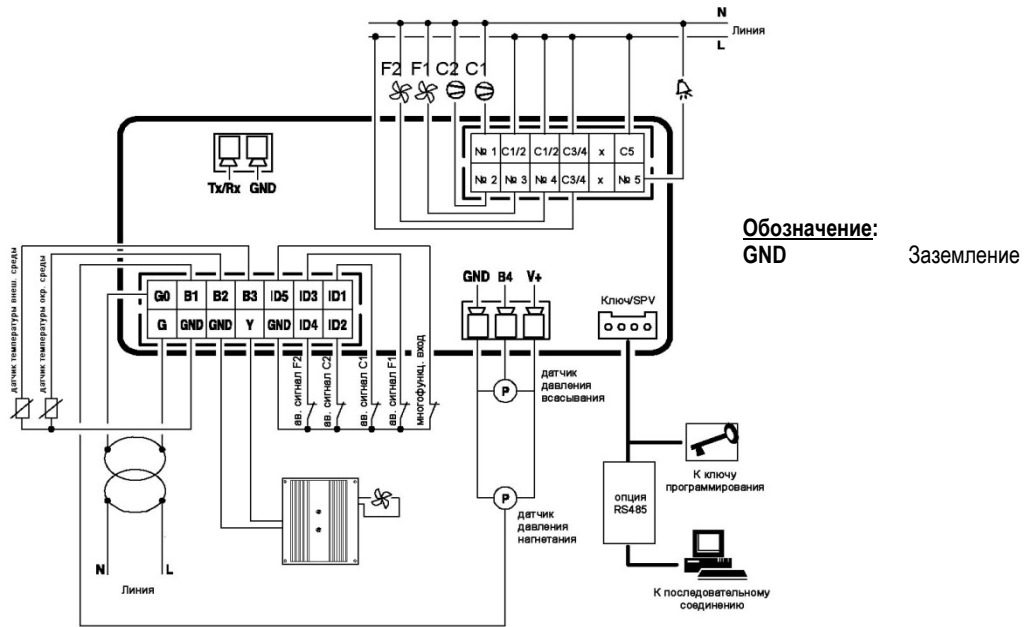


Рис. 17.б

Агрегат из 3 компрессоров с 2 ступенями вентиляторов и регулятором скорости (без выхода аварийного реле)

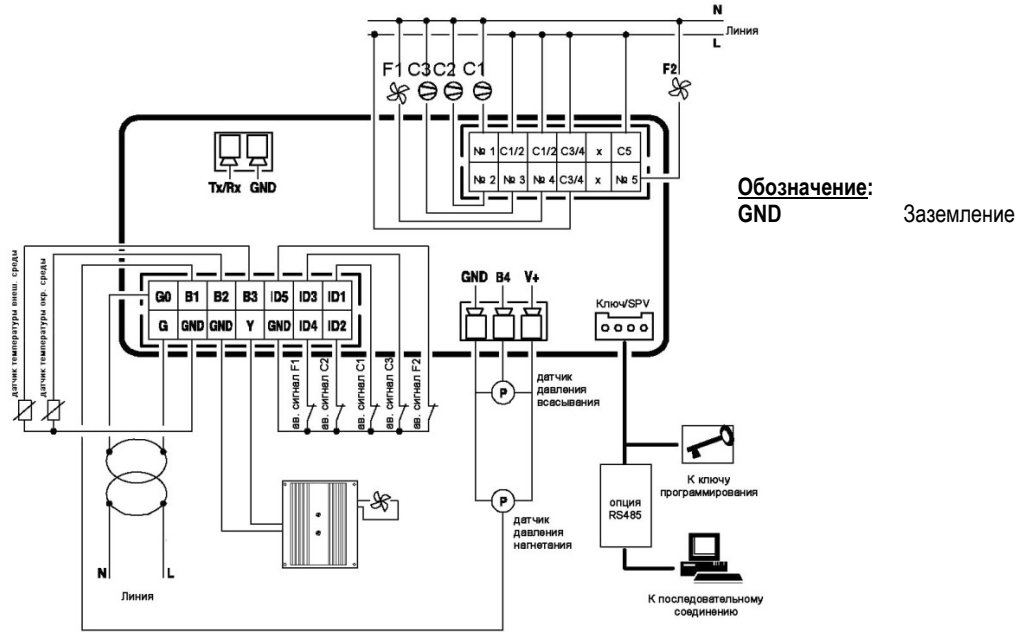


Рис. 17.с

Агрегат из 2 компрессоров + 3 вентилятора конденсаторов

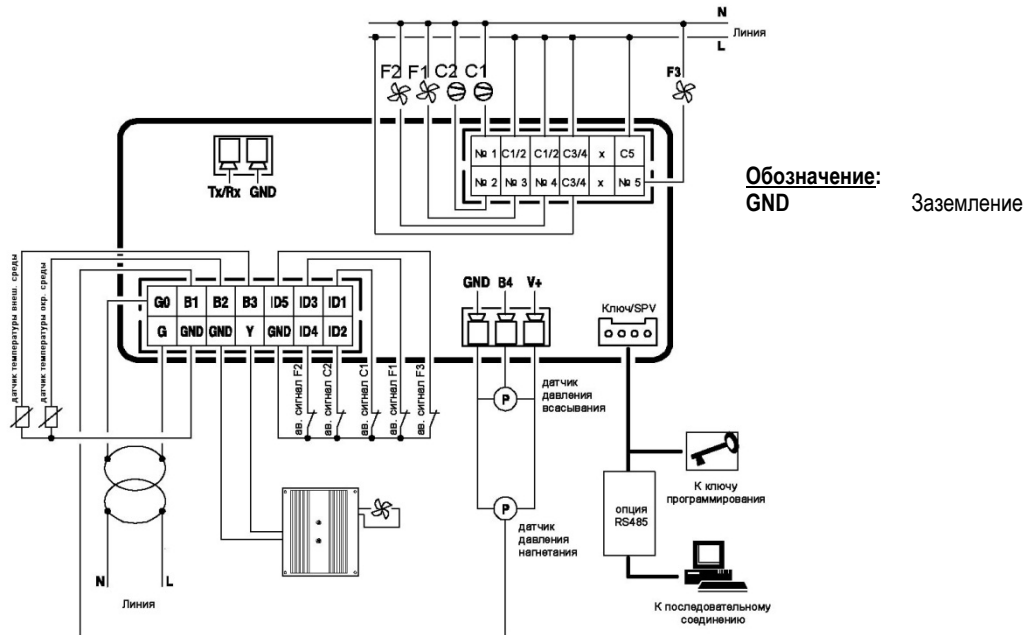


Рис. 17.d

20. Приложение: Список правок и изменений, внесенных в ред. Fw 2.0

Редакцияfwпереходит от1.7 к версии 2.0

Были произведены следующие изменения:

- AS2 изменено на AB2;
- AS3 изменено на AB3;
- S3изменено на B2;
- S4изменено на B3.

В случае с двухконтурным агрегатом был введен параметр фиксированной задержки на 4 секунды между пуском первого компрессора первого агрегата и пуском первого компрессора второго агрегата.

Были изменены следующие параметры "I":

- /15: Значение Default (установки) переходит от 3 к 0
 /17: Макс значение становится /19
 /18: Макс значение становится /20
 /19: Значение Default (установки) переходит от 4,1 бар к9,3
 Максимальное значение переходит от 40 бар к 45
 /20: Максимальное значение переходит от 40 бар к 45г
 /29: ЗначениеDefault (установки) переходит от 1 к 0
 /30: ЗначениеDefault (установки) переходит от 1 к 0
 /33: Максимальное значение переходит к 45 бар
 /34: Более не отображается
 /43: Новый параметрхнастройка датчикаB4.

Параметр SONDA_B4 теперь отображается и настраивается на дисплее программы-диспетчера.

Используется настройка 0 хдатчик не используется.

Используются настройки 1 и 2 хиспользуется только как датчик давления.

Были изменены следующие параметры "C":

- C03: ЗначениеDefault (установки) переходит от 20сек к 30
 C04: ЗначениеDefault (установки) переходит от 20сек к 10
 C07: Увеличился временной порог использования компрессоров:
 Максимальное значение переходит от 999 (часх 10) к 320(часх 100)
 ЗначениеDefault (установки) переходит от 200(часх 10) к 0(часх 100)
 C08: Максимальное значение переходит от 999(часх 10)к 320(часх 100)
 C10: Максимальное значение переходит от 999(часх 10) к 320(часх 100)
 C12: Максимальное значение переходит от 999(часх 10) к 320(часх 100)
 C14: Максимальное значение переходит от 999(часх 10) к 320(часх 100)

Были изменены следующие параметры "r":

- r01: Мин значение изменяется наr12
 Макс значение изменяется на r13
 r03: Мин значение изменяется наr14
 Макс значение изменяется наr15
 r11: Минимальное значение переходит от 0 к /17(мин значение датчика всасыванияB4)(мин значение установки 1 = -1.0 бар)
 r12: Минимальное значение переходит от 0 а /17(мин значение датчика всасыванияB4)(мин значение установки 1 = -1.0 бар)
 r13: ЗначениеDefault (установки) переходит от 2,5 Бар к 9,3
 Максимальное значение переходит от 40Бар к /19
 r14: Минимальное значение переходит от 0 к /18(мин значение датчика B1)(мин значение установки 2 = -1.0 бар)
 r15: Максимальное значение переходит от 40Бар к /20(макс значение датчика всасыванияB1)
 ЗначениеDefault (установки) переходит от 2,5 Бар к 10
 r17: ЗначениеDefault (установки) переходит от 0,5Бар(3°C) к 3Бар(18°C)
 r19: ЗначениеDefault (установки) переходит от 0,5 Бар(3°C) к 3Бар(18°C)
 r23: Периодичность работы вентилятора в Нейтральной зоне соответствует также пропорциональному диапазону регулирования (Удалено указание «только НЕЙТРАЛЬНАЯ ЗОНА»)
 r24: ПериодичностьработывентилляторавНейтральнойзонеотвечаеттакжепропорциональному диапазону регулирования (Удалено указание «только НЕЙТРАЛЬНАЯ ЗОНА»)
 r26: Максимальное значение переходит от 40Бар /20(макс значение датчика всасыванияB1)

Были изменены следующие параметры "A":

- A01: ЗначениеDefault (установки) переходит от 4 Бар к 9,3
 Максимальное значение переходит от 40 Бар к /19(макс значение датчика всасыванияB4)
 A03: ЗначениеDefault (установки) переходит от 0,5 Бар к 0
 A05: ЗначениеDefault (установки) переходит от 4 Бар к 9,3
 Максимальное значение переходит от 40Бар к /20(макс значение датчика всасыванияB1)
 A07: ЗначениеDefault (установки) переходит от 0,5Бар к0
 A09: Максимальное значение переходит от 40Бар /20
 A10: ЗначениеDefault (установки) переходит от 10 Бар(20°C) к 0(-50°C)
 Минимальное значение переходит от 0 Бар (0°C) к /18(-50°C)
 A18 переход от секунд к минутам:
 ЗначениеDefault (установки) переходит от 90сек к 60мин
 Максимальное значение переходит от 999сек к 500 мин

21. Приложение: Список правок и изменений, внесенных в Ред. Fw 2.1

Последняя редакция FW изменяется с 2.0 на 2.1

Были выполнены следующие изменения:

- согласование режима разгона инвертора и минимальной и максимальной скорости инвертора;
- согласование плавающего управления конденсатора;
- замена задержки сигнализации на пуск; теперь помимо значения параметра DELAY_START включена задержка, вызываемая соответствующим параметром.

22. Приложение: Список правок и изменений, внесенных в Ред. Fw 2.2

Редакция FW изменяется с 2.1 на 2.2

Отображение значений относительно установки вентилятора должно быть изменено, если активна функция плавающего давления конденсации и используется датчик плавающего давления.

Сигнализация "Suction_Probe1_Alarm", "Suction_Probe1_Alarm" и "Discharge_Probe_Alarm" должна быть переведена из ручного сброса в автоматический.

23. Приложение: Список правок и изменений, внесенных в Ред. Fw 2.3

Редакция FW изменяется с 2.2 на 2.3

Добавлены новые модели агрегатов для улучшения продукции с внедрением агрегатов с одним контуром и с двумя контурами с регулированием производительности, время активации регулирования производительности зафиксировано (5 секунд).

Изменены следующие параметры "I":

/01: Диапазон расширен с 0-8 до 0-14

Добавлены два целых параметра (только для контролера):

int 65 "Процентное отношение первого компрессора с регулированием производительности в конфигурации /01= 9,10,11,12,13 и 14"

int 66 "Процентное отношение второго компрессора с регулированием производительности в конфигурации /01= 9,10,11,12,13 и 14"

CAREL сохраняет за собой все права вносить любые изменения или поправки без дополнительного предупреждения

CAREL

CAREL INDUSTRIES .

Виа Дель Индустрия, 11 - 35020 Бруджине - Падуа
(Италия)

Тел. (+39) 049.9716611 Факс (+39) 049.9716600

<http://www.carel.com> - e-mail: carel@carel.com

