

μC²SE

Электронное управление

CAREL



(RUS) Руководство пользователя

**→ LEGGI E CONSERVA
QUESTE ISTRUZIONI ←**
**→ READ AND SAVE
THESE INSTRUCTIONS ←**

Технологии и развитие

Компания CAREL имеет многолетний опыт разработки оборудования для систем отопления, вентиляции и кондиционирования воздуха, регулярно модернизирует существующие изделия и тщательно следит за качеством всей выпускаемой продукции посредством функциональных и стендовых испытаний. Кроме этого, специалисты компании уделяют повышенное внимание разработке новых инновационных технологий. Однако, компания CAREL и ее действующие филиалы не гарантируют полного соответствия выпускаемой продукции и программного обеспечения индивидуальным требованиям отдельных областей применения данной продукции, несмотря на применение самых передовых технологий. Вся ответственность и риски при изменении конфигурации оборудования и адаптации для соответствия конечным требованиям Заказчика полностью ложится на самого Заказчика (производителя, разработчика или наладчика конечной системы). В подобных случаях компания CAREL предлагает заключить дополнительные соглашения, согласно которым специалисты компании выступают в качестве экспертов и предоставляют необходимые консультации для достижения требуемых результатов по конфигурированию и адаптации оборудования. Продукция компании CAREL разрабатывается по современным технологиям и все подробности работы и технические описания приведены в эксплуатационной документации, прилагающейся к каждому изделию. Кроме этого, технические описания продукции опубликованы на сайте www.carel.com.

Для гарантии оптимального использования каждое изделие компании CAREL в зависимости от степени его сложности требует определенной настройки конфигурации, программирования и правильного ввода в эксплуатацию. Несоблюдение данного требования и указаний, приведенных в технических руководствах, может привести к порче оборудования и компания CAREL не несет ответственности за подобные поломки. К работам по установке и техническому обслуживанию оборудования допускается только квалифицированный технический персонал.

Эксплуатация оборудования осуществляется только по назначению и в соответствии с правилами, изложенными в технической документации.

Кроме предостережений, приведенных далее в техническом руководстве, необходимо соблюдать следующие правила в отношении любого оборудования компании CAREL:

- Запрещается касаться электрических цепей влажными руками. Берегите от воздействия влаги, конденсата, дождя и любых жидкостей, которые содержат коррозионные вещества, способные повредить электрические цепи. Разрешается эксплуатировать изделие только в подходящих местах, отвечающих требованиям по температуре и влажности, приведенным в техническом руководстве.
- Запрещается устанавливать изделие в местах с повышенной температурой. Повышенные температуры существенно снижают срок службы электронных устройств и могут привести к повреждениям пластиковых деталей и нарушению работы изделия. Разрешается эксплуатировать изделие только в подходящих местах, отвечающих требованиям по температуре и влажности, приведенным в техническом руководстве.
- Разрешается открывать изделие только согласно инструкциям, приведенным в данном руководстве.
- Берегите изделие от падений, ударов. В противном случае могут повредиться внутренние цепи и механизмы изделия.
- Запрещается использовать коррозионные химические вещества, растворители и моющие средства.
- Запрещается использовать изделие в условиях, отличающихся от указанных в техническом руководстве.

Все вышеприведенные требования также распространяются на блоки управления, программаторы и другие аксессуары, представленные компанией CAREL. Компания CAREL регулярно занимается разработкой новых и совершенствованием имеющихся изделий. Поэтому, компания CAREL сохраняет за собой право изменения и усовершенствования любых упомянутых в данном руководстве изделий без предварительного уведомления.

Изменения технических данных, приведенных в руководстве, также осуществляется без обязательного уведомления.

Степень ответственности компании CAREL в отношении собственных изделий регулируется общими положениями договора CAREL, представленного на сайте www.carel.com и/или дополнительными соглашениями, заключенными с заказчиками; в частности, компания CAREL, ее сотрудники и филиалы/подразделения не несут ответственности за возможные издержки, отсутствие продаж, утрату данных и информации, расходы на взаимозаменяемые товары и услуги, повреждения имущества и травмы людей, а также возможные прямые, косвенные, случайные, наследственные, особые и вытекающие повреждения имущества вследствие халатности, установки, использования или невозможности использования оборудования, даже если представители компании CAREL или филиалов/подразделений были уведомлены о вероятности подобных повреждений.



Утилизация изделия Согласно Европейской директиве 2002/96/EC, опубликованной 27 Января 2003 года и действующим государственным законам, обращаем Ваше внимание на следующее:

1. Изделия не утилизируются вместе с обычными городскими отходами, а собираются и утилизируются отдельно;
2. Следует использовать государственные или частные системы сборки и переработки отходов, установленные государственными законами. Вместо этого, можно вернуть отработавшее ресурс оборудование дистрибьютору при приобретении нового оборудования.
3. Изделие может содержать вредные вещества: неправильная эксплуатация или утилизация изделия может нанести вред здоровью людей и окружающей среде;
4. Символ перечеркнутого мусорного ящика, указанный на изделии, упаковочном материале или руководстве по эксплуатации означает, что изделие выпущено на рынок позднее 13 августа 2005 года и утилизируется отдельно;
5. Наказание за незаконную утилизацию электрических и электронных изделий устанавливается государственными органами надзора за ликвидацией отходов.

Оглавление

| | |
|---|-----------|
| 1. ВВЕДЕНИЕ | 7 |
| 1.1 Общие сведения..... | 7 |
| 1.2 Интерфейс пользователя..... | 7 |
| 2. СОЕДИНЕНИЯ | 9 |
| 2.1 Общая схема | 9 |
| 2.2 Схема подключения к сети | 9 |
| 3. ПРИМЕНЕНИЕ | 10 |
| 3.1 Система воздух/воздух | 10 |
| 3.2 Теплонасос ВОЗДУХ/ВОЗДУХ | 11 |
| 3.3 Чилер ВОЗДУХ/ВОДА..... | 13 |
| 3.4 Теплонасос ВОЗДУХ/ВОДА | 14 |
| 3.5 Чилер ВОДА/ВОДА..... | 16 |
| 3.6 Теплонасос ВОДА/ВОДА с обратным циклом газа..... | 17 |
| 3.7 ТЕПЛОНАСОС ВОДА/ВОДА С ОБРАТНЫМ ЦИКЛОМ ВОДЫ | 19 |
| 3.8 Конденсатор с воздушным охлаждением без обратного цикла..... | 20 |
| 3.9 Конденсатор с воздушным охлаждением и обратным циклом | 21 |
| 3.10 Конденсатор с водяным охлаждением без обратного цикла | 22 |
| 3.11 Конденсатор с водяным охлаждением и обратным циклом..... | 23 |
| 3.12 Устройства на крыше | 24 |
| 4. ПАРАМЕТРЫ | 25 |
| 4.1 Общие параметры..... | 25 |
| 4.2 Структура меню | 25 |
| 4.3 Таблица параметров..... | 26 |
| 5. ОПИСАНИЕ ПАРАМЕТРОВ | 34 |
| 6. СИГНАЛЫ ТРЕВОГИ | 57 |
| 7. СОЕДИНЕНИЯ, АКСЕССУАРЫ И ОПЦИИ | 61 |
| 7.1 Схема соединений | 61 |
| 7.2 Плата расширения | 62 |
| 7.3 Привод электронного расширительного вентиля..... | 62 |
| 7.4 Плата регулировки скорости вентиляторов (код MCHRTF*) | 63 |
| 7.5 Плата включения/выключения вентиляторов (код CONVONOFF0)..... | 63 |
| 7.6 Преобразователь ШИМ-сигнала в 0-10 В пост. тока (или 4-20 мА) для вентиляторов (код CONV0/10A0)..... | 63 |
| 7.7 Вычисление минимальной и максимальной скорости вентиляторов..... | 63 |
| 7.8 Программатор (код PSOPZKEYA0)..... | 64 |
| 7.9 Адаптер RS-485 | 65 |
| 7.10 Терминалы | 65 |
| 8. РАЗМЕРЫ | 66 |
| 9. КОДЫ | 68 |
| 10. ТЕХНИЧЕСКИЕ ХАРАКТЕРИСТИКИ И ОБНОВЛЕНИЕ ПРОГРАММНОГО ОБЕСПЕЧЕНИЯ | 68 |
| 10.1 Технические характеристики..... | 68 |
| 10.2 Обновление программного обеспечения | 69 |

1.1 Общие сведения

Модель $\mu C^2 SE$ представляет собой новый компактный электронный контроллер компании CAREL. По размеру данная модель сопоставима с обычным термостатом и обеспечивает полноценное управление холодильными установками и тепловыми насосами в системах вида воздух/воздух, воздух/вода, вода/вода, а также конденсаторами.

1.1.1 Основные функции

- контроль температуры поступающей воды и температуры на выходе испарителя;
- управление функцией размораживания по времени и/или температуре и давлению;
- контроль скорости вентилятора;
- управление предупредительной сигнализацией;
- соединение через последовательный интерфейс для диспетчеризации/дистанционного обслуживания;
- устраняет необходимость использования расширительного бака.

- Функции привода

- Управление электронными расширительными клапанами.

1.1.2 Подконтрольные устройства

- компрессор;
- вентиляторы конденсатора;
- реверсивный клапан;
- водяные насосы испарителя и/или конденсатора и вытяжного вентилятора (система конфигурации воздух-воздух);
- нагреватель для защиты от обмерзания;
- устройство предупредительной сигнализации.

1.1.3 Программирование

Контроллеры компании CAREL предусматривают возможность настройки параметров как локально с клавиатуры на лицевой панели, так и при помощи:

- программатора;
- удаленно по последовательному интерфейсу.

1.2 Интерфейс пользователя

1.2.1 Дисплей

Трехзначный дисплей отображает значения в диапазоне от -99.9 до 99.9. При превышении указанного диапазона значение автоматически округляется и отображается только целая часть (хотя внутренняя электроника контроллера обрабатывает значение с учетом дробной части). В нормальном режиме работы дисплей показывает значение температуры, измеренное датчиком V1, иначе говоря, температуру на входе в испаритель (для водяных чилеров) или температуру окружающей среды (для установок непосредственного охлаждения).

На Рис. 1 приводится описание символьных обозначений, появляющихся на дисплее контроллера и присутствующих на клавиатуре.

1.2.2 Символьные обозначения на дисплее

Трехзначный дисплей поддерживает следующие цвета: знаки «+» и «-» зеленого цвета, символьные обозначения желтого цвета, а предупредительные символы - красного цвета.

| Символьное обозначение | Цвет | Описание | | Контур охлаждения (хладагента) |
|------------------------|---------|------------------------------------|----------------------------------|--------------------------------|
| | | Светодиод горит | Светодиод мигает | |
| 1; 2 | Желтый | Компрессор №1 и/или №2 работает | Запрос команды запуска | 1 |
| 1; 3 | Желтый | Компрессор №1 и/или №3 работает | Запрос команды запуска | 2 |
| A | Желтый | Работает один и более компрессоров | | 1/2 |
| B | Желтый | Насос/вытяжной вентилятор работает | Запрос команды запуска | 1/2 |
| C | Желтый | Вентилятор конденсатора работает | | 1/2 |
| D | Желтый | Размораживание включено | Запрос размораживания | 1/2 |
| E | Желтый | Нагреватель работает | | 1/2 |
| F | Красный | Активный сигнал тревоги | | 1/2 |
| G | Желтый | Режим теплонасоса (P6=0) | Запрос режима теплонасоса (P6=0) | 1/2 |
| H | Желтый | Режим чилера (P6=0) | Запрос режима чилера (P6=0) | 1/2 |

Таблица 1.а

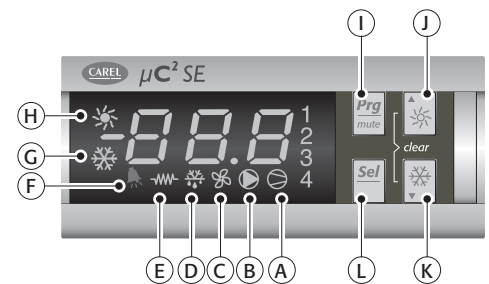


Рис. 1.а

1.2.3 Функциональное назначение кнопок

| Кнопка | Состояние контроллера | Порядок нажатия кнопки |
|--------|--|---|
| I | Служит для загрузки значений параметров по умолчанию. | Нажать при включении питания |
| | Служит для перехода на вышестоящий уровень и выхода из меню (сохранение данных в памяти EEPROM) | Нажать кратковременно |
| | Служит для выключения зуммера (если имеется) и отключения аварийного реле при получении сигнала тревоги. | Нажать кратковременно |
| L | Служит для доступа к обычным параметрам. | Нажать и удерживать 5 сек. |
| | Служит для выбора нужного параметра из группы. Когда значение параметра появится на дисплее, его можно изменить. | Нажать кратковременно |
| I + L | Служит для доступа к параметрам программы, защищенных паролем. | Нажать и удерживать 5 сек. |
| J | Служит для перехода вверх к следующему пункту меню программирования. | Нажать кратковременно или нажать и удерживать |
| | Служит для увеличения значения. | Нажать кратковременно или нажать и удерживать |
| | Служит для переключения между дежурным режимом и режимом чилера (P6=0) | Нажать и удерживать 5 сек. |
| | Служит для быстрого доступа к параметрам давления испарителя и конденсатора, датчикам температуры и DTE, DTC1-2 | Нажать кратковременно |
| K | Служит для перехода вниз к следующему пункту меню программирования. | Нажать кратковременно или нажать и удерживать |
| | Служит для уменьшения значения. | Нажать кратковременно или нажать и удерживать |
| | Служит для переключения между дежурным режимом и режимом теплонасоса (P6=0) | Нажать и удерживать 5 сек. |
| | Служит для быстрого доступа к параметрам давления испарителя и конденсатора, датчикам температуры и DTE, DTC1-2 | Нажать кратковременно |
| J + K | Служит для ручного 'сброса' сигнала тревоги | Нажать и удерживать 5 сек. |
| | Служит для быстрого обнуления счетчика часов (в меню программирования) | Нажать и удерживать 5 сек. |
| L + J | Служит для принудительного включения размораживания двух контуров | Нажать и удерживать 5 сек. |

Таблица 1.б

1.2.4 Программирование и сохранение параметров

1. Нажмите и удерживайте кнопки **"Prg_{mute}"** и **"Sel"** в течение 5 секунд;
2. На дисплее контроллера появится символ обогрева и охлаждения, а также символ "00";
3. Кнопками **"▲"** и **"▼"** введите правильный пароль (см. стр. 25) затем нажмите кнопку **"Sel"**;
4. Кнопками **"▲"** и **"▼"** выберите меню параметра (S-P) или уровень (L-P), затем нажмите кнопку **"Sel"**;
5. Кнопками **"▲"** и **"▼"** выберите группу параметра, затем нажмите кнопку **"Sel"**;
6. Кнопками **"▲"** и **"▼"** выберите параметр, затем нажмите кнопку **"Sel"**;
7. При необходимости измените значение параметра, затем нажмите кнопку **"Sel"** для подтверждения изменений или кнопку **"Prg_{mute}"** для отмены;
8. Нажмите кнопку **"Prg_{mute}"** для возврата в предыдущее меню;
9. Для сохранения изменений и выхода в главное меню последовательно нажмите кнопку **"Prg_{mute}"**.

Примечание:

- a. После изменения значения параметра обязательно нажмите кнопку **"Sel"**. В противном случае, измененное значение не будет сохранено;
- b. После 60 секунд простоя (кнопки клавиатуры ни разу не были нажаты) окно изменения значения параметра закрывается, а изменения сохранены не будут.

1.2.5. Клавиатура

Клавиатура предназначена для ввода значений параметров контроллера (подробнее см. Параметры/Тревога - Комбинации кнопок клавиатуры)

2. СОЕДИНЕНИЯ

2.1 Общая схема

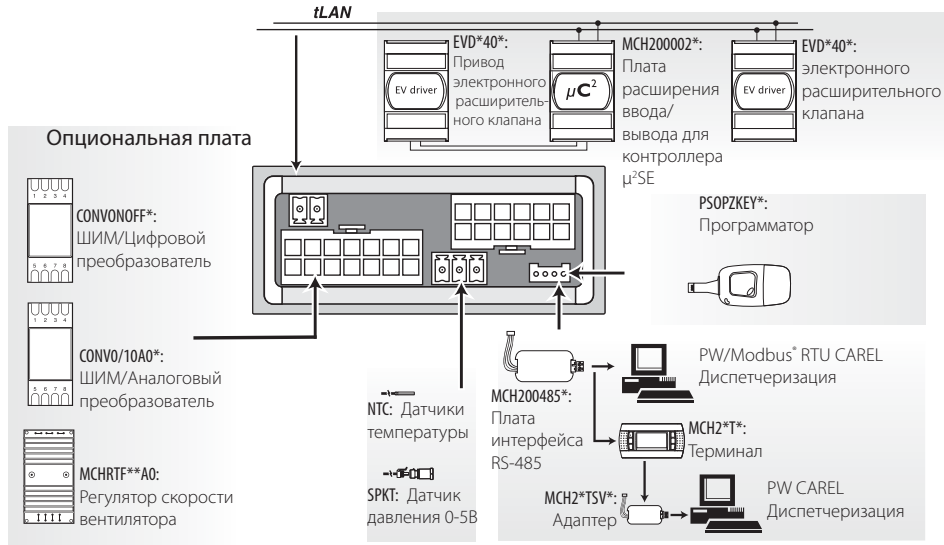


Рис. 2.а

2.2 Схема подключения к сети

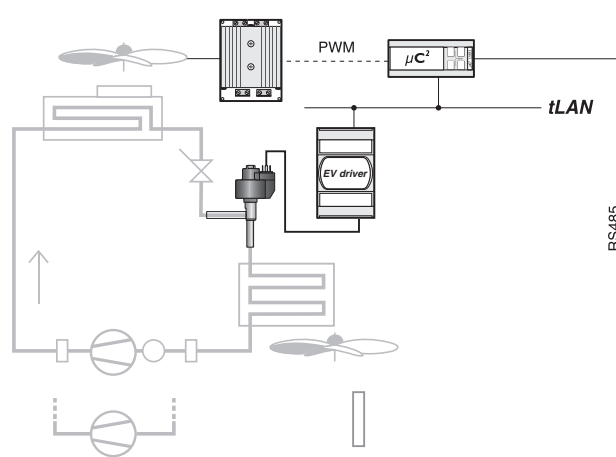


Рис. 2.б

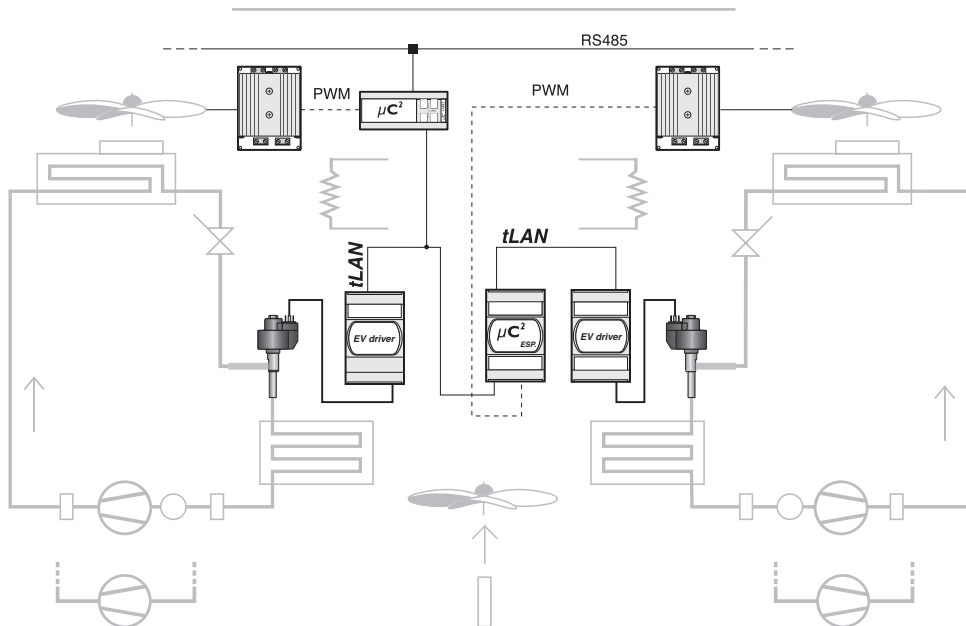


Рис. 2.с

3. ПРИМЕНЕНИЕ

3.1 Система воздух/воздух

3.1.1 Система воздух/воздух

Обозначение:

| | |
|----|--|
| 1 | Перегрузка вентилятора конденсатора |
| 2 | Вентилятор |
| 3 | Датчик конденсатора |
| 4 | Датчик приточного воздуха |
| 5 | Электрический нагреватель |
| 6 | Испаритель |
| 7 | Перегрузка приточного вентилятора |
| 8 | Приточный вентилятор |
| 9 | Компрессор № 1 |
| 10 | Высокое давление |
| 11 | Перегрузка компрессора |
| 12 | Низкое давление |
| 13 | Датчик температуры окружающего воздуха |
| 14 | Компрессор № 2 |

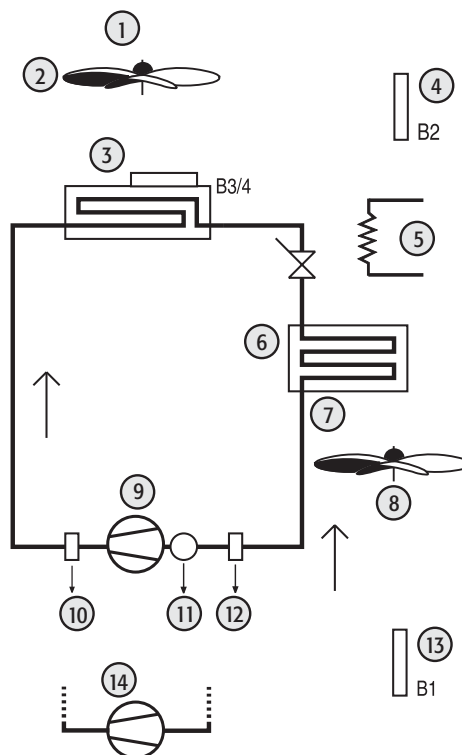


Рис. 3.a.a

3.1.2 Два контура

Обозначение:

| | |
|----|---|
| 1 | Перегрузка вентилятора конденсатора № 1 и № 2 |
| 2 | Вентилятор |
| 3 | Датчик конденсатора |
| 4 | Датчик приточного воздуха |
| 5 | Электрический нагреватель № 1 и № 2 |
| 6 | Испаритель № 1 и № 2 |
| 7 | Перегрузка приточного вентилятора |
| 8 | Приточный вентилятор |
| 9 | Компрессор № 1 |
| 10 | Высокое давление № 1 и № 2 |
| 11 | Перегрузка компрессора № 1 и № 2 |
| 12 | Низкое давление № 1 и № 2 |
| 13 | Датчик температуры окружающего воздуха |
| 14 | Компрессор № 2 |
| 15 | Компрессор № 3 |
| 16 | Компрессор № 4 |

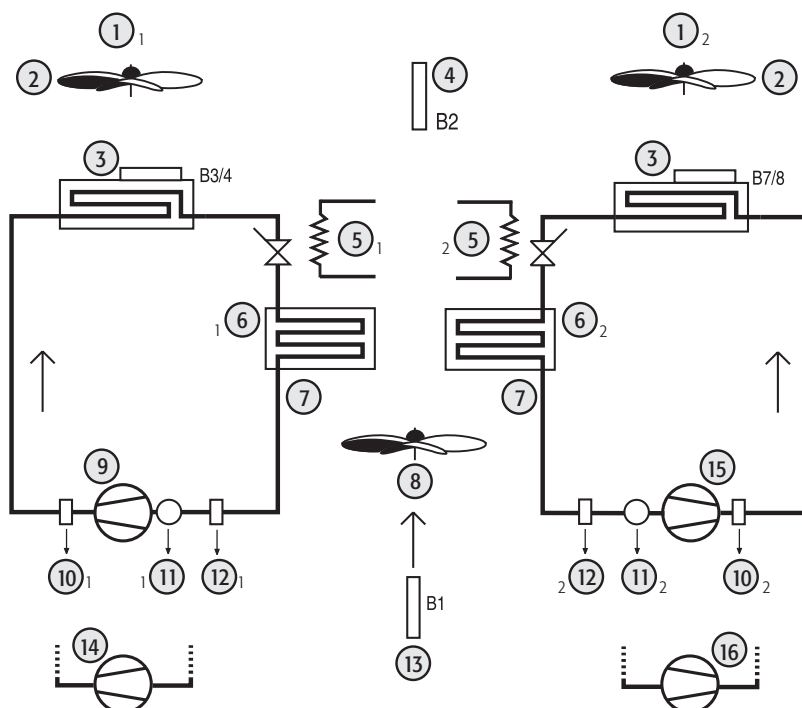


Рис. 3.a.b

3.1.2 Два контура, один контур вентилятора конденсатора

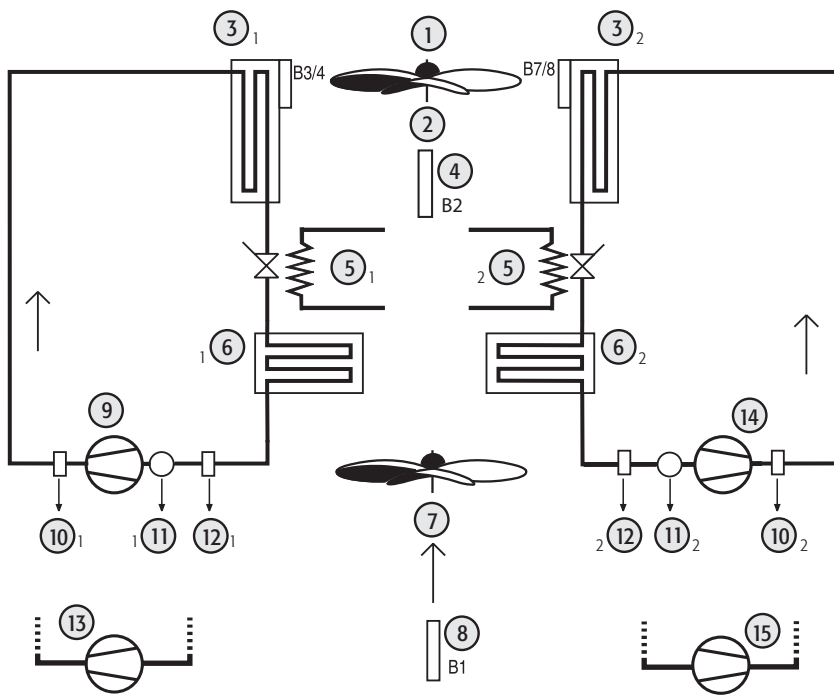


Рис. 3.a.c

Обозначение:

| | |
|----|--|
| 1 | Перегрузка вентилятора конденсатора |
| 2 | Вентилятор |
| 3 | Датчик конденсатора № 1 и № 2 |
| 4 | Датчик приточного воздуха |
| 5 | Электрический нагреватель № 1 и № 2 |
| 6 | Испаритель № 1 и № 2 |
| 7 | Приточный вентилятор |
| 8 | Датчик температуры окружающего воздуха |
| 9 | Компрессор № 1 |
| 10 | Высокое давление № 1 и № 2 |
| 11 | Перегрузка компрессора № 1 и № 2 |
| 12 | Низкое давление № 1 и № 2 |
| 13 | Компрессор № 2 |
| 14 | Компрессор № 3 |
| 15 | Компрессор № 4 |

3.2 Теплонасос ВОЗДУХ/ВОЗДУХ

3.2.1 Один контур

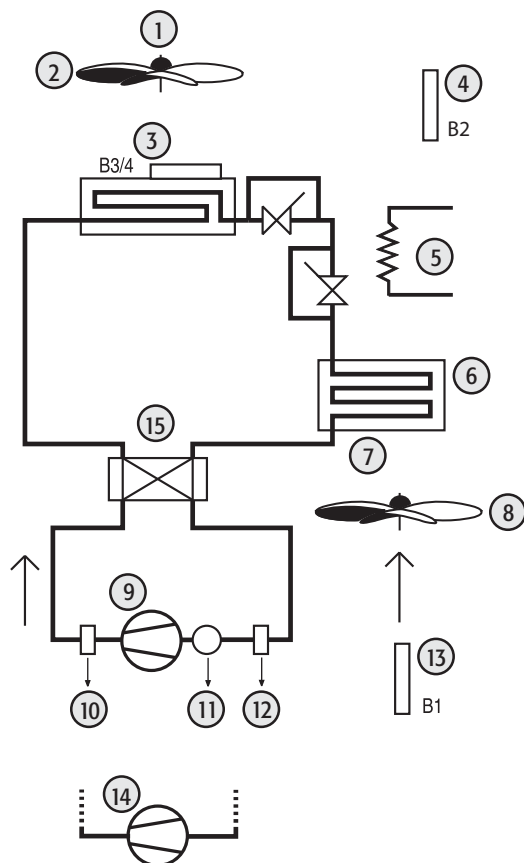


Рис. 3.b.a

Обозначение:

| | |
|----|--|
| 1 | Перегрузка вентилятора конденсатора |
| 2 | Вентилятор |
| 3 | Датчик конденсатора |
| 4 | Датчик приточного воздуха |
| 5 | Электрический нагреватель |
| 6 | Испаритель |
| 7 | Перегрузка приточного вентилятора |
| 8 | Приточный вентилятор |
| 9 | Компрессор № 1 |
| 10 | Высокое давление |
| 11 | Перегрузка компрессора |
| 12 | Низкое давление |
| 13 | Датчик температуры окружающего воздуха |
| 14 | Компрессор № 2 |
| 15 | Ревверсивный клапан |

3.2.2 Два контура

Обозначение:

| | |
|----|---|
| 1 | Перегрузка вентилятора конденсатора № 1 и № 2 |
| 2 | Вентилятор |
| 3 | Датчик конденсатора |
| 4 | Датчик приточного воздуха |
| 5 | Электрический нагреватель № 1 и № 2 |
| 6 | Испаритель № 1 и № 2 |
| 7 | Перегрузка приточного вентилятора |
| 8 | Приточный вентилятор |
| 9 | Компрессор № 1 |
| 10 | Высокое давление № 1 и № 2 |
| 11 | Перегрузка компрессора № 1 и № 2 |
| 12 | Низкое давление № 1 и № 2 |
| 13 | Датчик температуры окружающего воздуха |
| 14 | Компрессор № 2 |
| 15 | Реверсивный клапан № 1 и № 2 |
| 16 | Компрессор № 3 |
| 17 | Компрессор № 4 |

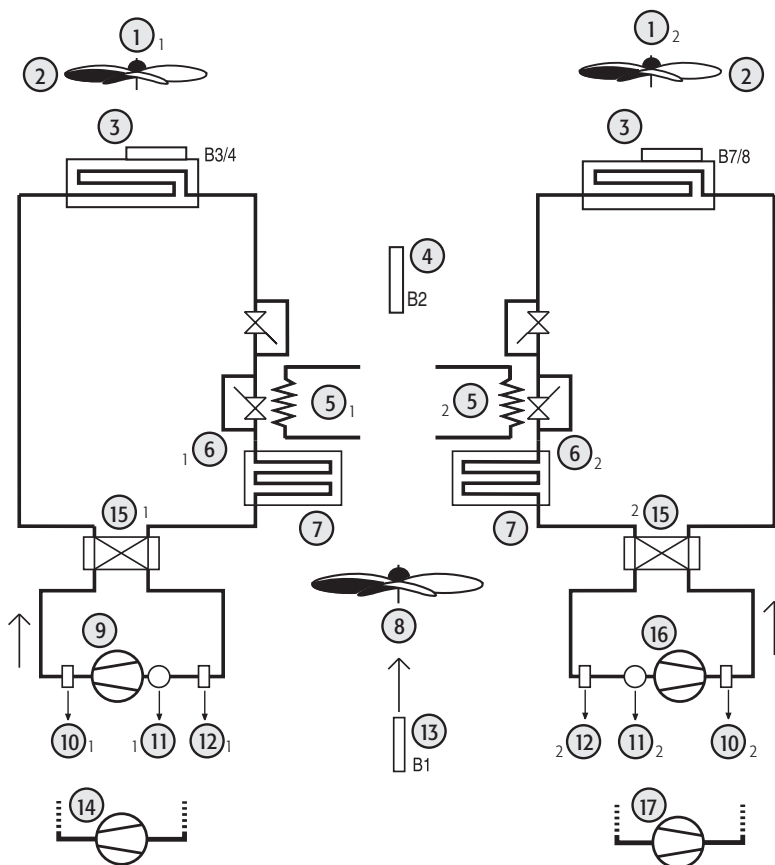


Рис. 3.b.b

3.2.3 Два контура, один контур вентилятора конденсатора

Обозначение:

| | |
|----|--|
| 1 | Перегрузка вентилятора конденсатора |
| 2 | Вентилятор |
| 3 | Датчик конденсатора № 1 и № 2 |
| 4 | Датчик приточного воздуха |
| 5 | Электрический нагреватель № 1 и № 2 |
| 6 | Испаритель № 1 и № 2 |
| 7 | Перегрузка приточного вентилятора |
| 8 | Приточный вентилятор |
| 9 | Компрессор № 1 |
| 10 | Высокое давление № 1 и № 2 |
| 11 | Перегрузка компрессора № 1 и № 2 |
| 12 | Низкое давление № 1 и № 2 |
| 13 | Датчик температуры окружающего воздуха |
| 14 | Компрессор № 2 |
| 15 | Реверсивный клапан № 1 и № 2 |
| 16 | Компрессор № 3 |
| 17 | Компрессор № 4 |

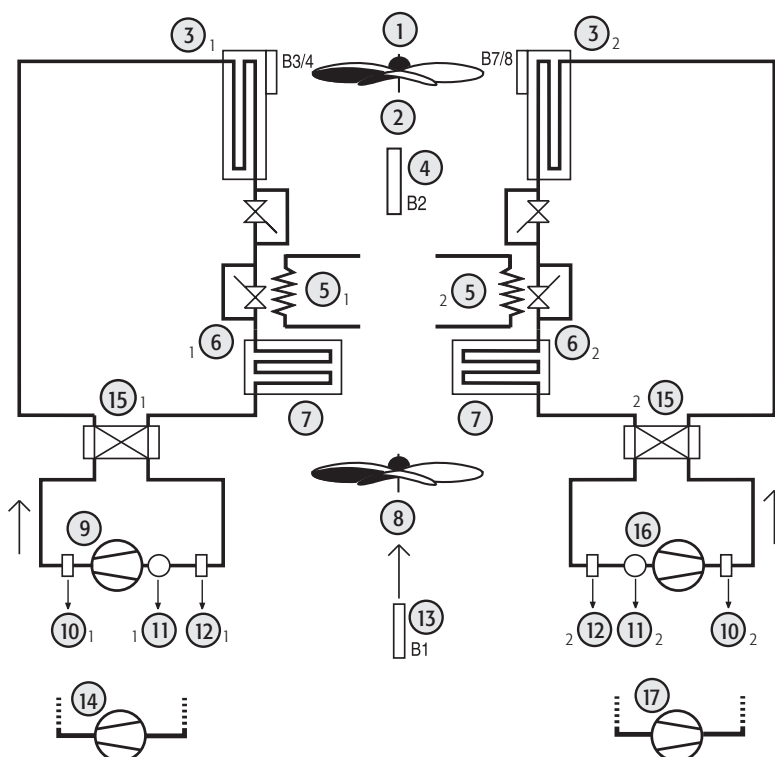


Рис. 3.b.c

3.3 Чилер ВОЗДУХ/ВОДА

3.3.1 Один контур

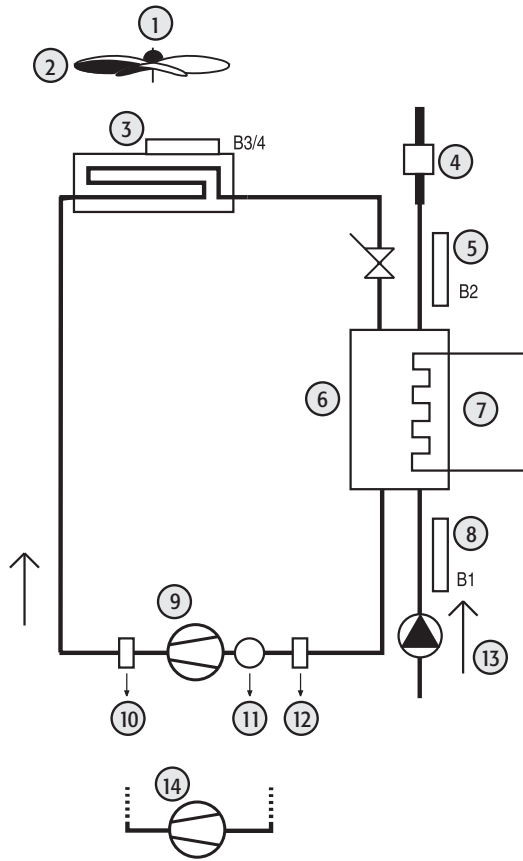


Рис. 3.с.а

Обозначение:

| | |
|----|--------------------------------------|
| 1 | Перегрузка вентилятора конденсатора |
| 2 | Вентилятор |
| 3 | Датчик конденсатора |
| 4 | Регулятор расхода |
| 5 | Датчик на выходе испарителя |
| 6 | Вентилятор |
| 7 | Нагреватель для защиты от обмерзания |
| 8 | Датчик на входе испарителя |
| 9 | Компрессор № 1 |
| 10 | Высокое давление |
| 11 | Перегрузка компрессора |
| 12 | Низкое давление |
| 13 | Водяной насос |
| 14 | Компрессор № 2 |

3.3.2 Два контура, два контура вентилятора конденсатора и два испарителя

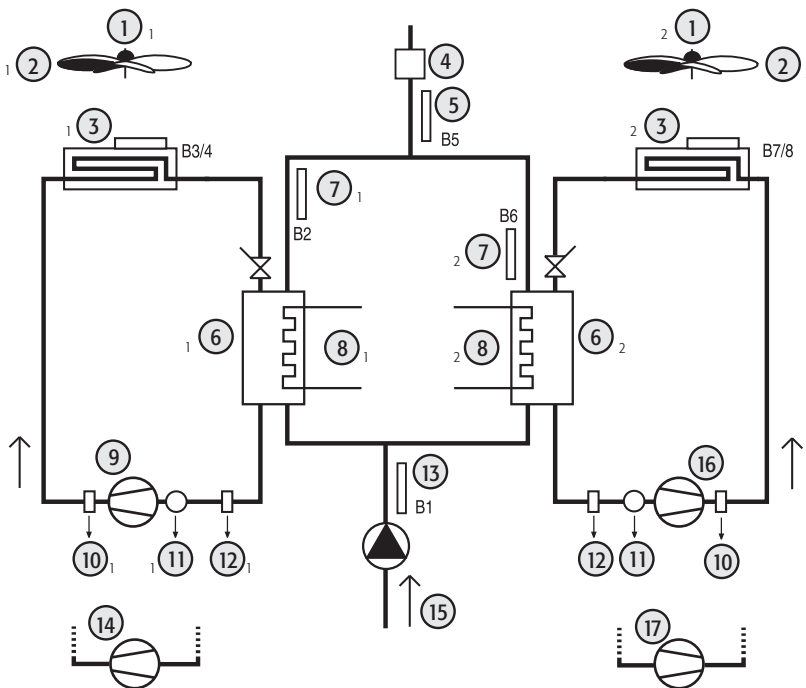


Рис. 3.с.б

Обозначение:

| | |
|----|--|
| 1 | Перегрузка вентилятора конденсатора № 1 и № 2 |
| 2 | Вентилятор № 1 и № 2 |
| 3 | Датчик конденсатора № 1 и № 2 |
| 4 | Регулятор расхода |
| 5 | Датчик температуры на выходе |
| 6 | Испаритель № 1 и № 2 |
| 7 | Датчик на выходе испарителя № 1 и № 2 |
| 8 | Нагреватель для защиты от обмерзания № 1 и № 2 |
| 9 | Компрессор № 1 |
| 10 | Высокое давление № 1 и № 2 |
| 11 | Перегрузка компрессора № 1 и № 2 |
| 12 | Низкое давление 1 и 2 |
| 13 | Датчик на входе испарителя |
| 14 | Компрессор № 2 |
| 15 | Водяной насос |
| 16 | Компрессор № 3 |
| 17 | Компрессор № 4 |

3.3.2 Два контура, один контур вентилятора конденсатора

Обозначение:

| | |
|----|--|
| 1 | Перегрузка вентилятора конденсатора |
| 2 | Вентилятор |
| 3 | Датчик конденсатора № 1 и № 2 |
| 4 | Регулятор расхода |
| 5 | Датчик температуры на выходе |
| 6 | Испаритель № 1 и № 2 |
| 7 | Датчик на выходе испарителя № 1 и № 2 |
| 8 | Нагреватель для защиты от обмерзания № 1 и № 2 |
| 9 | Компрессор № 1 |
| 10 | Высокое давление № 1 и № 2 |
| 11 | Перегрузка компрессора № 1 и № 2 |
| 12 | Низкое давление № 1 и № 2 |
| 13 | Датчик на входе испарителя |
| 14 | Компрессор № 2 |
| 15 | Водяной насос |
| 16 | Компрессор № 3 |
| 17 | Компрессор № 4 |

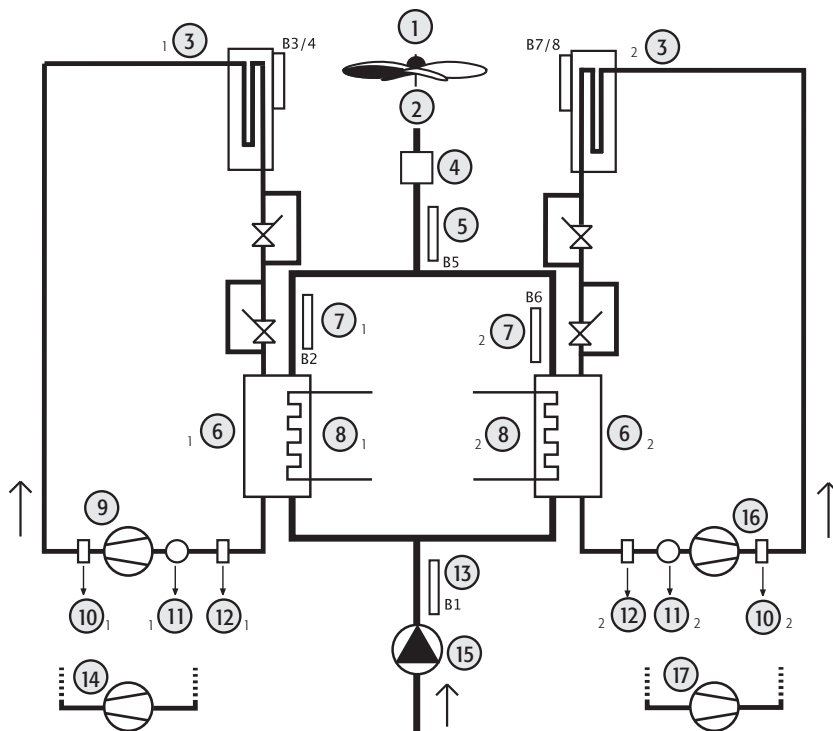


Рис. 3.с.с

3.4 Теплонасос ВОЗДУХ/ВОДА

3.4.1 Один контур

Обозначение:

| | |
|----|--------------------------------------|
| 1 | Перегрузка вентилятора конденсатора |
| 2 | Вентилятор |
| 3 | Датчик конденсатора |
| 4 | Регулятор расхода |
| 5 | Датчик на выходе испарителя |
| 6 | Испаритель |
| 7 | Нагреватель для защиты от обмерзания |
| 8 | Датчик на входе испарителя |
| 9 | Компрессор № 1 |
| 10 | Высокое давление |
| 11 | Перегрузка компрессора |
| 12 | Низкое давление |
| 13 | Водяной насос |
| 14 | Компрессор № 2 |

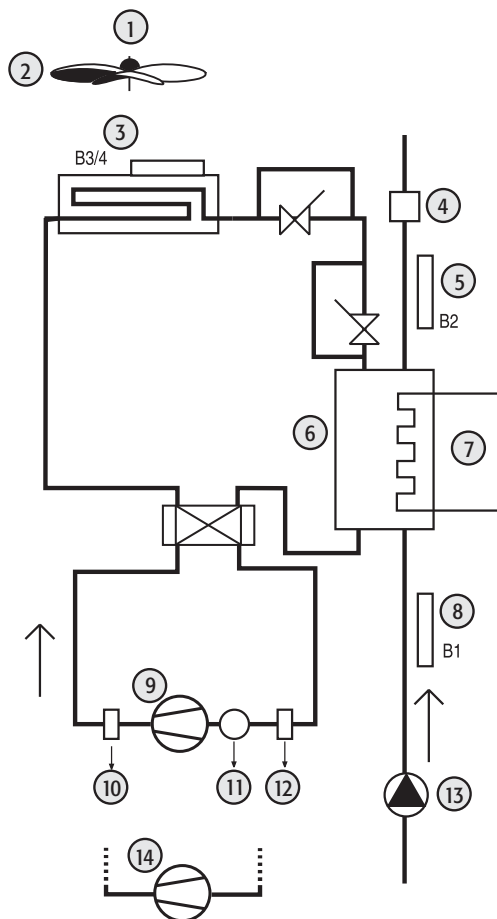


Рис. 3.d.a

3.4.2 Два контура вентилятора конденсатора

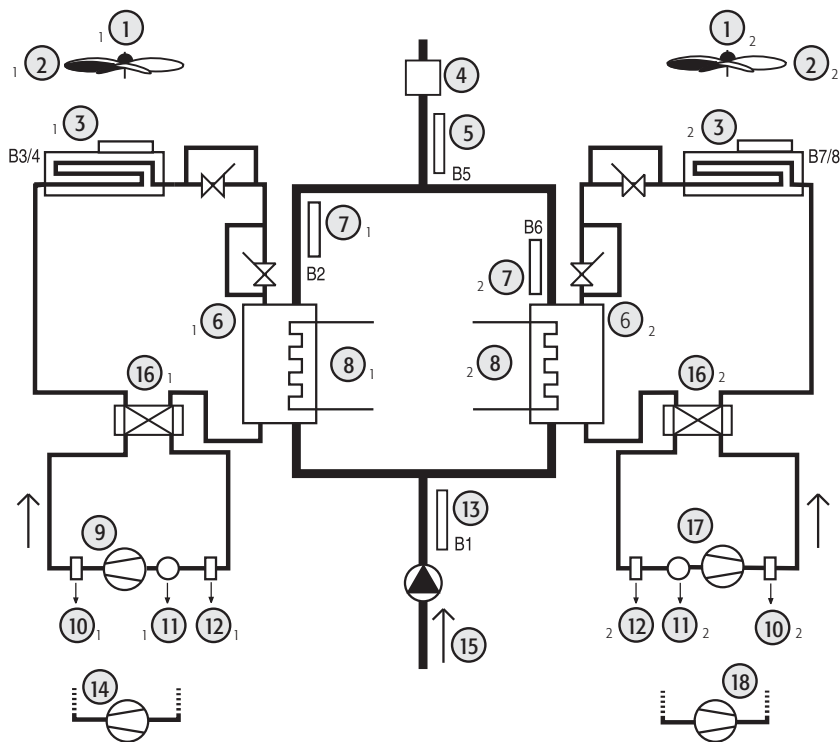


Рис. 3.d.b

Обозначение:

| | |
|----|--|
| 1 | Перегрузка вентилятора конденсатора № 1 и № 2 |
| 2 | Вентилятор № 1 и № 2 |
| 3 | Датчик конденсатора № 1 и № 2 |
| 4 | Регулятор расхода |
| 5 | Датчик температуры на выходе |
| 6 | Испаритель № 1 и № 2 |
| 7 | Датчик на выходе испарителя № 1 и № 2 |
| 8 | Нагреватель для защиты от обмерзания № 1 и № 2 |
| 9 | Компрессор № 1 |
| 10 | Высокое давление № 1 и № 2 |
| 11 | Перегрузка компрессора № 1 и № 2 |
| 12 | Низкое давление № 1 и № 2 |
| 13 | Датчик на входе испарителя |
| 14 | Компрессор № 2 |
| 15 | Водяной насос |
| 16 | Реверсивный клапан № 1 и № 2 |
| 17 | Компрессор № 3 |
| 18 | Компрессор № 4 |

3.4.3 Два контура, один контур вентилятора конденсатора

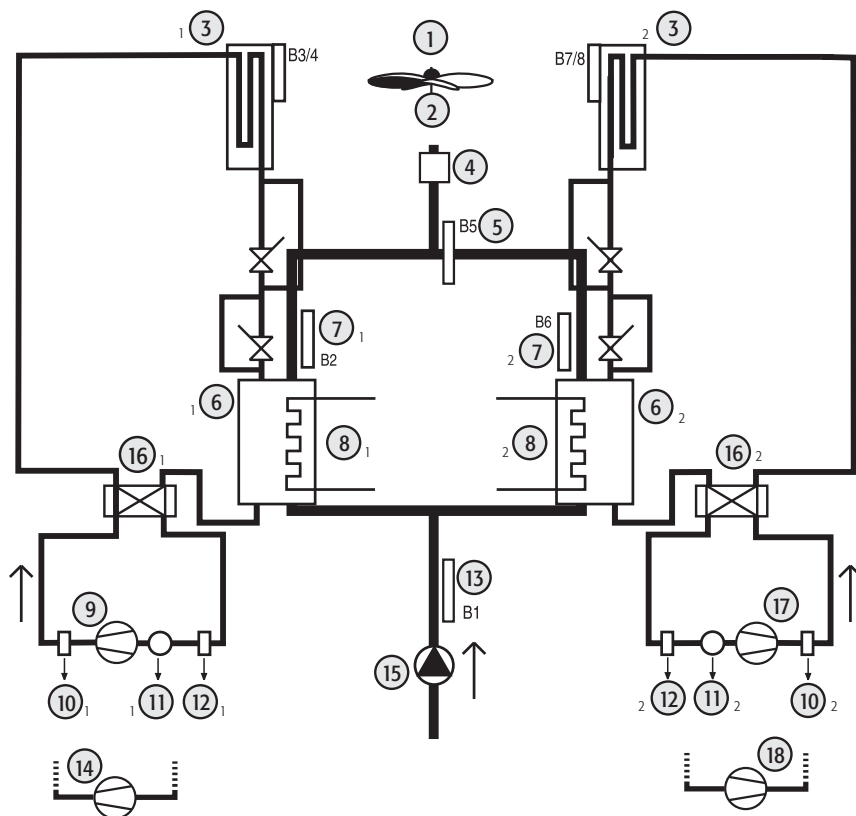


Рис. 3.d.c

Обозначение:

| | |
|----|--|
| 1 | Перегрузка вентилятора конденсатора |
| 2 | Вентилятор |
| 3 | Датчик конденсатора № 1 и № 2 |
| 4 | Регулятор расхода |
| 5 | Датчик температуры на выходе |
| 6 | Испаритель № 1 и № 2 |
| 7 | Датчик на выходе испарителя № 1 и № 2 |
| 8 | Нагреватель для защиты от обмерзания № 1 и № 2 |
| 9 | Компрессор № 1 |
| 10 | Высокое давление № 1 и № 2 |
| 11 | Перегрузка компрессора № 1 и № 2 |
| 12 | Низкое давление № 1 и № 2 |
| 13 | Датчик на входе испарителя |
| 14 | Компрессор № 2 |
| 15 | Водяной насос |
| 16 | Реверсивный клапан № 1 и № 2 |
| 17 | Компрессор № 3 |
| 18 | Компрессор № 4 |

3.5 Чилер ВОДА/ВОДА

3.5.1 Один контур

Обозначение:

| | |
|----|---------------------------------------|
| 1 | Датчик температуры водного конденсата |
| 2 | Конденсатор |
| 3 | Регулятор расхода |
| 4 | Датчик на выходе испарителя |
| 5 | Испаритель |
| 6 | Нагреватель для защиты от обмерзания |
| 7 | Датчик на входе испарителя |
| 8 | Компрессор № 1 |
| 9 | Высокое давление |
| 10 | Перегрузка компрессора |
| 11 | Низкое давление |
| 12 | Водяной насос |
| 13 | Компрессор № 2 |

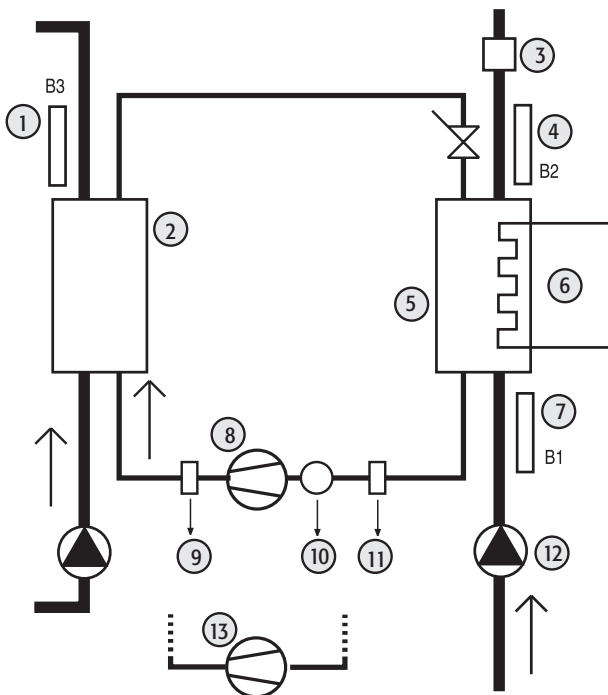


Рис. 3.e.a

3.5.2 Два контура

Обозначение:

| | |
|----|---|
| 1 | Датчик температуры водного конденсата № 1 и № 2 |
| 2 | Конденсатор № 1 и № 2 |
| 3 | Регулятор расхода |
| 4 | Датчик на выходе испарителя |
| 5 | Испаритель |
| 6 | Нагреватель для защиты от обмерзания № 1 и № 2 |
| 7 | Компрессор № 1 |
| 8 | Высокое давление № 1 и № 2 |
| 9 | Перегрузка компрессора № 1 и № 2 |
| 10 | Низкое давление № 1 и № 2 |
| 11 | Датчик на входе испарителя |
| 12 | Водяной насос |
| 13 | Компрессор № 2 |
| 14 | Компрессор № 3 |
| 15 | Компрессор № 4 |

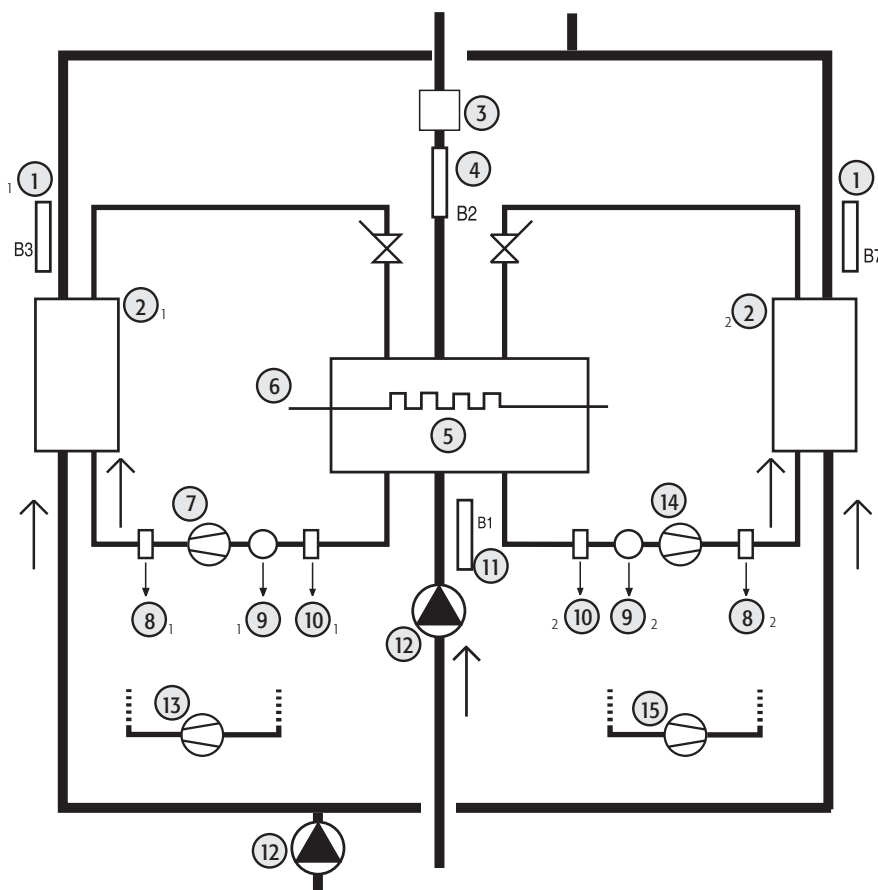


Рис. 3.e.b

3.5.3 Два контура, два испарителя

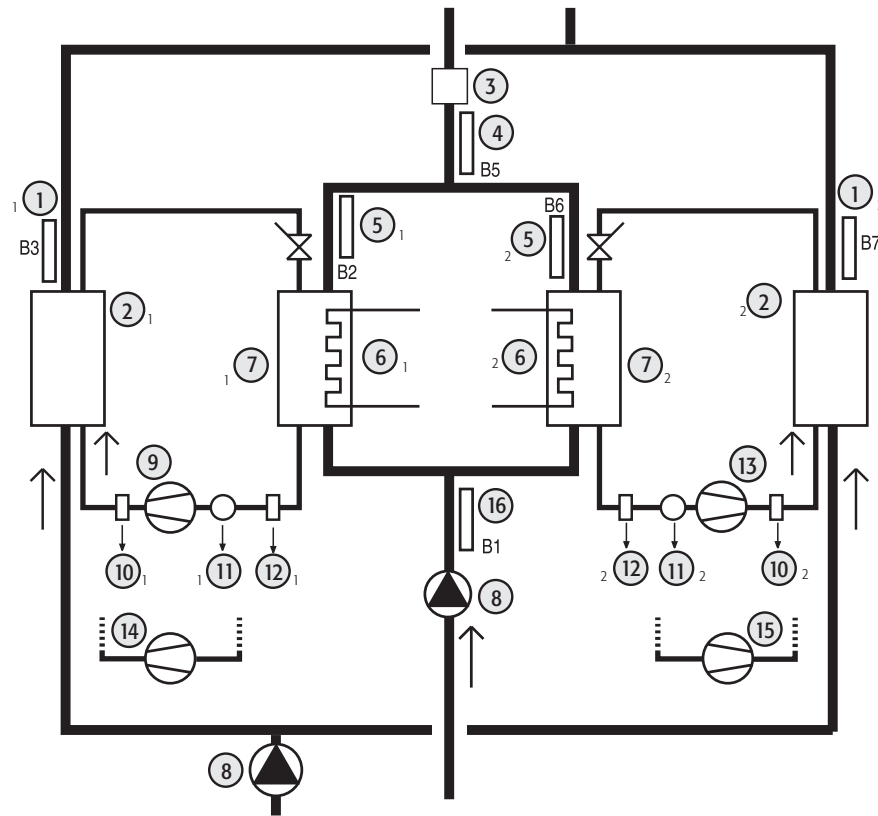


Рис. 3.е.с

Обозначение:

| | |
|----|---|
| 1 | Датчик температуры водного конденсата №1 и №2 |
| 2 | Конденсатор №1 и №2 |
| 3 | Регулятор расхода |
| 4 | Датчик температуры на выходе |
| 5 | Датчик на выходе испарителя №1 и №2 |
| 6 | Нагреватель для защиты от обмерзания №1 и №2 |
| 7 | Испаритель |
| 8 | Водяной насос |
| 9 | Компрессор № 1 |
| 10 | Высокое давление №1 и №2 |
| 11 | Перегрузка компрессора №1 и №2 |
| 12 | Низкое давление №1 и №2 |
| 13 | Компрессор № 2 |
| 14 | Компрессор № 3 |
| 15 | Компрессор № 4 |
| 16 | Давление на входе испарителя |

3.6 Теплонасос ВОДА/ВОДА с обратным циклом газа

3.6.1 Один контур

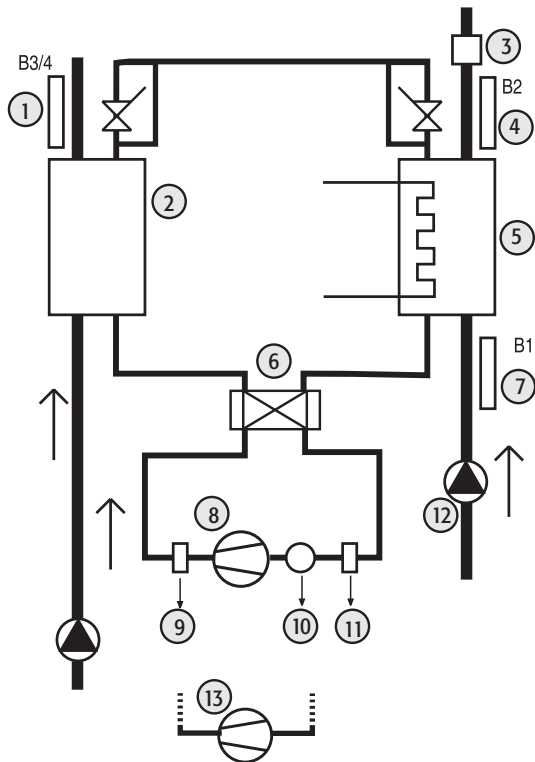


Рис. 3.f.a

Обозначение:

| | |
|----|--------------------------------------|
| 1 | Датчик конденсатора |
| 2 | Конденсатор |
| 3 | Регулятор расхода |
| 4 | Датчик на выходе испарителя |
| 5 | Нагреватель для защиты от обмерзания |
| 6 | Ревверсивный клапан |
| 7 | Датчик на входе испарителя |
| 8 | Компрессор № 1 |
| 9 | Высокое давление |
| 10 | Перегрузка компрессора |
| 11 | Низкое давление |
| 12 | Водяной насос |
| 13 | Компрессор № 2 |

3.6.2 Два контура

Обозначение:

| | |
|----|---|
| 1 | Датчик температуры водного конденсата № 1 и № 2 |
| 2 | Конденсатор № 1 и № 2 |
| 3 | Регулятор расхода |
| 4 | Датчик на выходе испарителя |
| 5 | Датчик на выходе испарителя № 1 и № 2 |
| 6 | Испаритель № 1 и № 2 |
| 7 | Нагреватель для защиты от обмерзания № 1 и № 2 |
| 8 | Водяной насос |
| 9 | Компрессор № 1 |
| 10 | Высокое давление № 1 и № 2 |
| 11 | Перегрузка компрессора № 1 и № 2 |
| 12 | Низкое давление № 1 и № 2 |
| 13 | Датчик на входе испарителя |
| 14 | Компрессор № 2 |
| 15 | Компрессор № 3 |
| 16 | Реверсивный клапан № 1 и № 2 |
| 17 | Компрессор № 4 |

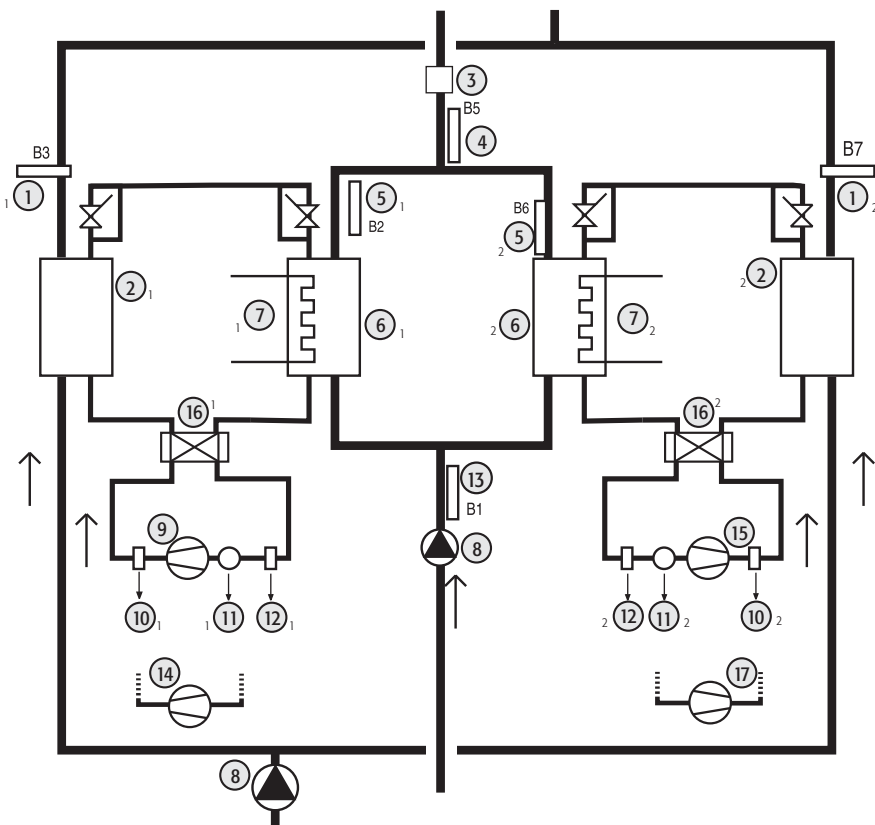


Рис. 3.f.b

3.6.3 Два контура, один испаритель

Обозначение:

| | |
|----|--|
| 1 | Датчик конденсатора № 1 и № 2 |
| 2 | Конденсатор № 1 и № 2 |
| 3 | Регулятор расхода |
| 4 | Датчик на выходе испарителя |
| 5 | Испаритель |
| 6 | Нагреватель для защиты от обмерзания № 1 и № 2 |
| 7 | Компрессор № 1 |
| 8 | Высокое давление № 1 и № 2 |
| 9 | Перегрузка компрессора № 1 и № 2 |
| 10 | Низкое давление № 1 и № 2 |
| 11 | Датчик на входе испарителя |
| 12 | Водяной насос |
| 13 | Компрессор № 2 |
| 14 | Реверсивный клапан № 1 и № 2 |
| 15 | Компрессор № 3 |
| 16 | Компрессор № 4 |

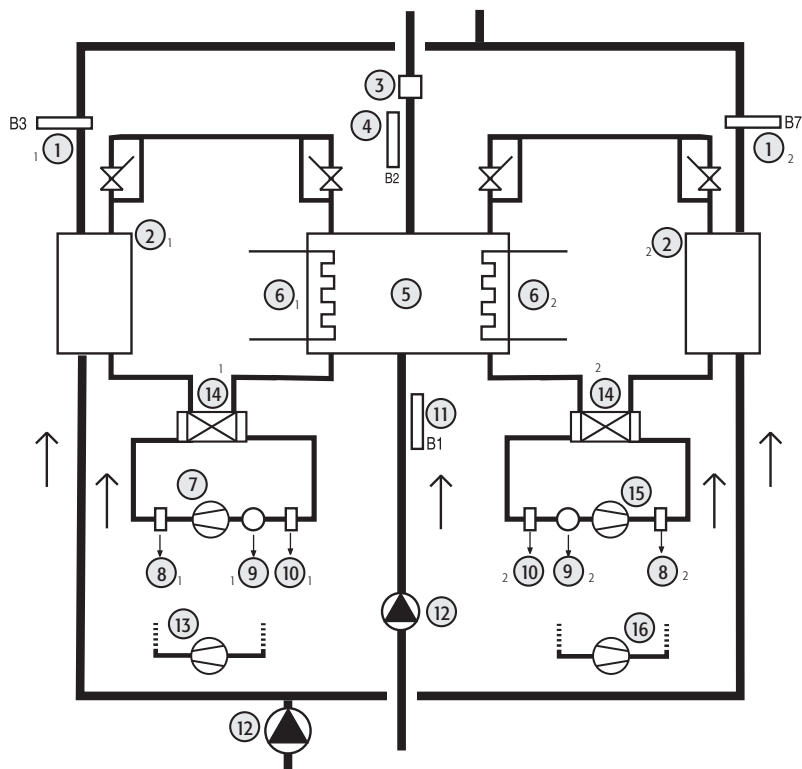


Рис. 3.f.c

3.7 Теплонасос ВОДА/ВОДА с обратным циклом воды

3.7.1 Один контур

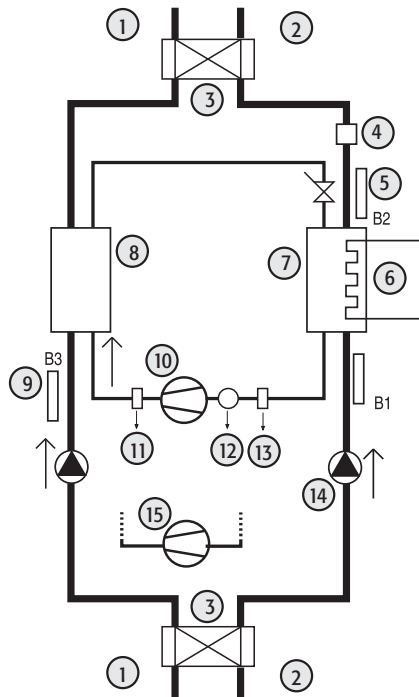


Рис. 3.g.a

Обозначение:

| | |
|----|--------------------------------------|
| 1 | Внешний |
| 2 | Внутренний |
| 3 | Ревверсивный клапан |
| 4 | Регулятор расхода |
| 5 | Датчик на выходе испарителя |
| 6 | Нагреватель для защиты от обмерзания |
| 7 | Испаритель |
| 8 | Конденсатор |
| 9 | Датчик конденсатора |
| 10 | Компрессор № 1 |
| 11 | Высокое давление |
| 12 | Перегрузка компрессора |
| 13 | Низкое давление |
| 14 | Водяной насос |
| 15 | Компрессор № 2 |

3.7.2 Два контура, H02= 1 и H21= 4

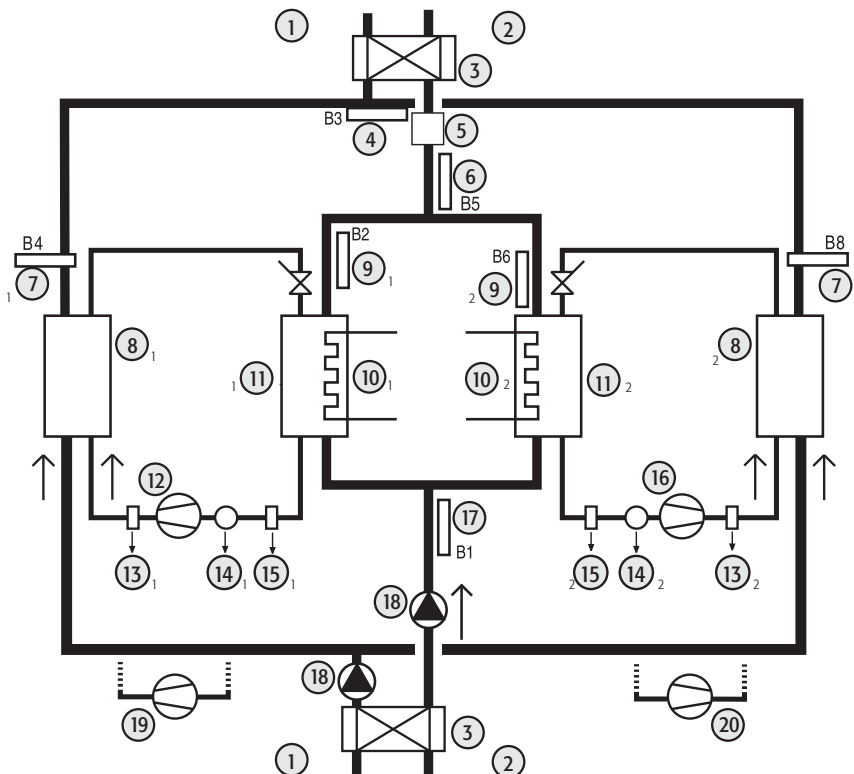


Рис. 3.g.b

Обозначение:

| | |
|----|--|
| 1 | Внешний |
| 2 | Внутренний |
| 3 | Ревверсивный клапан № 1 и № 2 |
| 4 | Датчик конденсатора |
| 5 | Регулятор расхода |
| 6 | Датчик на выходе испарителя |
| 7 | Датчик конденсатора № 1 и № 2 |
| 8 | Конденсатор № 1 и № 2 |
| 9 | Датчик на выходе испарителя № 1 и № 2 |
| 10 | Нагреватель для защиты от обмерзания № 1 и № 2 |
| 11 | Испаритель № 1 и № 2 |
| 12 | Компрессор № 1 |
| 13 | Высокое давление № 1 и № 2 |
| 14 | Перегрузка компрессора № 1 и № 2 |
| 15 | Низкое давление № 1 и № 2 |
| 16 | Компрессор № 3 |
| 17 | Датчик на входе испарителя |
| 18 | Водяной насос |
| 19 | Компрессор № 2 |
| 20 | Компрессор № 4 |

3.7.3 Два контура, 1 испаритель H02= 1 и H21= 4

Обозначение:

| | |
|----|--|
| 1 | Внешний |
| 2 | Внутренний |
| 3 | Реверсивный клапан № 1 и № 2 |
| 4 | Датчик конденсатора |
| 5 | Регулятор расхода |
| 6 | Датчик на выходе испарителя |
| 7 | Датчик конденсатора № 1 и № 2 |
| 8 | Конденсатор № 1 и № 2 |
| 9 | Датчик на выходе испарителя № 1 и № 2 |
| 10 | Нагреватель для защиты от обмерзания № 1 и № 2 |
| 11 | Испаритель № 1 и № 2 |
| 12 | Компрессор № 1 |
| 13 | Высокое давление № 1 и № 2 |
| 14 | Перегрузка компрессора № 1 и № 2 |
| 15 | Низкое давление № 1 и № 2 |
| 16 | Компрессор № 3 |
| 17 | Датчик на входе испарителя |
| 18 | Водяной насос |
| 19 | Компрессор № 2 |
| 20 | Компрессор № 4 |

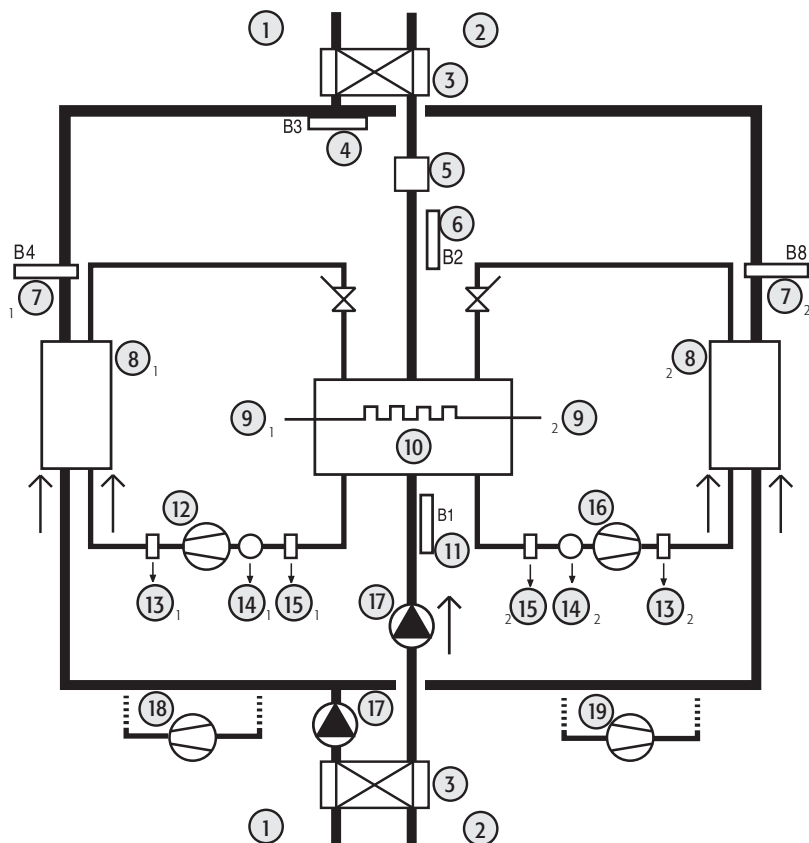


Fig. 3.g.c

3.8 Конденсатор с воздушным охлаждением без обратного цикла

3.8.1 Один контур

Обозначение:

| | |
|---|-------------------------------------|
| 1 | Перегрузка вентилятора конденсатора |
| 2 | Вентилятор |
| 3 | Датчик конденсатора |
| 4 | Компрессор № 1 |
| 5 | Высокое давление |
| 6 | Перегрузка компрессора |
| 7 | Низкое давление |
| 8 | Компрессор № 2 |

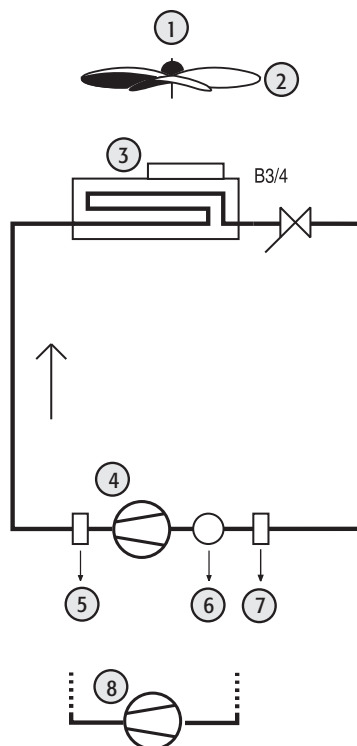


Fig. 3.h.a

3.8.2 Два контура

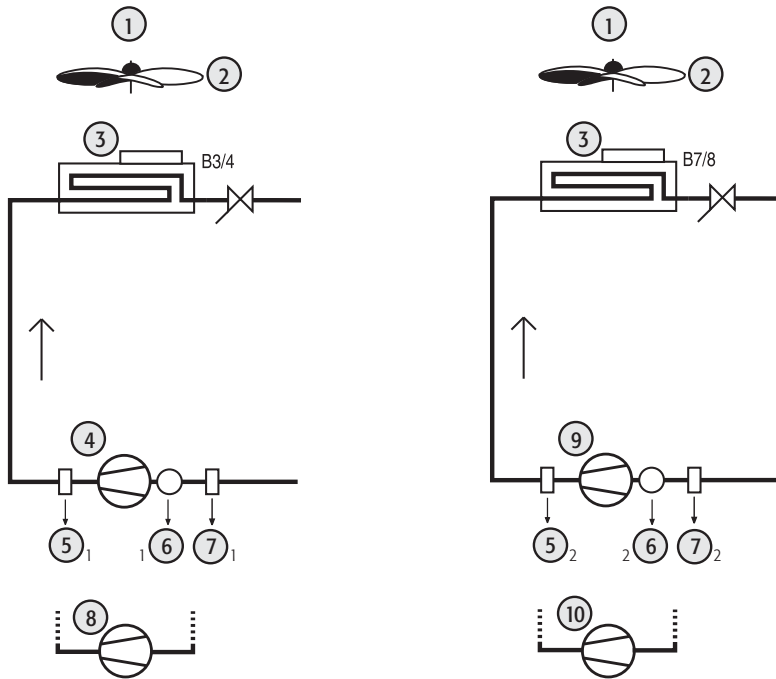


Рис. 3.h.b

Обозначение:

| | |
|----|-------------------------------------|
| 1 | Перегрузка вентилятора конденсатора |
| 2 | Вентилятор |
| 3 | Датчик конденсатора |
| 4 | Компрессор № 1 |
| 5 | Высокое давление № 1 и № 2 |
| 6 | Перегрузка компрессора № 1 и № 2 |
| 7 | Низкое давление № 1 и № 2 |
| 8 | Компрессор № 2 |
| 9 | Компрессор № 3 |
| 10 | Компрессор № 4 |

3.9 Конденсатор с воздушным охлаждением и обратным циклом

3.9.1 Один контур

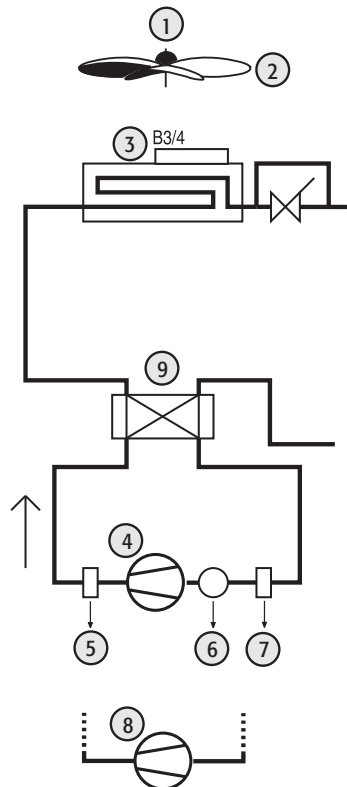


Рис. 3.i.a

Обозначение:

| | |
|---|-------------------------------------|
| 1 | Перегрузка вентилятора конденсатора |
| 2 | Вентилятор |
| 3 | Датчик конденсатора |
| 4 | Компрессор № 1 |
| 5 | Высокое давление |
| 6 | Перегрузка компрессора |
| 7 | Низкое давление |
| 8 | Компрессор № 2 |
| 9 | Ревверсивный клапан |

3.9.2 Два контура, один контур вентилятора конденсатора

Обозначение:

| | |
|----|-------------------------------------|
| 1 | Перегрузка вентилятора конденсатора |
| 2 | Вентилятор |
| 3 | Датчик конденсатора |
| 4 | Компрессор № 1 |
| 5 | Высокое давление № 1 и № 2 |
| 6 | Перегрузка компрессора № 1 и № 2 |
| 7 | Низкое давление № 1 и № 2 |
| 8 | Компрессор № 2 |
| 9 | Компрессор № 3 |
| 10 | Компрессор № 4 |
| 11 | Реверсивный клапан |

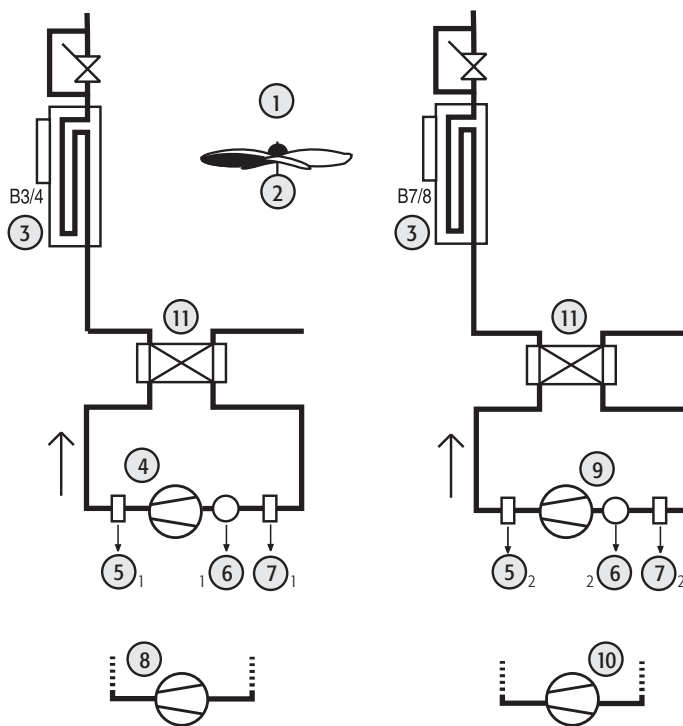


Рис. 3.i.b

3.10 Конденсатор с водяным охлаждением без обратного цикла

3.10.1 Один контур

Key:

| | |
|---|-------------------------------------|
| 1 | Регулятор расхода |
| 2 | Датчик температуры конденсации воды |
| 3 | Конденсатор |
| 4 | Компрессор № 1 |
| 5 | Высокое давление |
| 6 | Перегрузка компрессора |
| 7 | Низкое давление |
| 8 | Компрессор № 2 |

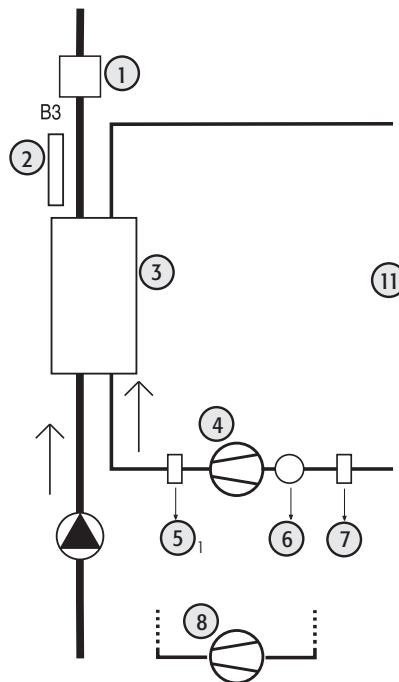


Рис. 3.j.a

3.10.2 Два контура

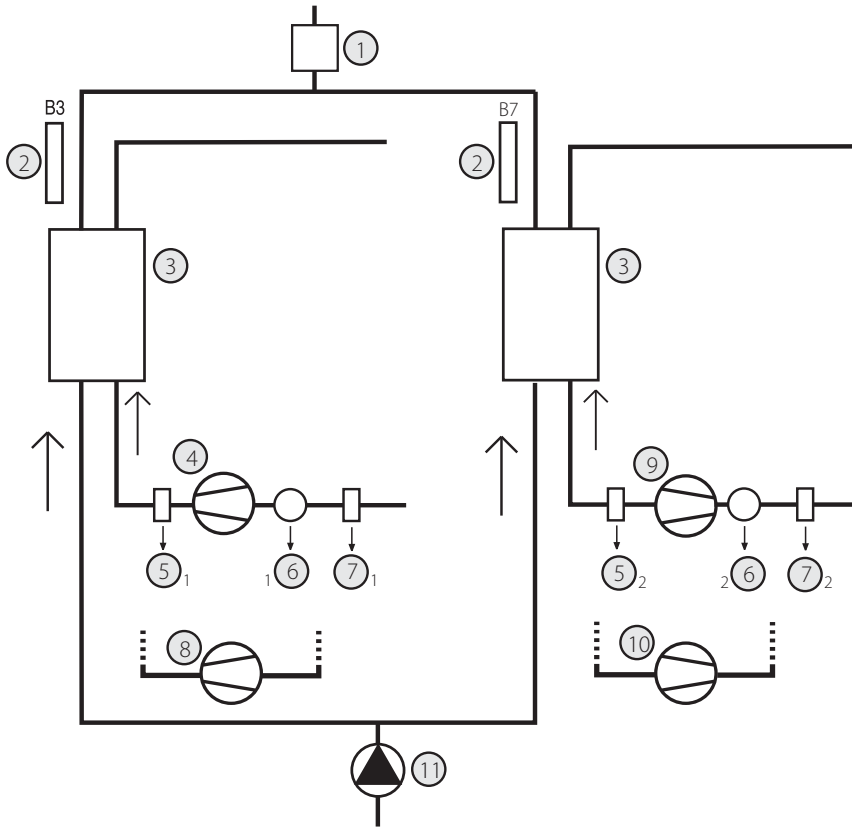


Рис. 3.j.b

Обозначение:

| | |
|----|-------------------------------------|
| 1 | Регулятор расхода |
| 2 | Датчик температуры конденсации воды |
| 3 | Конденсатор |
| 4 | Компрессор № 1 |
| 5 | Высокое давление |
| 6 | Перегрузка компрессора |
| 7 | Низкое давление |
| 8 | Компрессор № 2 |
| 9 | Компрессор № 3 |
| 10 | Компрессор № 4 |
| 11 | Водяной насос |

3.11 Конденсатор с водяным охлаждением и обратным циклом

3.11.1 Один контур

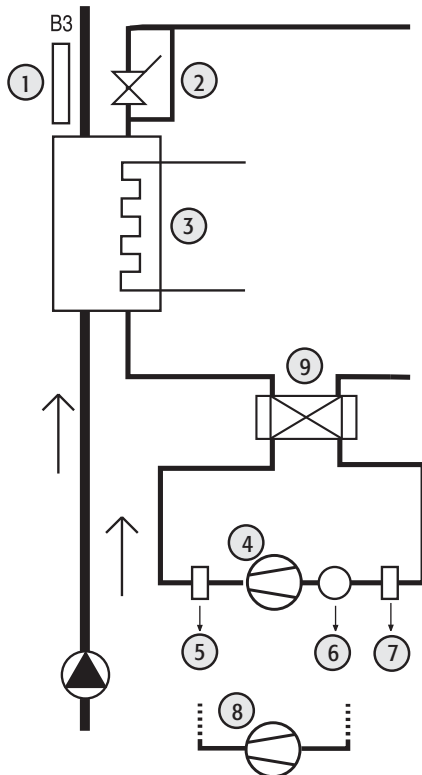


Рис. 3.k.a

Обозначение:

| | |
|---|--------------------------------------|
| 1 | Датчик конденсатора |
| 2 | Конденсатор |
| 3 | Нагреватель для защиты от обмерзания |
| 4 | Компрессор № 1 |
| 5 | Высокое давление |
| 6 | Перегрузка компрессора |
| 7 | Низкое давление |
| 8 | Компрессор № 2 |
| 9 | Ревёрсивный клапан |

3.11.2 Два контура

Обозначение:

| | |
|----|--|
| 1 | Датчик конденсатора |
| 2 | Конденсатор № 1 и № 2 |
| 3 | Нагреватель для защиты от обмерзания № 1 и № 2 |
| 4 | Реверсивный клапан |
| 5 | Компрессор № 1 |
| 6 | Высокое давление № 1 и № 2 |
| 7 | Перегрузка компрессора № 1 и № 2 |
| 8 | Низкое давление № 1 и № 2 |
| 9 | Компрессор № 3 |
| 10 | Компрессор № 2 |
| 11 | Компрессор № 4 |
| 12 | Водяной насос |

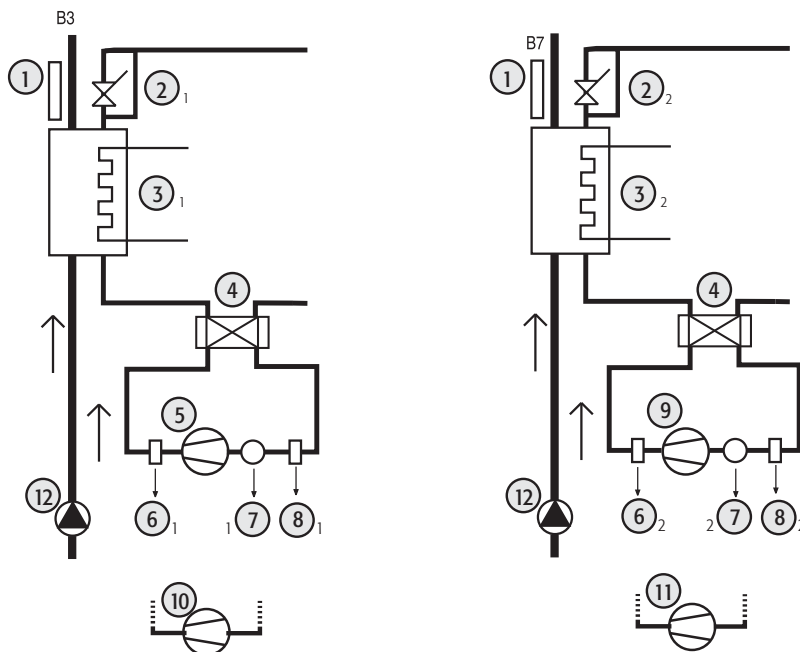


Рис. 3.k.b

3.12 Устройства на крыше

3.12.1 Пример установки на крыше с двумя

Обозначение:

| | |
|----|--|
| 1 | Перегрузка вентилятора конденсатора |
| 2 | Вентилятор |
| 3 | Датчик конденсатора № 1 и № 2 |
| 4 | Датчик приточного воздуха |
| 5 | Электрический нагреватель № 1 и № 2 |
| 6 | Испаритель № 1 и № 2 |
| 7 | Перегрузка приточного вентилятора |
| 8 | Приточный вентилятор |
| 9 | Компрессор № 1 |
| 10 | Высокое давление № 1 и № 2 |
| 11 | Перегрузка компрессора № 1 и № 2 |
| 12 | Низкое давление № 1 и № 2 |
| 13 | Датчик температуры окружающего воздуха |
| 14 | Компрессор № 2 |
| 15 | Реверсивный клапан № 1 и № 2 |
| 16 | Компрессор № 3 |
| 17 | Компрессор № 4 |
| 18 | Заслонка естественного обогрева/естественного охлаждения |
| 19 | Включение увлажнителя |

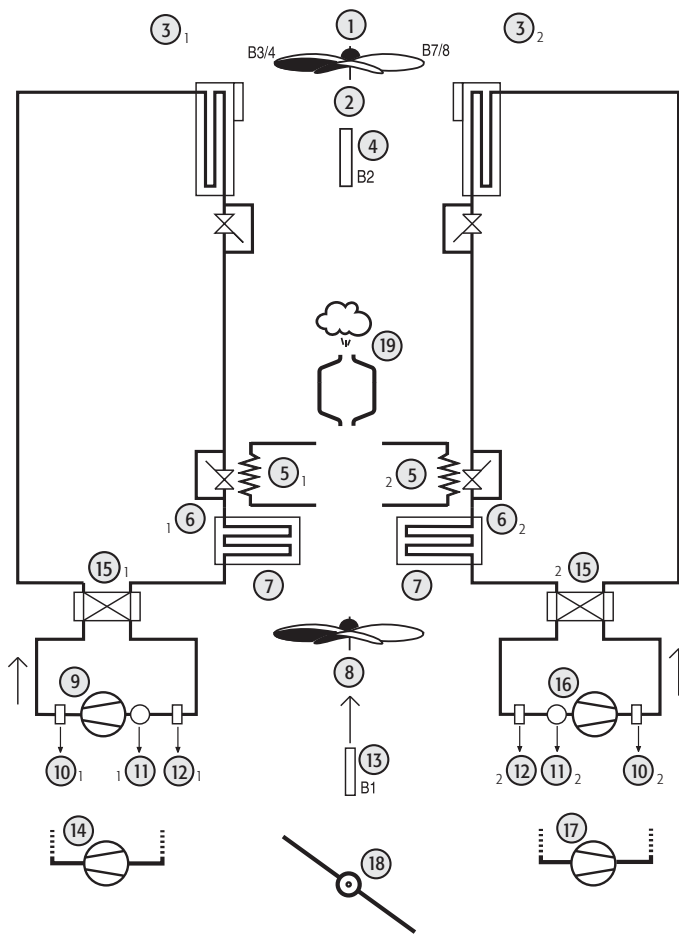


Рис. 3.k.l

4. ПАРАМЕТРЫ

4.1 Общие параметры

Все параметры разделены на 4 группы по функциональному назначению и уровню доступа (защита паролем).

Каждый уровень доступа предоставляет доступ к параметрам данного уровня и выше. Это означает, что обладая паролем к "заводским" параметрам через меню уровня (L-P) можно установить желаемый уровень доступа для каждого параметра.

- **Заводские параметры:** Для доступа к заводским параметрам требуется ввести соответствующий пароль (по умолчанию "66"). Можно настраивать любые параметры контроллера.
- **Расширенные параметры:** Для доступа к расширенным параметрам требуется ввести соответствующий пароль (по умолчанию "11"). Можно настраивать расширенные параметры, пользовательские параметры и обычные параметры.
- **Пользовательские параметры:** Для доступа к таким параметрам требуется ввести соответствующий пароль (по умолчанию "22"). Можно настраивать пользовательские параметры и обычные параметры, как правило, относящиеся к дополнительному оборудованию.
- **Обычные параметры:** Не защищены паролем. Могут содержать результаты измерения датчиков и любые другие пользовательские данные, не влияющие на работу контроллера.

Примечание: Перед изменением значений параметров конфигурации контроллера (тип и количество компрессоров и др.) обязательно проверьте, что контроллера находится в дежурном режиме (Standby).

| Уровень | Название уровня | Пароль |
|---------|------------------|------------|
| d | Обычный | Без пароля |
| U | Пользовательский | 22 |
| S | Расширенный | 11 |
| F | Заводской | 66 |

4.2 Структура меню

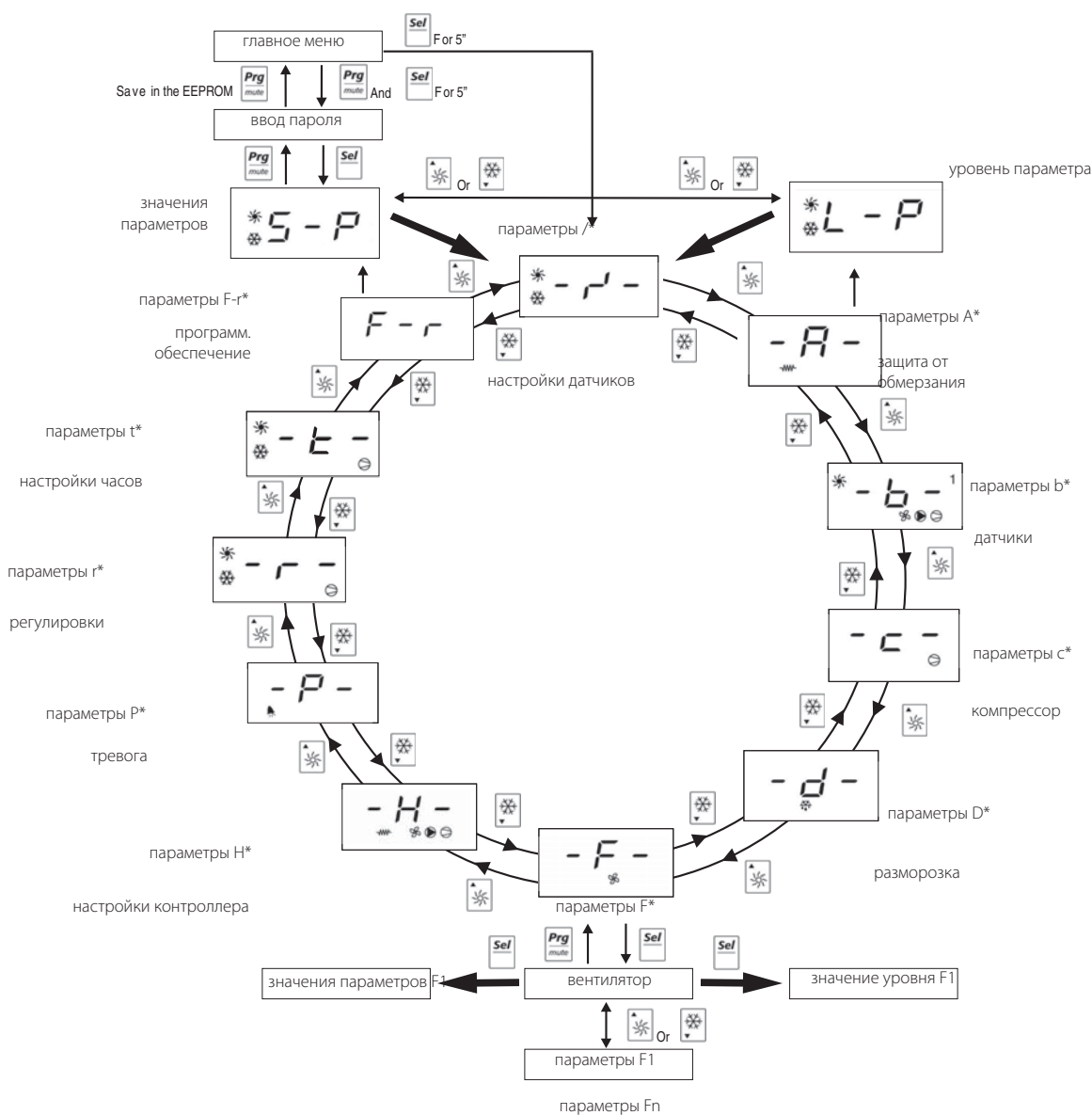


Рис 4.а

4.3 Таблица параметров

таблице ниже приведены параметры, организованные по типу/семейству (например, компрессор, датчики, вентиляторы и т.д.).

• **Обозначение параметров в таблице**

Уровень (по умолчанию)

S= Расширенные параметры

F= Заводские параметры

D= Обычные параметры

Показ параметров:

Некоторые группы параметров могут оказаться скрыты в зависимости от типа контроллера и значения других параметров.

D= размораживание (если D01=I)

F=вентилятор (если F01=I)

L = низкий шум (если F15=1-3)

N = датчик NTC (если /04-/08=2)

P = давление (если /04-/08=3)

V = привод (если H08 =1, 3, 4)

X = расширение (если H08=2, 3, 4)

M = выключение насоса (если D17=1)

W = контроль (если установлена плата часов)

- = присутствует всегда

Диспетчерские переменные:

R/W = диспетчерский параметр, чтение и запись

R = диспетчерский параметр, только для чтения

4.3.1 Давление и температура в конденсаторе и испарителе: (d*)

| На дисплее | Параметр и описание | Уров. по умолч. | Мин. | Макс. | Ед. изм. | Шаг настр. | По умолч. | Обзор | Диспетч. перемен. | Modbus | Тип перемен. |
|------------|-----------------------|-----------------|------|-------|----------|------------|-----------|-------|-------------------|--------|--------------|
| dtE | Текущее значение DTE | D | 0 | 0 | - | - | 0 | - | 99 (R) | 99 | Аналог. |
| dC1 | Текущее значение DTC1 | D | 0 | 0 | - | - | 0 | - | 100 (R) | 100 | Аналог. |
| dC2 | Текущее значение DTC2 | D | 0 | 0 | - | - | 0 | - | 101 (R) | 101 | Аналог. |

Табл. 4.а

4.3.2 Параметры настройки датчиков: (/*)

| На дисплее | Параметр и описание | Уров. по умолч. | Мин. | Макс. | Ед. изм. | Шаг настр. | По умолч. | Обзор | Диспетч. перемен. | Modbus | Тип перемен. |
|------------|---|-----------------|-------|-------|-----------|------------|-----------|-------|-------------------|--------|--------------|
| /01 | Датчик типа B1 0= отсутствует 1= установлен | F | 0 | 1 | Флажок | 1 | 1 | - | 1 (R/W) | 1 | Цифр. |
| /02 | Датчик типа B2 0= отсутствует 1= установлен | F | 0 | 1 | Флажок | 1 | 0 | - | 2 (R/W) | 2 | Цифр. |
| /03 | Датчик типа B3 0= отсутствует 1= датчик NTC конденсатора 2= датчик NTC на выходе 3= датчик дифф. регулирования | F | 0 | 3 | Целое | 1 | 0 | - | 14 (R/W) | 221 | Целое |
| /04 | Датчик типа B4 0= отсутствует 1= ВКЛ/ВЫКЛ (D.I) 2= датчик NTC на выходе 3= радиометрич. датчик конденсатора, 5 В пост. тока 4= датчик дифф. регулирования | F | 0 | 4 | Целое | 1 | 0 | - | 15 (R/W) | 222 | Целое |
| /05 | Датчик типа B5 0= отсутствует 1= установлен | F | 0 | 1 | Флажок | 1 | 0 | X | 3 (R/W) | 3 | Цифр. |
| /06 | Датчик типа B6 0= отсутствует 1= установлен | F | 0 | 1 | Флажок | 1 | 0 | X | 4 (R/W) | 4 | Цифр. |
| /07 | Датчик типа B7 0= отсутствует 1= датчик NTC конденсатора 2= датчик NTC на выходе 3= датчик дифф. регулирования | F | 0 | 2 | Целое | 1 | 0 | X | 16 (R/W) | 223 | Целое |
| /08 | Датчик типа (расшир.) 0= отсутствует 1= ВКЛ/ВЫКЛ 2= Датчик NTC на выходе 3= Радиометрич. датчик конденсатора , 5 Vdc Прим. Если подсоединено более одного датчика дифф. регулирования, приоритетность датчиков следующая: B8, B7, B4, B3 | F | 0 | 3 | Целое | 1 | 0 | X | 17 (R/W) | 224 | Целое |
| /09 | Минимальная величина входного напряжения | F | 0 | /10 | 0.01 Vdc | 1 | 50 | P | 18 (R/W) | 225 | Целое |
| /10 | Максимальная величина входного напряжения | F | /09 | 500 | 0.01 Vdc | 1 | 450 | P | 19 (R/W) | 226 | Целое |
| /11 | Минимальная величина давления | F | 0 | /12 | бар | 1 | 0 | P | 1 (R/W) | 1 | Аналог. |
| /12 | Максимальная величина давления | F | /11 | 99.9 | бар | 1 | 34.5 | P | 2 (R/W) | 2 | Аналог. |
| /13 | Калибровка датчика B1 | F | -12.0 | 12.0 | °C/°F | 0.1 | 0.0 | - | 3 (R/W) | 3 | Аналог. |
| /14 | Калибровка датчика B2 | F | -12.0 | 12.0 | °C/°F | 0.1 | 0.0 | - | 4 (R/W) | 4 | Аналог. |
| /15 | Калибровка датчика B3 | F | -12.0 | 12.0 | °C/°F | 0.1 | 0.0 | - | 5 (R/W) | 5 | Аналог. |
| /16 | Калибровка датчика B4 | F | -12.0 | 12.0 | °C/бар/°F | 0.1 | 0.0 | - | 6 (R/W) | 6 | Аналог. |
| /17 | Калибровка датчика B5 | F | -12.0 | 12.0 | °C/°F | 0.1 | 0.0 | X | 7 (R/W) | 7 | Аналог. |
| /18 | Калибровка датчика B6 | F | -12.0 | 12.0 | °C/°F | 0.1 | 0.0 | X | 8 (R/W) | 8 | Аналог. |
| /19 | Калибровка датчика B7 | F | -12.0 | 12.0 | °C/°F | 0.1 | 0.0 | X | 9 (R/W) | 9 | Аналог. |
| /20 | Калибровка датчика B8 | F | -12.0 | 12.0 | °C/бар/°F | 0.1 | 0.0 | X | 10 (R/W) | 10 | Аналог. |
| /21 | Цифровой фильтр | U | 1 | 15 | - | 1 | 4 | - | 20 (R/W) | 227 | Целое |
| /22 | Входящие ограничения | U | 1 | 15 | - | 1 | 8 | - | 21 (R/W) | 228 | Целое |
| /23 | Ед. измерения 0= °C / 1= °F | U | 0 | 1 | Флажок | 1 | 0 | - | 5 (R/W) | 5 | Цифр. |

Табл. 4.б

4.3.3 Параметры настройки доп. нагревателя/нагревателя для защиты от обмерзания (А*)

| На дисплее | Параметр и описание | Уров. по умолч. | Мин. | Макс. | Ед. изм. | Шаг настр. | По умолч. | Обзор | Диспетч. перемен. | Modbus | Тип перемен. |
|------------|--|-----------------|------|-------|----------|------------|-----------|-------|-------------------|--------|--------------|
| A01 | Уставка защиты от обмерзания/мин. температура на выходе (низкая температура окружающей среды, для систем вида воздух/воздух) | U | A07 | A04 | °C/°F | 0.1 | 30 | - | 11 (R/W) | 11 | Аналог. |
| A02 | Дифференциал срабатывания защиты от обмерзания/низкая комнатная температура (системы воздух/воздух) | U | 3 | 1220 | °C °F | 0.1 | 50 | - | 12 (R/W) | 12 | Аналог. |
| A03 | Задержка срабатывания тревоги защиты от обмерзания/низкая комнатная температура в режиме ототления | U | 0 | 150 | s | 1 | 0 | - | 22 (R/W) | 229 | Целое |
| A04 | Включение нагревателя для защиты от обмерзания/доп. нагревателя | U | A01 | r16 | °C/°F | 0.1 | 50 | AA | 13 (R/W) | 13 | Аналог. |
| A04 | Дифференциал уставки доп. нагревателя /нагревателя защиты от обмерзания | U | 0 | 200 | °C/°F | 0.1 | 70 | AR | 77 (R/W) | 77 | Аналог. |
| A05 | Включение/выключение нагревателя для защиты от обмерзания/доп. нагревателя | U | 3 | 500 | °C/°F | 0.1 | 10 | - | 14 (R/W) | 14 | Аналог. |
| A06 | Antifreeze heater/auxiliary heater probe 0= Контрольный датчик (см. таблицу 5.а) 1= Датчик защиты от обмерзания (см. таблицу 5.а) | F | 0 | 1 | Флажок | 1 | 0 | - | 6 (R/W) | 6 | Цифр. |
| A07 | Минимальное значение срабатывания тревоги защиты от обмерзания | F | -400 | 1760 | °C °F | 0.1 | -400 | - | 15 (R/W) | 15 | Аналог. |
| A08 | Включение/выключение доп. нагревателя в режиме ототления | U | A01 | r16 | °C °F | 0.1 | 250 | AA | 16 (R/W) | 16 | Аналог. |
| A08 | Включение/выключение нагревателя защиты от обмерзания /доп. нагревателя | U | 0 | 200 | °C °F | 0.1 | 70 | AR | 78 (R/W) | 78 | Аналог. |
| A09 | Включение/выключение нагревателя защиты от обмерзания/доп. нагревателя в режиме ототления | U | 3 | 500 | °C/°F | 0.1 | 30 | - | 17 (R/W) | 17 | Аналог. |
| A10 | Автоматическое включение при срабатывании тревоги защиты от обмерзания 0= выключено 1= нагреватели и насос включаются одновременно по A4/A8 2= нагреватели и насос включаются независимо по A4/A8 3= нагреватели включаются по A4/A8 | U | 0 | 3 | | 1 | 0 | - | 23 (R/W) | 230 | Целое |
| A11 | Включение/выключение доп. нагревателя №2 в режиме ототления | U | A01 | r16 | °C/°F | 0.1 | 250 | AA | 67 (R/W) | 67 | Аналог. |
| A11 | Дифференциал включения/выключения доп. нагревателя в режиме ототления | U | 0 | 200 | °C/°F | 0.1 | 70 | AR | 79 (R/W) | 79 | Аналог. |
| A12 | Загрязнение фильтра (системы воздух/воздух) | U | 0 | 1760 | °C/°F | 0.1 | 150 | - | 57 (R/W) | 57 | Аналог. |
| A13 | Мин. темп. на выходе в условиях естественного охлаждения | U | A07 | r16 | °C/°F | 0.1 | 30 | - | 80 (R/W) | 80 | Аналог. |
| A14 | Сигнал тревоги защиты от обмерзания от привода EVD | U | A07 | A04 | °C/°F | 0.1 | 30 | - | 82 (R/W) | 82 | Аналог. |

Табл. 4.с

4.3.4 Параметры настройки датчиков (В*)

| На дисплее | Параметр и описание | Уров. по умолч. | Мин. | Макс. | Ед. изм. | Шаг настр. | По умолч. | Обзор | Диспетч. перемен. | Modbus | Тип перемен. |
|------------|--|-----------------|------|-------|------------|------------|-----------|-------|-------------------|--------|--------------|
| b00 | Выбор датчика, который будет отображаться на дисплее. 0= датчик B1 1= датчик B2 2= датчик B3 3= датчик B4 4= датчик B5 5= датчик B6 6= датчик B7 7= датчик B8 8= уставка без компенсации 9= динамическая уставка с компенсацией 10= состояние цифрового входа дистанционного включения/выключения 11= датчик μAD | U | 0 | 11 | N | 1 | 0 | - | 24 (R/W) | 231 | Целое |
| b01 | Значение, измеренное датчиком B1 | D | 0 | 0 | °C/°F | - | 0 | - | 102 (R) | 102 | Аналог. |
| b02 | Значение, измеренное датчиком B2 | D | 0 | 0 | °C/°F | - | 0 | - | 103 (R) | 103 | Аналог. |
| b03 | Значение, измеренное датчиком B3 | D | 0 | 0 | °C/°F | - | 0 | - | 104 (R) | 104 | Аналог. |
| b04 | Значение, измеренное датчиком B4 | D | 0 | 0 | °C/°F/Дбар | - | 0 | - | 105 (R) | 105 | Аналог. |
| b05 | Значение, измеренное датчиком B5 | D | 0 | 0 | °C/°F | - | 0 | X | 106 (R) | 106 | Аналог. |
| b06 | Значение, измеренное датчиком B6 | D | 0 | 0 | °C/°F | - | 0 | X | 107 (R) | 107 | Аналог. |
| b07 | Значение, измеренное датчиком B7 | D | 0 | 0 | °C/°F | - | 0 | X | 108 (R) | 108 | Аналог. |
| b08 | Значение, измеренное датчиком B8 | D | 0 | 0 | °C/°F/Дбар | - | 0 | X | 109 (R) | 109 | Аналог. |
| b09 | Привод № 1, температура испарения | D | 0 | 0 | °C/°F | - | 0 | V | 110 (R) | 110 | Аналог. |
| b10 | Привод № 1, давление испарения | D | 0 | 0 | Дбар | - | 0 | V | 111 (R) | 111 | Аналог. |
| b11 | Привод № 1, перегрев | D | 0 | 0 | °C/°F | - | 0 | V | 112 (R) | 112 | Аналог. |
| b12 | Привод № 1, температура насыщения | D | 0 | 0 | °C/°F | - | 0 | V | 113 (R) | 113 | Аналог. |
| b13 | Привод № 1, положение вентиля | D | 0 | 1000 | % | - | 0 | V | 114 (R) | 114 | Аналог. |
| b14 | Привод № 2, температура испарения | D | 0 | 0 | °C/°F | - | 0 | XV | 115 (R) | 115 | Аналог. |
| b15 | Привод № 2, давление испарения | D | 0 | 0 | Дбар | - | 0 | XV | 116 (R) | 116 | Аналог. |
| b16 | Привод № 2, перегрев | D | 0 | 0 | °C/°F | - | 0 | XV | 117 (R) | 117 | Аналог. |
| b17 | Привод № 2, температура насыщения | D | 0 | 0 | °C/°F | - | 0 | XV | 118 (R) | 118 | Аналог. |
| b18 | Привод № 2, положение вентиля | D | 0 | 1000 | % | - | 0 | XV | 119 (R) | 119 | Аналог. |
| b19 | Датчик темп. на выходе внешнего змеевика c1 | D | 0 | 0 | °C/°F | - | 0 | V | 120 (R) | 120 | Аналог. |
| b20 | Датчик темп. на выходе внешнего змеевика c2 | D | 0 | 0 | °C/°F | - | 0 | XV | 121 (R) | 121 | Аналог. |
| b21 | Датчик терминала (для терминала μAD) | D | -400 | 800 | °C/°F | 0.1 | 0 | - | 128 (R/W) | 128 | Аналог. |

Табл. 4.d

4.3.5 Параметры настройки компрессора (с*)

| На дисплее | Параметр и описание | Уров. по умолч. | Мин. | Макс. | Ед. изм. | Шаг настр. | По умолч. | Обзор | Диспетч. перемен. | Modbus | Тип перемен. |
|------------|--|-----------------|------|-------|-----------|------------|-----------|-------|-------------------|--------|--------------|
| c01 | Минимальное время работы | U | 0 | 999 | сек. | 1 | 60 | - | 25 (R/W) | 232 | Целое |
| c02 | Минимальное время бездействия | U | 0 | 999 | сек. | 1 | 60 | - | 26 (R/W) | 233 | Целое |
| c03 | Пауза между двумя последовательными включениями компрессора | U | 0 | 999 | сек. | 1 | 360 | - | 27 (R/W) | 234 | Целое |
| c04 | Пауза при запуске двух компрессоров | U | 0 | 999 | сек. | 1 | 10 | - | 28 (R/W) | 235 | Целое |
| c05 | Пауза при остановке двух компрессоров | U | 0 | 999 | сек. | 1 | 0 | - | 29 (R/W) | 236 | Целое |
| c06 | Пауза при включении питания | U | 0 | 999 | сек. | 1 | 0 | - | 30 (R/W) | 237 | Целое |
| c07 | Задержка запуска компрессора после включения насоса/вытяжного вентилятора (в системе вида воздух/воздух) | U | 0 | 999 | сек. | 1 | 20 | - | 31 (R/W) | 238 | Целое |
| c08 | Задержка включения насоса/вытяжного вентилятора (в системе воздух/воздух) после выключения компрессора | U | 0 | 150 | мин. | 1 | 1 | - | 32 (R/W) | 239 | Целое |
| c09 | Максимальное время совместной работы компрессоров | U | 0 | 60 | мин. | 1 | 0 | - | 33 (R/W) | 240 | Целое |
| c10 | Счетчик часов наработки компрессора №1 | D | 0 | 8000 | 100 часов | - | 0 | - | 122 (R) | 122 | Аналог. |
| c11 | Счетчик часов наработки компрессора №2 | D | 0 | 8000 | 100 часов | - | 0 | - | 123 (R) | 123 | Аналог. |
| c12 | Счетчик часов наработки компрессора №3 | D | 0 | 8000 | 100 часов | - | 0 | - | 124 (R) | 124 | Аналог. |
| c13 | Счетчик часов наработки компрессора №4 | D | 0 | 8000 | 100 часов | - | 0 | - | 125 (R) | 125 | Аналог. |
| c14 | Максимальное время наработки компрессоров | U | 0 | 100 | 100 часов | 1 | 0 | - | 34 (R/W) | 241 | Целое |
| c15 | Счетчик часов наработки насоса испарителя/вентилятора №1 | D | 0 | 8000 | 100 часов | - | 0 | - | 126 (R) | 126 | Аналог. |
| c16 | Счетчик часов наработки насоса конденсатора (или резервного)/вентилятора №2 | D | 0 | 8000 | 100 часов | - | 0 | - | 127 (R) | 127 | Аналог. |
| c17 | Минимальная пауза между двумя запусками насоса | U | 0 | 150 | мин. | 1 | 30 | - | 35 (R/W) | 242 | Целое |
| c18 | Минимальное время работы насоса | U | 0 | 15 | мин. | 1 | 3 | - | 36 (R/W) | 243 | Целое |
| c19 | Задержка между вентилем и компрессором | U | 0 | 100 | s | 1 | 3 | - | 125 (R/W) | 332 | Целое |

Табл. 4.e

4.3.6 Параметры настройки размораживания (d*)

| На дисплее | Параметр и описание | Уров. по умолч. | Мин. | Макс. | Ед. изм. | Шаг настр. | По умолч. | Обзор | Диспетч. перемен. | Modbus | Тип перемен. |
|------------|--|-----------------|------------|------------|-----------|------------|-----------|----------|----------------------|----------|--------------------|
| d01 | Размораживания/защита конденсатора от обмерзания 0= нет; 1= да, с общим размораживанием | U | 0 | 1 | Флажок | 1 | 0 | - | 7 (R/W) | 7 | Цифр. |
| d02 | Размораживание по времени или температуре 0= по времени 1= по температуре или давл. 2= давление начала, температура завершения 3= включение скользящего размораживания | U | 0 | 3 | Флажок | 1 | 0 | D | 90 (R/W) | 297 | Целое |
| d03 | Температура/давление для запуска цикла размораживания или уставка включения тревоги защиты конденсатора от обмерзания Температура/давление для завершения цикла размораживания | U | -400 | d04 | °C/°F | 0.1 | -50 | DN | 19 (R/W) | 19 | Аналог. |
| d04 | Температура для завершения цикла размораживания Давление для завершения цикла размораживания | U | /11 d03 | d04 /12 | Dбар | 0.1 | 35 140 | DP DP | 18 (R/W) 20 (R/W) | 18 20 | Аналог. Аналог. |
| d05 | Минимальное время для запуска цикла размораживания | U | 10 | 150 | сек. | 1 | 10 | D | 37 (R/W) | 244 | Целое |
| d06 | Минимальная продолжительность цикла размораживания | U | 0 | 150 | сек. | 1 | 0 | D | 38 (R/W) | 245 | Целое |
| d07 | Максимальная продолжительность цикла размораживания | U | 1 | 150 | мин. | 1 | 5 | D | 39 (R/W) | 246 | Целое |
| d08 | Пауза между двумя циклами размораживания одного контура | U | 10 | 150 | мин. | 1 | 30 | D | 40 (R/W) | 247 | Целое |
| d09 | Пауза между циклами размораживания двух контуров | U | 0 | 150 | мин. | 1 | 10 | D | 41 (R/W) | 248 | Целое |
| d10 | Управление размораживанием внешним сигналом 0= выключено 1= запуск по внешнему сигналу 2= завершение по внешнему сигналу 3= запуск и завершение по внешнему сигналу | F | 0 | 3 | Флажок | 1 | 0 | D | 42 (R/W) | 249 | Целое |
| d11 | Включение нагревателя защиты от обмерзания/доп. нагревателя во время размораживания | U | 0 | 1 | Флажок | 1 | 0 | D | 9 (R/W) | 9 | Цифр. |
| d12 | Пауза перед размораживанием | F | 0 | 3 | мин. | 1 | 0 | D | 43 (R/W) | 250 | Целое |
| d13 | Пауза после размораживания | F | 0 | 3 | мин. | 1 | 0 | D | 44 (R/W) | 251 | Целое |
| d14 | Завершение цикла размораживания в системе с 2 контурами охлаждения 0= независимо 1= оба удовлетворяют условиям завершения цикла 2= один удовлетворяет условиям завершения цикла | F | 0 | 2 | Флажок | 1 | 0 | D | 45 (R/W) | 252 | Целое |
| d15 | Запуск цикла размораживания в системе с 2 контурами 0= независимо 1= оба удовлетворяют условиям запуска цикла 2= один удовлетворяет условиям запуска цикла | F | 0 | 2 | Целое | 1 | 0 | D | 46 (R/W) | 253 | Целое |
| d16 | Принудительная вентиляция после цикла размораживания | F | 0 | 360 | сек. | 1 | 0 | D | 47 (R/W) | 254 | Целое |
| d17 | Размораживание без компрессоров | F | 0 | 800 | °C/°F | 0.1 | 0 | D | 22 (R/W) | 22 | Аналог. |
| d18 | Максимальная наружная температура для запуска скользящего размораживания | F | -400 | 800 | °C/°F | 0.1 | -100 | D | 62 (R/W) | 62 | Аналог. |
| d19 | Максимальное отклонение разности температур/давления для размораживания | F | -400 | 800 | °C/°F/бар | 0.1 | 30 | D | 63 (R/W) | 63 | Аналог. |
| d20 | Дифференциал наружной темп. (скользящее размораживание) | F | 10.0 | 800 | °C/°F | 0.1 | 100 | D | 64 (R/W) | 64 | Аналог. |

Табл. 4.6

4.3.7 Параметры настройки вентилятора (F*)

| На дисплее | Параметр и описание | Уров. по умолч. | Мин. | Макс. | Ед. изм. | Шаг настр. | По умолч. | Обзор | Диспетч. перемен. | Modbus | Тип перемен. |
|------------|--|-----------------|-------------|-------------|---------------|------------|------------|----------|----------------------|----------|--------------------|
| F01 | Вентиляторы 0= не установлены 1= установлены | F | 0 | 1 | Флажок | 1 | 0 | - | 10 (R/W) | 10 | Цифр. |
| F02 | Режим работы вентиляторов 0= всегда работают 1= в зависимости от компрессора (в параллельном режиме работы) 2= в зависимости от компрессоров, регулировка скорости вкл/выкл 3= в зависимости от компрессоров, регулировка скорости | U | 0 | 3 | Целое | 1 | 0 | F | 48 (R/W) | 255 | Целое |
| F03 | Минимальное напряжение триака | F | 0 | F04 | шаг | 1 | 35 | F | 49 (R/W) | 256 | Целое |
| F04 | Максимальное напряжение триака | F | F03 | 100 | шаг | 1 | 75 | F | 50 (R/W) | 257 | Целое |
| F05 | Температура для перехода вентиляторов на мин. скорость Давление для перехода вентиляторов на мин. скорость | U | -400 /11 | 1760 /12 | °C/°F Dбар | 0.1 | 350 130 | FN FP | 24 (R/W) 23 (R/W) | 24 23 | Аналог. Аналог. |
| F06 | Разность температур для перехода вентиляторов на макс. скорость Разность давлений для перехода вентиляторов на макс. скорость | U | 0 | 500 | °C/°F | 0.1 | 100 | FN | 26 (R/W) | 26 | Аналог. |
| F07 | Разность температур для выключения вентиляторов в режиме охлаждения Разность давлений для выключения вентиляторов в режиме охлаждения | U | 0 | 500 | °C/°F | 0.1 | 150 | FN | 28 (R/W) | 28 | Аналог. |
| F08 | Температура для перехода вентиляторов на мин. скорость в режиме отопления Давление для перехода вентиляторов на мин. скорость в режиме отопления | U | -400 /11 | 1760 /12 | °C/°F Dбар | 0.1 | 350 130 | FN FP | 30 (R/W) 29 (R/W) | 30 29 | Аналог. Аналог. |
| F09 | Температура для перехода вентиляторов на макс. скорость в режиме отопления Давление для перехода вентиляторов на мин. скорость в режиме отопления | U | 0 | 500 | °C/°F | 0.1 | 50 | FN | 32 (R/W) | 32 | Аналог. |
| F10 | Разность температур для выключения вентиляторов в режиме отопления Разность давлений для выключения вентиляторов в режиме отопления | U | 0 | F08 | °C/°F Dбар | 0.1 | 50 30 | FN FP | 34 (R/W) 33 (R/W) | 34 33 | Аналог. Аналог. |
| F11 | Время работы вентилятора | U | 0 | 120 | сек. | 1 | 0 | F | 51 (R/W) | 258 | Целое |
| F12 | Длительность импульса симистора (пуск вентилятора) | F | 0 | 10 | сек. | 1 | 2 | F | 52 (R/W) | 259 | Целое |
| F13 | Управление вентилятором во время размораживания 0= вентиляторы выключены 1= вентиляторы в режиме чилера 2= вентиляторы на макс. скорости после размораживания | F | 0 | 2 | целое | 1 | 0 | F | 53 (R/W) | 260 | Целое |
| F14 | Время работы вентиляторов при высокой температуре конденсации | U | 0 | 999 | - | 1 | 0 | FN | 91 (R/W) | 298 | Целое |

| | | | | | | | | | | | |
|-----|--|---|---|-----|-----------|-----|---|---|----------|-----|---------|
| F15 | Функция снижения шума 0= выключена 1= включена в режиме охлаждения 2= включена в режиме отопления 3= включение в режиме отопления и охлаждения | U | 0 | 3 | - | 1 | 0 | F | 85 (R/W) | 292 | Целое |
| F16 | Дифференциал функции снижения шума в режиме охлаждения | F | 0 | 500 | °C/°F/бар | 0.1 | 0 | L | 35 (R/W) | 35 | Аналог. |
| F17 | Дифференциал функции снижения шума в режиме обогрева | F | 0 | 500 | °C/°F/бар | 0.1 | 0 | L | 36 (R/W) | 36 | Аналог. |

Табл. 4.g

4.3.8 Параметры настройки установки (H*)

| На дисплее | Параметр и описание | Уров. по умолч. | Мин. | Макс. | Ед. изм. | Шаг настр. | По умолч. | Обзор | Диспетч. перемен. | Modbus | Тип перемен. |
|------------|---|-----------------|------|-------|----------|------------|-----------|-------|-------------------|--------|--------------|
| H01 | Модель установки 0= установка воздух/воздух 1= теплонасос воздух/воздух 2= чилер воздух/вода 3= теплонасос воздух/вода 4= чилер вода/вода 5= теплонасос вода/вода с обратным циклом в контуре газа 6= теплонасос вода/вода с обратным циклом в контуре воды 7= конденсатор 8= конденсатор с обратным циклом 9= конденсатор в водяном охлаждении 10= конденсатор в водяном охлаждении и обратным циклом 11= охладительные установки воздух/воздух с электрическими нагревателями | F | 0 | 11 | Флажок | 1 | 2 | - | 54 (R/W) | 261 | Целое |
| H02 | Количество конденсаторов 0=1 контур 1=2 контура | U | 0 | 1 | Флажок | 1 | 0 | F | 12 (R/W) | 12 | Цифр. |
| H03 | Количество испарителей 0=1 испаритель 1=2 испарителя | F | 0 | 1 | Флажок | 1 | 0 | - | 13 (R/W) | 13 | Цифр. |
| H04 | Количество компрессоров в контуре 0=1 компрессор на 1 контур (один контур) 1=2 компрессора каскадом на 1 контур (один контур) 2=1 компрессор на каждый контур (два контура) 3=2 компрессора каскадом, 2 контура (два контура) 4=1 компрессор и 1 ступень производительности в одном контуре 5=1 компрессор и 1 ступень производительности на каждый контур | F | 0 | 5 | Флажок | 1 | 0 | - | 55 (R/W) | 262 | Целое |
| H05 | Режим работы вентилятора/насоса испарителя 0= нет 1= всегда работает 2= по запросу контроллера 3= по запросу контроллера на определенное время 4= для сохранения тепла или горячего старта в режиме обогрева, всегда в режиме охлаждения 5= для сохранения тепла или горячего старта в режиме обогрева, как и компрессоры в режиме охлаждения | F | 0 | 5 | Флажок | 1 | 1 | - | 56 (R/W) | 263 | Целое |
| H06 | Сигнал охлаждения/обогрева через цифровой вход 0= нет 1= есть | U | 0 | 1 | Флажок | 1 | 0 | - | 14 (R/W) | 14 | Цифр. |
| H07 | Сигнал включения/выключения через цифровой вход 0= нет 1= есть | U | 0 | 1 | Флажок | 1 | 0 | - | 15 (R/W) | 15 | Цифр. |
| H08 | Сетевая конфигурация контроллера µC2SE 0= только контроллер µC2SE 1= контроллер µC2SE + вентиль 2= контроллер µC2SE + плата расширения 3= контроллер µC2SE + плата расширения + вентиль 4= µC2SE + плата расширения+вентиль1+вентиль2 4= µC2SE + плата расширения + вентиль1 | F | 0 | 3 | Флажок | 1 | 0 | - | 57 (R/W) | 264 | Целое |
| H09 | Квалификация кнопочной панели 0= отключенная кнопочная панель 1= разрешенная кнопочная панель | U | 0 | 1 | Флажок | 1 | 1 | - | 16 (R/W) | 16 | Цифр. |
| H10 | Настройка адреса 0= использовать в будущем как терминал | U | 1 | 200 | - | - | 1 | - | 58 (R/W) | 265 | Целое |
| H11 | Режимы выходов (см. стр. 46) | F | 0 | 12 | Целое | 1 | 0 | - | 59 (R/W) | 266 | Целое |
| H12 | Логика регулирования производительности и реверсивного клапана 0= оба нормально открыты 1= оба нормально закрыты 2= Реверсивный клапан нормально открыт, а клапан регулировки производительности закрыт 3= Реверсивный клапан нормально закрыт, а клапан регулировки производительности нормально открыт | F | 0 | 3 | Флажок | 1 | 1 | - | 60 (R/W) | 267 | Целое |
| H13 | Выключение насоса | F | 0 | 1 | - | 1 | 0 | V | 17 (R/W) | 17 | Цифр. |
| H14 | Минимальное давление выключения | F | 0 | 500 | Дбар | 0.1 | 20 | M | 37 (R/W) | 37 | Аналог. |
| H15 | Максимальное время выключения | F | 0 | 180 | сек. | 1 | 30 | M | 61 (R/W) | 268 | Целое |
| H16 | Включение автонастройки | F | 0 | 1 | Флажок | 1 | 0 | - | 22 (R/W) | 22 | Цифр. |
| H17 | Минимальное значение DTE | F | 0.0 | 1760 | °C/°F | 0.1 | 0 | - | 68 (R/W) | 68 | Аналог. |
| H18 | Максимальное значение DTE | F | 0.0 | 1760 | °C/°F | 0.1 | 800 | - | 69 (R/W) | 69 | Аналог. |
| H19 | Максимальное значение DTC | F | 0.0 | 1760 | °C/°F | 0.1 | 800 | - | 70 (R/W) | 70 | Аналог. |
| H21 | Назначение второго насоса 0= выключен 1= резервный, еженедельное чередование 2= резервный, ежедневное чередование 3= регулировка конденсации по соотв. уставке 4= регулировка конденсации всегда | F | 0 | 4 | Целое | 1 | 0 | - | 62 (R/W) | 269 | Целое |
| H22 | Запрет загрузки значения по умолчанию 0= выключено 1= включено | F | 0 | 1 | Флажок | 1 | 0 | - | 18 (R/W) | 18 | Цифр. |
| H23 | Выбор протокола для связи с системой диспетчеризации | F | 0 | 1 | Флажок | 1 | 0 | - | 11 (R/W) | 11 | Цифр. |

Табл. 4.h

4.3.9 Параметры программного обеспечения (F-r*)

| На дисплее | Параметр и описание | Уров. по умолч. | Мин. | Макс. | Ед. изм. | Шаг настр. | По умолч. | Обзор | Диспетч. перемен. | Modbus | Тип перемен. |
|------------|--|-----------------|------|-------|----------|------------|-----------|-------|-------------------|--------|--------------|
| H96 | Версия прошивки, привод №2 | D | 0 | 999 | Целое | - | 22 | - | 1 (R) | 208 | Целое |
| H97 | Версия прошивки, привод №1 | D | 0 | 999 | Целое | - | 0 | X | 2 (R) | 209 | Целое |
| H98 | Версия ПО платы расширения | D | 0 | 999 | Целое | - | 0 | V | 3 (R) | 210 | Целое |
| H99 | Версия ПО (показывается при включении питания) | D | 0 | 999 | Целое | - | 0 | XV | 4 (R) | 211 | Целое |

Табл. 4.1

4.3.10 Параметры настройки тревоги (P*)

| На дисплее | Параметр и описание | Уров. по умолч. | Мин. | Макс. | Ед. изм. | Шаг настр. | По умолч. | Обзор | Диспетч. перемен. | Modbus | Тип перемен. |
|------------|--|-----------------|------|-------|----------|------------|-----------|-------|-------------------|--------|--------------|
| P01 | Задержка сигнала тревоги регулятора расхода при запуске насоса | U | 0 | 150 | s | 1 | 20 | - | 63 (R/W) | 270 | Целое |
| P02 | Задержка сигнала тревоги регулятора расхода в стабилизированном режиме | U | 0 | 120 | s | 1 | 5 | - | 64 (R/W) | 271 | Целое |
| P03 | Задержка сигнала тревоги низкого давления при пуске компрессора | U | 0 | 200 | s | 1 | 40 | - | 65 (R/W) | 272 | Целое |
| P04 | Неполная нагрузка при высоком и низком давлении в режиме теплонасоса 0= регулиров. произв. выключено 1= регулиров. произв. для высокого давления 2= регулиров. произв. для низкого давления 3= регулиров. произв. для высокого и низкого давления | U | 0 | 3 | Флажок | 1 | 0 | P | 66 (R/W) | 273 | Целое |
| P05 | Сброс тревоги 0= HP1-2/LP1-2/Al-2/Lt вручную 1= HP1-2/LP1-2/Al-2/Lt автоматически 2= HP1-2/Al-2/Lt вручную, LP1-2 автоматически 3= HP1-2 вручную, LP1-2/Al-2/Lt автоматически 4= HP1-2/LP1-2 вручную, Al-2/Lt автоматически 5= HP1-2/LP1-2 (3 раза за час) вручную, Al-2/Lt автоматически 6= HP1-2/LP1-2 (3 раза за час) вручную, Al-2/Lt вручную | F | 0 | 6 | Флажок | 1 | 0 | - | 67 (R/W) | 274 | Целое |
| P06 | Логика охлаждения/обогрева 0= ❄️ чилер, ❄️ тепловой насос 1= ❄️ тепловой насос, ❄️ чилер | F | 0 | 1 | Флажок | 1 | 0 | - | 19 (R/W) | 19 | Цифр. |
| P07 | Сигнал тревоги низкого давления с датчиками давления 0= выключен 1= включен | F | 0 | 1 | Флажок | 1 | 0 | P | 68 (R/W) | 275 | Целое |
| P08 | Назначение цифр. входа 1 0= нет 1= расход, вручную 2= расход, авто 3= термо-перегрузка, вручную 4= термо-перегрузка, авто 5= термо-перегрузка в контуре 1, вручную 6= термо-перегрузка в контуре 1, авто 7= термо-перегрузка в контуре 2, вручную 8= термо-перегрузка в контуре 2, авто 9= Охл./обогрев 10= охл./обогрев с задержкой 11= тревога, вручную 12= тревога, авто 13= 2° уставка. 14= 2° таймер 15= заверш. размораж. в контуре 1 16= заверш. размораж. в контуре 2 17= запуск размораж. в контуре 1 18= запуск размораж. в контуре 2 19= ступень 1 20= ступень 2 21= ступень 3 22= ступень 4 23= дист. вкл/выкл 24=1 Сигнал тревоги компрессора 25=2 Сигнал тревоги компрессора 26= 3 Сигнал тревоги компрессора 27= 4 Сигнал тревоги компрессора | F | 0 | 23 | Целое | 1 | 0 | - | 69 (R/W) | 276 | Целое |
| P09 | Назначение цифр. входа 2 | F | 0 | 27 | Целое | 1 | 0 | - | 70 (R/W) | 277 | Целое |
| P10 | Назначение цифр. входа 6 | F | 0 | 27 | Целое | 1 | 0 | X | 71 (R/W) | 278 | Целое |
| P11 | Назначение цифр. входа 7 | F | 0 | 27 | Целое | 1 | 0 | X | 72 (R/W) | 279 | Целое |
| P12 | Назначение цифр. входа 10 | F | 0 | 27 | Целое | 1 | 0 | X | 73 (R/W) | 280 | Целое |
| P13 | Конфигурация B4 как P8, если /4=1 (цифр. вход) | F | 0 | 27 | Целое | 1 | 0 | - | 74 (R/W) | 281 | Целое |
| P14 | Конфигурация B8 как /8=1 (цифр. вход) | F | 0 | 27 | Целое | 1 | 0 | X | 75 (R/W) | 282 | Целое |
| P15 | Выбор сигнала тревоги низкого давления 0= нет, если компрессор выключен 1= да, если компрессор выключен | F | 0 | 1 | Флажок | 1 | 0 | - | 76 (R/W) | 283 | Целое |
| P16 | Установка тревоги высокой температуры | U | -400 | 1760 | °C/°F | 0.1 | 800 | - | 38 (R/W) | 38 | Аналог. |
| P17 | Задержка тревоги высокой температуры во время запуска системы | U | 0 | 250 | сек. | 1 | 30 | - | 77 (R/W) | 284 | Целое |
| P18 | Тревога высокой температуры по сигналу датчика | F | P33 | 999 | Дбар | 0.1 | 200 | P | 39 (R/W) | 39 | Аналог. |
| P19 | Минимальная температура для сигнала тревоги при запуске системы | U | -400 | 1760 | °C/°F | 0.1 | 100 | - | 40 (R/W) | 40 | Аналог. |
| P20 | Защита от низкой/высокой температуры при запуске системы 0= выключена 1= включена | U | 0 | 1 | Флажок | 1 | 0 | - | 20 (R/W) | 20 | Цифр. |
| P21 | Аварийное реле 0= нормально разомкнуто 1= нормально замкнуто | F | 0 | 1 | - | 1 | 0 | - | 8 (R/W) | 8 | Цифр. |
| P22 | Задержка появления сигнала тревоги низкого давления в режиме теплонасоса | U | 0 | 200 | сек. | 1 | 40 | - | 86 (R/W) | 293 | Целое |
| P23 | Задержка сигнала тревоги низкого давления при пуске компрессора во время размораживания | U | 0 | 999 | сек. | 1 | 40 | - | 87 (R/W) | 294 | Целое |
| P24 | Выключение компрессоров в режиме регулирования производительности | D | 0 | 1 | - | 1 | 0 | P | 21 (R/W) | 21 | Цифр. |
| P25 | Назначение цифрового выхода 2 | F | 0 | 17 | Целое | 1 | 0 | - | 108 (R/W) | 315 | Целое |
| P26 | Назначение цифрового выхода 3 | F | 0 | 17 | Целое | 1 | 0 | - | 109 (R/W) | 316 | Целое |
| P27 | Назначение цифрового выхода 4 | F | 0 | 17 | Целое | 1 | 0 | - | 110 (R/W) | 317 | Целое |
| P28 | Назначение цифрового выхода 5 | F | 0 | 17 | Целое | 1 | 0 | - | 111 (R/W) | 318 | Целое |
| P29 | Назначение цифрового выхода 7 | F | 0 | 17 | Целое | 1 | 0 | X | 112 (R/W) | 319 | Целое |
| P30 | Назначение цифрового выхода 8 | F | 0 | 17 | Целое | 1 | 0 | X | 113 (R/W) | 320 | Целое |
| P31 | Назначение цифрового выхода 9 | F | 0 | 17 | Целое | 1 | 0 | X | 114 (R/W) | 321 | Целое |
| P32 | Назначение цифрового выхода 10 | F | 0 | 17 | Целое | 1 | 0 | X | 115 (R/W) | 322 | Целое |
| P33 | Сигнал тревоги низкого давления от датчика | F | 0 | P18 | Дбар | 0.1 | 10 | P | 76 (R/W) | 76 | Аналог. |
| P34 | Назначение цифрового входа 5 | F | 0 | 23 | Целое | 1 | 23 | - | 122 (R/W) | 329 | Целое |

| | | | | | | | | | | | |
|-----|---|---|---|---|---|---|---|---|----------|----|-------|
| P35 | Отключение аварийного реле кнопкой "mute" 0=нет 1=да | F | 0 | 1 | - | 1 | 0 | - | 23 (R/W) | 23 | Цифр. |
| P36 | Управление тревогой высокого давления 0= всегда 1= только когда компрессора работает и спустя 2 сек после запуска | F | 0 | 1 | - | 1 | 0 | - | 24 (R/W) | 24 | Цифр. |

Табл. 4.ј

4.3.11 Параметры настройки управления (r*)

| На дисплее | Параметр и описание | Уров. по умолч. | Мин. | Макс. | Ед. изм. | Шаг настр. | По умолч. | Обзор | Диспетч. перемен. | Modbus | Тип перемен. |
|------------|---|-----------------|------|-------|----------|------------|-----------|-------|-------------------|--------|--------------|
| r01 | Уставка охлаждения | D | r13 | r14 | °C/°F | 0.1 | 12.0 | - | 41 (R/W) | 41 | Аналог. |
| r02 | Дифференциал охлаждения | D | 3 | 500 | °C/°F | 0.1 | 30 | - | 42 (R/W) | 42 | Аналог. |
| r03 | Уставка обогрева | D | r15 | r16 | °C/°F | 0.1 | 400 | - | 43 (R/W) | 43 | Аналог. |
| r04 | Дифференциал обогрева | D | 3 | 500 | °C/°F | 0.1 | 30 | - | 44 (R/W) | 44 | Аналог. |
| r05 | Чередование компрессоров 0= выкл; 1= FIFO 2= по часам наработки 3= прямая связь между цифр. вх. и цифр. вых. компрессоров) | F | 0 | 3 | Флажок | 1 | 0 | - | 78 (R/W) | 285 | Целое |
| r06 | Тип регулирования компрессора 0= пропорциональное на впуске 1= пропорциональное на впуске + мертвая зона 2= пропорциональное на выпуске 3= пропорциональное на выпуске + мертвая зона 4= по времени на выпуске + мертвая зона | F | 0 | 4 | Флажок | 1 | 0 | - | 79 (R/W) | 286 | Целое |
| r07 | Дифференциал мертвой зоны | F | 1 | 500 | °C/°F | 0.1 | 20 | - | 45 (R/W) | 45 | Аналог. |
| r08 | Задержка включения при минимальном значении | F | 0 | 999 | сек. | 1 | 120 | - | 80 (R/W) | 287 | Целое |
| r09 | Задержка включения при максимальном значении | F | 0 | 999 | сек. | 1 | 100 | - | 81 (R/W) | 288 | Целое |
| r10 | Задержка выключения при максимальном значении | F | 0 | 999 | сек. | 1 | 120 | - | 82 (R/W) | 289 | Целое |
| r11 | Задержка выключения при минимальном значении | F | 0 | 999 | сек. | 1 | 100 | - | 83 (R/W) | 290 | Целое |
| r12 | Дифференциал выключения компрессора | F | 0 | 500 | °C/°F | 0.1 | 20 | - | 46 (R/W) | 46 | Аналог. |
| r13 | Минимальная уставка охлаждения | U | -400 | r14 | °C/°F | 0.1 | -400 | - | 47 (R/W) | 47 | Аналог. |
| r14 | Максимальная уставка охлаждения | U | r13 | 1760 | °C/°F | 0.1 | 800 | - | 48 (R/W) | 48 | Аналог. |
| r15 | Минимальная уставка обогрева | U | -400 | r16 | °C/°F | 0.1 | -400 | - | 49 (R/W) | 49 | Аналог. |
| r16 | Максимальная уставка обогрева | U | r15 | 1760 | °C/°F | 0.1 | 800 | - | 50 (R/W) | 50 | Аналог. |
| r17 | Постоянная компенсации охлаждения | U | -50 | 50 | - | 0.1 | 0 | - | 51 (R/W) | 51 | Аналог. |
| r18 | Максимальное отклонение от заданного значения | U | 3 | 200 | °C/°F | 0.1 | 3 | - | 52 (R/W) | 52 | Аналог. |
| r19 | Температура запуска компенсации в режиме охлаждения | U | -400 | 1760 | °C/°F | 0.1 | 300 | - | 53 (R/W) | 53 | Аналог. |
| r20 | Температура запуска компенсации в режиме обогрева | U | -400 | 1760 | °C/°F | 0.1 | 0 | - | 54 (R/W) | 54 | Аналог. |
| r21 | Второе заданное значение охлаждения по внешнему сигналу | D | r13 | r14 | °C/°F | 0.1 | 120 | - | 55 (R/W) | 55 | Аналог. |
| r22 | Второе заданное значение обогрева по внешнему сигналу | D | r15 | r16 | °C/°F | 0.1 | 400 | - | 56 (R/W) | 56 | Аналог. |
| r23 | Датчик автоматической смены режима | D | 0 | 8 | Флажок | 1 | 0 | - | 84 (R/W) | 291 | Целое |
| r24 | Уставка автоматической смены режима | D | r15 | r16 | °C/°F | 0.1 | 400 | - | 61 (R/W) | 61 | Аналог. |
| r25 | Минимальная наружная температура для остановки компрессоров | D | -400 | 800 | °C/°F | 0.1 | -400 | - | 65 (R/W) | 65 | Аналог. |
| r26 | Уставка охлаждения, осушение | D | r13 | r14 | °C/°F | 0.1 | 120 | - | 66 (R/W) | 66 | Аналог. |
| r27 | Буферный бак 0= выключено 1= в режиме охлаждения 2= в режиме отопления 3= всегда | F | 0 | 3 | Флажок | 1 | 0 | - | 88 (R/W) | 295 | Целое |
| r28 | Минимальное время работы компрессора для определения условий низкой нагрузки | F | 0 | 999 | сек. | 1 | 60 | - | 89 (R/W) | 296 | Целое |
| r29 | Дифференциал для условий низкой нагрузки в режиме чилера | F | 10 | 500 | °C/°F | 0.1 | 30 | - | 58 (R/W) | 58 | Аналог. |
| r30 | Дифференциал для условий низкой нагрузки в режиме теплонасоса | F | 10 | 500 | °C/°F | 0.1 | 30 | - | 59 (R/W) | 59 | Аналог. |
| r31 | Постоянная компенсации обогрева (режим теплого насоса) | U | -50 | 50 | - | 0.1 | 0 | - | 60 (R/W) | 60 | Аналог. |
| r32 | Уставка горячего старта | D | r15 | r16 | °C/°F | 0.1 | 120 | - | 71 (R/W) | 71 | Аналог. |
| r33 | Дифференциал горячего старта | F | 3 | 500 | °C/°F | 0.1 | 30 | - | 72 (R/W) | 72 | Аналог. |
| r34 | Естественное охлаждение/естественный обогрев 0= выключено 1= естественное охлаждение / без компрессоров / только охлаждение 2= естественное охлаждение / с компрессорами / только охлаждение 3= Зестественный обогрев / без компрессоров / только обогрев 4= Естественный обогрев / с компрессорами / только обогрев 5= естественное охлаждение и естественный обогрев / без компрессоров / естественное охлаждение 6= естественное охлаждение и естественный обогрев / с компрессорами / естественное охлаждение 7= естественное охлаждение и естественный обогрев только обогрев 8= естественное охлаждение / без компрессоров / всегда 9= естественное охлаждение / с компрессорами / всегда 10= естественный обогрев / без компрессоров / всегда 11= естественный обогрев / с компрессорами / всегда 12= естественное охлаждение и естественный обогрев / без компрессоров / всегда 13= естественное охлаждение и естественный обогрев / с компрессорами / всегда | F | 0 | 12 | Флажок | 1 | 0 | - | 116 (R/W) | 323 | Целое |
| r35 | Время выключения компрессора, когда активно естественное охлаждение/ естественный обогрев | F | 0 | 999 | сек. | 1 | 240 | - | 117 (R/W) | 324 | Целое |
| r36 | Максимальное время работы заслонки | F | 0 | 600 | сек. | 1 | 20 | - | 118 (R/W) | 325 | Целое |
| r37 | Дифф. цикла открытия заслонки | F | 03 | 500 | °C/°F | 0.1 | 30 | - | 73 (R/W) | 73 | Аналог. |
| r38 | Дифф. цикла закрытия заслонки | F | 03 | 500 | °C/°F | 0.1 | 30 | - | 74 (R/W) | 74 | Аналог. |
| r39 | Коефф. поправки автонастройки | F | 11 | 30 | - | 0.1 | 13 | - | 75 (R/W) | 75 | Аналог. |
| r40 | Минимальное открытие заслонки 0= никогда 1= только во время естественного охлаждения 2= только во время естественного обогрева 3= во время естеств. охлаждения и обогрева 4= только по завершении естеств. охлаждения и обогрева 5= только при отсутствии условий естественного обогрева 6= только при отсутствии условий естественного охлаждения 7= всегда | F | 0 | 7 | - | 1 | 0 | - | 119 (R/W) | 326 | Целое |
| r41 | Минимальное положение заслонки | F | 0 | 100 | % | 1 | 0 | - | 120 (R/W) | 327 | Целое |

| | | | | | | | | | | | |
|-----|---|---|-----|------|-------|-----|----|---|-----------|-----|---------|
| r42 | Выключение компрессоров при низкой температуре во время естественного охлаждения. | U | A07 | 1760 | °C/°F | 0,1 | 50 | - | 81 (R/W) | 81 | Аналог. |
| r43 | Уставка нагревателя 0= A4, A8 и A11 - абсолютные значения 1=A4 - абсолютное значение, A8 и A11 - значения относительно уставки 2= A4 - значение относительно уставки, A8 и A11 - абсолютные 3= A4, A8 и A11 - значения относительно уставки | F | 0 | 3 | - | 1 | 0 | - | 121 (R/W) | 328 | Целое |
| r44 | Пауза в работе заслонки во время естественного охлаждения | F | 0 | 240 | - | 1 | 5 | - | 123 (R/W) | 330 | Целое |

Табл. 4.к

4.3.12 Параметры настройки таймера (t*)

| На дисплее | Параметр и описание | Уров. по умолч. | Мин. | Макс. | Ед. изм. | Шаг настр. | По умолч. | Обзор | Диспетч. перемен. | Modbus | Тип перемен. |
|------------|--|-----------------|------|-------|----------|------------|-----------|-------|-------------------|--------|--------------|
| t01 | Часы реального времени | U | 0 | 23 | - | 1 | 0 | W | 129(R/W) | 336 | Целое |
| t02 | Минуты реального времени | U | 0 | 59 | - | 1 | 0 | W | 130 (R/W) | 337 | Целое |
| t03 | День (реальное время) | U | 1 | 31 | - | 1 | 1 | W | 131 (R/W) | 338 | Целое |
| t04 | Месяц (реальное время) | U | 1 | 12 | - | 1 | 1 | W | 132 (R/W) | 339 | Целое |
| t05 | Год (реальное время) | U | 0 | 99 | - | 1 | 6 | W | 133 (R/W) | 340 | Целое |
| t06 | Время начала в часах для 2-й уставки, охлаждение | U | 0 | 23 | - | 1 | 0 | W | 92 (R/W) | 299 | Целое |
| t07 | Время начала в минутах для 2-й уставки, охлаждение | U | 0 | 59 | - | 1 | 0 | W | 93 (R/W) | 300 | Целое |
| t08 | Время завершения в часах для 2-й уставки, охлаждение | U | 0 | 23 | - | 1 | 0 | W | 94 (R/W) | 301 | Целое |
| t09 | Время завершения в минутах для 2-й уставки, охлаждение | U | 0 | 59 | - | 1 | 0 | W | 95 (R/W) | 302 | Целое |
| t10 | Время начала в часах для 2-й уставки, обогрев | U | 0 | 23 | - | 1 | 0 | W | 9 (R/W) | 303 | Целое |
| t11 | Время начала в минутах для 2-й уставки, обогрев | U | 0 | 59 | - | 1 | 0 | W | 97 (R/W) | 304 | Целое |
| t12 | Время завершения в часах для 2-й уставки, обогрев | U | 0 | 23 | - | 1 | 0 | W | 98 (R/W) | 305 | Целое |
| t13 | Время завершения в минутах для 2-й уставки, обогрев | U | 0 | 59 | - | 1 | 0 | W | 99 (R/W) | 306 | Целое |
| t14 | Время начала в часах для 2-й уставки функции снижения шума, охлаждение | U | 0 | 23 | - | 1 | 23 | W | 100 (R/W) | 307 | Целое |
| t15 | Время начала в минутах для 2-й уставки функции снижения шума, охлаждение | U | 0 | 59 | - | 1 | 0 | W | 101 (R/W) | 308 | Целое |
| t16 | Время завершения в часах для 2-й уставки функции снижения шума, охлаждение | U | 0 | 23 | - | 1 | 7 | W | 102 (R/W) | 309 | Целое |
| t17 | Время завершения в минутах для 2-й уставки функции снижения шума, охлаждение | U | 0 | 59 | - | 1 | 0 | W | 103 (R/W) | 310 | Целое |
| t18 | Время начала в часах для 2-й уставки функции снижения шума, обогрев | U | 0 | 23 | - | 1 | 23 | W | 104 (R/W) | 311 | Целое |
| t19 | Время начала в минутах для 2-й уставки функции снижения шума, обогрев | U | 0 | 59 | - | 1 | 0 | W | 105 (R/W) | 312 | Целое |
| t20 | Время завершения в часах для 2-й уставки функции снижения шума, обогрев | U | 0 | 23 | - | 1 | 7 | W | 106 (R/W) | 313 | Целое |
| t21 | Время завершения в минутах для 2-й уставки функции снижения шума, обогрев | U | 0 | 59 | - | 1 | 0 | W | 107 (R/W) | 314 | Целое |

Табл. 4.1

4.3.13 Диспетчерские переменные

| На дисплее | Параметр и описание | Уров. по умолч. | Мин. | Макс. | Ед. изм. | Шаг настр. | По умолч. | Обзор | Диспетч. перемен. | Modbus | Тип перемен. |
|------------|--|-----------------|-------|-------|----------|------------|-----------|-------|-------------------|--------|--------------|
| - | Тревога контура №1 | D | 0 | 1 | - | - | 0 | | 41 (R) | 41 | Цифр. |
| - | Тревога контура №2 | D | 0 | 1 | - | - | 0 | | 42 (R) | 42 | Цифр. |
| - | Тревога привода клапана №1 | D | 0 | 1 | - | - | 0 | | 43 (R) | 43 | Цифр. |
| - | Тревога привода клапана №2 | D | 0 | 1 | - | - | 0 | | 44 (R) | 44 | Цифр. |
| - | Общая тревога | D | 0 | 1 | - | - | 0 | | 45 (R) | 45 | Цифр. |
| - | Тревога датчика | D | 0 | 1 | - | - | 0 | | 46 (R) | 46 | Цифр. |
| - | Предупреждение компрессора | D | 0 | 1 | - | - | 0 | | 47 (R) | 47 | Цифр. |
| - | Сигнал тревоги компрессора | D | 0 | 1 | - | - | 0 | | 25 (R) | 25 | Цифр. |
| - | Предупреждения EVD №1 | D | 0 | 1 | - | - | 0 | | 48 (R) | 48 | Цифр. |
| - | Предупреждения EVD №2 | D | 0 | 1 | - | - | 0 | | 49 (R) | 49 | Цифр. |
| - | Общее предупреждение | D | 0 | 1 | - | - | 0 | | 50 (R) | 50 | Цифр. |
| - | Предупреждение температуры | D | 0 | 1 | - | - | 0 | | 51 (R) | 51 | Цифр. |
| - | Предупреждение вентилятора | D | 0 | 1 | - | - | 0 | | 52 (R) | 52 | Цифр. |
| - | Тревога DTE/DTC | D | 0 | 1 | - | - | 0 | | 77 (R) | 77 | Цифр. |
| - | Цифровой вход №1 | D | 0 | 1 | - | - | 0 | | 53 (R) | 53 | Цифр. |
| - | Цифровой вход №2 | D | 0 | 1 | - | - | 0 | | 54 (R) | 54 | Цифр. |
| - | Цифровой вход №3 | D | 0 | 1 | - | - | 0 | | 55 (R) | 55 | Цифр. |
| - | Цифровой вход №4 | D | 0 | 1 | - | - | 0 | | 56 (R) | 56 | Цифр. |
| - | Цифровой вход №5 | D | 0 | 1 | - | - | 0 | | 57 (R) | 57 | Цифр. |
| - | Цифровой вход В4 | D | 0 | 1 | - | - | 0 | | 58 (R) | 58 | Цифр. |
| - | Цифровой выход №1 | D | 0 | 1 | - | 1 | 0 | | 59 (R/W) | 59 | Цифр. |
| - | Цифровой выход №2 | D | 0 | 1 | - | 1 | 0 | | 60 (R/W) | 60 | Цифр. |
| - | Цифровой выход №3 | D | 0 | 1 | - | 1 | 0 | | 61 (R/W) | 61 | Цифр. |
| - | Цифровой выход №4 | D | 0 | 1 | - | 1 | 0 | | 62 (R/W) | 62 | Цифр. |
| - | Цифровой выход №5 | D | 0 | 1 | - | 1 | 0 | | 63 (R/W) | 63 | Цифр. |
| - | Состояние - дежурный/работа 0= дежурный 1= работа | D | 0 | 1 | - | 1 | 0 | | 64 (R/W) | 64 | Цифр. |
| - | Состояние - охлаждение/обогрев: 0= обогрев 1= охлаждение | D | 0 | 1 | - | 1 | 1 | | 65 (R/W) | 65 | Цифр. |
| - | Коэфф. усиления калибровки датчика №1 | F | 0 | 8000 | - | - | 1000 | | 5 (R) | 212 | Целое |
| - | Коэфф. усиления калибровки датчика №2 | F | 0 | 8000 | - | - | 1000 | | 6 (R) | 213 | Целое |
| - | Коэфф. усиления калибровки датчика №3 | F | 0 | 8000 | - | - | 1000 | | 7 (R) | 214 | Целое |
| - | Коэфф. усиления калибровки датчика №4 | F | 0 | 8000 | - | - | 1000 | | 8 (R) | 215 | Целое |
| - | Константа сдвига для калибровки датчика №1 | F | -8000 | 8000 | - | - | 0 | | 9 (R) | 216 | Целое |
| - | Константа сдвига для калибровки датчика №2 | F | -8000 | 8000 | - | - | 0 | | 10 (R) | 217 | Целое |
| - | Константа сдвига для калибровки датчика №3 | F | -8000 | 8000 | - | - | 0 | | 11 (R) | 218 | Целое |
| - | Константа сдвига для калибровки датчика №4 | F | -8000 | 8000 | - | - | 0 | | 12 (R) | 219 | Целое |
| - | Цифровой вход №6 | D | 0 | 1 | - | - | 0 | | 66 (R) | 66 | Цифр. |
| - | Цифровой вход №7 | D | 0 | 1 | - | - | 0 | | 67 (R) | 67 | Цифр. |
| - | Цифровой вход №8 | D | 0 | 1 | - | - | 0 | | 68 (R) | 68 | Цифр. |
| - | Цифровой вход №9 | D | 0 | 1 | - | - | 0 | | 69 (R) | 69 | Цифр. |
| - | Цифровой вход №10 | D | 0 | 1 | - | - | 0 | | 70 (R) | 70 | Цифр. |
| - | Цифровой вход В8 | D | 0 | 1 | - | - | 0 | | 71 (R) | 71 | Цифр. |
| - | Цифровой выход №6 | D | 0 | 1 | - | 1 | 0 | | 72 (R/W) | 72 | Цифр. |
| - | Цифровой выход №7 | D | 0 | 1 | - | 1 | 0 | | 73 (R/W) | 73 | Цифр. |
| - | Цифровой выход №8 | D | 0 | 1 | - | 1 | 0 | | 74 (R/W) | 74 | Цифр. |
| - | Цифровой выход №9 | D | 0 | 1 | - | 1 | 0 | | 75 (R/W) | 75 | Цифр. |
| - | Цифровой выход №10 | D | 0 | 1 | - | 1 | 0 | | 76 (R/W) | 76 | Цифр. |
| - | Пароль диспетчера для управления выходами | D | 0 | 8000 | - | 1 | 0 | | 13 (R/W) | 220 | Целое |

| | | | | | | | | | | | |
|---|---|---|------|-------|---|-----|---|---|-----------|-----|---------|
| - | Состояние размораживания | D | 0 | 255 | | - | 0 | | 134 (R) | 341 | Целое |
| - | бит 0= размораживание контура № 1 | | | | | | | | | | |
| - | бит 1= размораживание контура № 2 | | | | | | | | | | |
| - | бит 2= размораживание с вентиляторами контура № 1 | | | | | | | | | | |
| - | бит 3= размораживание с вентиляторами контура № 2 | | | | | | | | | | |
| - | Управление с терминала UAD: бит 0= состояние терминала (0= не подсоединен; 1= подсоединен) бит 2; bit1 = режим заданный с терминала μ AD (00= АВТО; 01= охлаждение; 10= обогрев) бит 3= включение осушения воздуха бит 4= включение увлажнения воздуха бит 5= тревога датчика терминала бит 6= включение выхода бойлера бит 7= 0= режим обработки включен; 1= режим обработки выключен | D | 0 | 1023 | | 1 | 0 | | 135 (R/W) | 342 | Целое |
| - | Значение DTE сохранено в памяти EEPROM | D | 0 | 0 | | - | 0 | | 98 (R) | 98 | Аналог. |
| - | Компенсация внутренней уставки в случае автонастройки | D | 0 | 0 | | - | 0 | | 97 (R) | 97 | Аналог. |
| - | Уставка окружающей среды (с терминала μ AD) | D | -400 | 1760 | | 0,1 | 0 | | 95 (R/W) | 95 | Аналог. |
| - | Изменение уставки с μ AM (pedronic) | D | -100 | 100 | | 0,1 | 0 | | 96 (R/W) | 96 | Аналог. |
| - | Дифференциал уставки окр. среды | D | -100 | 100 | | 0,1 | 0 | | 94 (R/W) | 94 | Аналог. |
| - | Управление терминалом μ AD | D | 0 | 32767 | | 1 | 0 | - | 137 (R/W) | 344 | Целое |
| - | Активный сигнал тревоги: бит 0= тревога датчика (E1,E2,E,E4,E5,E6,E7,E8) бит 1= тревога высокого давления (HP1, HP2) бит 2= тревога низкого давления (LP1, LP2) бит 3= тревога регулятора расхода (FL) бит 4= ошибка связи с платой расширения (ESP) бит 5= ошибка памяти EEPROM (EPB) бит 6= тревога защиты от обмерзания (A1, A2) бит 7= тревога термоперегрузки (TP, TP1, TP2) бит 8= тревога счетчика часов (H1, H2, H, H4)* | D | 0 | 32767 | | 1 | 0 | - | 128 (R/W) | 335 | Целое |
| - | Датчик влажности (на каждый терминал μ AD) | D | 0 | 1000 | % | 0,1 | 0 | | 129 (R/W) | 129 | Аналог. |
| - | Сброс сигналов тревоги | D | 0 | 1 | | 1 | 0 | | 78 (R/W) | 78 | Цифр. |
| - | Цифровой вход В | D | 0 | 1 | | - | 0 | | 79 (R) | 79 | Цифр. |
| - | Ingresso digitale B1 | D | 0 | 1 | | - | 0 | | 79 (R) | 79 | Digital |

Табл. 4.м

5. ОПИСАНИЕ ПАРАМЕТРОВ

Порядок изменения параметров см. в разделе 4 "Параметры."

- **Параметры настройки датчиков (/*) (см. таблицу 4.а)**
 - Тип датчика: от /01 до /08: прием соответствующих аналоговых входных сигналов или настройку работы

• **Назначение датчиков**

| Тип установки | Параметр Н01 | Датчик темп., 1-й контур | Датчик защиты от обмерз., 1-й контур | Датчик темп. конденсации | Датчик давления, 1-й контур, 2-й испаритель | Датчик защиты от обмерз., 2-й контур | Датчик темп. конденсации | Датчик давления, 2-й контур |
|---------------|--|--|--------------------------------------|------------------------------------|---|--------------------------------------|------------------------------------|-----------------------------|
| 0= | воздух/воздух | B1 | B2 (низкая темп. на выходе) | B3 | B4 | Не используется | B7 | B8 |
| 1= | теплонасос воздух/воздух (охлаждение/обогрев) | B1 | B2 (низкая темп. на выходе) | B3 | B4 | Не используется | B7 | B8 |
| 2= | чилер воздух/вода | B1/B2 один контур (B1/B5 два контура) | B2 | B3 | B4 | B6 | B7 | B8 |
| 3= | теплонасос воздух/вода (охлаждение/обогрев) | B1/B2 один контур (B1/B5 два контура) | B2 | B3 | B4 | B6 | B7 | B8 |
| 4= | чилер вода/вода | B1/B2 один контур (B1/B5 два контура) | B2 | Не используется | Не используется | B6 | Не используется | Не используется |
| 5= | теплонасос вода/вода с обратным циклом газа, обогрев | B1/B2 один контур (B1/B5 два контура) B1/B2 один контур (B1/B5 два контура) | B2 B3 | B3 | B4 | B6 | B7 | B8 |
| 6= | теплонасос вода/вода с обратным циклом воды, обогрев | B1/B2 один контур (B1/B5 два контура) B3 | B2 B2 | Не используется Не используется | B4 | B6 | Не используется Не используется | B8 |
| 7= | конденсатор с воздушным охлаждением | - | - | B3 | B4 | - | B7 | B8 |
| 8= | конденсатор с воздушным охлаждением и обратным циклом газа | - | - | B3 | B4 | - | B7 | B8 |
| 9= | конденсатор с водяным охлаждением | - | - | B3 | B4 | - | B7 | B8 |
| 10= | конденсатор с водяным охлаждением и обратным циклом газа | - | B3 | B3 | B4 | B7 | B7 | B8 |
| 11= | охладительные установки воздух/воздух с электрическим нагревателем | B1 | B2 (низкая темп. на выходе) | B3 | B4 | Не используется | B7 | B8 |

Табл. 5.а

- **Минимальное/максимальное значение напряжения и давления**

Параметры /09 - /12: Выбор максимального/минимального напряжения и давления для радиометрического сигнала.

- **Калибровка датчика**

Параметры /13 - /20: Калибровка соответствующего датчика (B1 - B8).

- **Цифровой фильтр**

Параметр /21: Выбор коэффициента для цифровой фильтрации измеренного значения. Чем выше значение параметра, тем меньше непрерывных помех на аналоговых входах (однако, снижается скорость измерения). Рекомендуемое значение параметра - 4 (по умолчанию).

-- **Входящее ограничение**

/22: Выбор максимального отклонения, измеряемого датчиками за один цикл программы устройства; на практике максимальное отклонение измеренного значения лежит в пределах от 0, 1 до 1.5 (бар, °C или °F, в зависимости от датчика и единиц измерения) примерно каждую секунду. Чем меньше значение параметра, тем меньше воздействие импульсных помех. Рекомендуемое значение параметра - 8 (по умолчанию).

- **Единицы измерения**

/23: Выбор единиц измерения, например градусов Цельсия или Фаренгейта. После изменения значения параметров контроллер µC2SE автоматически переводит значения, считанные датчиками температуры NTC B1, B2 и B3 в новые единицы измерения; при этом остальные заданные параметры (уставка, дифференциал и т.д. остаются прежними).

• **Параметры доп. нагревателя/нагревателя для защиты от обмерзания**

- **Уставка защиты от обмерзания/мин. температура на выходе (низкая температура окружающей среды, для систем вида воздух/воздух)**

A01: если датчик B2 установлен на змеевике, он показывает температуру воды на выходе испарителя и если вода холоднее заданного значения, срабатывает тревога обмерзания; в этом случае компрессоры искомого контура выключаются, а насос продолжает работать, чтобы устранить опасность обмерзания. Сброс тревоги осуществляется вручную (или автоматически, если задано в параметре P05), когда температура воды поднимется выше допустимой, т.е. выше A01+A02.

В установках вида воздух/воздух (H1 = 0,1) данное значение является минимальной комнатной температурой; данная тревога срабатывает, когда показания датчика B1 или B2 (в зависимости от значения параметра A06) и формируется только сигнал тревоги. Сброс тревоги происходит в зависимости от значения, выставленного в параметре P05.

Если датчик B2 установлен на выходе воздуха (установки вида воздух/воздух), параметр A01 задает минимальную температуру на выходе и если показания датчика (B2) < минимального значения на выходе (A1), тогда:

1. отмена времени ожидания A3;
2. компрессоры выключаются; если компрессоры уже выключены, см. пункт 4;
3. отмена времени ожидания A3;
4. заслонка наполовину закрывается, если FC работает и температура равна окружающей среде, значит заслонка открыта или мертвая зона. Если фанкойл выключен, см. пункт 6;
5. отмена времени ожидания A3 после закрытия г28 дважды (с конца последнего периода);
6. Если B2 < A1, срабатывает тревога "AI". Сброс данной тревоги определяется параметром P5.

Пример настройки параметра защиты от обмерзания/мин. темп. на выходе

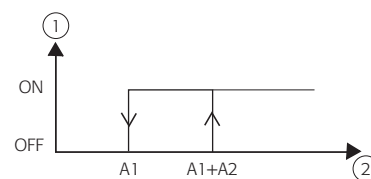


Fig. 5.a.a

Обозначение:

1. Естеств. охлаждение или комп. 2. Датчик B2

- Срабатывание тревоги защиты от обмерзания/низкой комнатной температуры (системы воздух/воздух)

A02: Выбор дифференциала срабатывания тревоги защиты от обмерзания (низкая комнатная температура в системах вида воздух/воздух); сбросить сигнал тревоги можно только когда температура поднимется выше значения уставки + дифференциал (A01+A02 или A14+A02)

- Задержка срабатывания тревоги защиты от обмерзания/низкая комнатная температура в режиме отопления

A03: Выбор задержки срабатывания тревоги защиты от обмерзания во время запуска системы. Для систем вида воздух/воздух данный параметр определяет время задержки формирования сигнала низкой комнатной температуры (воздух на входе-возврате) только в режиме отопления. Иначе говоря, температура в отапливаемом помещении слишком низкая (минимальное значение выбирается пользователем).

- Выбор минимального значения температуры, когда будет включаться

нагреватель для защиты от обмерзания. В системах вида воздух/воздух (H0 1=0, 1) данный параметр определяет температуру ниже которой должен включаться дополнительный нагреватель. Компенсация данной температуры осуществляется по следующему уравнению: Установленные нагреватели (охлаждение) = A04+(компенсированное значение уставки - значение уставки). В теплонасосах вида воздух/воздух (H01=1) дополнительные нагреватели в режиме охлаждения не применяются.



Примечание: Функция компенсации для уставок защиты от обмерзания не предусмотрена.

- Включение и выключение нагревателя для защиты от обмерзания/доп. нагревателя

A05: Включение и выключение нагревателей для защиты от обмерзания (доп. нагревателей в системах вида воздух/воздух).

См. условия формирования сигнала тревоги защиты от обмерзания и принцип работы нагревателей защиты от обмерзания для теплонасосов и чилеров воздух/вода и вода/вода.

Обозначение:

1. Дифференциал срабатывания тревоги защиты от обмерзания (A2)
2. Дифференциал включения нагревателя для защиты от обмерзания (A5)
3. Нагреватели
4. Тревога защиты от обмерзания
5. Включение нагревателя для защиты от обмерзания (A4)
6. Уставка тревоги защиты от обмерзания (A1)

- Датчик доп. нагревателя в режиме отопления/антифриз обмерзания

A06: Выбор датчика для контроля дополнительного нагревателя/антифриз. Возможные значения данного параметра:

A06 = 0 => Датчик контроля, указанный в таблице 5.a.a

A06 = 1 => Датчик защиты от обмерзания, указанный в таблице 5.a.a

При H=1 нагреватели в режиме охлаждения выключаются. См. функции датчиков.

Если A10=2, данный параметр выключен.

- Минимальное значение срабатывания тревоги защиты от обмерзания

A07: Выбор минимального значения срабатывания тревоги защиты от обмерзания (A01).

- Включение нагревателя защиты от обмерзания во время размораживания/доп. нагревателя в режиме отопления

A08: Выбор минимального значения при котором включается нагреватель в режимах размораживания и отопления. Компенсация значения параметра в режиме отопления осуществляется по следующему уравнению:

Установленные нагреватели (отопление) = A08+(компенсированное значение параметра - заданное значение параметра)

Функция компенсации для параметра срабатывания тревоги защиты от обмерзания не предусмотрена.

Для теплонасосов (H01=1-3-6) в режиме отопления данный параметр означает уставку дополнительного нагревателя; во время цикла размораживания данный параметр определяет момент включения нагревателей защиты от обмерзания.

Для систем вида воздух/воздух (H01=0) данный параметр является просто уставкой теплонасосов.

В режиме теплонасоса (H 1=5-10) данный параметр задает включение нагревателя защиты от обмерзания, а датчиком защиты от обмерзания становится B3/B7

- Включение/выключение нагревателя защиты от обмерзания/доп. нагревателя в режиме отопления

A09: Выбор дифференциала для включения/выключения нагревателя защиты от обмерзания во время размораживания или дополнительного нагревателя во время отопления. Дифференциал одинаковый для обоих нагревателей.

- Автоматическое включение при срабатывании тревоги защиты от обмерзания

A10: Данный параметр действителен, когда контроллер находится в дежурном режиме.

Время задержки переключения рабочего режима недействительно.

A10=0: функция выключена

A10=1 : дополнительный нагреватель и насос включаются одновременно в зависимости от выбранных значения параметров, A04 или A08, в зависимости от настройки нагревателя защиты от обмерзания или дополнительного нагревателя; исключением является случай, когда параметр H01 имеет значение 1 в режиме охлаждения, и тогда включается не только насос. В системе с двумя испарителями предусмотрено по отдельному датчику на каждый контур (B2, B6).

A10=2: насос и дополнительный нагреватель включаются независимо от параметра A04 или A08. Когда температура опускается ниже значения при котором срабатывает сигнал тревоги защиты от обмерзания (параметр A01), установка переходит в режим отопления, а управление работой компрессоров осуществляется пропорционально и согласно значению параметра A01 и дифференциала A02. Если используется 2 испарителя, для контроля каждого контура предусмотрен отдельный датчик (B2, B6). A10=2: насос и доп. нагреватели включаются одновременно в зависимости от значения параметра A04. Если сигнал тревоги срабатывает по обоим контурам, регулировка осуществляется на основании наименьшего из двух.

Режим завершается автоматически по достижении суммы значений параметров A01 и A02 (возврат в предыдущий режим); при необходимости функцию можно всегда завершить вручную. Для этого следует изменить значение параметров или отключить питание от устройства.circuito 2.

В данном случае, на дисплее появится следующее:

- погаснет светодиод рабочего режима;
- флаг переключения между отоплением и охлаждением не срабатывает (не определится диспетчером);
- сработает тревога защиты от обмерзания A01 (исохранился даже после завершения определенных действий, если контроллер работал, был выключен вследствие ручного сброса или находился в дежурном режиме).

Датчик NTC CAREL (режим H= 2, 3, 4, 5 и 6)

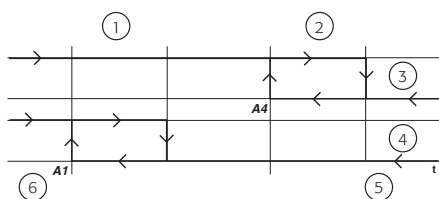


Рис. 5.a.b

A10=3: нагреватели включаются в зависимости от параметра A04 или A08.
 Запрещается использовать, если H1 = 6

- Включение/выключение нагревателя защиты от обмерзания №2 во время размораживания/доп. нагревателя в режиме отопления

A11: Параметр включения/выключения нагревателя №2 в режиме отопления. Управление доп. нагревателями раздельное, у каждого есть свой параметр включения (см. параметр A08).

- Загрязнение фильтра (только для систем воздух/воздух)

A12: Уставка формирования сигнала загрязнения фильтра на основе B1-B2, дифференциал выключения задан в параметре A05

- Действителен в следующих условиях:
- системы вида воздух/воздух;
- задан параметр B1;
- минимальное значение на выходе;
- естественное охлаждение выключено;
- работает не менее одного компрессора.

Тревога сбрасывается автоматически в следующих условиях:

- системы вида воздух/воздух;
- задан параметр B1;
- минимальное значение на выходе;
- естественное охлаждение выключено;

- Мин. темп. на выходе в условиях естественного охлаждения

A13: Когда используется естественное охлаждение и только если компрессоры выключены. В этом случае данный параметр задает минимальную температуру на выходе. Если компрессоры работают, тогда несмотря на используемое естественное охлаждение данный параметр не используется, а вместо него используется параметр тревоги защиты от обмерзания.

- Сигнал тревоги защиты от обмерзания от привода EVD

A14: Если привод EVD подсоединен через tLAN, в параметре A14 задается минимальная температура испарения (отправляется приводом EVD) при которой срабатывает тревога защиты от обмерзания; когда срабатывает тревога, компрессоры соответствующего контура выключаются, а насос продолжает работать чтобы устранить опасность обмерзания. Сброс тревоги вручную (или автоматически, в зависимости от значения параметра P05) возможен только когда температура воды повысится до рабочей (иначе говоря, превысит сумму значений параметров A14 и A02).

• Параметры настройки датчиков (B*)

- Выбор датчика, который отображается на дисплее.

b00: Выбор датчика, который будет отображаться на дисплее.

- 0= датчик B1
- 1= датчик B2
- 2= датчик B3
- 3= датчик B4
- 4= датчик B5
- 5= датчик B6
- 6= датчик B7
- 7= датчик B8
- 8= уставка без компенсации
- 9= динамическая уставка с компенсацией
- 10= состояние цифрового входа дистанционного включения/выключения

Подробнее список параметров датчиков см. в таблице 4.d

▶ Примечание: Не установленные датчики выбрать нельзя.

• Параметры компрессора: параметры (с*)

- Минимальное время работы

c01: Выбор минимального времени работы компрессора после включения, даже если получен сигнал остановки.

Обозначение:

1. сигнал;
2. компрессор;
3. мин. период работы.

- Минимальное время бездействия

c02: Выбор минимального времени пребывания компрессора в выключенном состоянии после выключения, даже если получен сигнал запуска. Светодиодный индикатор компрессора будет мигать.

Обозначение:

1. сигнал;
2. компрессор;
3. мин. период бездействия.

- Пауза между двумя последовательными включениями компрессора

c03: Выбор минимального периода времени, которое должно пройти между двумя последовательными запусками каждого компрессора (определяет максимальное количество запусков компрессора в час). Светодиодный индикатор компрессора будет мигать. При попытке ввода значения, которое меньше суммы C01 + C02, данный параметр будет недействителен, и контроллер будет ориентироваться на параметры C01 и C02.

Обозначение:

1. сигнал;
2. компрессор;
3. мин. пауза между двумя циклами запуска.

- Пауза при запуске двух компрессоров

c04: Выбор времени задержки при включении одновременно двух компрессоров. Такая задержка необходима для снижения максимальной потребляемой мощности и более плавного запуска компрессоров. Светодиодный индикатор компрессора будет мигать

- в случае регулировки производительности, задержка c04 между запуском компрессора и открытием вентилей будет равна c04/2;
- в случае цикла размораживания, задержка между запуском двух компрессоров будет 3 секунды, а между

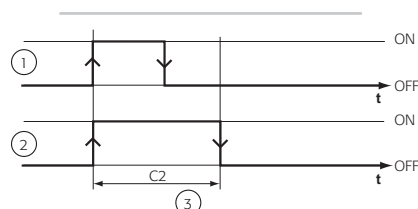


Рис. 5.a.c

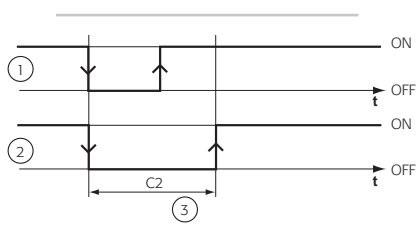


Рис. 5.a.d

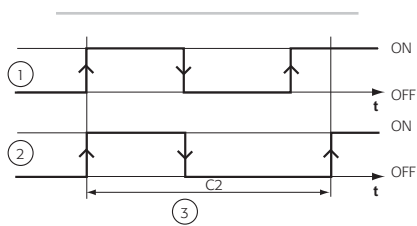


Рис. 5.a.e

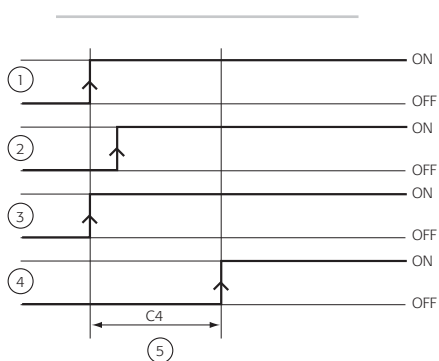


Рис. 5.a.f

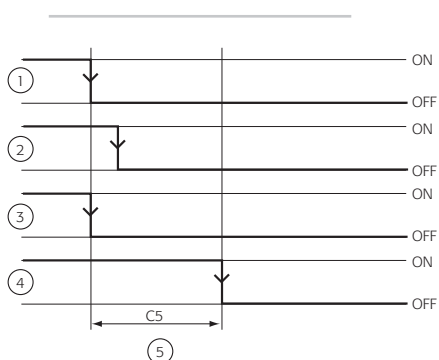


Рис. 5.a.g

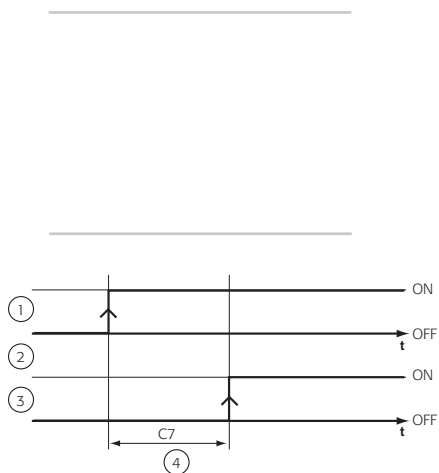


Рис. 5.a.h

запуском компрессора и открытием вентиля 2 секунды.

Обозначение:

1. 1-й сигнал;
2. 2-й сигнал;
3. 1-й компрессор;
4. 2-й компрессор;
5. Время задержки между циклами запуска двух компрессоров/время задержки регулировки производительности.

- Пауза при остановке компрессоров

c05: Выбор времени задержки при остановке двух компрессоров.

Обозначение:

1. 1-й сигнал;
2. 2-й сигнал;
3. 1-й компрессор;
4. 2-й компрессор;
5. Время задержки между циклами выключения двух компрессоров/время задержки перед регулировкой производительности.

- Пауза при включении питания (включение-выключение питания)

c06: При подаче питающего напряжения (т.е. при физическом нажатии кнопки включения контроллера) начинается отсчет задержки включения всех выходов, чтобы распределить потребляемую мощность и предотвратить повторный запуск компрессора в случае неполадок с питанием. Таким образом, после истечения времени задержки контроллер возобновляет функции управления выходами.

- Задержка запуска компрессора после включения насоса/вытяжного вентилятора (в системе вида воздух/воздух).

c07: Если насос (вытяжной вентилятор) работает под управлением контроллера (см. параметр H05=2), в режиме охлаждения и отопления компрессор запускается после истечения заданного времени задержки после включения водяного насоса (или вытяжного вентилятора в системах вида воздух/воздух). Если насос/вытяжной вентилятор работает постоянно (параметр H05=1) и, следовательно, независимо от управляющей логики, компрессор запускается после истечения заданного времени после включения установки.

Обозначение:

1. приточный вентилятор;
2. насос;
3. компрессор;
4. пауза между включением насоса/приточного вентилятора и запуском компрессора.

- Задержка включения насоса/вытяжного вентилятора (в системе воздух/воздух) после выключения компрессора

c08: Если насос (вытяжной вентилятор) работает под управлением контроллера (параметр H05=2), при попытке выключить компрессор в режиме отопления или охлаждения сначала останавливается компрессор, а затем насос (вытяжной вентилятор). Если насос/вытяжной вентилятор работает постоянно (параметр H05=1), он останавливается только в дежурном режиме.

Обозначение:

1. компрессор;
2. насос;
3. приточный вентилятор;
4. пауза между включением насоса/приточного вентилятора и запуском компрессора.

- Максимальное время совместной работы двух компрессоров

c09: Если два компрессора последовательно включены в один контур, один компрессор не может работать дольше времени, указанного в параметре c09, если при этом второй компрессор в контуре выключен. Таким способом предотвращается чрезмерный приток совместно используемого масла к работающему компрессору и, следовательно, возможно повреждение второго компрессора в момент запуска (логика FIFO) вследствие нехватки смазки. Таким образом, если требуется непрерывная работа компрессора в контуре 1, компрессор № 1 (или № 2) выключается по истечении времени, указанного в параметре c09, и включается компрессор № 2 (или № 1), который был ранее выключен. Данная функция всегда учитывает время работы компрессоров. При попытке ввода значения данного параметра меньше чем значение параметра c03, компрессоры (при условии удовлетворения вышеприведенным условиям) будут переключаться между собой по истечении времени, заданного параметром c03. При C9=0 функция выключена (компрессоры не будут переключаться между собой).

- Счетчик наработки компрессора 1-2-3-4

c10, c11, c12, c13: Показывает время работы компрессоров № 1, № 2, № 3, № 4 в сотнях часов.

Для обнуления счетчика и, следовательно, отмены любых выполняемых работ по обслуживанию, откройте счетчик часов и одновременно нажмите кнопки ▲ и ▼

c10= часы наработки компрессора № 1

c11= часы наработки компрессора № 2

c12= часы наработки компрессора № 3

c13= часы наработки компрессора № 4

- Максимальное время наработки компрессоров

c14: Выбор времени наработки компрессоров (в сотнях часов) после которого формируется предупреждение о необходимости технического обслуживания.

c14= 0: функция выключена.

- Счетчик часов наработки насоса испарителя/вентилятора № 1

c15: Показывает время наработки насоса испарителя или вентилятора № 1 в сотнях часов.

Для обнуления счетчика и, следовательно, отмены любых выполняемых работ по обслуживанию, откройте счетчик часов и одновременно нажмите кнопки ▲ и ▼.

- Счетчик часов наработки насоса конденсатора (или резервного)/вентилятора № 2

c16: Показывает время наработки насоса конденсатора (или резервного) или вентилятора № 2 в сотнях часов.

Для обнуления счетчика и, следовательно, отмены любых выполняемых работ по обслуживанию, откройте счетчик часов и одновременно нажмите кнопки ▲ и ▼.

- Минимальная пауза между двумя запусками насоса/вентилятора

c17: На схеме ниже показан пример работы насоса и в импульсном режиме (включен, когда H05=3, см. описание параметра H05). Заштрихованные участки на линии компрессора показывают время задержки между включениями насоса и компрессора, и между включениями компрессора и насоса. Импульсный режим работы недоступен в дежурном режиме и во время тревоги, когда насос выключается. После подачи питающего напряжения начинается отсчет времени задержки c17 по истечении которой может инициироваться импульсный режим работы.

- Минимальное время работы насоса/вентилятора

c18: Выбор минимального времени работы насоса, подробнее см. РИС. 5.i (включено, когда H05=3, см. описание параметра H05).

- Задержка во времени между вентилем и компрессором

C19: Означает задержку во времени, гарантирующую открытие вентиля перед началом работы компрессора. Данный параметр доступен только в режиме подключенного EVD.

• Параметры настройки размораживания (d*)

Размораживание имеет более высокий приоритет, чем время работы компрессора.

Функция размораживания выполняется независимо от времени работы компрессоров, за исключением параметра C04 (подробнее см. описание параметра C04).

Обозначение:

1. компрессор;
2. насос;
3. период работы

- Размораживание/защита конденсатора от обмерзания

d01: Для теплонасосов с конденсаторами, имеющими воздушное охлаждение (H01=1, 3, 8), данный параметр определяет будет ли управление размораживания осуществляться на основании наружного теплообменника (испаритель в режиме обогрева).

Для теплонасосов вода/вода с обратным циклом газа (H01=5-10) данный параметр определяет будет ли управление защитой от обмерзания осуществляться на основании температуры охлаждающей воды наружного теплообменника, который становится испарителем в режиме обогрева, см. параметр d03. Если вентилятор отсутствует, данная функция недоступна для установок воздух/вода.

d01=0: размораживание/защита конденсатора от обмерзания выключено;

d01=1: размораживание/защита конденсатора от обмерзания включено;

В ходе выполнения процесса размораживания на дисплее появляется соответствующий символ.

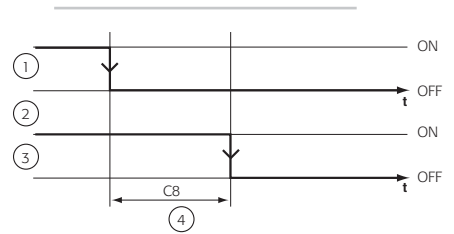


Рис. 5.a.i

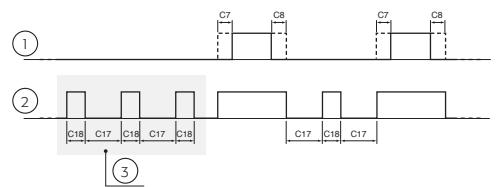


Рис. 5.a.j

- Тип размораживания

d02: выбор типа размораживания

d02=0: размораживание в течение времени, заданного в параметре d07

d02=1 : размораживание начинается и заканчивается в зависимости от минимальной температуры или давления, подробнее см. параметры d03 и d04;

d02=2: датчики давления и температуры установлены на внешнем теплообменнике; разморозка начинается, когда показания датчика давления опускаются ниже значения параметра d03 и заканчивается, когда показания датчика температуры поднимаются выше значения параметра d04; во время размораживания датчик давления контролирует скорость вентилятора (как в режиме чилера), чтобы ограничить давление в том случае, если датчик NTC покрылся льдом и поэтому показывает, что размораживание надо завершить позднее. По истечении максимального разрешенного времени размораживания контроллер в любом случае завершает процесс размораживания.

d02=3: включение скользящего размораживания

Если температура окружающей среды достаточно низкая, температура или давление испарения может опуститься ниже определенного уровня и функция размораживания (d03) запустится даже если льда на змеевике нет. Чтобы избежать этого, следует изменить минимальное значение при котором включается функция размораживания пропорционально снижению температуры окружающей среды.

Данную операцию можно выполнить на основании температуры или давления по отдельности.

Если наружный датчик компенсации температуры не установлен или поврежден, это сделать будет нельзя.

Если одновременно установлены датчик давления и датчик температуры, данная операция выполняется только на основании давления.

- Температура/давление для запуска цикла размораживания или уставка включения тревоги защиты конденсатора от обмерзания

d03: Для теплонасосов с конденсатрами с воздушным охлаждением (H01=1, 3, 8, 10, 12), данный параметр предназначен для выбора минимальной температуры или давления при котором запускается цикл размораживания. Для запуска цикла размораживания необходимо, чтобы минимальная температура или давление продержалась в течение времени, заданного в параметре d05. Для теплонасосов вода/вода с возвратом на газовом контуре (H01=5, 10), данный параметр используется как параметр включения тревоги защиты наружного теплообменника от обмерзания (испаритель в режиме отопления, датчик В3).

Если скользящее размораживание включено, температура запуска размораживания снижается (начиная с параметра d03) пропорционально наружной температуре.

Температура/давление для завершения цикла размораживания

d04: Выбор температуры или давления по достижении которого цикл размораживания завершается.

- Минимальное время для запуска цикла размораживания

d05: Выбор периода времени в течение которого температура/давление должно оставаться ниже минимального значения запуска функции размораживания (параметр d03) при работающем компрессоре.

Обозначение:

1. температура/давление для завершения цикла размораживания;
2. температура/давление для запуска цикла размораживания;
3. температура для запуска цикла размораживания;
4. завершение цикла размораживания;
5. мин. продолжительность цикла размораживания (параметр d6);
6. мин. время для цикла размораживания (d5);
7. сброс таймера.

Размораживание по температуре (d2= 1)

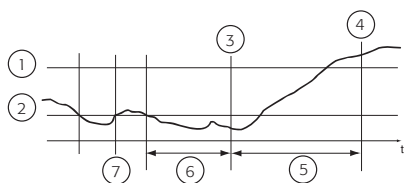


Рис. 5.a.k

- Минимальная продолжительность цикла размораживания

d06: Выбор минимальной продолжительности цикла размораживания (разморозка продолжается даже если показания датчика конденсатора выше давления/температуры завершения цикла размораживания). Если в параметре стоит 0, минимальное время размораживания не задано.

d06=0: функция выключена

- Максимальная продолжительность цикла размораживания

d07: Если параметр d02=0, данный параметр устанавливает продолжительность цикла размораживания. Если цикл размораживания должен заканчиваться по достижении заданной температуры/давления, данный параметр устанавливает максимальную продолжительность цикла размораживания (т.е. работает как защитная функция, формирование тревоги "dF1" или "dF2").

- Пауза между двумя циклами размораживания одного контура

d08: Выбор минимальной задержки между двумя последовательными циклами размораживания.

- Пауза между циклами размораживания двух контуров

d09: Выбор минимальной задержки между двумя циклами размораживания двух контуров.

- Управление размораживанием внешним сигналом

d10: Включение и выключение функции управления размораживанием внешним сигналом.

Как правило, данная функция используется для завершения цикла размораживания по сигналу от термостата/реле давления, которое подсоединено к соответствующему цифровому входу. В этом случае заданная продолжительность цикла размораживания значения не имеет.

d10 = 0: функция выключена.



Примечание: для других настроек величины начала и завершения размораживания могут представлять собой значения температуры и давления, находящиеся в диапазоне между начальным и конечным значением размораживания

d10= 1: запуск цикла разморозки по внешнему сигналу:

- если входной контакт разомкнут, запуск цикла разморозки разрешен;
- если входной контакт замкнут, цикл разморозки выполняется по обычной процедуре.

d10= 2d10= 2: завершение цикла разморозки по внешнему сигналу:

- если входной контакт разомкнут, завершение цикла разморозки разрешено;
- если входной контакт замкнут, цикл разморозки выполняется по обычной процедуре.

d10= 3: запуск и завершение цикла разморозки по внешнему сигналу:

- если входной контакт разомкнут, запуск/завершение цикла разморозки разрешен;
- если входной контакт замкнут, цикл разморозки выполняется по обычной процедуре
- il contatto dell'ingresso chiuso, lo sbrinamento segue la solita procedura.

- Включение нагревателя защиты от обмерзания /доп. нагревателя во время размораживания

d11: Включение и выключение нагревателя защиты от обмерзания/доп. нагревателя в процессе цикла разморозки с целью ограничения поступления холодной воды/воздуха в помещение.

d11 = 0: нагреватель защиты от обмерзания/доп. нагреватель не включается во время разморозки;

d11 = 1: нагреватель защиты от обмерзания/доп. нагреватель включается во время разморозки.

- Пауза перед размораживанием/пауза переключения между отоплением и охлаждением

d12: Когда появляется необходимость размораживания, то перед непосредственным запуском цикла размораживания контроллер сначала останавливает компрессор на время, заданное в параметре d12 (от 0 до 3 минут). После остановки компрессор спустя время, равное d12/2, приводится в действие 4-ходовые клапан (выполнение цикла в обратном порядке); время ожидания необходимо для выравнивания давления перед запуском цикла размораживания. При этом игнорируется время защиты компрессора и, следовательно, компрессор выключается, а затем сразу же повторно включается.

Если параметр

d12=0, компрессор не выключается, а реверсивный клапан срабатывает незамедлительно.

- Пауза после размораживания/пауза переключения между охлаждением и отоплением

d13: По завершении цикла размораживания контроллер выключает компрессор на время, заданное в параметре d13 (от 0 до 3 минут). После остановки компрессор спустя время, равное d13/2, приводит в действие 4-ходовые клапаны (выполнение цикла в обратном порядке); пауза необходима для уравнивания давления и стекания капель с наружного змеевика. При этом игнорируется время защиты компрессора и, следовательно, компрессор выключается, а затем сразу же повторно включается.

Если параметр

d13=0, компрессор не выключается, а реверсивный клапан срабатывает незамедлительно.

- Завершение цикла размораживания в системе с 2 контурами газа/1 контуром вентилятора

d14: Выбор варианта завершения цикла размораживания в системах с двумя контурами охлаждения и одним контуром вентилятора.

d14 = 0 (по умолчанию): размораживание каждого из двух контуров завершается независимо (согласно показаниям датчика температуры и давления каждого из контуров), только если H2= 1;

d14 = 1 : размораживание завершается, когда оба контура достигают условий, необходимых для завершения разморозки;

d14 = 2: размораживание завершается, когда один из двух контуров достигает условия, достаточного для завершения разморозки.

- Запуск цикла размораживания в системе с 2 контурами

d15: Выбор порядка размораживания двух контуров - каждый по отдельности или вместе.

d15 = 0 (по умолчанию): размораживание каждого из двух контуров запускается независимо (согласно показаниям датчика температуры и давления каждого из контуров), только если H2= 1;

d15 = 1 : размораживание обоих контуров запускается, когда каждый достигает условий, удовлетворяющих запуску цикла;

d15 = 2: размораживание обоих контуров запускается, когда один из двух достигает условий, удовлетворяющих запуску цикла.

| | d14= 0 | d14= 1 | d14= 2 |
|--------|------------|--------|------------|
| d15= 0 | OK | OK | OK |
| d15= 1 | OK | OK | OK |
| d15= 2 | Невозможно | OK | Невозможно |

Табл. 5.b

- Принудительная вентиляция после цикла размораживания

d16: : Если параметр F13 = 2, сразу после достижения температуры или давления, удовлетворяющего требованиям для завершения цикла размораживания, вентиляторы включаются на максимальной скорости и работают в течение заданного времени, а затем переходят в нормальный режим работы.

Только по истечении этого времени происходит переключение в режим теплонасоса, а вентиляторы работают обычным образом.

- Размораживание без компрессоров (с вентиляторами)

d17: При теплой погоде данная функция позволяет использовать наружную температуру для размораживания конденсатора (наружный испаритель).

В этом случае контроллер вместо обращения цикла в обратную сторону просто выключает компрессоры и запускает вентиляторы на максимальной скорости.

Условия запуска и завершения цикла размораживания остаются такими же, как и при использовании дополнительных нагревателей.

Варианты настройки параметра:

d17=0: функция выключена,

d17>0: функция включена с относительным значением (которое представляет минимальную температуру размораживания, заданную производителем). Если больше, контроллер выполняет размораживание с использованием вентиляторов.

- Максимальная наружная температура для запуска скользящего размораживания

d18: Выбор максимальной температуры окружающей среды ниже которой включается скользящее размораживание.

- Максимальное отклонение разности температур/давления для размораживания

d19: Если компенсация по температуре, величина выражается в градусах Цельсия (°C), а если по давлению, то в барах. Заданная величина вычитается из значения параметра d03.

- Дифференциал наружной температуры

d20: Заданная величина вычитается из значения параметра d18.

• Настройки вентилятора: параметры (F*)

- Вентиляторы

F01: Включение и выключение вентиляторов.

F01=0: вентиляторы не установлены;

F01=1: вентиляторы установлены.

Для ШИМ-регулировки (1 или 2, в зависимости от значения параметра H02) требуется установить дополнительную плату управления вентиляторами (ВКЛ/ВЫКЛ для модуля CONV ONOFF или регулировка скорости для MCHRTF или FCS, 3 фазн.).

- Режим работы вентиляторов

F02: Выбор режима работы вентиляторов:

F02=0: всегда работают на максимальной скорости независимо от компрессора. Вентиляторы выключаются только когда контроллер в дежурном режиме.

F02=1 : работают на максимальной скорости, если работает как минимум один компрессор соответствующего контура (параллельная работа в каждом контуре).

F02=2: работают, если работает соответствующий компрессор. Ступенчатое управление (ВКЛ/ВЫКЛ) в зависимости от параметров температуры/давления для минимальной и максимальной скорости (параметры F05-F06-F08 и F09). После остановки компрессоров соответствующие вентиляторы выключаются независимо от давления/температуры конденсации.

F02=3: работают с регулируемой скоростью, если включен соответствующий компрессор . После остановки компрессоров соответствующие вентиляторы выключаются независимо от давления/температуры конденсации.

Если параметр F02=3 и установлен датчик NTC конденсатора, то при запуске компрессора вентиляторы тоже запускаются и работают на максимальной скорости в течение времени, заданного параметром F11, независимо от показаний температуры. Если датчик конденсатора становится неисправным, вентиляторы выключаются.

- Минимальное напряжение триака

F03: Для регулировки скорости вентиляторов требуются дополнительные платы отсечки фазы (MCHRTF*) с триаком. Подаваемое триаком на двигатель вентилятор напряжение соответствует минимальной задаваемой скорости. Заданное значение не соответствует фактическому приложенному напряжению (в вольтах), а собственным единицам измерения контроллера µC2SE.

При использовании контроллеров FCS, в данном параметре ставится 0.

F03 = минимальное пороговое значение триака.

- Максимальное напряжение триака

F04: Для регулировки скорости вентиляторов требуются дополнительные платы отсечки фазы (MCHRTF*) с триаком. Подаваемое триаком на двигатель вентилятор напряжение соответствует максимальной задаваемой скорости. Заданное значение не соответствует фактическому приложенному напряжению (в вольтах), а собственным единицам измерения контроллера µC2SE. При использовании контроллеров FCS, в данном параметре ставится 100.

F04 = максимальное пороговое значение триака

Обозначение:

- 1. скорость, %;
- 2. давление/температура конденсации;
- 3. гистерезис.

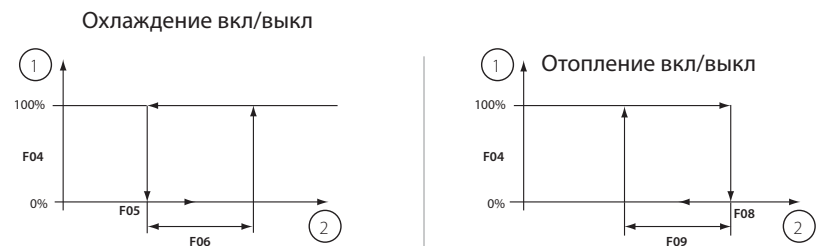


Рис. 5.a.l

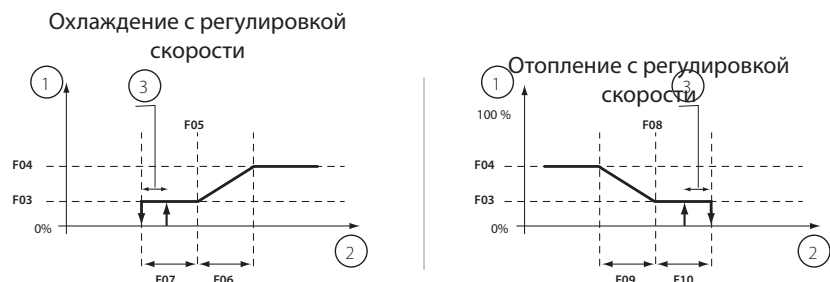


Рис. 5.a.m

- Температура/давление для перехода вентиляторов на мин. скорость

F05: Величина температуры или давления ниже которой вентиляторы продолжают работать на минимальной скорости.

Если используется ступенчатое регулирование (вкл/выкл), данный параметр задает температуру или давление ниже которого вентиляторы выключаются (Рис. 5.a.k).

- Разница температур/давления для перехода вентиляторов на макс. скорость

F06: Разница температур или давления, относительно параметра F05, при превышении которой вентиляторы запускаются на максимальной скорости; Если используется ступенчатое регулирование (вкл/выкл), данный параметр задает дифференциал при превышении которого вентиляторы запускаются (PИС. 5.a.k).

- Разность температур/давления для выключения вентиляторов в режиме охлаждения

F07: Разность температур или давления, относительно параметра F05, ниже которой вентиляторы выключаются. По сравнению с датчиками NTC вентиляторы запускаются при температуре на 1°C "ниже" или на 0,5 бар, если используются датчики давления. (PИС. 5.a.1)

Если для контроля давления/температуры конденсации применяются датчики температуры NTC или датчики давления, гистерезис составляет 1°C или 0,5 бар, соответственно.

- Температура/давление для перехода вентиляторов на мин. скорость в режиме отопления

F08: Температура или давление при превышении которого вентиляторы запускаются на минимальной скорости (PИС 5.a.n).

Если используется ступенчатое регулирование (вкл/выкл), данный параметр задает температуру или давление при превышении которого вентиляторы выключаются (Pис. 5.a.1).

- Температура/давление для перехода вентиляторов на макс. скорость в режиме отопления

F09: Температура или давление при превышении которого вентиляторы запускаются на минимальной скорости (PИС 5.a.l).

Если используется ступенчатое регулирование (вкл/выкл), данный параметр задает температуру или давление при превышении которого вентиляторы выключаются (Pис. 5.a.k). В случае контроля производительности для низкого давления данная величина, вычтенная из значения параметра F08, представляет минимальное давление ниже которого шаг, отмененный во время контроля производительности, вновь становится действительным.

- Разность температур/давления для выключения вентиляторов в режиме отопления

F10: Если используется регулировка скорости вентиляторов, данный параметр - это разность температур или давлений, относительно параметра F08, при превышении которого вентиляторы выключаются. Если используются датчиками NTC, вентиляторы запускаются при температуре на 1°C "ниже" или на 0,5 бар, если используются датчики давления. Если датчики температуры NTC или датчики давления используются для контроля конденсатора, вентиляторы запускаются при гистерезисе 1°C или 0,5 бар.

- Время работы вентилятора

F11: Выбор времени работы вентиляторов на максимальной скорости для компенсации механической инерции двигателя. Аналогичное время также учитывается применительно к компрессору (независимо от давления/температуры конденсации), если датчики температуры NTC используются на конденсаторе и включена регулировка скорости, F02=3; это делается, чтобы отодвинуть момент резкого увеличения давления (который не обязательно совпадает с увеличением температуры в месте установки датчика) и, следовательно, улучшения регулирования.

F11=0: функция выключена, иначе говоря, вентиляторы включаются на минимальных оборотах, а затем скорость регулируется в зависимости от давления/температуры конденсации.

- Длительность импульса симистора

F12: Выбор длительности (в миллисекундах) импульса, поданного на симистор. Для индукционных двигателей параметр ставится равным 2 (по умолчанию). С другой стороны, при использовании модулей CONVONOFF0, CONV0/10A0 или контроллеров FCS, параметр следует выставлять равным 0.


- Управление вентилятором во время размораживания

F13: Выбор принципа управления вентиляторами конденсатора во время цикла размораживания:

F13 = 0: (по умолчанию). Вентиляторы выключены.

F13 = 1: Вентиляторы работают как и в режиме охлаждения, а скорость регулируется в зависимости от температуры или давления.

F13 = 2: Вентиляторы остаются выключенными до достижения температуры или давления завершения цикла размораживания, а затем запускаются на максимальной скорости в течение времени, заданного параметром dl6. Только по истечении этого времени происходит переключение в режим теплоноса, а вентиляторы начинают работать обычным образом.

 **Примечание:** Если запущена функция размораживания с использованием вентиляторов (см. параметр dl7), порядок регулирования работы вентиляторов, установленный в параметре F13, игнорируется.

- Время работы вентиляторов при высокой температуре конденсации

F14: Выбор времени работы вентиляторов на максимальной скорости, если в момент запуска температура конденсации высокая.

F14 = 0: функция выключена.

F14 > 0: время работы вентиляторов (в секундах).

Данная функция только для установок с воздушным охлаждением и применяется только в режиме охлаждения, когда на конденсаторе установлен датчик температуры. После запуска первого компрессора искомого контура предполагается, что температура окружающей среды близка к температуре конденсатора; Если показания датчика конденсатора выше значения параметра F05-F07 и компрессор запущен, вентиляторы этого контура принудительно запускаются на максимальных оборотах и работают в течение времени, заданного параметром F14.

- Функция снижения шума

F15: Данная функция смещает заданную величину давления конденсации для снижения скорости вентиляторов и, следовательно, уменьшения шума (в частности, ночью). Если функция снижения шума включена во время охлаждения, значения параметров настройки конденсатора увеличиваются на значение, заданное параметром F16. Если данная функция включена во время отопления, значения упомянутых параметров настройки уменьшаются на значение, заданное параметром F17.

F15= 0: Функция снижения шума выключена.

F15= 1: Функция снижения шума включена во время охлаждения

F15= 2: Функция снижения шума включена во время обогрева

F15= 3: Функция снижения шума включена во время охлаждения и обогрева

► **Примечание:** Во время размораживания изменение значения параметра не осуществляется.

Дифференциал уставки охлаждения

F16: Дифференциал, который добавляется к значению параметра конденсатора, когда включена система снижения шума (подходит для контроля температуры и давления).

- Дифференциал уставки обогрева

F17: Дифференциал, который вычитается из значения параметра конденсатора, когда включена система снижения шума (подходит для контроля температуры и давления).

• Параметры настройки установки: (Н*)

- Модель установки

H01 : Выбор типа контролируемой установки:

H01= 0: установки воздух/воздух;

H01= 1: теплонасос воздух/воздух

H01= 2: чилер воздух/вода

H01= 3: теплонасос воздух/вода

H01= 4: чилер вода/вода

H01= 5: теплонасос вода/вода с обратным циклом газа (*)

H01= 6: теплонасос вода/вода с обратным циклом воды (*)

H01= 7: конденсатор с воздушным охлаждением

H01= 8: конденсатор с воздушным охлаждением и обратным циклом газа

H01= 9: конденсатор с водяным охлаждением

H01= 10: конденсатор с водяным охлаждением и обратным циклом газа

H01 = 11 : охладительные установки воздух/воздух с электрическим нагревателем

► (*) **Примечание:** Параметр имеет вид H21= 4 (насос конденсатора работает всегда), если H02= 1 (два конденсатора)

- Количество контуров вентиляторов конденсатора/водяных конденсаторов

H02: Выбор количества контуров вентиляторов в системе с двумя контурами. Если один контур вентиляторов (H02=0), установка может иметь 1 или 2 контура охлаждения:

- если один контур охлаждения, скорость вентиляторов регулируется на основании показаний датчика давления или температуры в первом контуре;
- если два контура охлаждения, скорость вентиляторов регулируется на основании большего давления/температуры обоих контуров. В режиме теплонасоса регулировка осуществляется на основании температуры или давления.

При этом используется выход Y1. И наоборот, если имеется два контура вентиляторов (H02=1), каждый ШИМ-выход является независимым и работает в соответствии с показаниями собственного датчика конденсатора (B3 или B4 для контура №1, и B7 или B8 для контура №2).

- Количество испарителей

H03: Выбор количества имеющихся испарителей в системе с 2 или 4 компрессорами и, соответственно, 2 контурами (включая плату расширения). Если испаритель один (H03=0), работа нагревателей и функции защиты от обмерзания регулируется на основании значения параметра B2. И наоборот, если испарителя два (H03=1), функция защиты от обмерзания работает в соответствии со значениями параметров B2 и B6, а вход B5 служит для контроля температуры воды на выходе.

- Количество компрессоров/контуров

H04: Выбор количества компрессоров в каждом контуре и количества контуров. Подробнее см. таблицу 4.g.

- Режим работы вентилятора/насоса испарителя

H05: Выбор режима работы водяного насоса испарителя или вытяжного вентилятора (в установках воздух/воздух).

H05 = 0: насос выключен (тревога регулятора расхода игнорируется)

H05 = 1: насос всегда работает (состояние тревоги контролируется)

H05 = 2: насос включается по запросу компрессора (состояние тревоги контролируется)

H05 = 3: насос запускается и выключается с определенной периодичностью (независимо от компрессоров) в соответствии с настройкой параметров c17 и c18.

H05 = 4: для сохранения тепла или горячего старта в режиме обогрева, всегда в режиме охлаждения

H05 = 5: для сохранения тепла или горячего старта в режиме обогрева, как и компрессоры в режиме охлаждения

При получении сигнала обогрева или охлаждения сначала запускается насос испарителя/вытяжной вентилятор (всегда работает), а затем компрессор спустя время c07, c08. Насос не выключается пока не останутся все компрессоры.

- Сигнал охлаждения/обогрева через цифровой вход

H06: Разрешение или запрет сигнала охлаждения/обогрева через цифровой вход, подробнее см. параметры P08, P09, P10, P11, P12 и P13. Если контакт разомкнут, используется режим охлаждения и наоборот.

D-IN разомкнут = охлаждение

D-IN замкнут = обогрев

- Сигнал включения/выключения через цифровой вход

H07: Разрешение/запрет сигнала включения/выключения через цифровой вход. Если сигнал разрешен (H07= 1), тогда при размыкании контакта инициируется выключение устройства, а при замыкании контакта устройство может быть включенным или выключенным (управление с клавиатуры). Данный параметр не используется для конденсаторов.

- Сетевая конфигурация контроллера µC²SE

H08: Выбор конфигурации сети tLan .

0 = только контроллер µC²SE

1 = контроллер µC²SE + вентиль

2 = контроллер µC²SE + плата расширения

3 = µC²SE + плата расширения + 2 вентиля

4 = µC²SE + плата расширения + 1 вентиль

- Блокировка клавиатуры

H09: Разрешение изменения ПОЛЬЗОВАТЕЛЬСКИХ и ОБЫЧНЫХ параметров с клавиатуры. Значение параметров может отображаться всегда. Также можно разрешить или запретить изменение параметров охлаждения, отопления и обнуление счетчиков.

Значение:

0: клавиатура заблокирована

1: клавиатура разблокирована (по умолчанию)

- Настройка адреса

H10: Настройка адреса устройства для последовательного соединения через опциональный адаптер с компьютером в целях диспетчерского контроля и/или удаленного обслуживания.

- Режимы выходов

H11: Предназначен для произвольного назначения нескольких цифровых выходов устройствам установки.

H11 = 0: стандартный (по умолчанию); для установок с одним компрессором на каждый контур (H04=0, 2).

H11 = 1: только для холодильных установок с двумя компрессорами (H01=0, 2, 4, 7, 9 и H04=1, 3, 5)

H11 = 2: выходы платы расширения аналогичны для 2-го контура. Для H01 = 1,3,5,6,8, 10 и H04=1, 3, 5

H11 = 3: выходы платы расширения аналогичны для 2-го контура. Для H01 = 1,3,5,6,8, 10 и H04=1, 3, 5

H11 = 4: Для H01=1,3, 5, 6, 8, 10 и H04=0, 1

H11 = 5: только для холодильных установок с двумя компрессорами (H01 = 0, 2, 4, 7, 9, и H04= 0)

H11 = 6: 1 компрессор на каждый контур, теплонасос

H11 = 7: 1 компрессор на каждый контур, только охлаждение, вариант №1

H11 = 8: 1 компрессор на каждый контур, только охлаждение, вариант №2

H11 = 9: 2 компрессора на каждый контур, теплонасос

H11 = 10: 2 компрессора на каждый контур, только охлаждение, вариант №1

H11 = 11: 2 компрессора на каждый контур, только охлаждение, вариант №2

H11 = 9: 2 компрессора на каждый контур, теплонасос

H11 = 10: 2 компрессора на каждый контур, только охлаждение, вариант №1

H11 = 11: 2 компрессора на каждый контур, только охлаждение, вариант №2

Назначенное устройство

| Выходы | H11=0 | H11= 1 | H11= 2 | H11= 3 | H11= 4 | H11= 5 |
|--------|---|---|---|---|---|---|
| C1 | Компрессор № 1 | Компрессор № 1 | Компрессор № 1 | Компрессор № 1 | Компрессор № 1 | Компрессор № 1 |
| C2 | Нагреватель №1 | Нагреватель № 1 | Нагреватель № 1 | Ревверсивный клапан № 1 | Ревверсивный клапан № 1 | Нагреватель № 1 |
| C3 | Насос/испаритель (вентилятор) (для установок воздух/воздух) | Насос/испаритель (вентилятор) (для установок воздух/воздух) | Насос/испаритель (вентилятор) (для установок воздух/воздух) | Насос/испаритель (вентилятор) (для установок воздух/воздух) | Насос испарителя | Насос/испаритель (вентилятор) (для установок воздух/воздух) |
| C4 | Ревверсивный клапан №1 | Компрессор № 2 (или регулировка производительности компрессора № 1) | Компрессор № 2 (или регулировка производительности компрессора № 1) | Компрессор № 2 (или регулировка производительности компрессора № 1) | Компрессор № 2 (или регулировка производительности компрессора № 1) | Вентилятор конденсатора №1 |
| C5 | Тревога | Тревога | Ревверсивный клапан № 1 | Тревога | Тревога | Тревога |
| C6 | Компрессор № 2 | Компрессор № 3 | Компрессор № 3 | Компрессор № 3 | Не используется | Компрессор № 2 |
| C7 | Нагреватель № 2 | Нагреватель № 2 | Нагреватель № 2 | Ревверсивный клапан № 2 | Нагреватель № 1 | Нагреватель № 2 |
| C8 | Насос конденсатора/резервный | Насос конденсатора/резервный | Насос конденсатора/резервный | Насос конденсатора/резервный | Насос конденсатора/резервный | Насос конденсатора/резервный |
| C9 | Ревверсивный клапан № 2 | Компрессор № 4 (или регулировка производительности компрессора №2) | Компрессор № 4 (или регулировка производительности компрессора № 2) | Компрессор № 4 (или регулировка производительности компрессора № 2) | Не используется | Вентилятор конденсатора № 2 |
| C10 | Предупреждение | Предупреждение | Ревверсивный клапан № 2 | Предупреждение | Предупреждение | Предупреждение |

Назначенное устройство

| Выходы | H11= 6 | H11= 7 | H11= 8 | H11= 9 | H11= 10 | H11= 11 | H11= 12 |
|--------|--|--------------------------------|--------------------------------|--|--|--|----------------|
| C1 | Компрессор № 1 | Компрессор № 1 | Компрессор № 1 | Компрессор № 1 | Компрессор № 1 | Компрессор № 1 | Компрессор № 1 |
| C2 | 1-ступень нагрева | 1-ступень нагрева | 1-ступень нагрева | Компрессор № 2 | Компрессор № 2 | Компрессор № 2 | P25 |
| C3 | Вытяжной вентилятор | Вытяжной вентилятор | Вытяжной вентилятор | Вытяжной вентилятор | Вытяжной вентилятор | Вытяжной вентилятор | P26 |
| C4 | Ревверсивный клапан №1 | 2-ступень нагрева | Вентилятор конденсатора №1 | Ревверсивный клапан №1 | 1-ступень нагрева | 1-ступень нагрева | P27 |
| C5 | Тревога | Тревога | Тревога | Тревога | Тревога | Тревога | P28 |
| C6 | Компрессор № 3 | Компрессор № 3 | Компрессор № 3 | Компрессор № 3 | Компрессор № 3 | Компрессор № 3 | Компрессор №3 |
| C7 | 2-ступень нагрева | P29 | 2-ступень нагрева | Компрессор № 4 | | | P29 |
| C8 | запуск естеств. охлаждения/естеств. обогрева | запуск естеств. охлаждения | запуск естеств. охлаждения | запуск естеств. охлаждения/естеств. обогрева | запуск естеств. охлаждения/естеств. обогрева | запуск естеств. охлаждения/естеств. обогрева | P30 |
| C9 | Ревверсивный клапан №2 | Увлажнитель (ВКЛ/ВЫКЛ) | Вентилятор конденсатора №2 | 1-ступень нагрева | 2-ступень нагрева | Увлажнитель | P31 |
| C10 | завершение естеств. охлаждения/естеств. обогрева | завершение естеств. охлаждения | завершение естеств. охлаждения | завершение естеств. охлаждения/естеств. обогрева | завершение естеств. охлаждения/естеств. обогрева | завершение естеств. охлаждения/естеств. обогрева | P32 |

Параметры с 25 по 28 могут иметь следующие значения:

- 0 = нет функций, увязанных с реле
- 1 = компрессор 2
- 2= Нагреватель антифриз/1
- 3 = Обратный клапан 1
- 4 = Насос / Встроенный вентилятор
- 5 = Начало процесса естественного охлаждения / нагрева
- 6 = Завершение процесса естественного охлаждения / нагрева
- 7 = Увлажнитель
- 8 = Вентилятор конденсатора 1 вкл./выкл.
- 9 = Нагреватель антифриз/2
- 10 = Сигнал тревоги
- 11 = Контакт - работа котла
- 12 = Обратный клапан 2
- 13 = Вентилятор конденсатора второй контуре
- 14 = Предупреждение
- 15 = Насос конденсатора
- 16 = компрессор 1
- 17 = компрессор 3
- 18 = компрессор 4

Параметры с 29 по 32 могут иметь следующие значения:

- 0 = нет функций, увязанных с реле
- 1 = компрессор 4
- 2 = Нагреватель антифриз/2
- 3 = Обратный клапан 2
- 4 = Насос / Встроенный вентилятор
- 5 = Начало процесса естественного охлаждения / нагрева
- 6 = Завершение процесса естественного охлаждения / нагрева
- 7 = Увлажнитель
- 8 = Вентилятор конденсатора второй контуре
- 9 = Предупреждение
- 10 = Насос конденсатора
- 11 = Нагреватель антифриз/1
- 12 = выходной - работа котла
- 13 = Обратный клапан 1
- 14 = Вентилятор конденсатора первый контуре
- 15 = Сигнал тревоги
- 16 = компрессор 1
- 17 = компрессор 2
- 18 = компрессор 3

- Логика регулирования производительности

H12: Выбор логики работы клапана регулировки производительности компрессоров и 4-ходового реверсивного клапана.

H12 = 0: 4-ходовый реверсивный клапан и регулятор производительности нормально закрыты

H12 = 1: 4-ходовый реверсивный клапан и регулятор производительности нормально открыты.

Значение по умолчанию

H12 = 2: 4-ходовый реверсивный клапан нормально открыт, а регулятор производительности нормально закрыт.

H12 = 3: 4-ходовый реверсивный клапан нормально закрыт, а регулятор производительности нормально открыт.



Примечание: При использовании регулировки производительности, вращение между компрессором и соответствующим клапаном запрещено. Для оптимизации запуска или часов наработки двух компрессоров (один на контур) применяется логика FIFO или временная логика может использоваться в обоих контурах.

- Выключение насоса

H13: Данная функция позволяет остановить установку, предотвратив опасность формирования жидкого хладагента внутри испарителя.

Когда требуется остановить только работающий компрессор, расширительный вентиль закрывается, чтобы стравить давление из контура.

Только если установлен привод, потому что используется датчик давления привода.

- Минимальное давление выключения

H14: Минимальное давление ниже которого компрессор выключается.

- Максимальное время выключения

H15: Максимальное время, спустя которое компрессор выключается.

- SmartSET "CAREL patent" (нельзя использовать для установок воздух/воздух)

H16: Включение функции smartSET. Данная функция оптимизирует работу установки путем расчета эффективности теплообменников.

В режиме smartSET сохраняются следующие величины:

- Только когда R06= 0 или 4;
- DTE: разница температуры на входе испарителя (B1) и наружной температуры (B2/ B5), вычисленная при полной нагрузке (работают все компрессоры) при достижении выбранной пользователем уставки. Сохраняется в память E2P;
- DTC 1: разница температуры внешнего теплообменника (B3) и наружной температуры (B4,...) (подразумевается конфигурация отдельного датчика, опциональная настройка). Вычисляется при каждом пуске вентилятора конденсатора №1 на максимальной скорости в течение 30 сек., независимо от состояния компрессоров;
- DTC 2: (вычисляется только если есть 2 конденсатора) разница между температурой внешнего теплообменника (B7) и наружной температурой (B4,...) (подразумевается конфигурация отдельного датчика, опциональная настройка). Вычисляется при каждом пуске вентилятора конденсатора №2 на максимальной скорости в течение 30 сек., независимо от состояния компрессоров;

При пропорциональном регулировании на входе динамическая уставка (STD) и соответствующий пропорциональный диапазон адаптируются в соответствии с DTE.

При регулировании на выходе и динамической логике - это становится мертвой зоной и временем включения/выключения,

Мертвая зона имеет динамическое значение.

В этом случае регулирование оптимизируется в соответствии с фактическим измеренным значением DTE.

- Минимальное значение DTE

H17: Даже если фактической угрозы нет, если значение опускается ниже предельного значения, указанного в данном параметре, на дисплее появляется предупреждение "dEL" и инициируется проверка расхода воды, уровень которой может оказаться слишком высоким или эффективность конденсатора слишком низкой.

- Максимальное значение DTE

H18: Максимальное допустимое значение DTE выше предельного значения, когда испаритель может начать обмерзать. При появлении недопустимой ситуации на дисплее появляется индикация "dEH".

- Максимальное значение DTC

H19: Максимальное допустимое значение DTC при превышении которого конденсатор (чилер) может оказаться грязным или грязным/обмерзшим (тепловой насос).

- Назначение второго насоса

H21: Данный параметр определяет управление вторым насосом.

H21= 0: второй насос выключен.

H21= 1 : второй насос только как резервный.


Если регулятор расхода работает и появляется соответствующий сигнал тревоги, насосы переключаются между собой:

- если сигнал тревоги пропадает, на дисплее появляется предупреждение и срабатывает сигнальное реле, а установка продолжает работать с резервным насосом. При появлении следующего сигнала тревоги второй насос выключается и включается основной.
- если сигнал тревоги остается даже после задействования второго насоса на время, превышающее заданное параметром P1, формируется общий сигнал тревоги и установка выключается.

H21= 2: второй насос как резервный. Одновременно два насоса никогда не используются, но чередуются каждые 24 часа. При появлении сигнала тревоги о расходе, действия происходят аналогично указанному для значения параметра равного 1. После переключения насосов, вызванного сигналом тревоги о нарушении расхода, счетчик часов работы насоса обнуляется.

H21= 3: второй насос регулируется ступенчато (вкл/выкл) аналогично вентилятору конденсатора (который в этом случае отсутствует). Настройки аналогичны (по факту, в этом случае насос заменяет вентилятор, даже символ такой же).

H21= 4: второй насос для конденсатора, работает всегда. В этом случае символ насоса не меняется.

 **Примечание:** При появлении сигнала тревоги о нарушении расхода с автоматическим сбросом, контроллер предпринимает 10 попыток запустить насос с интервалом 90 секунд в течение времени, заданного параметром P02; после 10 неудачных попыток сигнал тревоги надо сбрасывать вручную. Для второго насоса попытки запуска сводятся к переключению работающего насоса, логика аналогичная.

- Запрет загрузки значения по умолчанию

H22: Если параметр = 1, нельзя восстановить значения параметров по умолчанию кнопкой PRG при включении питания.

- Выбор протокола для связи с системой диспетчеризации

H23: Выбор протокола, используемого для соединения с системой диспетчеризации через адаптер RS-485.

H23 = 0: протокол CAREL (скорость передачи данных 19200,...)

H23 = 1 : протокол Modbus® (Baud Rate, 9600, 8, N, 2)

• Параметры настройки тревоги (P*)

- Задержка сигнала тревоги регулятора расхода при запуске насоса

P01: Выбор задержки сигнала тревоги регулятора расхода в момент запуска насоса (необходимо для стабилизации скорости расхода). После получения сигнала тревоги компрессоры немедленно останавливаются, настройки параметров времени при этом не учитываются.

- Задержка тревоги регулятора расхода в стабилизированном режиме

P02: Выбор задержки сигнала тревоги регулятора расхода в стабилизированном режиме с целью фильтрации изменений скорости расхода или наличия пузырьков воздуха в контуре воды. После получения сигнала тревоги компрессоры немедленно останавливаются, настройки параметров времени при этом не учитываются.

- Задержка сигнала тревоги низкого давления при пуске компрессора

P03: Выбор задержки сигнала тревоги о низком давлении при запуске компрессора, чтобы дать время на стабилизацию рабочих условий. Задержка также действует при реверсировании 4-ходового клапана в контуре хладагента.

- Неполная нагрузка при высоком и низком давлении в режиме теплонасоса

P04: Включение и выключение работы контура с неполной нагрузкой при высоком давлении. Данная функция действительна, когда в состав установки входят регулируемые по производительности или включенные тандемом компрессоры, а также датчики давления. При получении сигнала тревоги высокого давления, то есть выше значений параметра P18 (гистерезис 0,5 бар), контроллер выключает ступень нагрузки искомого контура и выжидает 10 секунд. Если сигнал тревоги сохранился, установка выключается, в противном случае продолжает работать в режиме неполной нагрузки. В этом случае на дисплее появляется индикация PH1 и/или PH2 в зависимости от контура. Данное состояние сохраняется пока давление не опустится ниже значения, соответствующего максимальной скорости вентиляторов конденсатора (F05+F06). Когда опустится, контроллер восстанавливает ступень нагрузки, которая была ранее отключена.

P04=0: заправление не включено

P04=1: регулирование производительности для высокого давления

P04=2: регулирование производительности для низкого давления

P04=3: регулирование производительности для высокого и низкого давления

Когда установка работает в режиме теплонасоса, давление может упасть из-за низкой наружной температуры или нагрузки, и установка будет остановлена по сигналу тревоги низкого давления. Если в контуре имеется две ступени компрессора, а давление менее 1 бара в течение времени, заданного параметром P22, контур работает с неполной нагрузкой. Регулирование производительности не работает, если сигнал тревоги поступает с цифрового входа. При получении сигнала тревоги низкого давления, контроллер отключает одну ступень, а если давление не успевает восстановиться по истечении 10 секунд, сбрасывает сигнал тревоги и контур выключается. Данная функция подходит для всех установок с датчиками давления.

- Сброс тревоги

P05: Включение автоматического сброса всех сигналов тревоги, которые обычно сбрасываются вручную (высокое давление, низкое давление, регулятор расхода/защита от обмерзания). Подробнее см. таблицу ниже:
P05= 0: (по умолчанию) сброс сигналов высокого давления, низкого давления и защиты от обмерзания (низкая температура);

P05= 1: все сигналы тревоги сбрасываются автоматически;

P05= 2: сигналы тревоги высокого давления и защиты от обмерзания (низкая темп) вручную, а низкого давления автоматически;

P05= 3: сигнал высокого давления вручную, а низкого давления и защиты от обмерзания (низкая темп) автоматически;

P05= 4: сигналы высокого и низкого давления вручную, защиты от обмерзания (низкая темп) автоматически;

P05= 5: сигналы высокого и низкого давления вручную после третьего появления за один час*, защиты от обмерзания (низкая темп.) автоматически;

P05= 6: сигналы высокого и низкого давления вручную после третьего появления за один час*, защиты от обмерзания (низкая темп.) вручную;

- Логика охлаждения/обогрева

P06: Если параметр = 1, логика охлаждения/обогрева становится обратной (с клавиатуры, ДУ или цифрового входа).

| Символ | P06= 0 | P06= 1 |
|--------|--------------------------|--------------------------|
| ☀ | Охлаждение (чилер) | Обогрев (тепловой насос) |
| ❄ | Обогрев (тепловой насос) | Охлаждение (чилер) |

- Сигнал тревоги низкого давления с датчиками давления

P07=1: P07=0: функция выключена

P07= 1: если в режиме теплонасоса давление в испарителе (внешнем теплообменнике) опускается ниже 1 бара (и при наличии установленного датчика давления конденсатора), срабатывает сигнал тревоги низкого давления (задержка, заданная параметром P03 при этом все равно учитывается).



Примечание: Если P07= 1, цифровые входы сигнала низкого давления в теплонасосе игнорируются.

- Назначение цифрового входа ID1

P08= 0: нет;

P08= 1: регулятор расхода с ручным сбросом (нормально замкнут);

P08= 2: регулятор расхода с автоматическим сбросом (нормально замкнут);

P08= 3: общая тепловая перегрузка с ручным сбросом (нормально замкнут);

P08= 4: общая тепловая перегрузка с автоматическим сбросом (нормально замкнут);

P08= 5: общая тепловая перегрузка в контуре №1 с ручным сбросом (нормально замкнут);

P08= 6: общая тепловая перегрузка в контуре №1 с автоматическим сбросом (нормально замкнут);

P08= 7: общая тепловая перегрузка в контуре №2 с ручным сбросом (нормально замкнут);

P08= 8: общая тепловая перегрузка в контуре №2 с автоматическим сбросом (нормально замкнут);

P08= 9: охлаждение/обогрев (разомкнут = охлаждение, замкнут = обогрев), если H06= 1;

P08= 10: охлаждение/обогрев с задержками dl2 и dl3 (разомкнут = охлаждение, замкнут = обогрев), если H06=1;

P08= 11: сигнал тревоги с ручным сбросом (нормально замкнут);

P08= 12: сигнал тревоги с автоматическим сбросом (нормально замкнут);

Частичная нагрузка, низкое давление

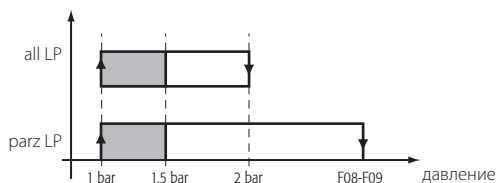


Рис. 5.b.b

*: Сигналы тревоги высокого и низкого давления управляются одинаково для датчиков и реле давления (цифровой вход); когда установка в дежурном режиме, счетчик сигналов тревоги (три в час) обнуляется.

P08= 13: внешний сигнал второй уставки (охлаждение или обогрев), (нормально разомкнут);
 P08= 14: внешний сигнал второй уставки охлаждения и обогрева по времени (нормально разомкнут);
 P08= 15: внешний сигнал завершения размораживания в контуре №1 (нормально замкнут);
 P08= 16: внешний сигнал завершения размораживания в контуре №2 (нормально замкнут);
 P08= 17: внешний сигнал завершения размораживания в контуре №1 (нормально замкнут);
 P08= 18: внешний сигнал завершения размораживания в контуре №2 (нормально замкнут);
 P08= 19: ступень 1 конденсатора (нормально разомкнут);
 P08= 20: ступень 2 конденсатора (нормально разомкнут);
 P08= 21: ступень 3 конденсатора (нормально разомкнут);
 P08=22: ступень 4 конденсатора (нормально разомкнут);
 P08= 23: дистанционный сигнал вкл/выкл.
 P08= 24: сигнал тревоги компрессора 1;
 P08= 25: сигнал тревоги компрессора 2;
 P08= 26: сигнал тревоги компрессора 3;
 P08= 27: сигнал тревоги компрессора 4.

- Назначение цифровых входов ID2, ID6, ID7, ID10, ID5

P09, P10, P11, P12, P34: Конфигурация цифровых входов ID2, ID6, ID7, ID10 и ID5 соответственно (см. выше как для цифрового входа ID1).

► **Примечание:** Охлаждение/обогрев (9, 10) нельзя выбрать для P10, P11, P12 и P14.

- Назначение входа В4 если /O4= 1

P13: Если вход В4 используется для сигнала вкл/выкл (/O4 = 1), такие же опции действительны для P08.

- Назначение входа В8, если /O8 = 1

P14: Если вход В8 используется для сигнала вкл/выкл (/O8 = 1), такие же опции действительны для P08.

- Выбор сигнала тревоги низкого давления

P15: Параметр позволяет выбрать прием сигнала тревоги низкого давления, когда компрессор выключен (P15=1) или только когда компрессор работает (P15=0, по умолчанию). При запуске компрессора сигнал тревоги в любом случае игнорируется в течение времени, заданного параметром P03.

- Задержка тревоги высокой температуры/во время запуска системы

P16: Задаёт максимальное значение срабатывания тревоги высокой температуры по сигналу датчика В1; дифференциал устанавливается равным 2 °С и тревоги сбрасываются автоматически (срабатывает сигнальное реле, просто формируется сигнал и на дисплее появляется индикация "Ht"). При запуске системы сигнал тревоги игнорируется в течение времени, заданного параметром P17. Если защита при запуске системы включена (см. параметр P20) и срабатывает сигнал тревоги, параметр игнорируется P17 и тревога не имеет гистерезиса.

- Задержка тревоги высокой температуры при включении питания

P17: Задержка сигнала тревоги высокой температуры при включении (включении питания) внешним сигналом включения/выключения или с клавиатуры.

- Тревога высокой температуры по сигналу датчика

P18: Максимальное значение выше которого срабатывает сигнал тревоги высокого давления. Для каждого контура свой собственный датчик.

P18= 0: функция выключена

Из-за гистерезиса (3 бара) для всех значений выше 3.0 сигнал тревоги принимается в соответствии с заданным значением.

- Минимальная температура для сигнала тревоги при запуске системы

P19: Минимальное значение температуры (измеренное датчиком В1) при котором срабатывает сигнал тревоги, без гистерезиса; тревога сбрасывается автоматически (аварийное реле не срабатывает, а на дисплее появляется индикация "ALt").

- Защита от низкой/высокой температуры при запуске системы

P20: Если параметр = 1, функция защиты системы в момент запуска включена. Причем защита работает как в момент включения питания, так и переключения из дежурного режима.

Если в режиме чилера (охлаждения) значение В1 превышает значение параметра P19, появляется сигнал тревоги и установка не запускается (на дисплее появляется индикация "AHt").

Если в режиме теплонасоса (обогрева) значение опускается ниже значения параметра P19, появляется сигнал тревоги и установка не запускается (на дисплее появляется индикация "ALt").

Сброс сигнала тревоги происходит автоматически.

P20=0: функция выключена

- Задержка тревоги низкого давления в режиме теплонасоса**P22:** Задержка появления сигнала тревоги низкого давления в режиме теплонасоса.

Если давление менее 1 бара в течение времени, заданного в параметре P22, а в контуре имеется две ступени компрессора, контур продолжает работать с неполной нагрузкой (см. параметр P04). Данная превентивная функция продолжается пока давление не превысит значение параметров F08-F09.

- Задержка сигнала тревоги низкого давления при пуске компрессора во время размораживания**P23:** Задержка появления сигнала тревоги низкого давления в режиме теплонасоса во время размораживания.**- Выключение компрессоров в режиме регулирования производительности****P24:** Выбор компрессора, который будет остановлен в каждом контуре во время регулирования производительности.

P24= 0 выключение компрессоров № 1 и № 3

P24= 1 выключение компрессоров № 2 и № 4

- Сигнал тревоги низкого давления от датчика**P33:** : Минимальное значение ниже которого срабатывает сигнал тревоги низкого давления, когда установка работает в режиме теплонасоса. Для каждого контура свой собственный датчик. P33= 0 функция выключена**- Отключение аварийного реле кнопкой "PRg/mute"**

P35=0 Кнопка PRG/mute не изменяет состояние реле, если сигнал тревоги активен или в процессе.

P35=1 Кнопка PRG/mute изменяет состояние реле, даже если сигнал тревоги активен и в процессе, и если есть зуммер или сирена.

- Управление тревогой высокого давления**P36:** параметр позволяет выбрать принимать или нет сигнал тревоги высокого давления, когда компрессор выключен или только когда он работает, в зависимости от подсоединения датчика давления напрямую к цифровому входу контроллера или через другой контур.

P36=0: сигнал тревоги высокого давления принимается всегда (датчик давления подсоединен напрямую к цифровому входу).

P36=1 : сигнал тревоги высокого давления принимается спустя 2 секунды после запуска компрессора.

• Параметры настройки управления (r*)**- Уставка охлаждения****r01:** между r13 и r14**r02:** дифференциал охлаждения DTE при первом запуске установки (автонастройка включена)**- Уставка обогрева (тепловой насос)****r03:** между r15 и r16**r04:** дифференциал обогрева DTE при первом запуске установки (автонастройка включена)**- Чередование компрессоров****r05:** Чередование компрессоров предусматривает возможность распределения часов наработки либо с использованием логики FIFO, либо посредством учета фактических часов наработки. Варианты настройки: r05=0: чередование запрещено; Эксплуатирующая организация может использовать компрессоры разного номинала согласно выбранной логике или использовать функции регулирования производительности. Запуск и остановка компрессоров осуществляется в пропорциональном режиме.

r05=1: чередование по логике FIFO (первый включился, первый выключился и наоборот); в таком режиме удастся оптимизировать часы наработки и количество запусков, даже с учетом времени, заданного параметрами защиты компрессора.

r05=2: чередование по часам наработки; таким образом, компрессоры будут иметь равное количество часов наработки, поскольку первым будет запускаться компрессор с наименьшей наработкой. Время, заданное параметрами защиты, при этом также будет соблюдаться. При этом, правда, не используется логика FIFO и нет оптимизации количества пусков и остановок. Для компрессоров с регулировкой производительности (1 на контур), логика FIFO или работа по времени относится к фактическому контуру, а не вентилям компрессора. Если, например, требуется большая производительность по контуру № 1, первым запускается компрессор №1 (не на полную мощность), а затем приводится в действие вентиль как вторая ступень, чтобы компрессор перешел на максимальную производительность. Если требуется меньшая производительность, вторая ступень отключается первой, а затем компрессор. Чередования между компрессором и вентиляем нет. Если требуется еще большая производительность, запускается контур № 2 с компрессором № 2, а затем при необходимости приводится в действие вентиль.

При остановке первым приводится в действие вентиль, а затем фактический компрессор.

И логика FIFO, и работа по времени применяется к одному контуру или другому. Открытие и закрытие вентиляей не зависит от таймеров, а только от гистерезиса, который равен значению параметра уставки и дифференциалу ступени (по факту, вентиль выполняет функцию аналогичную герметичному компрессору).

- Тип регулирования компрессора**r06:** Выбор логики управления уставкой:

r06= 0: пропорциональное на впуске

r06= 1: пропорциональное на впуске + мертвая зона (см. мертвую зону ниже)

r06= 2: пропорциональное на выпуске

r06= 3: пропорциональное на выпуске с мертвой зоной

r06= 4: на выпуске по времени + мертвая зона (см. регулировку температуры на выходе по времени)

МЕРТВАЯ ЗОНА

Мертвая зона смещает диапазон пропорционального регулирования относительно уставки на значение, заданное параметром r07. Этот параметр действителен для всех конфигураций, если включен (для r07≠0: мертвая зона задана и включена).

Обозначения Рис. 5.b.c:

r06: включение мертвой зоны (включена, когда r06=1 или 3)

r07: мертвая зона

r01: уставка охлаждения
r02: дифференциал охлаждения

В режиме чилера (охлаждения), мертвая зона смещает диапазон пропорционального регулирования охлаждения на значение, выбранное в параметре r07.

Обозначения Рис 5.b.d:

r06: включение мертвой зоны (включена, когда r06=1 или 3)
r07: мертвая зона
r03: Уставка обогрева
r04: Дифференциал обогрева

В режиме теплонасоса (обогрева) мертвая зона смещает диапазон пропорционального регулирования обогрева на значение, заданное параметром r07.

Регулирование температуры на выходе по времени r06 = 4 (только чилер)

Данный тип регулирования основан на необходимости поддерживать температуру на выходе по возможности неизменной несмотря на изменяющуюся нагрузку и сниженную инерцию системы. Цель регулирования состоит в поддержании температуры в пределах мертвой зоны. Если температура выходит за пределы мертвой зоны, компрессоры запускаются в соответствии с нижеприведенным принципом, чтобы температура вернулась обратно в пределы мертвой зоны. Возврат должен происходить не слишком быстро (с использованием составляющей или производной) и не слишком медленно, за фиксированное время. Всего используется два вида времени: время включения и время выключения.

-Дифференциал мертвой зоны

r07: (см. мертвую зону)

- Задержка включения при минимальном значении r07(если r06 = 4)

r08: Заданное значение используется алгоритмом управления (см. регулирование температуры на выходе по времени) в качестве максимального времени (в начале дифференциала) включения компрессоров.

- Задержка включения при максимальном значении r07(если r06 = 4)

r09: Заданное значение используется алгоритмом управления (см. регулирование температуры на выходе по времени) в качестве минимального времени (в конце дифференциала) включения компрессоров.

Время включения (охлаждение)

Время включения не является настраиваемым параметром, а в большей степени комбинацией двух настраиваемых параметров r08 и r09. Когда температура выходит за пределы мертвой зоны, время включения равно значению параметра r08, а в конце дифференциала r02 время включения равняется значению параметра r09. Внутри дифференциала r02 время включения изменяется линейно между r08 и r09. Это означает, что когда температура отклоняется от заданного значения время уменьшается и динамика реагирования процесса значительно повышается.

- Задержка выключения при максимальном значении r12 (если r06 = 4)

r10: Заданное значение используется алгоритмом управления (см. регулирование температуры на выходе по времени) в качестве максимального времени (в установке) выключения компрессоров.

- Задержка выключения при минимальном значении r12 (если r06 = 4)

r11: Заданное значение используется алгоритмом управления (см. регулирование температуры на выходе по времени) в качестве минимального времени (в конце дифференциала) выключения компрессоров. **В режиме обогрева:** При включенной автонастройке и регулировании на впуске данный параметр устанавливает задержку выключения компрессора с целью достижения заданного значения на выходе перед следующим выключением.

- Дифференциал выключения компрессора (если r06 = 4)

r12: : Устанавливает разность температур для выключения компрессоров согласно процедуре, описанной в параметре "время выключения".

Время выключения (охлаждение) Рис. 5.b.f

Как и в случае со временем включения, время выключения также находится между максимальным значением, заданным параметром r10 и соответствующим уставке температуры, и минимальным значением, заданным параметром r11 и соответствующим концу дифференциала для выключения компрессоров, заданным параметром r12.

Если значение ниже, время выключения будет равно минимальному заданному значению пока температура не поднимется до уровня, заданного параметром A04, после чего все компрессоры будут выключены, независимо от параметров времени. По мере отклонения температуры от заданного значения реагирование на процесс становится более динамичным.

Время включения (обогрев) Рис. 5.b.g

В режиме обогрева время включения возрастает по мере увеличения отклонения температуры от заданного значения. Заданное значение определяется параметром r03 с соответствующим дифференциалом r04. В качестве параметров настройки времени включения всегда используются параметры r08 и r09.

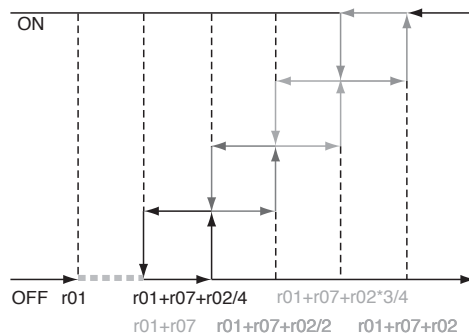


Рис. 5.b.c

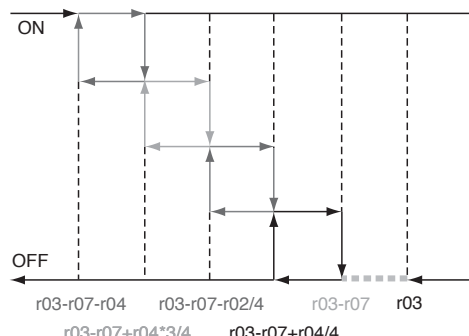


Рис. 5.b.d

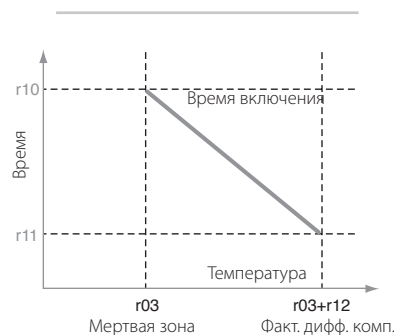


Рис. 5.b.e

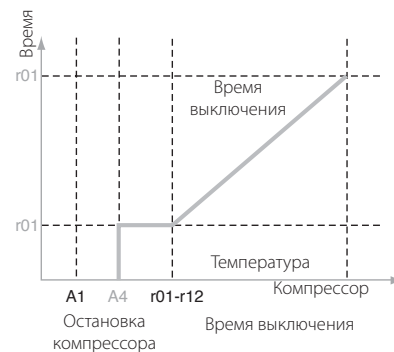


Рис. 5.b.f

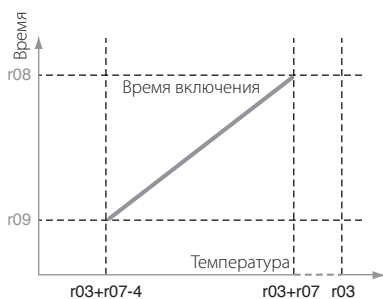


Рис. 5.b.g

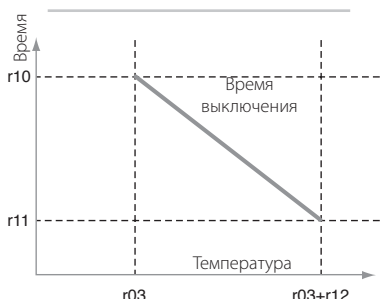


Рис. 5.b.h

Время выключения (обогрев)

Если в режиме обогрева температура превышает заданное значение, время выключения увеличивается по мере увеличения отклонения температуры от заданного значения в параметре r03. В конце дифференциала r12 время будет минимальным, заданным параметром r11.

- Минимальная уставка охлаждения

r13: Минимальное предельное значение уставки охлаждения.

- Максимальная уставка охлаждения

r14: Максимальное предельное значение уставки охлаждения.

- Минимальная уставка обогрева

r15: Минимальное предельное значение уставки обогрева.

- Максимальная уставка обогрева

r16: Максимальное предельное значение уставки обогрева.

- Постоянная компенсация охлаждения (режим чилера):

r17: Выбор коэффициента, который управляет алгоритмом компенсации охлаждения. Если в режиме охлаждения значения параметра r17 положительное, заданное значение возрастает по мере возрастания наружной температуры (измеряемой наружным датчиком); если значение параметра r17 отрицательное, заданное значение наоборот уменьшается по мере роста наружной температуры.

Эта разница между заданными значениями может иметь максимальную абсолютную величину, равную значению параметра r18. Значения показанных на графике параметров следующие: r17=±2, r01=25, r19=32 и r18=5).

Обозначение:

1. температура;
2. время;
3. наружная температура (датчик В3/В4);
4. темп. запуска компенсации (r19);
5. положительная компенсация (r17= 2);
6. заданное значение (r1);
7. отрицательная компенсация (r17=-2);

r18: Выбор максимального отклонения от заданного значения при превышении которого компенсация прекращается (максимальное и минимальное значение относительно заданного).

- Температура запуска компенсации в режиме охлаждения (наружный датчик)

r19: Выбор температуры (измеряемой наружным датчиком) при превышении которой начинает действовать функция компенсации (охлаждение). Значение в диапазоне от -40 до 80 °С.

- Температура запуска компенсации в режиме обогрева (наружный датчик)

r20: Выбор температуры (измеряемой наружным датчиком) ниже которой начинает действовать функция компенсации (обогрев). Значение должно быть в диапазоне от -40 до 80 °С.

- Второе заданное значение охлаждения по внешнему сигналу

r21: Данный параметр представляет значение, альтернативное значению параметра r01, когда соответствующий цифровой вход замкнут (см. параметр P08), между r13 и r14.

- Второе заданное значение обогрева по внешнему сигналу

r22: Данный параметр представляет значение, альтернативное значению параметра r03, когда соответствующий цифровой вход замкнут (см. параметр P08), между r15 и r16.

- Датчик автоматического переключения

r23: Выбор датчика для автоматического переключения режимов
r23=0: автоматическое переключение режимов отключено (следует включить, если используется mad, поскольку в этом случае переключением полностью управляет терминат)

r23=1 : датчиком автоматического переключения режимов выбран В1

r23=2: датчиком автоматического переключения режимов выбран В2

r23=3: датчиком автоматического переключения режимов выбран В3

r23=4: датчиком автоматического переключения режимов выбран В4

r23=5: датчиком автоматического переключения режимов выбран В5

r23=6: датчиком автоматического переключения режимов выбран В6

r23=7: датчиком автоматического переключения режимов выбран В7

r23=8: датчиком автоматического переключения режимов выбран В8

- Уставка автоматической смены режима

r24: Заданное значение при котором будет происходить автоматическое переключение между режимом охлаждения и отопления: посредством понижения температуры до r24-r07 с учетом времени, необходимого для обратного цикла. Переход с отопления на охлаждение осуществляется: посредством повышения температуры до r24+r07 с учетом времени, необходимого для обратного цикла.

Управление переключения осуществляется по разному в зависимости от типа установки, источника воды (воздух/вода или вода/вода) или воздух/воздух.

Установки воздух/вода и вода/вода:

Функция смены режима отключена, если выбранный датчик (r23) не сконфигурирован или является датчиком давления.

Если функция смены режима включена, любые входящие сигналы управления охлаждением/обогревом игнорируются.

Если используется терминал asqua, параметр r24 можно настроить через терминал.

Во время цикла размораживания функция смены режима отключается. Она возобновляет работу только после завершения цикла размораживания. Аналогичным образом ведет себя функция автозапуска во время работы защиты от обмерзания (см. параметр A10).

При включении питания контроллер стартует в предыдущем режиме, если показания датчика лежат в пределах гистерезиса 24-r07 и 24+r07. В противном случае стартует в новом режиме.

Установки воздух/воздух:

Для данного вида установки датчик смены режима дополнительно отвечает за переключение ступеней компрессора и, следовательно, параметр R06 не нужен, если функция смены режима включена.

Когда показания датчика смены режима выйдут за пределы диапазона, срабатывает сигнал тревоги и выходы отключаются.

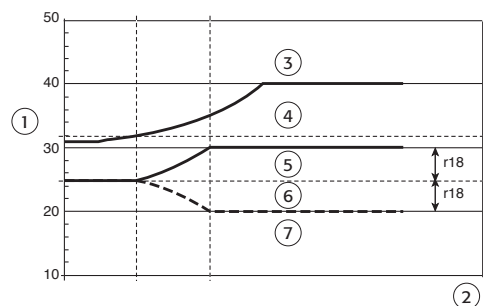


Рис. 5.b.i

Если параметр r07= 0, дифференциал инициирования обратного цикла определяется дифференциалом первой ступени компрессора.

Обозначение:

1. смена режима;
2. датчик смены режима (r23);
3. отопление
4. охлаждение

- Минимальная наружная температура для остановки компрессоров

r25: Когда наружная температура опускается ниже значения, заданного параметром r25, компрессоры останавливаются во избежание падения эффективности ниже электрического нагревателя. Разность температур при которой компрессоры снова запускаются равна 1 градусу. Затем, нагревателю при необходимости включаются согласно соответствующему параметру. Если в качестве значения параметра выбрать "-40° (по умолчанию), значит данный параметр будет отключен.

- Уставка охлаждения, осушение

r26: Параметр, альтернативный параметру r01, если функция осушения воздуха включена и терминалом отправлен сигнал на контроллер µC2SE .

Дифференциал такой же как для режима чилера (r02).

- Буферный бак (низкая нагрузка)

r27: Условия низкой нагрузки определяются только, когда один компрессор запущен и остановлен спустя время, меньше чем задано параметром r28.

Варианты настройки параметра:

- r27=0: выключено
- r27=1: только в режиме чилера;
- r27=2: только в режиме теплонасоса;
- r27=3: в режиме чилера и теплонасоса.

- Минимальное время работы компрессора для определения условий низкой нагрузки

r28: Параметр определяет минимальное время работы компрессора после которого будет определяться условие низкой нагрузки. При каждой остановке компрессора контроллер анализирует состояние нагрузки. Если условие низкой нагрузки уже существует, время необходимое контроллеру на анализ принимает вид "r28 x r29: r02" в режиме чилера и "r28 x r30 : r04" в режиме теплонасоса.

Если используется естественное охлаждение/отопление, данный параметр также определяет время движения заслонки. Когда сумма времени открытий становится равной 2-кратному времени движения заслонки, она прекращает двигаться. Сумма обнуляется, когда заслонка закрывается. Операция аналогична при закрытии.

- Дифференциал для условий низкой нагрузки в режиме чилера

r29: Данный параметр представляет собой новый дифференциал, используемый контроллером в режиме чилера в условиях низкой нагрузки.

В частности, вместо параметра r02 используется параметр r29.

Кроме этого, данный параметр также определяет дифференциал естественного охлаждения.

- Дифференциал для условий низкой нагрузки в режиме теплонасоса

r30: Данный параметр представляет собой новый дифференциал, используемый контроллером в режиме теплонасоса в условиях низкой нагрузки.

В частности, вместо параметра r04 используется параметр r30.

Кроме этого, данный параметр также определяет дифференциал естественного обогрева.

Это так же означает дифференциал естественного нагрева.

Смена режима на примере установки воздух/ вода и вода/вода

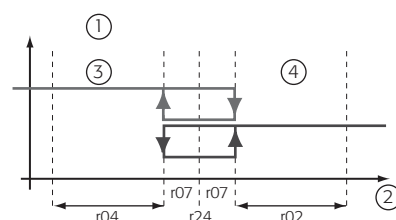


Fig. 5.b.j

Смена режима на примере установки воздух/ воздух

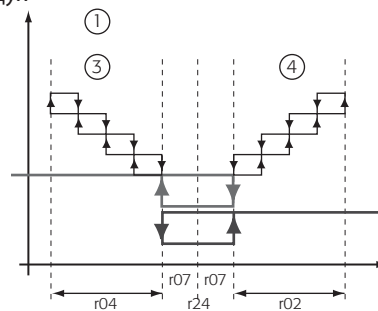


Fig. 5.b.k

Пример выключения компрессора из-за низкой наружной температуры

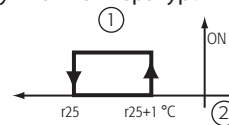


Рис. 5.b.l

Обозначение:

1. чилер;
2. чилер с низкой нагрузкой;
3. тепловой насос;
4. тепловой насос с низкой нагрузкой;
5. температура.

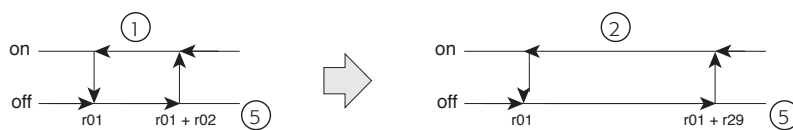


Fig. 5.b.m

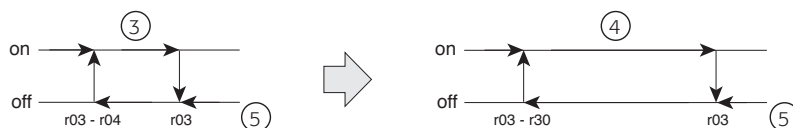


Рис. 5.b.n

- Постоянная компенсация обогрева (режим теплового насоса)

r31: Выбор коэффициента, который управляет алгоритмом компенсации обогрева. Если в режиме обогрева значения параметра r31 положительное, заданное значение уменьшается по мере уменьшения наружной температуры (измеряемой наружным датчиком); если значение параметра r31 отрицательное, заданное значение наоборот уменьшается по мере роста наружной температуры. Данное максимальное отклонение от заданного значения равно параметру r18. Например, см. параметр r17.

- Уставка V2 для горячего старта

r32: После достижения уставки горячего старта вентилятор не может быть остановлен пока работает как минимум один компрессор или пока работают электрические нагреватели.

- Дифференциал горячего старта

r33: Дифференциал горячего старта

Обозначение:

1. вытяжной вентилятор;
2. датчик V2.

- Естественное охлаждение/естественный обогрев

r34: Выбор типа естественного охлаждения/естественного обогрева с компрессорами или без них.
r34= 0: выключено

- r34= 1 : естественное охлаждение / без компрессоров / только охлаждение
 - r34= 2: естественное охлаждение / с компрессорами / только охлаждение
 - r34= 3: естественный обогрев / без компрессоров / только обогрев
 - r34= 4: естественный обогрев / с компрессорами / только обогрев
 - r34= 5: естественное охлаждение и естественный обогрев / без компрессоров / естественное охлаждение только в режиме охлаждения и естественный обогрев только в режиме обогрева
 - r34= 6: естественное охлаждение и естественный обогрев / с компрессорами / естественное охлаждение только в режиме охлаждения и естественный обогрев только в режиме обогрева
 - r34= 7: естественное охлаждение / без компрессоров / всегда
 - r34= 8: естественное охлаждение / с компрессорами / всегда
 - r34= 9: естественный обогрев / без компрессоров / всегда
 - r34= 10: естественный обогрев / с компрессорами / всегда
 - r34= 11 : естественное охлаждение и естественный обогрев / без компрессоров / всегда
 - r34= 12: естественное охлаждение и естественный обогрев / с компрессорами / всегда
- Назначение функции состоит в использовании внешних климатических условий для охлаждения или обогрева искомой среды посредством модуляции приточного и отточного воздуха из помещения. Естественное охлаждение можно использовать когда: комнатная температура - наружная температура > дифференциала естественного охлаждения (r29).

Пример горячего старта/сохранения тепла

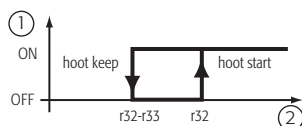


Рис. 5.b.o

Пример естественного охлаждения

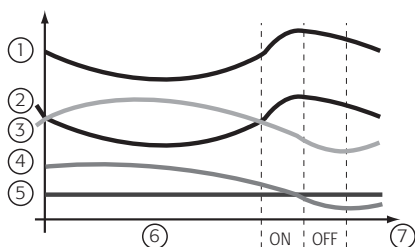


Рис. 5.b.p

Включение/выключение естественного охлаждения

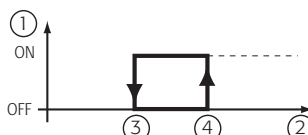


Рис. 5.b.q

Обозначения Рис. 5.b.p:

1. комнатная температура (B1);
2. комнатная температура - дифф. естественного охлаждения;
3. наружная температура (например, B3);
4. наружная температура (A1);
5. естественное охлаждение выключено;
6. время

Обозначения к Рис. 5.b.q:

1. естественное охлаждение;
2. комнатная температура - наружная температура;
3. дифф. естественного охлаждения - гистерезис;
4. естественное охлаждение выкл.

Естественный обогрев можно использовать когда: наружная температура - комнатная температура > дифф. естественного обогрева (r30).

Обозначения к Рис. 5.b.r:

1. наружная температура;
2. комнатная температура;
3. наружная температура - дифф. естественного обогрева;
4. естественный обогрев вкл;
5. естественный обогрев выкл
6. время

Компрессоры можно использовать для способствования естественному охлаждению/естественному обогреву, если недостаточно для обеспечения тепловой нагрузки. Диапазон пропорционального

регулирования, соответственно:

1. делится на количество ступеней компрессоров, если естественное охлаждение/обогрев выключены (Рис. 5.b.s);
2. управляется естественным охлаждением/обогревом и компрессоры работают (Рис. 5.b.t).

Обозначения к Рис. 5.b.s:

1. заслонка закрыта;
2. заданное значение;
3. полезн. температура;
4. работа с 4 компрессорами;
5. диапазон пропорц. регулирования

Особые случаи:

1. Если компрессоры работают, функция естественного охлаждения отключена и наступает условие, подходящее для запуска естественного охлаждения, контроллер:
 - выключает компрессоры, которые будут запущены снова только после полного открытия заслонки в соответствии со схемой управления на Рис 5.b.t
2. Если компрессоры работают и функция естественного охлаждения включена, то при изменении условий, приводящих к необходимости прекращения естественного охлаждения, контроллер:
 - сначала закрывает заслонку на 110% значения параметра r28
 - затем, изменяет схему управления (см. Рис. 5.b.t - Рис 5.b.s)
3. Если при запуске контроллера происходит переключение режима обогрева и охлаждения или переход из дежурного режима в рабочий, и при этом наступают подходящие для запуска естественного охлаждения или естественного обогрева условия, компрессоры включаются только когда:
 - истечет время, заданное параметром r35
 - сумма времени открытий станет равной $2 \cdot r28$.
4. При переходе из рабочего режима в дежурный или переключении режима охлаждения/обогрева заслонка закрывается на 110% значения параметра r28.
5. При переходе из рабочего режима в дежурный или переключении режима охлаждения/обогрева схема управления возвращается к указанной на Рис. 5.b.t.

- Время выключения компрессора

r35: Время выключения компрессора, когда ожидается естественное охлаждение/обогрев.

- Время цикла заслонки

r36: Время, используемое для вычисления продолжительности открытия или закрытия заслонки.

- Дифф. цикл открытия заслонки

r37: Используется для вычисления продолжительности открытия заслонки.

- Дифф. цикл закрытия заслонки

r38: Используется для вычисления продолжительности закрытия заслонки.

Обозначение:

1. время открытия;
2. время цикла.

- Коэфф. поправки автонастройки

r39: При изменении шага автонастройки позволяет предотвратить резкие изменения и отклонения значений от управляющей логики.

- Минимальное открытие заслонки

r40: Управление минимальным открытием заслонки.

r40= 0 заслонка всегда закрыта, когда нет регулирования

r40= 1 заслонка открывается минимально, когда нет регулирования и только в условиях естественного охлаждения

r40= 2 заслонка открывается минимально, когда нет регулирования и только в условиях естественного обогрева

r40= 3 заслонка открывается минимально, когда нет регулирования и только в условиях естественного обогрева и охлаждения

r40= 4 заслонка открывается минимально, когда нет регулирования и только при отсутствии условий естественного обогрева и охлаждения

r40= 5 заслонка открывается минимально, когда нет регулирования и только при отсутствии условий естественного обогрева

r40= 6 заслонка открывается минимально, когда нет регулирования и только при отсутствии условий естественного охлаждения

r40= 7 заслонка открывается минимально, когда нет регулирования и независимо от условий естественного охлаждения и обогрева

r40= 8 во время охлаждения

r40= 9 во время обогрева

- Минимальное положение заслонки

r41: Выбор времени движения заслонки и положения минимального открытия заслонки в процентах. Заслонка открывается минимально только когда регулирование не выполняется и после полного закрытия, необходимого для корректного определения ее положения. Также заслонка может сразу же перейти в минимальное открытое положение из полностью открытого положения.

Пример естественного обогрева

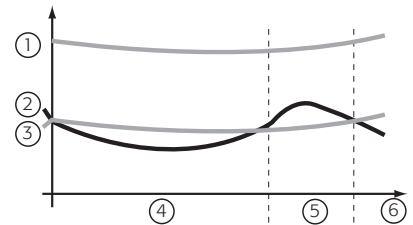


Рис. 5.b.r

Пример естественного обогрева

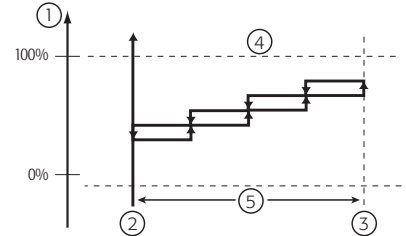


Рис. 5.b.s

Пример естественного охлаждения с работающими компрессорами

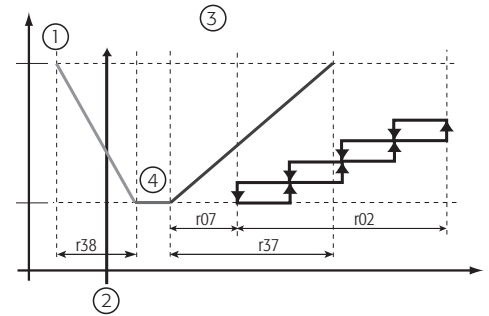


Рис. 5.b.t

Обозначения к Рис. 5.b.t:

1. время движения заслонки;
2. рабочая уставка;
3. цикл;
4. мертвая зона r02/4.

Пример дифф. продолжительности цикла

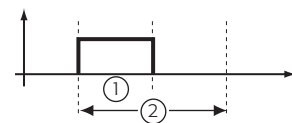


Рис. 5.b.u

- Выключение компрессоров при низкой температуре во время естественного охлаждения

r42: : Выбор минимальной наружной температуры во время естественного охлаждения, когда будут выключаться компрессоры поскольку необходимость в них отпадает. При превышении этого значения компрессоры наоборот будут включаться для способствования естественному охлаждению.

- Зависимость уставки электрического нагревателя

r43: Определяет зависимость абсолютной уставки, используемой как параметр включения электронагревателей, и относительной уставкой, которая является рабочим параметром включения электронагревателей (уставка передается μAD , r01 или r04 или временного диапазона) в зависимости от условия применения и режима (охлаждения или обогрева).

Является более точной:

r40= 0 уставка электронагревателя A4, A8 и A11 - абсолютные значения

r40= 1 уставка электронагревателя A4 - абсолютное значение, A8 и A11 - значения относительно рабочей уставки

r40= 2 уставка электронагревателя A4 - значение относительно рабочей уставки, A8 и A11 - абсолютные значения

r40= 3 уставка электронагревателя A4, A8 и A11 - значения относительно рабочей уставки

- Пауза в работе заслонки

r44: Показывает время паузы в секундах между открытием/закрытием заслонки и следующим открытием/закрытием. Эта пауза необходима для адаптации динамики системы к другим условиям. Таким образом, заслонка занимает стабильное положение в соответствии нагрузкой и условиями среды.

• Параметры прошивки: (F-r*)

Данные параметры нельзя настраивать (только для просмотра):

H96-H97: Версия ПО привода №1, №2;

H98: Версия ПО платы расширения;

H99: Версия ПО контроллера μC^2SE .

• Функции, доступные при наличии платы часов реального времени (RTC)

Журнал тревоги ведется только при наличии платы часов реального времени. Если плата часов реального времени установлена, на дисплее терминала отображаются следующие параметры:

- Часы реального времени

t01: Часы (реальное время)

- Минуты реального времени

t02: Минуты (реальное время)

- День (реальное время)

t03: День (реальное время)

- Месяц (реальное время)

t04: Месяц (реальное время)

- Год (реальное время)

t05: Год (реальное время)

Сигналы тревоги отображаются только на локальном дисплее.

Контроллер сохраняет значимые события, которые приводят к остановке (тревога) или ограничению (предупреждения) работы установки. Можно сохранять до 255 событий, содержащих:

Код события;

Время начала, часы;

Время начала, минуты;

Время начала, день;

Время начала, месяц;

Время завершения, часы;

Время завершения, минуты;

Время завершения, день;

Время завершения, месяц

Чтобы открыть журнал событий, нажмите комбинацию кнопок PRG+SEL и удерживайте 5 секунд, а затем введите пароль 44.

Сообщения тревоги сохраняются полностью, включая время начала и завершения события.

Чтобы удалить сообщение тревоги откройте его на дисплее, а затем нажмите и удерживайте кнопки ВВЕРХ и ВНИЗ в течение 5 секунд. Если журнал тревоги пуст, на дисплее появится надпись "noH". Ниже в таблице приведен список сообщений тревоги, которые сохраняются в журнале:

| SV | Отобр. | Тип |
|--------------------|--------|--------------------------------|
| Авария в контуре 1 | HP1 | Высокое давление в контуре № 1 |
| Авария в контуре 2 | HP2 | Высокое давление в контуре № 2 |
| Авария в контуре 1 | LP1 | Низкое давление в контуре № 1 |
| Авария в контуре 2 | LP2 | Низкое давление в контуре № 2 |
| Общая авария | TP | Общая тепловая перегрузка |
| Авария в контуре 1 | tC1 | Перегрузка в контуре № 1 |
| Авария в контуре 2 | tC2 | Перегрузка в контуре № 2 |
| Общая авария | FL | Тревога регулятора расхода |
| Авария датчика | E1 | Неисправность датчика В 1 |
| Авария датчика | E2 | Неисправность датчика В 2 |
| Авария датчика | E3* | Неисправность датчика В 3 |

| SV | Отобр. | Тип |
|--------------------|--------|----------------------------------|
| Авария датчика | E4* | Неисправность датчика В 4 |
| Авария датчика | E5 | Неисправность датчика В 5 |
| Авария датчика | E6 | Неисправность датчика В 6 |
| Авария датчика | E7* | Неисправность датчика В7 |
| Авария датчика | E8* | Неисправность датчика В8 |
| Общая авария | ESP | Ошибка связи с платой расширения |
| Авария в контуре 1 | A1 | Обмерзание контура № 1 |
| Авария в контуре 2 | A2 | Обмерзание контура № 2 |
| Общая авария | EHS | Высокое напряжение питания |
| Авария Evd 1 | Ed1 | Ошибка связи tLAN, привод EVD1 |
| Авария Evd 2 | Ed2 | Ошибка связи tLAN, привод EVD2 |
| Выкл | SH1 | Перегрев, привод EVD1 |

| SV | Отобр. | Тип |
|--------------------|--------|---------------------------------------|
| Авария Evd 2 | SH2 | Перегрев, привод EVD2 |
| Авария Evd 1 | EP1 | Ошибка памяти EEPROM, привод EVD 1 |
| Авария Evd 2 | EP2 | Ошибка памяти EEPROM, привод EVD 2 |
| Авария Evd 1 | ES1 | Отказ датчика, привод №1 |
| Авария Evd 2 | ES2 | Отказ датчика, привод №2 |
| Авария Evd 1 | EU1 | Ошибка открытия вентиля, привод EVD 1 |
| Авария Evd 2 | EU2 | Ошибка открытия вентиля, привод EVD 2 |
| Авария Evd 1 | Eb1 | Батарея привода №1 |
| Авария Evd 2 | Eb2 | Батарея привода №2 |
| Авария датчика uAD | Et | Тревога датчика терминала uAD |

- **Время начала в часах для 2-й уставки, охлаждение**

t06 (I92): Время, когда начинает действовать 2-ая уставка охлаждения (r21).

- **Время начала в минутах для 2-й уставки, охлаждение**

t07 (I93): Время, когда начинает действовать 2-ая уставка охлаждения (r21).

- **Время завершения в часах для 2-й уставки, охлаждение**

t08 (I94): Время, когда прекращает действовать 2-ая уставка охлаждения (r21).

- **Время завершения в минутах для 2-й уставки, охлаждение**

t09 (I95): Время, когда прекращает действовать 2-ая уставка охлаждения (r21).

- **Время начала в часах для 2-й уставки, обогрев**

t10 (I96): Время, когда начинает действовать 2-ая уставка обогрева (r22).

- **Время начала в минутах для 2-й уставки, обогрев**

t11 (I97): Время, когда начинает действовать 2-ая уставка обогрева (r22).

- **Время завершения в часах для 2-й уставки, обогрев**

t12 (I98): Время, когда прекращает действовать 2-ая уставка обогрева (r22).

- **Время завершения в минутах для 2-й уставки, обогрев**

t13 (I99): Время, когда прекращает действовать 2-ая уставка обогрева (r22).

Если цифровой вход сконфигурирован для приема внешнего сигнала второй уставки (например, r08 = 13), временные диапазоны игнорируются. Если цифровой вход сконфигурирован для приема внешнего сигнала второй уставки и уставки обогрева от временного диапазона (например, r08 = 14), диапазон времени охлаждения игнорируется.

Входной внешний сигнал второй уставки имеет более высокий приоритет чем внешний сигнал второй уставки охлаждения и уставки обогрева от временного диапазона.

- **Время запуска в часах функции снижения шума, охлаждение**

t14: Время запуска в часах функции снижения шума, охлаждение

- **Время запуска в минутах функции снижения шума, охлаждение**

t15: Время запуска в минутах функции снижения шума, охлаждение

- **Время завершения в часах функции снижения шума, охлаждение**

t16: Время завершения в часах функции снижения шума, охлаждение

- **Время завершения в минутах функции снижения шума, охлаждение**

t17: Время завершения в минутах функции снижения шума, охлаждение

- **Время запуска в часах функции снижения шума, обогрев**

t18: Время запуска в часах функции снижения шума, обогрев

- **Время запуска в минутах функции снижения шума, обогрев**

t19: Время запуска в минутах функции снижения шума, обогрев

- **Время завершения в часах функции снижения шума, обогрев**

t20: Время завершения в часах функции снижения шума, обогрев

- **Время завершения в минутах функции снижения шума, обогрев**

t21: Время завершения в минутах функции снижения шума, обогрев

6. СИГНАЛЫ ТРЕВОГИ

Обозначения, используемые в таблице сигналов тревоги:

*: если датчик поддерживает функцию компенсации, то в случае отказа датчика контроллер продолжает работать.

ДА*: если плата расширения не установлена.

EVD 1= привод EVD400 подсоединен к контроллеру $\mu\text{C}^2\text{SE}$ (1-ый контур)

EVD 2= привод EVD400 подсоединен к плате расширения (2-й контур)

| Индикация | Описание | Сброс | Компрессор | Насос | Вентилятор | Нагреватель | Вентиль | Тревога | Предупр. | диспетч. | описание диспетч. переменной | Тип переменной |
|-----------|--|--------------------------|------------|-------|------------|-------------|---------|---------|----------|----------|------------------------------|----------------|
| HP1 | Высокое давление | Зависит от параметра P05 | ВЫКЛ C1-2 | - | ВКЛ (60°) | - | - | ДА | - | 41 (R) | Тревога контура №1 | Цифр. |
| HP2 | Высокое давление | Зависит от параметра P05 | ВЫКЛ C3-4 | - | ВКЛ (60°) | - | - | ДА | - | 42 (R) | Тревога контура №2 | Цифр. |
| LP1 | Низкое давление | Зависит от параметра P05 | ВЫКЛ C1-2 | - | ВЫКЛ 1 | - | - | ДА | - | 41 (R) | Тревога контура №1 | Цифр. |
| LP2 | Низкое давление | Зависит от параметра P05 | ВЫКЛ C3-4 | - | ВЫКЛ 2 | - | - | ДА | - | 42 (R) | Тревога контура №2 | Цифр. |
| PL1 | Регулировка производительности из-за низкого давления в контуре №1 | Авто | ВЫКЛ C2 | - | - | - | - | - | ДА | - | Сигнал на дисплей | - |
| PL2 | Регулировка производительности из-за низкого давления в контуре №2 | Авто | ВЫКЛ C4 | - | - | - | - | - | ДА | - | Сигнал на дисплей | - |
| TP | Общая перегрузка | Зависит от параметра P08 | ВЫКЛ | ВЫКЛ | ВЫКЛ | - | - | ДА | - | 45 (R) | Общее предупр. | Цифр. |
| tC1 | Перегрузка в контуре №1 | Зависит от параметра P08 | ВЫКЛ C1-2 | - | ВЫКЛ 1 | - | - | ДА | - | 41 (R) | Тревога контура №1 | Цифр. |
| tC2 | Перегрузка в контуре №2 | Зависит от параметра P08 | ВЫКЛ C3-4 | - | ВЫКЛ 2 | - | - | ДА | - | 42 (R) | Тревога контура №2 | Цифр. |
| LA | Предупреждение | Зависит от параметра P08 | - | - | - | - | - | ДА* | ДА | 50 (R) | Общее предупр. | Цифр. |
| FL | Регулятор расхода | Зависит от параметра P08 | ВЫКЛ | ВЫКЛ | ВЫКЛ | - | - | ДА | - | 45 (R) | Общая тревога | Цифр. |
| FLb | Включение резервного насоса (предупреждение) | Авто | - | - | - | - | - | - | ДА | 50 (R) | Общее предупр. | Цифр. |
| E1 | Неисправность датчика B1 | Авто | ВЫКЛ | ВЫКЛ | ВЫКЛ | ВЫКЛ | - | ДА | - | 46 (R) | Тревога датчика | Цифр. |
| E2 | Неисправность датчика B2 | Авто | ВЫКЛ | ВЫКЛ | ВЫКЛ | ВЫКЛ | - | ДА | - | 46 (R) | Тревога датчика | Цифр. |
| E3* | Неисправность датчика B3 | Авто | ВЫКЛ | ВЫКЛ | ВЫКЛ | ВЫКЛ | - | ДА | - | 46 (R) | Тревога датчика | Цифр. |
| E4* | Неисправность датчика B4 | Авто | ВЫКЛ | ВЫКЛ | ВЫКЛ | ВЫКЛ | - | ДА | - | 46 (R) | Тревога датчика | Цифр. |
| E5 | Неисправность датчика B5 | Авто | ВЫКЛ | ВЫКЛ | ВЫКЛ | ВЫКЛ | - | ДА | - | 46 (R) | Тревога датчика | Цифр. |
| E6 | Неисправность датчика B6 | Авто | ВЫКЛ | ВЫКЛ | ВЫКЛ | ВЫКЛ | - | ДА | - | 46 (R) | Тревога датчика | Цифр. |
| E7* | Неисправность датчика B7 | Авто | ВЫКЛ | ВЫКЛ | ВЫКЛ | ВЫКЛ | - | ДА | - | 46 (R) | Тревога датчика | Цифр. |
| E8* | Неисправность датчика B8 | Авто | ВЫКЛ | ВЫКЛ | ВЫКЛ | ВЫКЛ | - | ДА | - | 46 (R) | Тревога датчика | Цифр. |
| HC1-4 | Превышение наработки компрессора C1-4 | Авто | - | - | - | - | - | - | ДА | 47 (R) | Предупреждение для компресс. | Цифр. |
| EPa | Ошибка памяти EEPROM во время работы | Авто | - | - | - | - | - | - | ДА | 50 (R) | Общее предупр. | Цифр. |
| EPb | Ошибка памяти EEPROM при запуске | Авто | ВЫКЛ | ВЫКЛ | ВЫКЛ | ВЫКЛ | ВЫКЛ | НЕТ | НЕТ | 45 (R) | Общая тревога | Цифр. |
| ESP | Ошибка связи с платой расширения | Авто | ВЫКЛ | ВЫКЛ | ВЫКЛ | ВЫКЛ | ВЫКЛ | НЕТ | - | 45 (R) | Общая тревога | Цифр. |
| EL 1-2 | Прохождение через ноль | Авто | - | - | 100% | - | - | НЕТ* | ДА | 52 (R) | Предупр. для вентилятора | Цифр. |
| dF1-2 | Ошибка размораживания | Авто | - | - | - | - | - | - | ДА | 50 (R) | Общее предупр. | Цифр. |
| d1-2 | Размораживание контура | - | - | - | - | - | - | - | - | - | Сигнал на дисплей | - |
| Fd | Загрязнение фильтра | Авто | - | - | - | - | - | - | ДА | - | Сигнал на дисплей | - |
| A1 | Обмерзание контура №1 | Зависит от параметра P05 | ВЫКЛ C1-2 | - | ВЫКЛ 1 | - | - | ДА | - | 41 (R) | Тревога контура №1 | Цифр. |
| A2 | Обмерзание контура № 2 | Зависит от параметра P05 | ВЫКЛ C3-4 | - | ВЫКЛ 2 | - | - | ДА | - | 42 (R) | Тревога контура №2 | Цифр. |
| Ht | Высокая температура | Авто | - | - | - | - | - | ДА* | ДА | 51 (R) | Предупр. по темп. | Цифр. |
| Lt | Низкая темп. окр. среды | Зависит от параметра P05 | - | - | - | - | - | ДА* | ДА | 51 (R) | Предупр. по темп. | Цифр. |
| AHt | Высокая темп. при запуске | Авто | ВЫКЛ | - | ВЫКЛ | ВЫКЛ | - | - | ДА | 50 (R) | Общее предупр. | Цифр. |
| ALt | Низкая темп. при запуске | Авто | ВЫКЛ | - | ВЫКЛ | ВЫКЛ | - | - | ДА | 50 (R) | Общее предупр. | Цифр. |
| ELS | Низкое напряжение питания | Авто | - | - | - | - | - | - | ДА | 50 (R) | Общее предупр. | Цифр. |
| ENS | Высокое напряжение питания | Авто | ВЫКЛ | ВЫКЛ | ВЫКЛ | ВЫКЛ | ВЫКЛ | НЕТ | НЕТ | 45 (R) | Общая тревога | Цифр. |
| tEr | Ошибка связи с терминатором | Automatic | ВЫКЛ | ВЫКЛ | ВЫКЛ | ВЫКЛ | ВЫКЛ | ДА | - | - | Сигнал на дисплей | - |
| Ed1 | Ошибка tLAN EVD №1 | Авто | ВЫКЛ C1-2 | - | ВЫКЛ | - | - | ДА | - | 43 (R) | Предупр. EVD №1 | Цифр. |
| Ed2 | Ошибка tLAN EVD №2 | Авто | ВЫКЛ C3-4 | - | ВЫКЛ | - | - | ДА | - | 44 (R) | Предупр. EVD №2 | Цифр. |
| SH1 | Перегрев EVD №1 | - | ВЫКЛ C1-2 | - | ВЫКЛ | - | - | ДА | - | 43 (R) | Предупр. EVD №1 | Цифр. |
| SH2 | Перегрев EVD №2 | - | ВЫКЛ C3-4 | - | ВЫКЛ | - | - | ДА | - | 44 (R) | Предупр. EVD №2 | Цифр. |
| nO1 | Макс. рабочее давление в контуре №1 | Авто | - | - | - | - | - | - | ДА | 48 (R) | Предупр. EVD №1 | Цифр. |
| nO2 | Макс. рабочее давление в контуре №2 | Авто | - | - | - | - | - | - | ДА | 49 (R) | Предупр. EVD №2 | Цифр. |
| LO1 | Мин. рабочее давление в контуре №1 | Авто | - | - | - | - | - | - | ДА | 48 (R) | Предупр. EVD №1 | Цифр. |
| LO2 | Мин. рабочее давление в контуре №2 | Авто | - | - | - | - | - | - | ДА | 49 (R) | Предупр. EVD №2 | Цифр. |
| HA1 | Высокая темп. на входе, контур №1 | Авто | - | - | - | - | - | - | ДА | 48 (R) | Предупр. EVD №1 | Цифр. |
| HA2 | Высокая темп. на входе, контур № 2 | Авто | - | - | - | - | - | - | ДА | 49 (R) | Предупр. EVD №2 | Цифр. |
| EP1 | Ошибка памяти Eeprom, привод №1 | Авто | ВЫКЛ C1-2 | - | ВЫКЛ | - | - | ДА | - | 43 (R) | Предупр. EVD №1 | Цифр. |
| EP2 | Ошибка памяти Eeprom, привод №2 | Авто | ВЫКЛ C3-4 | - | ВЫКЛ | - | - | ДА | - | 44 (R) | Предупр. EVD №2 | Цифр. |
| ES1 | Отказ датчика, привод №1 | Авто | ВЫКЛ C1-2 | - | ВЫКЛ | - | - | ДА | - | 43 (R) | Предупр. EVD №1 | Цифр. |
| ES2 | Отказ датчика, привод №2 | Авто | ВЫКЛ C3-4 | - | ВЫКЛ | - | - | ДА | - | 44 (R) | Предупр. EVD №2 | Цифр. |
| EU1 | Привод №1, вентиль открыт | Авто | ВЫКЛ C1-2 | - | ВЫКЛ | - | - | ДА | - | 43 (R) | Предупр. EVD №1 | Цифр. |
| EU2 | Привод №2, вентиль открыт | Авто | ВЫКЛ C3-4 | - | ВЫКЛ | - | - | ДА | - | 44 (R) | Предупр. EVD №2 | Цифр. |
| Eb1 | Батарея привода №1 | Авто | ВЫКЛ C1-2 | - | ВЫКЛ | - | - | ДА | - | 43 (R) | Предупр. EVD №1 | Цифр. |
| Eb2 | Батарея привода №2 | Авто | ВЫКЛ C3-4 | - | ВЫКЛ | - | - | ДА | - | 44 (R) | Предупр. EVD №2 | Цифр. |
| L | Низкая нагрузка | Авто | - | - | - | - | - | - | - | - | Сигнал на дисплей | - |
| Ed1 | Ошибка связи tLan с приводом №1 | Авто | ВЫКЛ C1-2 | - | ВЫКЛ | - | - | ДА | - | 43 (R) | Предупр. EVD №1 | Цифр. |
| Ed2 | Ошибка связи tLan с приводом №2 | Авто | ВЫКЛ C3-4 | - | ВЫКЛ | - | - | ДА | - | 44 (R) | Предупр. EVD №2 | Цифр. |
| PH1 | Низкое давление, контур №1 | - | - | - | - | - | - | - | - | - | Сигнал на дисплей | - |
| PH2 | Низкое давление, контур № 2 | - | - | - | - | - | - | - | - | - | Сигнал на дисплей | - |
| SUL | Низкая темп. на выходе | - | - | - | - | - | - | - | - | - | Сигнал на дисплей | - |
| CP1 | сигнал тревоги компрессора 1 | Авто | ВЫКЛ.C1 | - | - | - | - | Вкл | - | 25 (R) | Сигнал ошибки компрессора | Digital |
| CP2 | сигнал тревоги компрессора 2 | Авто | ВЫКЛ.C2 | - | - | - | - | Вкл | - | 25 (R) | Сигнал ошибки компрессора | Digital |
| CP3 | сигнал тревоги компрессора 3 | Авто | ВЫКЛ.C3 | - | - | - | - | Вкл | - | 25 (R) | Сигнал ошибки компрессора | Digital |
| CP4 | сигнал тревоги компрессора 4 | Авто | ВЫКЛ.C4 | - | - | - | - | Вкл | - | 25 (R) | Сигнал ошибки компрессора | Digital |

Табл. 6.а



Примечание: Примечание: Сигнальное реле отличается от аварийного реле тем, что срабатывает только для предупреждения, иначе говоря, только формирует сигнал, который не влияет на работу контроллера, а на дисплее не появляется значок тревоги (колокольчик). Компрессор Примечание: Тревога, сработавшая для неисправного контура, не должна нарушать работу другого контура, если не используется общий конденсатор.

HP1: Высокое давление в контуре №1

Сигнал тревоги появляется независимо от состояния насоса и компрессоров. Компрессоры контура №1 немедленно выключаются (время параметра защиты игнорируется), срабатывает аварийное реле, включается зуммер, а дисплей начинает мигать. Вентиляторы конденсатора контура №1 запускаются на максимальных оборотах на 60 секунд, чтобы устранить аварийную ситуацию. Затем, вентиляторы выключаются. Данный сигнал тревоги может также появляться при превышении максимального допустимого давления (только если установлен датчик давления), выбранного в параметре P18. Значение параметра обязательно должно быть более 3,0 бар, что обусловлено соответствующим гистерезисом.

HP2: Высокое давление в контуре №2 = См. описание тревоги HP1, только для контура №2.

LP1: Низкое давление в контуре №1

Формирование сигнала тревоги зависит от значений параметров P15, P7 и P3.

P15 = 0, P07 = 0: сигнал тревоги появляется только если компрессоры контура №1 работают и по истечении времени, указанного в параметре P03, с момента запуска компрессоров. В противном случае, сигнал тревоги появляется незамедлительно.

P15 = 1, P07 = 0: сигнал тревоги появляется, если компрессоры контура №1 выключены и по истечении времени, указанного в параметре P03.

P15 = 0, P07 = 1: сигнал тревоги появляется только если компрессоры контура №1 работают и по истечении времени, указанного в параметре P03, с момента запуска компрессоров. В противном случае, сигнал появляется незамедлительно. Если работает в режиме теплонасоса, сигнал тревоги появляется при падении давления ниже 1 бара.

P15 = 1, P07 = 1: сигнал тревоги появляется, если компрессоры контура №1 выключены и по истечении времени, указанного в параметре P03. В режиме теплонасоса сигнал тревоги появляется при падении давления ниже 1 бара. Величина гистерезиса для данного типа тревоги составляет 1 бар.

LP2: Низкое давление в контуре №2 = См. описание тревоги LP1, только для контура №2.

PL1: Регулировка производительности из-за низкого давления в контуре №1

Показывает, что в контуре №1 низкое давление, поэтому выполняется регулировка производительности установки (только в режиме теплонасоса).

PL2: Регулировка производительности из-за низкого давления в контуре №2

См. описание тревоги PL1, только применительно к контуру №2.

PH1: Частичная нагрузка компрессором контура №1

Показывает частичную нагрузку контура №1 из-за высокого давления. При этом на дисплее появляется индикация "PH" и срабатывает сигнальное реле.

PH2: Частичная нагрузка компрессором контура №2

См. описание тревоги PH1, только применительно к контуру №2.

tP: Общая тепловая перегрузка

Сигнал тревоги появляется независимо от состояния насоса и компрессоров. Компрессоры, насосы и вентиляторы останавливаются (без учета времени, указанного в параметрах защиты) или блокируются от запуска, срабатывает аварийное реле. На дисплее начинает мигать соответствующая индикация. Также начинает мигать светодиод. Сброс тревоги может осуществляться вручную или автоматически (см. параметры P08, P09, P10, P11, P12, P13).

tC1: Перегрузка в контуре №1 = См. описание тревоги tP, только для контура №1.

tC2: Перегрузка в контуре №2 = См. описание тревоги tC1, только для контура №2.

LA: Общее предупреждение

Общее предупреждение, полученное по цифровому входу. Отображается на дисплее, но не влияет на работу контроллера. Если есть только модуль 1-го контура, срабатывает аварийное реле, а если установлена плата расширения, можно использовать сигнальное реле.

FL: Тревога регулятора расхода

Сигнал тревоги появляется только при работающем насосе (кроме задержек при запуске P01 и во время устоявшегося режима P02) независимо от состояния компрессора. Все выходы выключаются: насос, компрессор (независимо от времени выключения), вентилятор конденсатора. Включается зуммер, срабатывает аварийное реле и на дисплее появляется мигающая индикация. Наличие насоса технической воды является обязательным (H5=0). Сигнал тревоги сбрасывается вручную или автоматически (см. параметры P08, P09, P10, P11, P12, P13).

FLb: Предупреждение резервного насоса

Срабатывает сигнальное реле, а на дисплее появляется индикация "FLb"; сброс предупреждения осуществляется вручную. Данное предупреждение означает, что задействован резервный насос (если установлен) из-за возможной неисправности основного насоса. Скорее всего, наступило время обслуживания основного насоса. Если выбран автоматический сброс сигнала тревоги регулятора расхода, контроллер пытается 10 раз запустить насосы, а затем вместо индикации FL на дисплее появляется индикация FLb. Если выбран ручной сброс сигнала тревоги регулятора расхода, при первом включении на дисплее контроллера появляется индикация FLb и включается резервный насос; при повторном включении вместо индикации FL появляется индикация FLb.

E1 по E8: Неисправность датчика (контроллер в дежурном режиме).

Если датчик неисправен, выключаются компрессор, вентиляторы конденсатора, насос (вытяжной вентилятор в установках воздух/воздух) и нагреватели (во избежание пожара установок воздух/воздух); включается зуммер и срабатывает аварийное реле, а на дисплее появляется мигающая индикация. Если датчик поддерживает функцию компенсации, контроллер продолжает работу за исключением неисправной функции, срабатывает сигнальное реле и на дисплее появляется индикация E1 - E8 для датчиков B1 - B8, соответственно.

Hc1 по Hc4: Превышение наработки компрессора

При превышении установленного времени наработки компрессора (по умолчанию равно нулю, следовательно функция выключена), формируется сигнал запроса технического обслуживания. Зуммер и аварийное реле бездействуют, срабатывает только сигнальное реле (если установлена плата расширения).

Epr, EPb: Ошибка памяти EEPROM

Ошибка при попытке сохранения параметров в энергонезависимой памяти (EEPROM) контроллера; При появлении такой ошибки контроллер uC25E продолжает выполнять функции управления данными, имеющимися в энергозависимой памяти (RAM), в которой имеется физическая копия всех данных. После первого выключения питания данные конфигурации будут утеряны. Зуммер и аварийное реле не

включаются. Если такая ошибка появляется при попытке запуска контроллера, он работать не будет.

ESP: Ошибка связи с платой расширения

При нарушении связи между контроллером и платой расширения вся система останавливается во избежание поломки контроллера. Срабатывает аварийное реле, на дисплее появляется соответствующая индикация и загорается красный светодиод.

EL1-2: Прохождение через ноль, контур №1-2

Если контроллер выявляет неисправность электроснабжения, функции управления скоростью вентиляторов могут быть нарушены. В этом случае на дисплее появляется предупреждение, а вентиляторы переходят на максимальные обороты. Сброс сигнала тревоги происходит автоматически, чтобы не нарушить работу контроллера. Если установлена плата расширения, срабатывает сигнальное реле.

dF1-2: Ошибка размораживания, контур №1-2

Если цикл размораживания завершается по истечении максимального разрешенного времени цикла, хотя должен завершаться в зависимости от температуры или по внешнему сигналу, на дисплее контроллера появляется индикация dF1 для контура №1 или dF2 для контура №2. Чтобы убрать сообщение, следует сбросить сигнал тревоги, либо оно пропадет самостоятельно после правильного завершения следующего цикла размораживания. Зуммер и аварийное реле не включаются. Если установлена плата расширения, срабатывает сигнальное реле (если есть).

A1: Опасность обмерзания, контур №1

Сигнал тревоги формируется только для водяных чиллеров (H01= 2, 3, 4, 5 или 6) датчиком воды на выходе испарителя (B2/B6), а привод электронного расширительного вентиля (EVD) подсоединен к сети tLAN, сигнал тревоги формируется на основании температуры испарения, данные о которой передаются приводом. Температура воды на выходе испарителя сравнивается с предельным значением, заданным в параметре A01, а температура испарения сравнивается с предельным значением, заданным в параметре A14. Компрессоры контура №1 и вентиляторы конденсатора контура №1 немедленно останавливаются, включается зуммер и срабатывает аварийное реле, а на дисплее появляется мигающая индикация. Если контроллер $\mu\text{C}^2\text{SE}$ находится в дежурном режиме, контроль состояния условий тревоги не осуществляется, контролируется только состояние нагревателей. Сброс сигнала тревоги осуществляется в зависимости от значения, выбранного в параметре P5:

1. Если сброс автоматический, контроллер перезапускается самостоятельно, когда температура станет выше суммы значений параметров A01+A02 или A14+A02.
2. Если сброс вручную, контроллер можно перезапустить вручную даже при наличии сигнала тревоги. Если сигнал тревоги сохраняется по истечении времени, заданного в параметре A03, контроллер снова выключается. Для установок воздух/воздух параметр служит для выбора предельного значения обмерзания. При превышении заданного значения параметра заслонка естественного охлаждения закрывается, а на дисплее появляется индикация SUL.

A2: Опасность обмерзания, контур №2 = См. описание тревоги A1, только для контура №2.

Ht: Высокая температура

Сигнал тревоги появляется при превышении максимального допустимого значения (измеряется датчиком B1), заданного в параметре P16. При включении питания контроллера начинается отсчет времени задержки, выбранной в параметре P17, включается зуммер и срабатывает аварийное реле, а выходы остаются активными. Сброс сигнала тревоги происходит автоматически после устранения причин тревоги.

Lt: Низкая температура

В системах непосредственного охлаждения (H01=0, 1) сигнал тревоги используется как показатель низкой температуры в помещении, измеряемой датчиком B1 или B2 (в зависимости от значения параметра A06). Сигнал тревоги сбрасывается вручную или автоматически в зависимости от значения параметра P05. Если установлена плата расширения, срабатывает соответствующее реле; если имеется только контроллер $\mu\text{C}^2\text{SE}$, срабатывает аварийное реле.

AHt: Высокая температура при запуске системы

Это предупреждение, поэтому реле не срабатывает. При этом на дисплее появляется индикация "AHt".

ALt: Низкая температура при запуске системы

Это предупреждение, поэтому реле не срабатывает. При этом на дисплее появляется индикация "ALt".

ELS/EHS: Высокое/низкое напряжение питания

При падении или повышении питающего напряжения на дисплее контроллера появляется соответствующая индикация. В этом случае существует опасность нарушения работы контроллера $\mu\text{C}^2\text{SE}$. При понижении напряжения появляются только запросы отключения нагрузок. Все команды запуска остаются в состоянии ожидания. При повышенном напряжении происходит выключение всех находящихся под напряжением реле.

L: Низкая нагрузка

Это предупреждение, поэтому реле не срабатывает. При этом на дисплее появляется индикация "L". Сброс происходит автоматически.

tEr: Ошибка связи с терминалом

Такой сигнал тревоги может появиться только если контроллер $\mu\text{C}^2\text{SE}$ подсоединен к терминалу. Сигнал тревоги появляется спустя 30 секунд после нарушения связи между контроллером $\mu\text{C}^2\text{SE}$ и терминалом. При этом контроллер отключается в целях безопасности.

D1: Размораживание контура №1

В процессе размораживания контура №1 на дисплее появляется индикация D1.

D2: Размораживание контура №2

В процессе размораживания контура №2 на дисплее появляется индикация D2.

Fd: Загрязнение фильтра

Предупреждение появляется, когда разность температур на входе и выходе теплообменника превышает значение, указанное в параметре A12.

Привод

Все сигналы тревоги привода, которые приводят к остановке контроллера $\mu\text{C}^2\text{SE}$, имеют возможность автоматического сброса. Следовательно, рекомендуется настроить соответствующие параметры таким образом, чтобы вся система перезапускалась автоматически. Контроллер $\mu\text{C}^2\text{SE}$ может формировать команду возобновления работы аналогично процедуре сброса сигнала тревоги с клавиатуры.

Ed1: Ошибка связи tLan с приводом №1

Сигнал тревоги появляется спустя 5 секунд после нарушения связи между контроллером μC^2SE и приводом №1. При этом из соображений безопасности контур №1 отключается.

Ed2: Ошибка связи tLan с приводом №2 (плата расширения)

См. описание тревоги Ed1, только для привода №2.

SH1: Недостаточный перегрев, контур №1

Сигнал тревоги появляется спустя 5 секунд после обнаружения недостаточного перегрева в контуре №1. При этом в целях безопасности контур №1 отключается. Существует опасность 'переполнения' компрессоров.

SH2: Недостаточный перегрев, контур №2 = См. описание тревоги SH1, только для контура №2.

pO1: Максимальное рабочее давление в контуре №1 = На дисплее появляется соответствующее предупреждение. Если установлена плата расширения, срабатывает соответствующее реле.

pO2: Максимальное рабочее давление в контуре №2 = На дисплее появляется соответствующее предупреждение. Если установлена плата расширения, срабатывает соответствующее реле.

LO1: Минимальное рабочее давление в контуре №1 = На дисплее появляется соответствующее предупреждение. Если установлена плата расширения, срабатывает соответствующее реле.

LO2: Минимальное рабочее давление в контуре №2 = См. описание тревоги LO1, только для контура №2.

HA1: Высокая температура в испарителе в контуре №1 = На дисплее появляется соответствующее предупреждение. Если установлена плата расширения, срабатывает соответствующее реле.

HA2: Высокая температура в испарителе в контуре №2 = См. описание тревоги HA1, только для контура №2.

EP1: Ошибка памяти EEPROM, привод №1

По соображениям безопасности контур №1 отключается, потому что состояние привода №1 неизвестно.

EP2: Ошибка памяти EEPROM, привод №2

См. описание тревоги EP1, только для привода №2.

ES1: Отказ датчика, привод №1

По соображениям безопасности контур №1 отключается, потому что состояние привода №1 неизвестно.

ES2: Отказ датчика, привод №2

См. описание тревоги ES1, только для привода №2.

EU1: Привод №1, вентиль открыт

Если при запуске системы вентиль открыт, привод формирует сигнал тревоги в контроллер μC^2SE , который останавливается компрессоры и вентиляторы соответствующего контура.

EU2: Привод №2, вентиль открыт

См. описание тревоги EU1, только для привода №2.

Eb1: Батарея привода №1

Тревога батареи привода расширительного вентиля №1. Контроллер выключает компрессоры и препятствует их запуску во избежание возможного возврата жидкости в контур №1. Также выключаются соответствующие вентиляторы.

Eb2: Батарея привода №2

Тревога батареи привода расширительного вентиля №2. Контроллер выключает компрессоры и препятствует их запуску во избежание возможного возврата жидкости в контур №2. Также выключаются соответствующие вентиляторы.

7. СОЕДИНЕНИЯ, АКСЕССУАРЫ И ОПЦИИ

7.1 Схема соединений

Ниже приведена схема соединений контроллера μC^2SE .

Версия для монтажа в панель

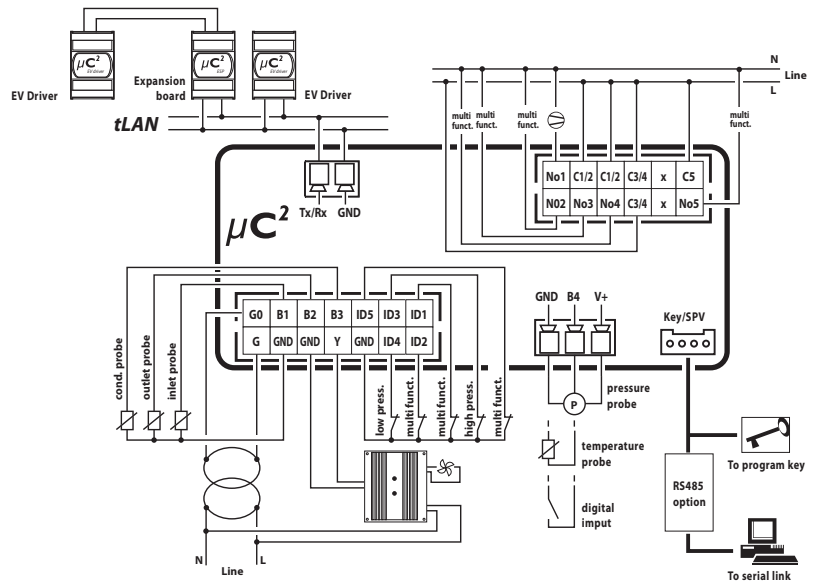


Рис. 7.а

I/O Входы/выходы контроллера

| μC^2SE | Описание |
|---------------|--|
| B1 | Датчик управления (снаружи/вход испарителя) |
| B2 | Предохранитель датчик (выход/выход испарителя) |
| B3 | Датчик наружной температуры/конденсатора |
| B4 (универс.) | Датчик давления конденсатора |
| ID1* | Регулятор расхода - тепловая перегрузка контура №1 - охлаждение/отопление - завершение размораживания контура №1 - ступень 1 конденсатора - вторая уставка |
| ID2* | Регулятор расхода - тепловая перегрузка контура №1 - охлаждение/отопление - завершение размораживания контура №1 - ступень 2 конденсатора - вторая уставка |
| ID3 | Высокое давление в контуре №1 |
| ID4 | Низкое давление в контуре №1 |
| ID5 | Дистанционный ВКЛ/ВЫКЛ - обратный цикл конденсатора, если поддерживается |
| Y1 | Медленное изменение в контуре №1 (конденсатор) |
| C1/2-NO1 | Компрессор №1 |
| C1/2-NO2 | Нагреватель или реверсивный клапан в 1-м контуре |
| C3/4-NO3 | Вентилятор №1/насос испарителя |
| C3/4-NO4 | Компрессор №2 (регулировка производительности компрессора №1) |
| C5-NO5 | Тревога или реверсивный клапан |

Табл. 7.а

| Плата расширения | Описание |
|------------------|---|
| B5 | Наружный датчик, общий для 2-х испарителей (только при 2 контурах) |
| B6 | Датчик защиты контура №2 (выход 2ого испарителя) |
| B7 | Датчик температуры 2ого испарителя |
| B8 (universal) | Датчик давления 2ого испарителя |
| ID6** | Регулятор расхода - тепловая перегрузка контура №2 - завершение размораживания контура №2 - ступень 4 конденсатора - вторая уставка |
| ID7** | Регулятор расхода - тепловая перегрузка контура №2 - завершение размораживания контура №2 - ступень 4 конденсатора - вторая уставка |
| ID8 | Высокое давление в контуре №2 |
| ID9 | Низкое давление в контуре №2 |
| ID10 | |
| Y2 | Медленное изменение в контуре №2 (конденсатор) |
| C6/7-NO6 | Компрессор №3 (1 во 2-м контуре) |
| C6/7-NO7 | Нагреватель или реверсивный клапан во 2-м контуре |
| C8/9-NO8 | Вентилятор №2/насос конденсатора/резервный |
| C8/9-NO9 | Компрессор №4 (регулировка производительности компрессора №2) или реверсивный клапан контура №1 или реверсивный клапан контура №2 |
| C10-NO10 | Предупреждение реверсивного клапана контура №2 |

Табл. 7.б

*= Можно выбрать любые опции в параметре P08 (см. таблицу 5.11)

**= Можно выбрать любые опции параметра P08, кроме задержки E/I и E/I.

7.2 Плата расширения

Обеспечивает контроллеру μC^2SE функции управления вторым контуром охлаждения для чилеров, теплонасосов и конденсаторов с 4-мя герметичными компрессорами.
 На рисунке ниже приведены схема соединений платы расширения контроллера μC^2SE , код MCH200002*.

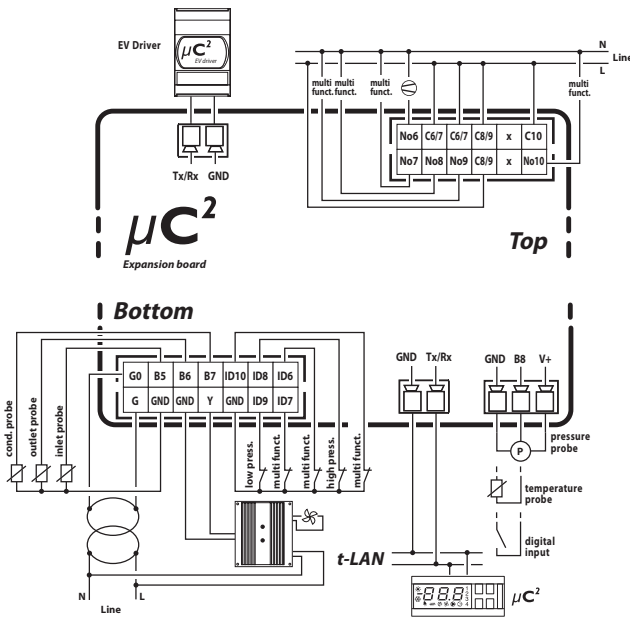


Рис. 7.b



Примечание: На плате расширения предусмотрено два светодиодных индикатора состояния (чтобы увидеть, надо снять верхнюю или нижнюю крышку). Описание работы светодиодов см. ниже:

| | Горит | Мигает |
|------------------------------|-----------------------|--|
| Зеленый светодиод red LED | Питание платы в норме | Питание платы в норме, последовательное соединение с контроллером μC^2SE установлено. |
| | | Мигает 1 раз: датчик неисправен |
| | | Мигает 2 раза: прохождение через ноль (частота питающей сети неопределена) |
| | | Мигает 3 раза: ошибка последовательного соединения с приводом EVD |
| | | Мигает 4 раза: ошибка последовательного соединения с контроллером μC^2SE |

Табл. 7.c

Индикаторы отображаются последовательно с интервалами по времени.

7.3 Привод электронного расширительного вентиля

Предназначен для управления электронными расширительными вентилями. Подсоединяется к контроллеру μC^2SE по последовательному интерфейсу fLAN. Датчик давления конденсации подсоединяется к контроллеру μC^2SE , который затем передает показания датчика на привод.

Примечание: Подробнее см. руководство на привод EVD4*.

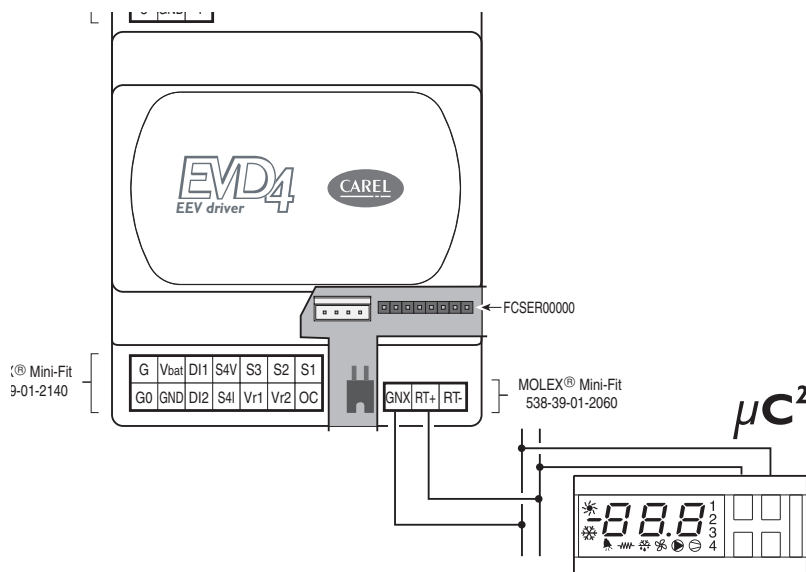


Рис. 7.d



7.4 Плата регулировки скорости вентиляторов (код MCHRTF*)

Платы отсечки фазы (код MCHRTF****) предназначены для регулировки скорости работы вентиляторов конденсатора.



ВАЖНО: Питание контроллера μ C2SE (G и GO) и платы MCHRTF**** должно быть синфазным. Если, например, система μ C2SE работает от трехфазного источника питания, проверьте, что вход питающего трансформатора контроллера μ C2SE подведен к фазе, которая подведена к клеммам N и L платы регулировки скорости; поэтому, нельзя применять трансформаторы 380В перем. тока/24В перем. тока для питания контроллера, если фаза и ноль подсоединены напрямую к платам регулировки скорости. Подсоедините клемму земли (если предусмотрено) к заземлению на электрической панели.

Обозначение:

1. к чилеру;
2. земля;
3. к двигателю.

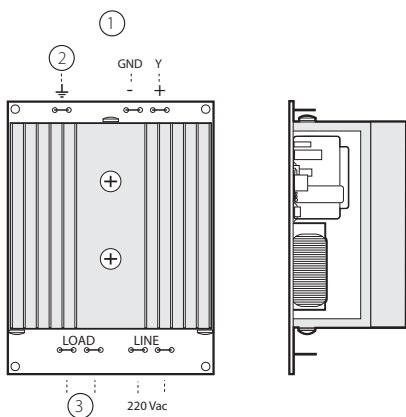


Рис. 7.е

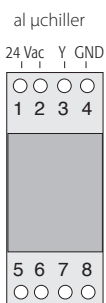


Рис. 7.f

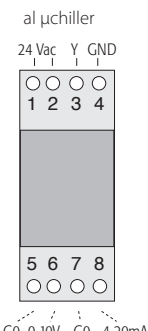


Рис. 7.g

7.5 Плата включения/выключения вентиляторов (код CONVONOFF0)

Релейные платы (код CONVONOFF0) предназначены для включения/выключения вентиляторов конденсатора. Ток переключения таких реле равен 10А при напряжении переменного тока 250 В в AC1 (1/3 HP индуктив.).

7.6 Преобразователь ШИМ-сигнала в 0-10 В пост. тока (или 4-20 мА) для вентиляторов (код CONV0/10A0)

Платы CONV0/10A0 обеспечивают преобразование ШИМ-сигнала, поступающего на клемму Y контроллера μ C2SE, в стандартный сигнал постоянного напряжения 0-10 В (или 4-20 мА). Трехфазные контроллеры серии FCS подсоединяются к контроллеру μ C2SE без использования данной платы.

7.7 Вычисление минимальной и максимальной скорости вентиляторов

Данная методика применяется только при использовании плат регулировки скорости вентиляторов (код MCHRTF*). Необходимо отметить, что при использовании плат включения/выключения вентиляторов (код CONVONOFF0) или преобразователей ШИМ-сигнала в сигнал 0-10В (код CONV0/10A0) в параметре F03 следует выставить ноль, а в параметре F04 максимальное значение.

Поскольку на рынке имеется широкий ассортимент двигателей, можно отрегулировать подаваемое электронной платой напряжение, чтобы оно соответствовало минимальной и максимальной скоростям вентиляторов. Для этого следует выполнить следующие действия (если значения по умолчанию не подходят):

- в параметре F02 выберите 3, а в параметрах F03 и F04 выберите ноль;
- значение параметра конденсатора (испаритель в режиме HP) изменится, чтобы поднять выходной сигнал до максимального уровня (ШИМ);
- увеличьте значение параметра F04, чтобы вентилятор начал работать на требуемой скорости (проверьте, что остановленный вентилятор может свободно вращаться);
- введите такое же значение в параметре F03; теперь, напряжение будет соответствовать минимальной скорости;
- подсоедините вольтметр (выставленный на переменный ток, 250В) между двумя клеммами "L" (два внешних контакта);
- увеличьте значение параметра F04, чтобы переменное напряжение стабилизировалось примерно на 2 В (для индукционных двигателей) или 1,6, 1.7 В (для емкостных двигателей). Определив нужное значение можно убедиться, что при дальнейшем увеличении значения параметра F04 напряжение уменьшаться не будет. В любом случае, не рекомендуется далее уменьшать значение параметра F04 во избежание повреждения двигателя;
- снова выставьте правильное значение параметра конденсатора (испаритель в режиме HP).

Теперь, работу можно считать законченной.

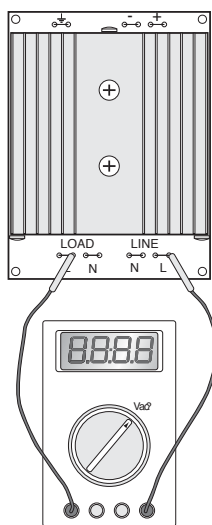


Рис. 7.h

7.8 Программатор (код PSOPZKEYA0)

Программаторы PSOPZKEY00 и PSOPZKEYA0 для контроллеров CAREL предназначены для конфигурирования и копирования набора параметров контроллера μ C2SE. Программатор подсоединяется к разъему контроллера (4-контактный AMP). Контроллер при этом может быть включенным или выключенным. Подробнее см. описание конкретного контроллера. Для выбора двух основных функций (копирование/загрузка) предусмотрено два микропереключателя, расположенных под крышкой батарейного отсека. Назначение данных функций состоит в следующем:

- Копирование параметров контроллера в программатор (КОПИРОВАНИЕ);
- Загрузка параметров из программатора в один или несколько контроллеров (ЗАГРУЗКА).

Внимание: загружать параметры разрешено только между одинаковыми устройствами, т.е. имеющими одинаковый код. Копировать данные на программатор можно всегда. Для удобства компания CAREL оснащает каждый программатор этикеткой, где можно делать пометки о загружаемых данных.

ВАЖНО: программатор разрешается использовать только с контроллерами μ C2SE, имеющими одну версию прошивки.

КОПИРОВАНИЕ - копирование параметров из контроллера в программатор:

- Снимите задний колпачок программатора и установите два микропереключателя в положение ВЫКЛ (см. РИС. 7.j.a). Закройте колпачок;
- Подсоедините программатор к разъему контроллера;
- Нажмите и удерживайте кнопку программатора, чтобы проверить работу светодиода: сначала он должен загореться красным, затем спустя несколько секунд зеленым;
- Если светодиоды загорелись в указанной последовательности, значит операция копирования завершена успешно (горит зеленый светодиод). Теперь, можно отпустить кнопку программатора и отсоединить его от контроллера; если зеленый светодиод не загорелся или мигает, значит существует неполадка. Подробнее см. таблицу описания работы светодиодов.

ЗАГРУЗКА - загрузка параметров из программатора в контроллер:

- Откройте задний колпачок программатора и установите микропереключатель №1 в положение ВЫКЛ, а микропереключатель №2 в положение ВКЛ (см. РИС. 7.j.b). Закройте колпачок;
- Подсоедините программатор к разъему контроллера;
- Нажмите и удерживайте кнопку программатора, чтобы проверить работу светодиодов: сначала должен загореться красный, затем спустя несколько секунд зеленый;
- Если светодиоды загорелись в указанной последовательности, значит операция завершена успешно (горит зеленый). Теперь, можно отпустить кнопку программатора; спустя несколько секунд светодиод погаснет и тогда можно отсоединить программатор от контроллера;
- Если светодиоды работают иначе: если зеленый светодиод не загорелся или мигает, значит существует неполадка. Подробнее см. таблицу описания работы светодиодов.

Продолжительность всей операции составляет 10 секунд. Если по истечении времени светодиод не погас, т.е. продолжает гореть зеленым цветом, попробуйте отпустить и снова нажать кнопку. Если светодиод мигает, см. описание в соответствующей таблице.

| Состояние светодиода | Неполадка | Описание и метод устранения |
|-----------------------------------|--|--|
| Мигает красный | Низкий заряд батареи в момент начала копирования данных | Если батареи севшие, копирование данных невозможно. Замените батарею (только для PSOPZKEY00). |
| Мигает зеленый | Низкий заряд батареи в момент завершения копирования (только для PSOPZKEY00) | Процесс копирования прошел успешно, но батарея садится. Рекомендуется заменить батареи. |
| Мигает красный и зеленый (оранж.) | Несовместимость | Невозможно загрузить параметры потому что модель контроллера несовместима. Такая ошибка появляется только при попытке ЗАГРУЗКИ данных в контроллер. Проверьте код контроллера. Копирование данных возможно только между одинаковыми контроллерами. |
| Горит зеленый и красный | Ошибка копирования | Ошибка копирования данных. Повторите операцию; если проблема осталась, проверьте батареи и правильность подсоединения программатора. |
| Постоянно горит красный | Ошибка передачи данных | Операция копирования не завершена из-за серьезных ошибок копирования или передачи данных. Повторите попытку и если ошибка останется проверьте состояние батарей и правильность подсоединения программатора. |
| Не горят | Отшел контакт батарей | Проверьте батареи (для модели PSOPZKEY00) |
| | Отсутствует питание | Проверьте питание (для модели PSOPZKEYA0) |

Табл. 7.d

Технические характеристики

| | |
|----------------------------------|---|
| Питание программатора PSOPZKEY00 | - Три батареи 1,5 В, 190 мА (Duraceli D357H или аналог) - Ток не более 50 мА. |
| Питание программатора PSOPZKEYA0 | - регулируемый источник питания: Переменное напряжение 100-240В; (-10%, +10%); 50/60 Гц; 90 мА, На выходе: 5 В пост. тока; 650 мА |
| Условия работы | 0Т50°С отн. влажность <90%, без конденсата |
| Условия хранения | -20Т70°С отн. влажность <90%, без конденсата |
| Корпус | Пластик, габариты 42x105x18 мм, включая выступ и разъем, см. Рис. 1 и 2 |

Таб. 7.e

(Здесь приведены только основные функции программатора. Подробнее см. руководство программатора).

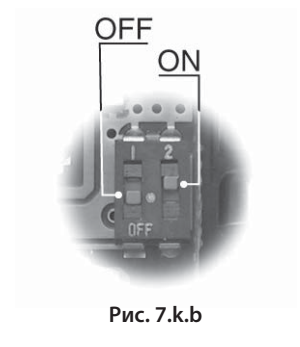
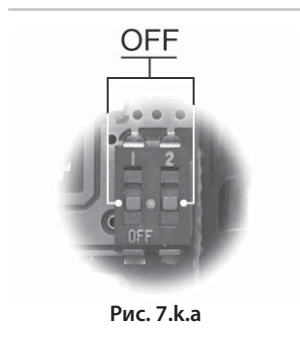
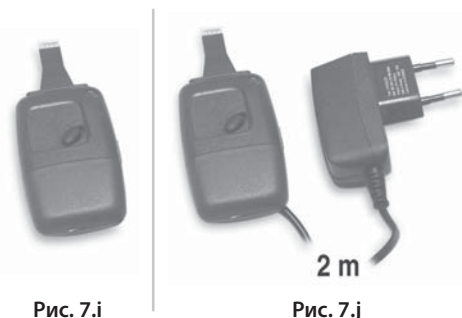




Рис. 7.l.a

7.9 Адаптер RS-485

Дополнительный адаптер RS485 предназначен для панельной версии контроллера $\mu\text{C}^2\text{SE}$ (код MCH2004850)

Адаптер MCH2004850 служит для подсоединения контроллера $\mu\text{C}^2\text{SE}$ к сети системы диспетчерского контроля по стандартному последовательному интерфейсу RS485.

Адаптер подсоединяется к разъему, который обычно используется для подключения программатора. Этот разъем служит для подсоединения либо программатора, либо адаптера.



Рис. 7.m

7.10 Терминалы

Контроллер $\mu\text{C}^2\text{SE}$ поддерживает следующие возможности:

Удаленный терминал

Удаленный терминал предназначен для конфигурирования контроллера $\mu\text{C}^2\text{SE}$. Кнопки и индикации на дисплее терминала схожи с используемыми в контроллере $\mu\text{C}^2\text{SE}$. Кроме этого, при использовании соответствующего аксессуара можно подключить систему диспетчеризации Plant Visor к удаленному терминалу.

Код изделия:

MCH200TP00 монтаж в панель

MCH200TW00 скрытый монтаж

Подробнее см. спецификацию +050001065.

μAD

Модель μAD - это комнатный терминал для контроллера $\mu\text{C}^2\text{SE}$.

Терминал имеет встроенные датчики температуры и влажности, может регулировать температуру и влажность климата в помещении и взаимодействовать с другими устройствами, работающими под управлением контроллера $\mu\text{C}^2\text{SE}$.

Терминал μAD позволяет настраивать параметры времени, температуры и влажности, включать и выключать систему, а также изменять рабочий режим. Интерфейс терминала простой и интуитивный.

Код изделия:

ADMA001000: с датчиком NTC

ADMB001010: с датчиком NTC, RTC и зуммером

ADMG001010: с датчиком NTC и влажности, RTC и зуммером

ADMN001010: с датчиком NTC и влажности, RTC, зуммером и подсветкой

Подробнее см. спецификацию +05000750 и руководство +030220465.



Рис. 7.n

μAM

Модель μAM - это контроллер μArea , который совместим с контроллером $\mu\text{C}^2\text{SE}$.

Обеспечивает функции управления 10 фанкойлами, оснащенными электронным контроллером e-droFAN.

Модель μAM анализирует температуру и влажность климата в помещении и основываясь на полученных данных регулирует температуру поступающей из чилера/HP воды, снижая электропотребление и повышая уровень комфорта.

Кроме этого, модель μAM обеспечивает функции централизации данных, например значений параметров, режима охлаждения/отопления и включения/выключения отдельных фанкойлов и всей системы в целом.

Код изделия:

ADEC001010: с датчиком NTC, RTC, зуммером и подсветкой

ADEH001010: с датчиком NTC и влажности, RTC, зуммером и подсветкой

Подробнее см. спецификацию +050000740 и руководство +030220460.



Рис. 7.o

8. РАЗМЕРЫ

Ниже приведены физические размеры каждого компонента контроллера μC^2SE ; все величины указаны в миллиметрах.

Примечание: размеры даны с учетом соединительных разъемов.

МСН200000* μC^2SE версия для монтажа в панель

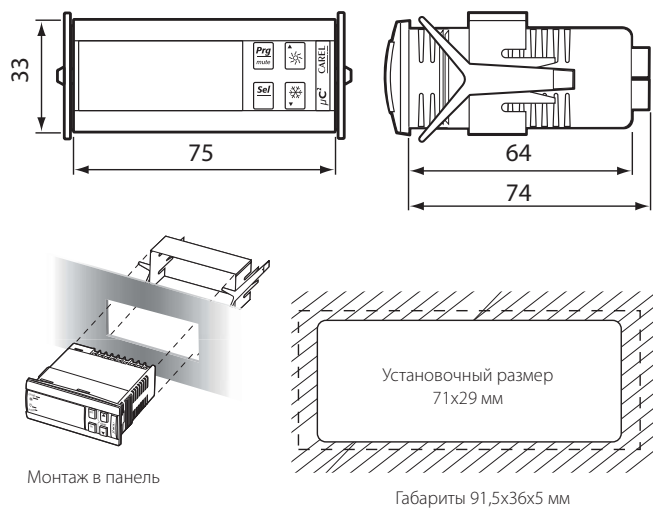


Рис. 8.a

Плата расширения для контроллера μC^2SE

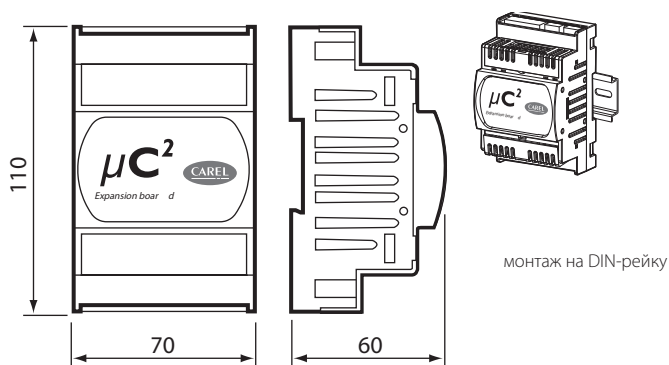


Рис. 8.b

Модули CONVONOFFO и CONV0/10A

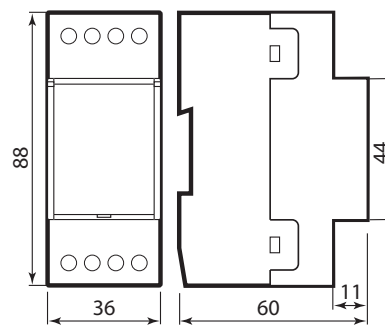


Рис. 8.c

Адаптер RS485: код МСН2004850

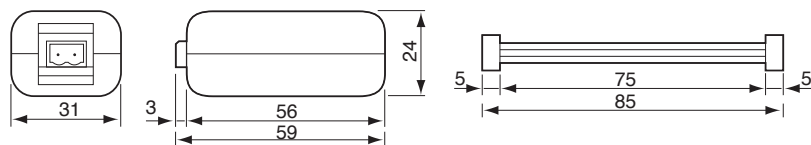


Рис. 8.d

| Модель | A (сторона компонента) | B | C | D | E |
|------------|------------------------|-----|----|----|-----|
| MCHRTF04C0 | 43 | 100 | 40 | 50 | 107 |
| MCHRTF08C0 | 75 | 100 | 58 | 82 | 107 |
| MCHRTF12C0 | 75 | 100 | 58 | 82 | 107 |



Примечание: возможен заказ модели с винтовыми зажимами MCHRTF*D0

Табл. 8.a

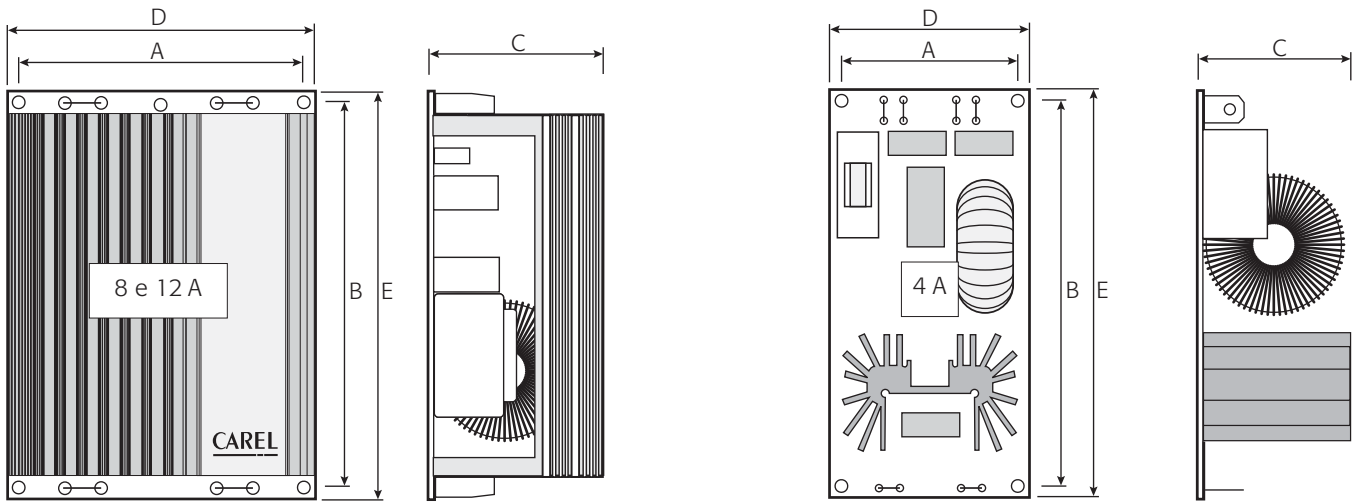


Рис. 8.e

Модель
MCHRTF10C0

Табл. 8.b

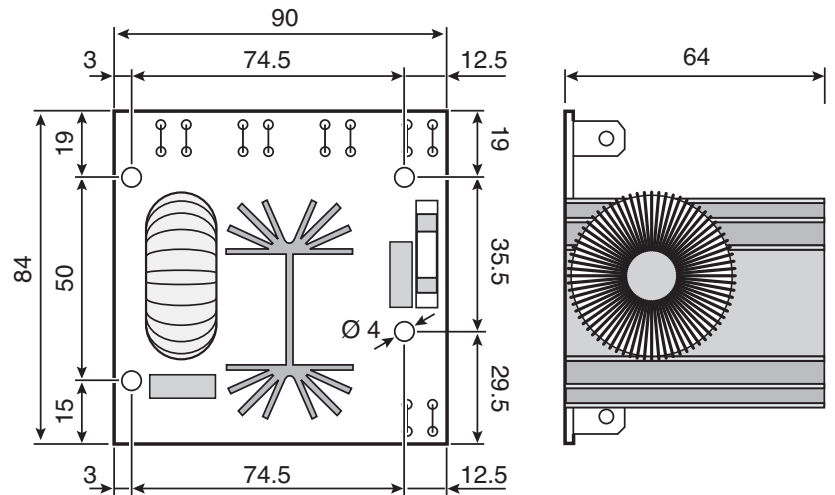


Рис. 8.f

9. КОДЫ

| Наименование | Код |
|--|------------|
| Модель μ C2SE (один контур, 2 компрессора, монтаж в панель) | MCH2001030 |
| Модель μ C2SE (один контур, 2 компрессора, монтаж в панель). Комплект из 20 шт. | MCH2001031 |
| Плата расширения контроллера μ C2SE. Для 2-го контура, не более 4 компрессоров. | MCH2000020 |
| Плата расширения контроллера μ C2SE. Для 2-го контура, не более 4 компрессоров. Комплект из 10 шт. | MCH2000021 |
| Дополнительный адаптер RS485 для контроллера μ C2SE с монтажом в панель. | MCH2004850 |
| Программатор контроллера μ C2SE | PSOPZKEY00 |
| Плата управления включением/выключением вентиляторов (только винтовые зажимы) | CONVONOFF0 |
| Плата ШИМ-управления вентиляторами, сигнал 0-10В (только винтовые зажимы) | CONV0/10A0 |
| Датчики температуры для контроля температуры конденсации | NTC***WP00 |
| *** в зависимости от длины (015= 1,5 м, 030= 3 м, 060=6 м) | |
| Датчики давления для контроля давления конденсации | SPK*R* |
| ** в зависимости от давления (13= 150 PSI, 23= 75 PSI, 33= 500 PSI) | |
| Комплект разъемов для MCH2000001 (20 шт.) | MCH2CON001 |
| Комплект разъемов для MCH2000001 (10 шт.) | MCH2CON021 |
| Комплект кабель длиной 1м | MCHSMLCAB0 |
| Комплект кабель длиной 2м | MCHSMLCAB2 |
| Комплект кабель длиной 3м | MCHSMLCAB3 |
| Удаленный терминал для MCH20000***, монтаж в панель MCH200TP0* | MCH200TP0* |
| Удаленный терминал для MCH20000***, настенный монтаж MCH200TW0* | MCH200TW0* |
| Комплект подключения удаленного терминала к системе диспетчеризации | MCH200TSV0 |
| ШИМ-регулятор скорости вентиляторов, 4 A/230В перем. тока | MCHRTF04C0 |
| ШИМ-регулятор скорости вентиляторов, 8A/230В перем. тока | MCHRTF08C0 |
| ШИМ-регулятор скорости вентиляторов, 12A/230В перем. тока | MCHRTF12C0 |
| ШИМ-регулятор скорости вентиляторов 10A/230В перем. тока, 1 шт., Nor. Ind. | MCHRTF10C0 |
| ШИМ-регулятор скорости вентиляторов 10A/230В перем. тока, 10 шт., Nor. Ind. | MCHRTF10C1 |

Табл. 9.a

10. ТЕХНИЧЕСКИЕ ХАРАКТЕРИСТИКИ И ОБНОВЛЕНИЕ ПРОГРАММНОГО ОБЕСПЕЧЕНИЯ

10.1 Технические характеристики

Электрические параметры

В данной спецификации "Группа А" обозначает группу следующих выходов: вентиль, насос, компрессор, нагреватель.

| | |
|---|---|
| Питание | 24В перем. тока, +10/-15 %; 50/60 Гц Максимальная потребляемая мощность: 3 Вт Предохранитель включается последовательно с питанием контроллера μ C ² SE: 315mAТ |
| 12-контактный разъем | Максимальный ток 2 А на каждый релейный выход, до 3 А на один выход |
| Реле | Максимальный ток при 250 В перем. тока: EN60730: резистив.: 3 А, индуктив.: 2 А cos ϕ = 0.4 60,000 циклов. резистив.: 3 А, 1 FLA, 6 LRA cos ϕ = 0.4 30,000 циклов Подробнее см. рисунок 10.a Минимальный интервал между циклами коммутации (для каждого реле): 12 сек. (изготовитель контроллера указывает, что конфигурация встраиваемых устройств должна удовлетворять данной спецификации). Тип микропереключения реле: 1 С Изоляция между реле в группе А: функциональная Изоляция между реле группы А и низковольтными компонентами: усиленная Изоляция между реле группы А и сигнальными реле: основная Изоляция между сигнальными реле и низковольтными компонентами: усиленная Изоляция между реле и лицевой панелью: усиленная |
| Цифровые входы | Электрический стандарт: сухие контакты Ток замыкания на землю: 5 мА Максимальное сопротивление замыкания: 50 Ω |
| Аналоговые входы | V1, V2, V3, V4: датчики температуры CAREL NTC (10 к Ω при 25 °C) Скорость отклика зависит от используемых компонентов. Как правило, составляет 90 сек. V4: датчики температуры NTC (10 к Ω при 25 °C) или радиометрические датчики давления CAREL 0-5B SPKT00**R* |
| Выход вентилятора | Сигнал управления для модулей CAREL MCHRTF****, CONVONOFF* и CONV0/10A* Фазовая модуляция (регулируемая ширина) или модуляция периода включения Напряжение без нагрузки: 5 В \pm 10% Ток короткого замыкания: 30 мА Мин. вых. нагрузка: 1 к Ω |
| Класс защиты лицевой панели | IP55 |
| Условия хранения | -10Т70 °C - отн. влажность 80 %, без конденсата |
| Условия работы | -10Т55 °C - отн. влажность <90 %, без конденсата |
| Загрязнение | норма |
| Сопротивление нагреву и огню | D (RU94 V0) |
| Коэффициент РТИ изоляционных материалов | Все изоляционные материалы имеют коэффициент РТИ>250В |
| Структура и класс ПО | А |
| Период электр. напряженности между изолирующими частями | Длинный |
| Свидетельство | CE/RU (файл E198839 sez. 16) |

Табл.10.a

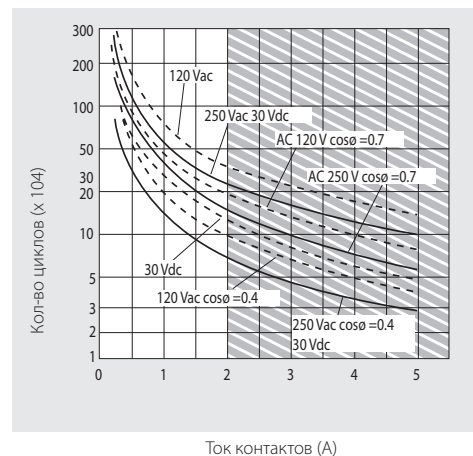


Рис. 10.a

Примечание: общие контакты всех реле (C1/2, C3/4, C6/7, C8/9) должны быть соединены между собой.

Функциональные характеристики

| | |
|-----------------------------------|--|
| Разрешение аналоговых входов | Датчики температуры: от -40 до 80 °C, 0,1 °C |
| Погрешность измерения температуры | От -20 до 20 °C, ± 0,5 °C (кроме датчика) От -40 до 80 °C, ± 1,5 °C (кроме датчика) |
| Погрешность измерения давления | Погрешность измерения при напряжении на входе от 0,5 до 4,5 составляет ± 2% (кроме датчика). Погрешность преобразованного значения зависит от значения параметров /9/10/11/12 |

Табл. 10.b

Характеристики соединительных разъемов

Заказ соединительных разъемов по шифру заказа CAREL (MCHCON0***) или у производителя Molex®

| Шифр заказа разъемов Molex® | Кол-во контактов |
|-----------------------------|------------------|
| 39-01-2120 | 12 |
| 39-01-2140 | 14 |

Табл. 10.c

Количество циклов соединения/разъединения разъемов: 25 циклов

Обозначение контактов в зависимости от сечения соединительного кабеля для 12- и 14-контактных соединительных разъемов (для обжимки контактов используется специальный обжимной инструмент Molex®, шифр 69008-0724)

| Шифр контактов Molex® | Допустимое сечение кабеля |
|-----------------------|---|
| 39-00-0077 | AWG16 (1,308 mm ²) |
| 39-00-0038 | AWG18-24 (0,823...0,205 mm ²) |
| 39-00-0046 | AWG22-28 (0,324...0,081 mm ²) |

Табл. 10.d

Дополнительно предлагаются готовые кабели с разъемами MCHSMLC***



ВНИМАНИЕ

- При использовании одного трансформатора для питания контроллера µC²SE и сопутствующего оборудования все контакты GO разных контроллеров и плат подсоединяются к одному выводу вторичной обмотки трансформатора, а все контакты G подсоединяются к другому выводу вторичной обмотки трансформатора. Данное условие необходимо соблюдать во избежание повреждения оборудования;
- В жилых зданиях в качестве соединительного кабеля tLAN (EN 55014-1) применяется экранированный кабель (две жилы + экран, заземленный с обоих концов кабеля, сечение AWG 20-22).
- Во избежание повреждения оборудования соблюдайте аккуратность, чтобы не допустить короткого замыкания между контактами V+ и GND;
- Перед проведением любых работ по установке и обслуживанию необходимо убедиться, что оборудование отключено от сети питания;
- Кабели питания (релейных выходов) прокладываются отдельно от кабелей датчиков, цифровых входов и последовательного интерфейса;
- Для питания электронных контроллеров используется отдельный трансформатор.

Техника безопасности и правила защиты от удара током

Система в составе платы управления (MCH200003*) и дополнительных плат (MCH200002*, MCH200485*, MCHRTF****, CONVONOFF*, CONV0/10A*, EVD000040*) представляет собой управляющее устройство, предназначенное для применения в системах класса 1 и 2. Класс защиты от удара электрическим током зависит от правильной интеграции управляющего устройства в систему, изготовленную производителем. Перед сборкой, обслуживанием или заменой платы необходимо отключить электропитание. Защиту от короткого замыкания обязан обеспечить производитель системы, в которой применяется данный контроллер.

Максимальная длина кабеля радиометрических датчиков/датчиков NTC

| | |
|---|------|
| Соединительный кабель датчика NTC/радиометрического датчика | 10 м |
| Соединительные кабели для цифровых входов | 10 м |
| Соединительные кабели для выходов питания | 5 м |
| Соединительные кабели для выходов управления вентиляторами | 5 м |
| Кабели питания | 3 м |

Табл. 10.e

10.2 Обновление программного обеспечения

10.2.1 Примечания к версии 1.1

Первый выпуск.

10.2.2 Примечания к версии 1.2

Оптимизировано использование ключа программирования.

10.2.3 Примечания к версии 1.3

Добавлена поддержка режима постоянного тока. Используется EXP версии 1.5 и выше.

10.2.4 Примечания к версии 1.4

Добавлен дифференциал для параметра работы электронагревателей в агрегатах воздухо- и водоснабжения. Добавлена поддержка источника воздушоснабжения только с функцией охлаждения для электронагревателей, работающих только в режиме обогрева.

Добавлена новая логика срабатывания аварийных реле.

Добавлена новая логика управления сигналами тревоги повышения давления.

Добавлена возможность минимального открытия заслонки.

Добавлен параметр времени простоя для режимов естественного охлаждения и естественного обогрева.

Оптимизировано управление закрытием заслонки при снижении температуры на выходе ниже минимальной.

Добавлена возможность сброса сигналов тревоги с дисплея µAD.

10.2.5 Примечания к версии 1.6

Оптимизирована связь с диспетчерской системы по шине Modbus®

10.2.6 Примечания к версии 1.7

Добавлен второй параметр защиты от обмерзания (A14)

10.2.7. Примечания для версии 1.8

Усовершенствованная передача по протоколу Modbus при работе с системами диспетчеризации

10.2.8. Примечания для версии 1.9

Усовершенствованное управление цифровым выходом у моделей с постоянным напряжением

10.2.9. Примечания для версии 2.0

- Внедрена опция для подключения контроллера μ C2SE, расширительной платы и одного драйвера EVD400, что увеличивает число входов/выходов, доступных даже для одноконтурных агрегатов.
- Расширены опции для параметров (P25~P32) в отношении настроек цифровых выходов (функция также доступна для выходов на плате расширения, если версия программного обеспечения на ней 1.7 или выше).
- Реализован новый тип сигнала тревоги (CP1~CP4) в отношении каждого компрессора.
- Внедрено настраиваемое время задержки (C19) между предоткрытием электронного расширительного вентиля (посредством EVD400) и запуском компрессора.

10.2.10 Примечания для версии 2.1

Улучшен алгоритм компенсации рабочей точки для дополнительного нагревателя в режиме теплового насоса.

10.2.11. Примечания для версии 2.2

Усовершенствована интеграция с комнатным терминалом μ AD в режимах нагрева и охлаждения.

CAREL

CAREL INDUSTRIES HQs

Via dell'Industria, 11 - 35020 Brugine - Padova (Italy)
Tel. (+39) 049.9716611 - Fax (+39) 049.9716600
e-mail: carel@carel.com - www.carel.com

Agence/Agency: