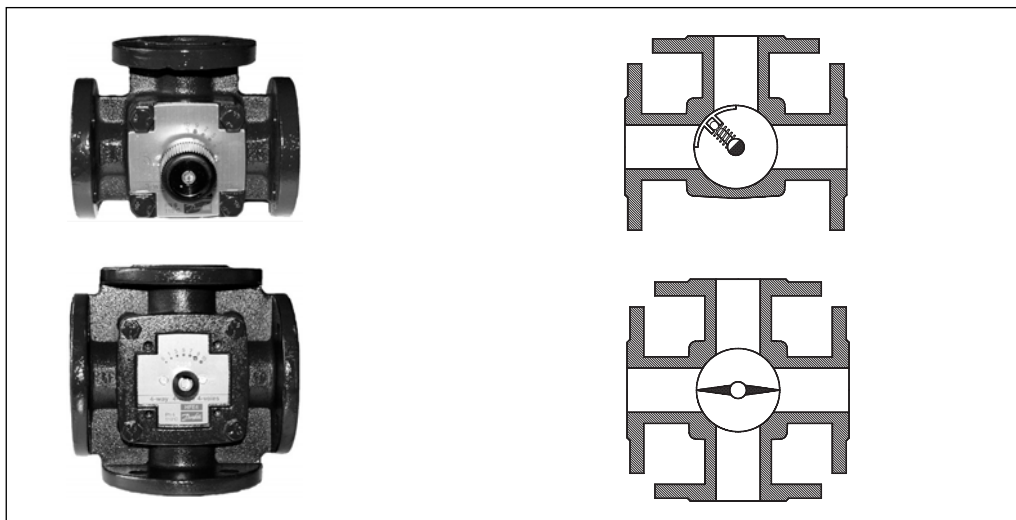


Описание и область
применения



Поворотные регулирующие клапаны типа **HFE** предназначены для применения с электрическими приводами **AMB162** и **AMB182**.

Поворотные клапаны типа **HFE** могут быть использованы в системах при рабочем давлении PN 6 бар, где не предъявляются жесткие требования к характеристике регулирования и где допустима незначительная протечка через закрытые клапаны (см. Технические характеристики).

Основные характеристики:

- DN 20-150 мм (**HFE 3**),
DN 32-150 мм (**HFE 4**)
- k_{vs} 12-400 м³/ч (**HFE 3**),
 k_{vs} 32-400 м³/ч (**HFE 4**)
- PN 6 бар
- 3-х и 4-ходовые
- Линейная расходная характеристика
- Регулируемая среда: подготовленная вода или 50% водный раствор гликоля;
- Температура регулируемой среды:
T = 2-110 °C
- Для смешивания и разделения потоков
- Фланцы по DIN 2531

Номенклатура и коды
для оформления
заказов

Поворотные клапаны **HFE 3, 4**

Тип	DN, мм	k_{vs} , м ³ /ч	PN	Код №	
				HFE 3	HFE 4
HFE 3 HFE 4	20	12	6	065B5120	-
	25	18		065B5125	-
	32	28		065B5132	065B6132
	40	44		065B5140	065B6140
	50	60		065B5150	065B6150
	65	90		065B5165	065B6165
	80	150		065B5180	065B6180
	100	225		065B5200	065B6200
	125	280		065B5225	065B6225
150	400	065B5250	065B6250		

Запасные части

Тип	Для DN	Код №
Кольцевое уплотнение	DN 20-40 мм	065B0003
	DN 50-150 мм	065B0004
Поворотная рукоятка	DN 20-40 мм	065B2210
	DN 50-150 мм	065B2211

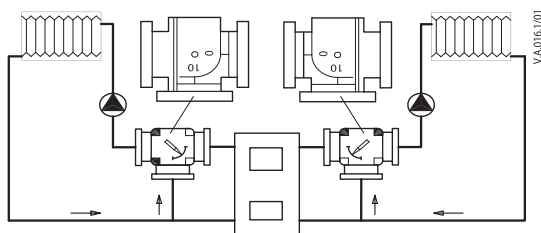
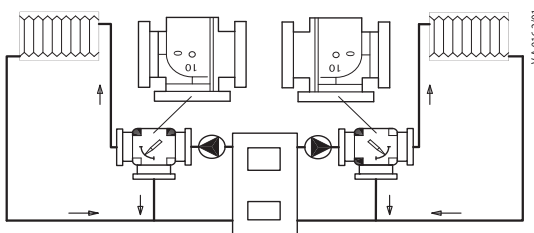
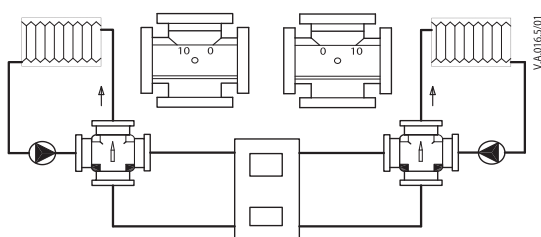
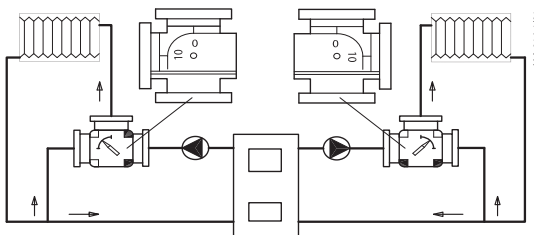
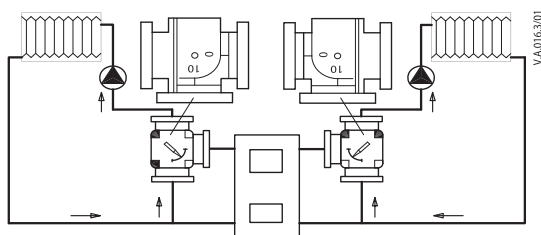
Принадлежности

Тип	Для электроприводов	Код №
Присоединительный комплект	AMB 162, AMB 182	082G4230¹⁾

¹⁾ Поставляется вместе с электроприводом

Технические характеристики

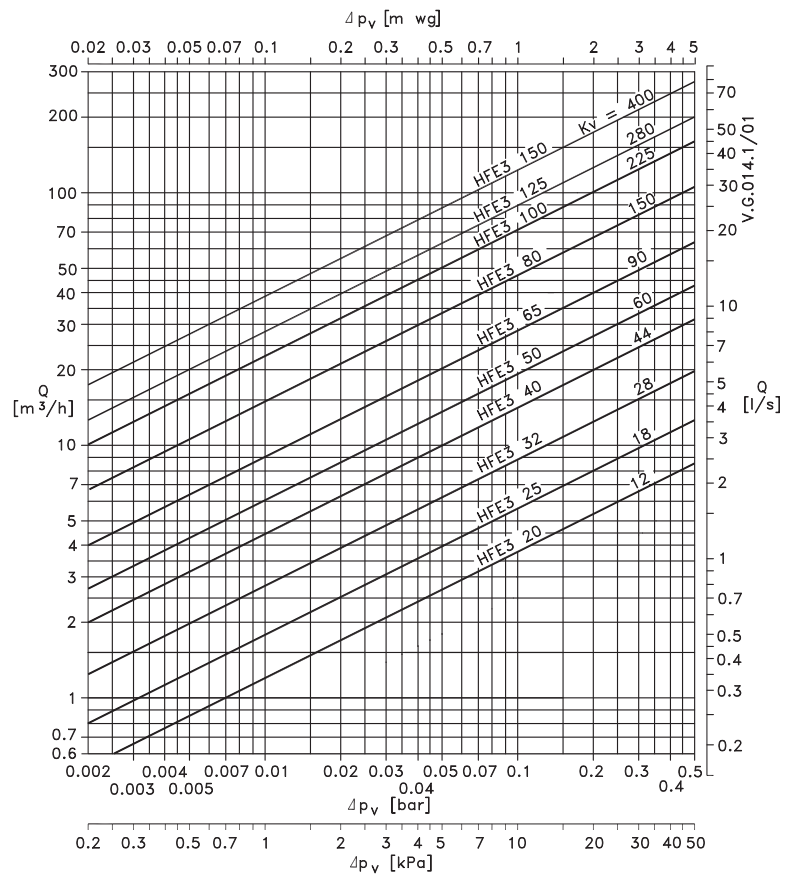
Номинальный диаметр	HFE 3	DN, мм	20	25	32	40	50	65	80	100	125	150		
	HFE 4		-	-										
k_{vs}		М ³ /ч	12	18	28	44	60	90	150	225	280	400		
Макс. перепад давления на клапане		бар	0.5											
Номинальное давление		PN	6											
Протечки через закрытый клапан при макс. перепаде давления	HFE 3		При разделении: макс.0.5 % от k_{vs} / при смешении: макс. 1.0% от k_{vs}											
	HFE4		Макс. 1.5 % от k_{vs}											
Макс. крутящий момент (без нагрузки)		Нм	5				10				15			
Регулируемая среда	Подготовленная вода или водный раствор гликоля до 50%													
pH среды	Мин. 7, макс. 10													
Температура среды		°C	2 ... 110											
Присоединения	Фланцы													
Материалы														
Корпус и крышка	Серый чугун EN-GJL-200 (GG 20)													
Поворотная заслонка	Латунь													
Шпindelь	Нержавеющая сталь													
Уплотнитель	Двойное кольцевое уплотнение													

Примеры применения

HFE 3 (смешение потоков)

HFE 3 (разделение потоков)

HFE 4 (пример установки)

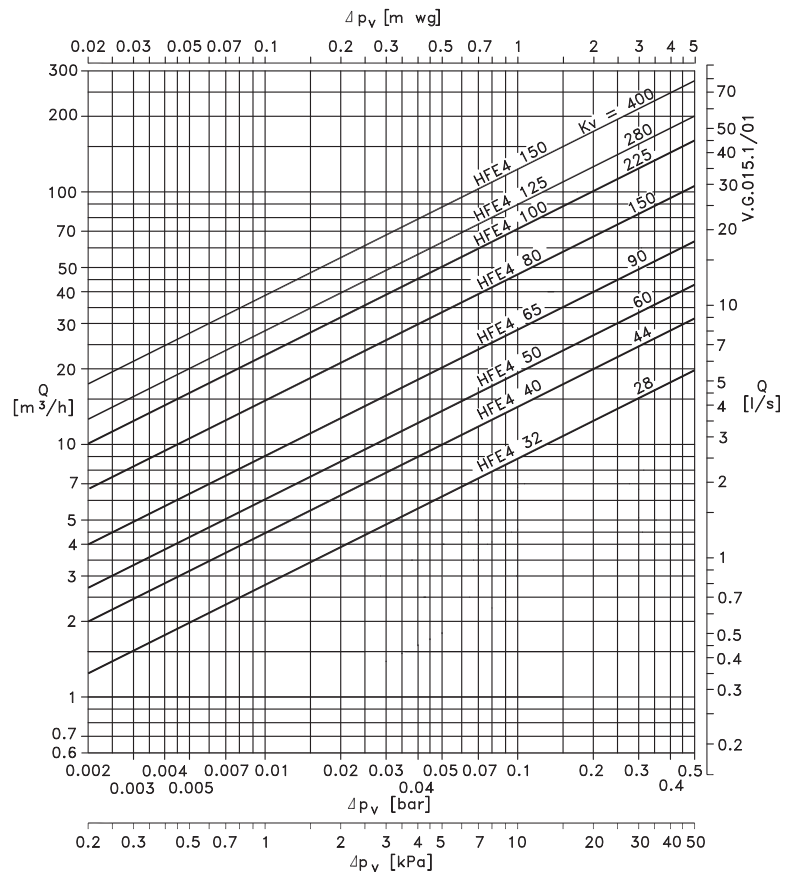
Для изменения функций клапана необходимо изменить направление вращения электропривода (необходимо также повернуть наклейку на клапане). Подробная информация содержится в инструкциях для клапанов и приводов.

Техническое описание Поворотные регулирующие клапаны HFE 3, HFE 4

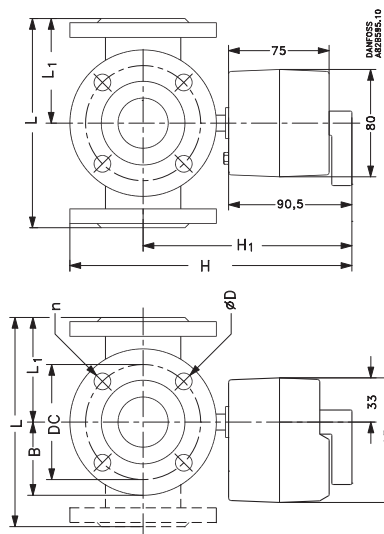
Гидравлическое сопротивление



Для HFE 3



Для HFE 4

Габаритные и присоединительные размеры

HFE3

Типоразмер	H мм	H ₁ мм	L мм	L ₁ мм	B мм	DC мм	Ød мм	n	Вес, кг	Электропривод
DN 20	184	139	140	70	45	65	11.5	4	3.5	AMB 162 AMB 182
DN 25	189	139	150	75	50	75	11.5	4	4.0	
DN 32	200	140	160	80	60	90	15	4	5.9	
DN 40	205	140	175	88	65	100	15	4	6.8	
DN 50	221	151	195	98	70	110	15	4	9.1	
DN 65	239	159	200	100	80	130	15	4	10.0	
DN 80	265	170	235	118	95	150	18	4	16.2	
DN 100	285	180	265	133	105	170	18	4	21.0	
DN 125	309	189	300	150	120	200	18	8	27.0	
DN 150	326	194	350	175	133	225	18	8	37.0	

HFE4

Типоразмер	H мм	H ₁ мм	L мм	L ₁ мм	B мм	DC мм	Ød мм	n	Вес, кг	Электропривод
DN 32	200	140	160	80	60	90	15	4	7.0	AMB 162 AMB 182
DN 40	205	140	175	88	65	100	15	4	8.2	
DN 50	221	151	195	98	70	110	15	4	11.0	
DN 65	239	159	200	100	80	130	15	4	12.2	
DN 80	265	170	235	118	95	150	18	4	20.0	
DN 100	285	180	265	133	105	170	18	4	25.0	
DN 125	309	189	300	150	120	200	18	8	35.0	
DN 150	326	194	350	175	133	225	18	8	45.0	