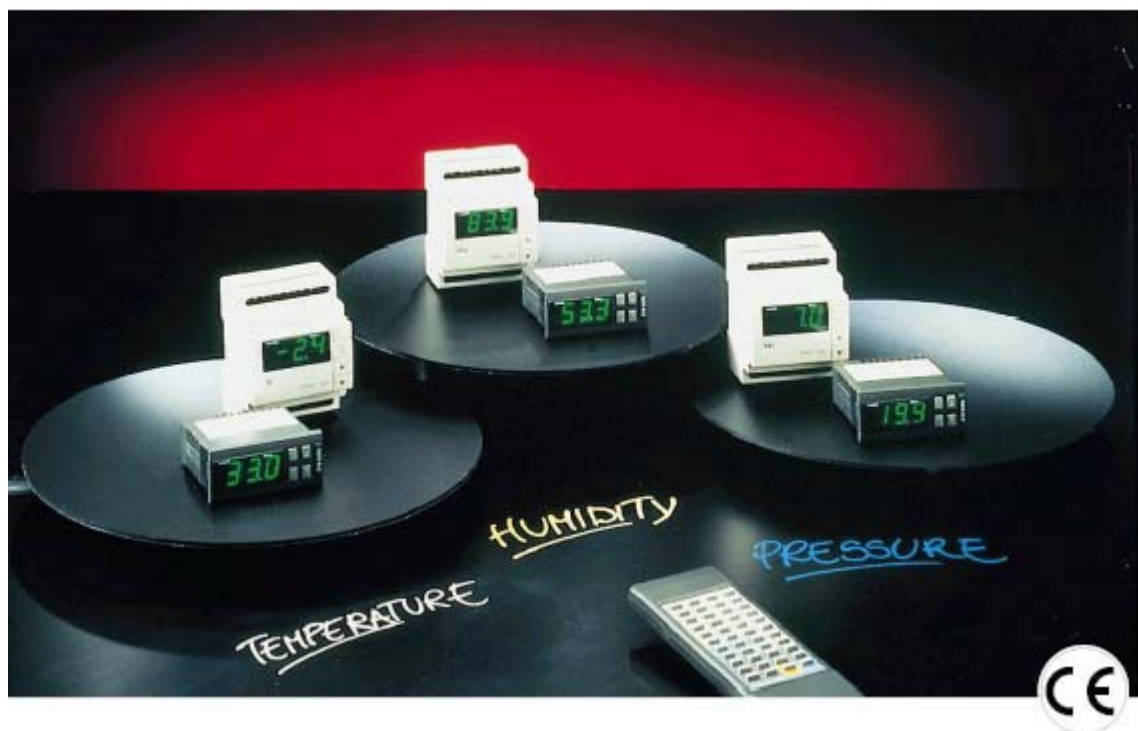


Универсальные контроллеры (инфракрасные) серии IR



Руководство пользователя

CAREL
Technology & Evolution

Содержание

1. Введение	3
1.1 Основные характеристики	3
1.2 Передняя панель	3
2. Применение универсальных контроллеров серии IR	4
3. Монтаж контроллера	5
4. Простая настройка: заводская конфигурация	6
5. Сложная настройка: различные режимы работы	7
6. Программирование контроллеров	12
6.1 Доступ через клавиатуру	12
6.2 Изменение основной уставки (St1)	12
6.3 Изменение второй уставки (St2)	12
6.4 Изменение параметров 'P'	12
6.5 Изменение параметров 'C'	12
6.6 Параметры 'C' для термодар, датчиков тока и напряжения	12
6.7 Как изменить режим работы (параметр C0)	13
6.8 Программирование контроллера с помощью пульта ДУ	13
6.9 Как изменять параметры с помощью пульта ДУ	15
6.10 Работа контроллера в момент программирования	15
6.11 Подтверждение новых значений	15
6.12 Возврат к заводской конфигурации параметров	15
6.13 Дополнительные средства программирования через системы диспетчерского управления	15
7. Описание параметров	17
– St1, основная уставка	17
– St2, вторая уставка	17
– C0, режим работы	17
– P1, дифференциал St1	18
– P2, дифференциал St2	18
– P3, зона нечувствительности	18
– C4, корректировка	18
– C5, P или P+I	19
– C6, временная задержка перед срабатыванием разных выходов	19
– C7, минимальный период между двумя срабатываниями одного выхода	19
– C8, минимальный период отключения	20
– C9, минимальный период активации	20
– C10, временная задержка при поступлении аварийного сигнала от датчика (Er0)	21
– C11, ротация	21
– C12, время цикла широтно-импульсной модуляции ШИМ	22
– C13, тип датчика	22
– P14, калибровка	23
– C15, минимальное значение входных сигналов по напряжению и току	23
– C16, максимальное значение входных сигналов по напряжению и току	23
– C17, чувствительность к входному сигналу	24
– C18, единицы измерения температуры °C/°F	24
– C19, второй датчик с отрицательным температурным коэффициентом NTC	24
– C19=1, дифференциал	25
– C19=2,3,4, корректировка	25
– C21, нижний порог St1	28
– C22, верхний порог St1	28
– C23, нижний порог St2	28
– C24, верхний порог St2	28
– P25, уставка аварийного сигнала нижнего предела температуры	28
– P26, уставка аварийного сигнала верхнего предела температуры	29
– P27, дифференциал аварийного сигнала: сброс	29
– P28, временная задержка перед срабатыванием аварийного сигнала	30
– C29, цифровой вход 1	31
– C29=3 Отсрочка подачи внешнего аварийного сигнала с последующим ручным сбросом (P28)	31
– C29=4 ВКЛ/ВЫКЛ	31
– C30, цифровой вход 2	31
– C31, статус выходов при подаче аварийного сигнала через цифровой вход	32
– C32, последовательный адрес	32
– C33, специальный режим работы	32

– С50, клавиатура и/или пульт ДУ	33
– С51, дистанционное управление: код доступа	33
8. Специальный режим работы	34
8.1 Параметр ЗАВИСИМОСТЬ: С34, С38, С42, С46	34
8.2 Параметр ТАЙМЕР	35
8.3 Параметр ТИП ВЫХОДНОГО СИГНАЛА: С35, С39, С43, С47	35
8.4 Параметр АКТИВАЦИЯ: С36, С40, С44, С48	35
8.5 Параметр ДИФФЕРЕНЦИАЛ/ЛОГИКА: С37, С41, С45, С49	36
8.6 Дополнительная информация по специальному режиму работы	37
8.7 Рекомендации по выбору правильного режима	39
8.8 Примеры применения специального режима работы	39
9. Сложная настройка: перечень параметров	45
10. Устранение неисправностей – сброс настроек контроллера и пульта ДУ	47
11. Сбои в работе, причины и способы устранения	48
12. Опциональные модули	49
12.1 Модуль с аналоговым выходом (код CONV0/10A0)	49
12.2 Модуль с двухпозиционным (вкл/выкл) выходом (код CONV0N0FF0)	50
12.3 Преобразователь электропитания и сигнала (код CONV0/1L00)	52
13. Технические характеристики контроллеров серии IR	54
13.1 Технические характеристики пульта ДУ	55
14. Схемы соединений	56
14.1 Контроллер IR32 с входом для датчика NTC	56
14.2 Контроллер IR32 с входом для датчиков Pt100, датчиков напряжения/тока и терморпар J/K	57
14.3 Модели контроллеров IRDR	59
14.4 Схемы подключения датчиков	60
Глоссарий	61
Обозначение моделей универсальных контроллеров серии IR	62
Габаритные размеры	64

1. Введение

Универсальные ИК-контроллеры серии IR были специально разработаны для регулирования давления, влажности и температуры в системах кондиционирования, охлаждения и обогрева воздуха.

1.1 Основные характеристики

Широта модельного ряда: в таблице на стр.62 представлено свыше 40 моделей с различными выходами и разными источниками питания для удовлетворения любых требований заказчика. Для моделей А и D имеются дополнительные опциональные модули.

Гибкость: Контроллеры могут питаться от напряжения 12/24 В~/-- , 110/240 В~/-- и 24/240 В~. Тип монтажа - панельный или в стандартной стойке DIN.

Последовательное подключение: Все приборы можно подключить к сети телемониторинга и диспетчерского управления.

Опции: Пульт ДУ для дистанционного программирования и изменения параметров, опциональные модули.

Сертификация: Качество и безопасность контроллеров IR гарантируется разработанной на предприятии системой качества в соответствии со стандартом ISO9001 и подтверждается знаком CE.

Применение: Область применения универсальных контроллеров IR весьма разнообразна. Первоначально запрограммированные для работы в «инверсном» режиме они могут быть легко перепрограммированы на «прямой» режим работы самим пользователем.

Примечание: Описание инверсного и прямого режима работы приведены в Глоссарии.

1.2 Передняя панель

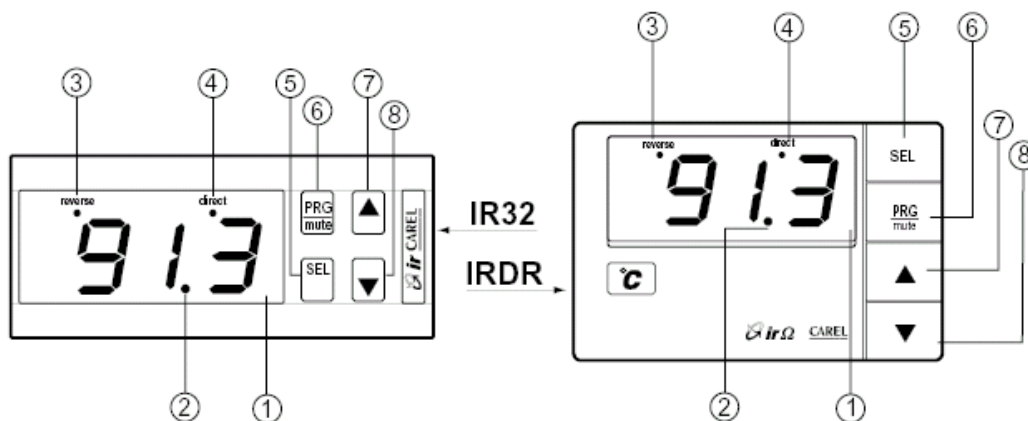


Рис. 1

1 – Экран: показывает значение подключенного датчика. В случае возникновения сбоя в работе на экране попеременно высвечивается значение подключенного датчика и код аварийного сигнала. При программировании на экран выводятся коды параметров и их значения.

2 – Индикатор десятичной запятой: загорается при выводе контролируемого параметра в десятичной форме.

3 – Индикатор инверсного режима “Reverse”: мигает при срабатывании хотя бы одного реле, работающего в инверсном режиме. Число повторяющихся миганий индикатора соответствует количеству активных реле, работающих в 'инверсном' режиме. Далее следует 2-секундная пауза.

4 – Индикатор прямого режима “Direct”: мигает при срабатывании хотя бы одного реле, работающего в прямом режиме. Логика его работы аналогична логике работы индикатора инверсного режима.

5 – Кнопка SEL: с помощью этой кнопки можно просмотреть и выбрать уставку. После 5-секундного нажатия одновременно с кнопкой PRG/MUTE можно ввести пароль и изменить параметры конфигурации (код “Схх”).

6 – Кнопка PRG/Mute: после 5-секундного нажатия обеспечивается доступ к наиболее часто используемым параметрам (код “Рхх”). В случае возникновения сбоя в работе с помощью этой кнопки отключается звуковой сигнал, при нажатии этой кнопки после устранения причины неисправности инициализируется возможность передачи любого другого аварийного сигнала. Нажатие этой кнопки завершает также процесс программирования с сохранением измененных параметров.

7 – Кнопка ▲: увеличивает значение уставки или иного выбранного параметра.

8 – Кнопка ▼: уменьшает значение уставки или иного выбранного параметра. При использовании модели с входом для датчика NTC с помощью этой кнопки можно просмотреть значения второго датчика (нажать кнопку ▼ при появлении на экране показания основного датчика).

Примечание: обозначение моделей серии IR приведено в таблице на стр.62 данного Руководства.

2. Применение универсальных контроллеров серии IR

Обладая высокой универсальностью и гибкостью, контроллеры данной серии прекрасно выполняют свои функции с возможностью программирования трех типов параметров:

1. "уставки";
2. наиболее часто используемых параметров Р-типа;
3. специальных параметров С-типа.

Таким образом, контроллеры могут работать:

1) с заводской конфигурацией (см. раздел 4).

В этом случае достаточно проверить и при необходимости откорректировать уставку и параметры Р-типа.

Прим.: в моделях с входом для датчиков тока/напряжения или термопар J, может возникнуть необходимость корректировки параметров С-типа (см. описание параметров С13, С15, С16 и С19).

2) с индивидуальной конфигурацией (см. раздел 5).

Вначале выбирается требуемый **режим работы** контроллера (1 из 9) путем изменения параметра конфигурации С0 и далее при необходимости корректируется значение уставки и параметров Р-типа в соответствии с вашими условиями применения.

3) со специальной конфигурацией, для которой могут потребоваться изменения других параметров конфигурации. Например, можно запрограммировать режим работы цифровых входов (параметры С29 и С30) и задать время срабатывания выходных сигналов (параметры С6, С7, С8, С9). Для управления в дифференциальном или компенсационном режиме к моделям с входом для NTC-датчика можно подсоединить второй датчик. Дополнительно можно перенастроить сам **Режим работы** (см. параметр С33 на стр. 32) и создать новые режимы путем корректировки одного из 9 имеющихся режимов, вызываемых через параметр С0.

3. Монтаж контроллера

Для правильного монтажа контроллера необходимо выполнить следующее (см. также схему соединений в конце данного Руководства):

- 1) **Подсоедините датчики и электропитание:** датчики можно располагать на расстоянии до 100 м от контроллера при условии использования провода сечением не менее 1 мм². Использование экранированных проводов улучшает помехозащищенность системы в целом (для этого необходимо подсоединить один конец экрана к "земле" платы управления). При наличии термопар для защиты от помех необходимо использовать только компенсационные экранированные провода, а при использовании удлинителей применять только компенсационные провода и разъемы (модели и коды см. в Прайс-листе Sagerl).
- 2) **Запрограммируйте контроллер:** см. раздел "Программирование контроллера" на стр. 12.
- 3) **Подсоедините все приборы:** после программирования контроллера подсоедините все приборы. Проверьте, соответствует ли мощность реле требованиям, указанным в таблице "Технические характеристики" на стр. 55.
- 4) **Подсоедините контроллер к системе диспетчерского управления:** при подключении к сети управления контроллеров серии IR через специальный последовательный интерфейс (IR32SER для моделей IR32 и IRDRSER для моделей IRDR), необходимо обратить особое внимание на заземление системы. Вторичная обмотка трансформаторов, с которой подается питание на контроллеры, НЕ ДОЛЖНА быть заземлена. При подключении IR контроллера к трансформатору с заземленной вторичной обмоткой необходимо добавить разделительный трансформатор. К одному разделительному трансформатору можно одновременно подключить несколько контроллеров, но мы рекомендуем использовать по одному разделительному трансформатору на каждый контроллер.

Внимание:

Избегайте установки контроллеров в местах :

- с относительной влажностью выше 90% или с условиями образования конденсации;
- с сильной вибрацией или с высокой ударной нагрузкой;
- с непрерывным потоком воды;
- с агрессивной или загрязняющей средой (например, пары с содержанием серы и аммиака, соляной туман, дым и т.д.) во избежание коррозии и/или окисления оборудования;
- с высокими радио- и магнитными помехами (рядом с передающими антеннами);
- с прямым попаданием солнечных лучей и прямым воздействием атмосферных осадков.

При **подсоединении** регуляторов соблюдайте следующие требования:

- используйте соответствующие провода и разъемы (совместимые друг с другом);
- ослабьте винт, вставьте конец провода, закрутите винт и слегка потяните провод для проверки надежности крепления;
- постарайтесь проложить провода, ведущие от датчиков и цифровых входов, как можно дальше от индуктивных и силовых кабелей во избежание электромагнитных помех;
- никогда не объединяйте в одну трассировку провода , идущие от датчиков, и шнур питания;
- провода , идущие от датчиков, не должны находиться рядом с силовыми устройствами (термомагнитными переключателями и т.д.);
- не питайте контроллер от общего электропитания платы управления, от которого идет питание на электровыпрямители, контакторы и т.д.).

Внимание: неправильное подключение к источнику питания может привести к выходу из строя всей системы. Для обеспечения безопасности системы необходимо предусмотреть дополнительные электромеханические средства защиты.

4. Простая настройка: заводская конфигурация

Контроллеры серии IR поставляются с предварительным программированием для работы в “инверсном” режиме. Область применения контроллера зависит от типа подключаемого к нему датчика:

Модели с датчиком температуры (NTC, Pt100, термопары): для управления термостатами, печами, системами отопления;

Модели с датчиком влажности: для управления увлажнителями и процессами увлажнения;

Модели с датчиком давления: для управления испарителями и системами сигнализации низкого давления.

Заводские значения:

Для удовлетворения ваших конкретных потребностей всегда существует возможность корректировки заводской конфигурации.

Параметр	Код	Заводское значение	Диапазон
Уставка	St1	20,0	Предельные значения датчика
Дифференциал	P1	2,0	0,1 / 99,9
Калибровка датчика	P14	0,0	-99 / + 99
Нижний предел аварийного сигнала	P25	Нижний предел датчика	-99 / P26
Верхний предел аварийного сигнала	P26	Верхний предел датчика	P25 / 999
Дифференциал аварийного сигнала	P27	2,0	0,1 / 99,9
Задержка аварийного сигнала	P28	60 мин	0 / 120 мин

5. Сложная настройка: различные режимы работы

Поскольку настройка требуемого режима работы является наиболее важным фактором, мы решили начать с описания **9 режимов работы**, которые можно задать путем изменения параметра C0. Наличие такой функции является прогрессивным техническим решением для контроллеров этой ценовой категории.

Режим 1: ПРЯМОЕ управление, C0=1

Основные параметры:

- уставка (St1);
- дифференциал (P1).

В режиме прямого управления контроллер уменьшает значение контролируемого параметра, когда тот выходит за пределы диапазона уставки. По мере увеличения контролируемого параметра выше значения уставки (St1) происходит поэтапная активация выходов. В моделях с несколькими выходами, реле равномерно включаются на протяжении всего диапазона выбранного дифференциала. Когда контролируемая величина достигает или становится выше суммы St1+P1, то становятся активными все выходы. И наоборот, когда контролируемое значение начинает уменьшаться, подключенные реле поэтапно отключаются по мере приближения к уставке St1. По достижении величины St1 все выходы обесточиваются. Индикатор прямого управления Direct мигает при срабатывании хотя бы 1 выхода, работающего в прямом режиме, а число повторяющихся миганий соответствует количеству включенных реле.

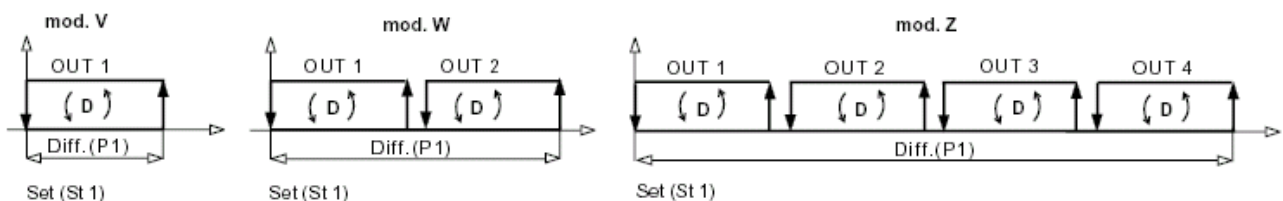


Рис. 2

Режим 2: ИНВЕРСНОЕ управление, C0=2

Это заводской режим, устанавливаемый по умолчанию.

Основные параметры:

- уставка (St1)
- дифференциал (P1).

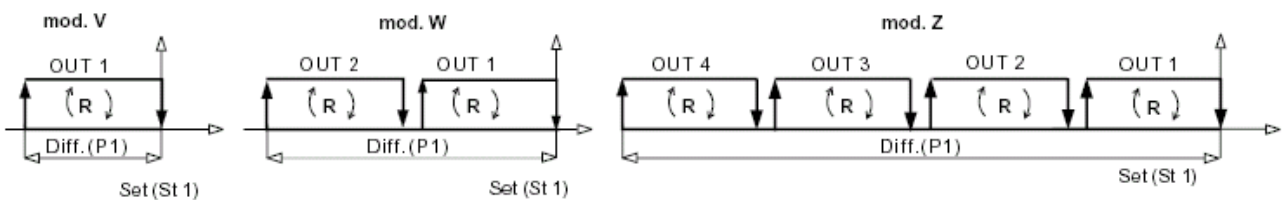


Рис. 3

Выходы подключаются поэтапно друг за другом по мере уменьшения параметра относительно ранее заданной уставки (St1). В моделях с несколькими выходами включение реле происходит в диапазоне дифференциала (см. рис. 3).

Когда контролируемая переменная меньше или равна разнице St1-P1, то активны все выходы. Когда контролируемая переменная, находясь ниже уставки, начинает расти, активированные реле поэтапно отключаются по мере приближения к уставке St1. Когда контролируемая переменная достигнет значения уставки, все выходы отключатся. Индикатор инверсного режима 'Reverse' мигает при активации хотя бы одного выхода, работающего в инверсном режиме, при этом число повторяющихся миганий соответствует количеству активированных выходов.

Режим 3: Зона нечувствительности, C0=3

Основные параметры:

- уставка (St1);
- дифференциал инверсного режима (P1);
- дифференциал прямого режима (P2);
- зона нечувствительности (P3).

Контроллер стремится удерживать контролируруемую переменную в пределах заданного диапазона, так называемой зоны нечувствительности, расположенной по обе стороны уставки (St1). Как видно из графика (рис. 4), величина зоны нечувствительности зависит от заданного параметра P3. В пределах зоны нечувствительности включение каких-либо приборов невозможно. За пределами зоны нечувствительности контроллер работает в прямом режиме по мере увеличения контролируемой переменной и в инверсном режиме по мере уменьшения контролируемой переменной. Количество подключаемых реле зависит от модели. Сигналы подаются на выходы или снимаются, как описано в режимах 1 и 2 в зависимости от значений контролируемой переменной, уставки St1, дифференциалов P1 и P2. При этом индикаторы прямого и инверсного режима загораются так, как описано на странице 7.

Внимание: при наличии только 1 выходного реле, контроллер работает в инверсном режиме с зоной нечувствительности.

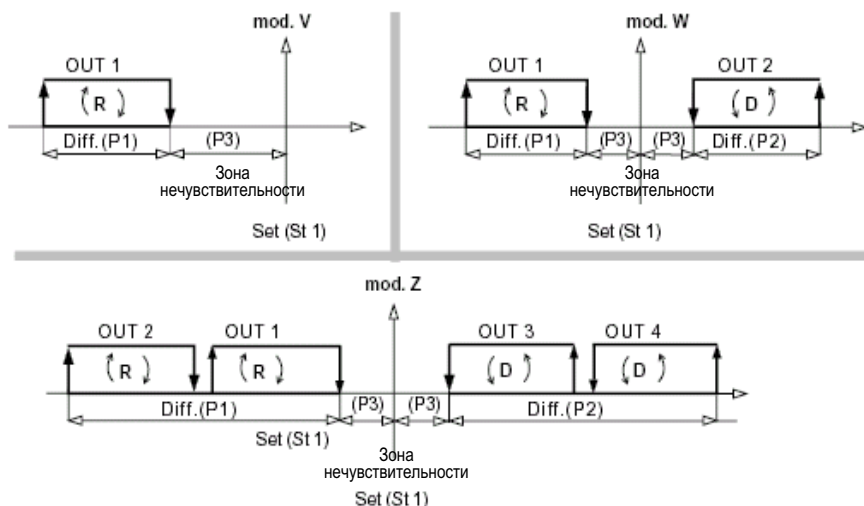


Рис. 4

Режим 4: Режим ШИМ (широтно-импульсной модуляции), C0=4

Основные параметры:

- уставка (St1);
- дифференциал инверсного режима (P1);
- дифференциал прямого режима (P2);
- зона нечувствительности (P3).

Логика работы аналогична режиму работы 3. Контроллер реагирует на отклонение от зоны нечувствительности, а реле срабатывают по закону широтно-импульсной модуляции. Реле срабатывает через каждые 20 сек (эту временную задержку можно изменить через параметр C12, см. стр. 22), а время активации реле пропорционально отклонению контролируемой переменной в диапазоне дифференциала. При небольших отклонениях от уставки выход активируется на короткий период времени. Если контролируемая переменная выходит за пределы дифференциала, то реле включено постоянно (100% включение). Режим ШИМ идеально подходит для управления агрегатами, работающими в режиме пропорционального включения/выключения (например, при управлении нагревателями). Режим ШИМ можно использовать для получения модулирующего сигнала 0/10В или 4/20мА (в контроллерах IR имеются выходы для подключения полупроводниковых реле (модели A, D) и специального опционального преобразователя, см. раздел 12.1). В режиме ШИМ периодически загораются индикаторы прямого и инверсного режима, при этом число повторяющихся миганий соответствует количеству активированных выходов. При наличии только одного выходного реле, контроллер работает в инверсном режиме с зоной нечувствительности.

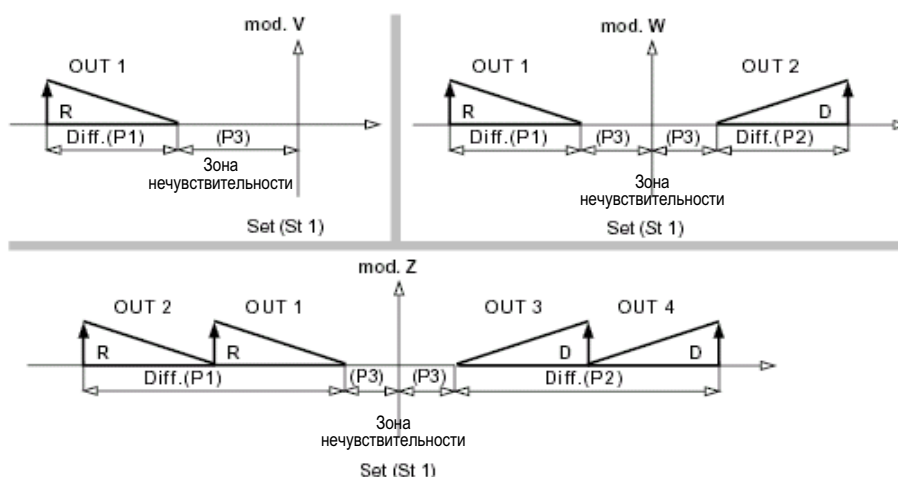


Рис. 5

Внимание: Режим ШИМ не рекомендуется использовать при наличии компрессоров и устройств, требующих частого включения/выключения. Не рекомендуется также устанавливать параметр C12 на минимальное значение, так как это приведет к сокращению срока службы реле, рассчитанных приблизительно на 1 млн импульсов.

Режим 5: Аварийный режим C0=5

Основные параметры:

- уставка (St1);
- дифференциал инверсного режима (P1);
- дифференциал прямого режима (P2);
- зона нечувствительности (P3);
- уставка нижнего предела аварийного сигнала (P25);
- уставка верхнего предела аварийного сигнала (P26);
- дифференциал аварийного сигнала (P27);
- временная задержка аварийного сигнала (P28).

В этом режиме при возникновении типичной неисправности (отсоединение или закорачивание датчика, сбой электронной аппаратуры и т.д.) или по достижении нижнего/верхнего аварийного предела параметра срабатывают одно или несколько реле. В моделях V и W имеется только 1 аварийное реле, а в модели Z – таких реле два: реле 3, срабатывающее при типичной неисправности и при достижении нижнего аварийного предела параметра, и реле 4, срабатывающее при типичной неисправности и при достижении верхнего аварийного предела параметра. Помимо активации реле на экран выводится код неисправности и раздается звуковой сигнал (если таковой предусмотрен в модели). В моделях V и W реле, не используемые для индикации неисправности, используются для регулирования параметров, как описано в режиме 3 (см. рис.6).

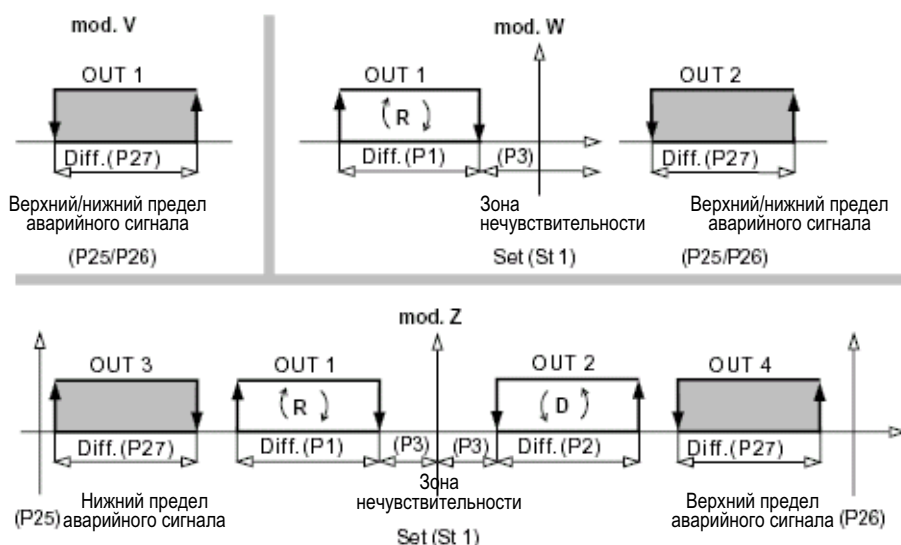


Рис. 6

Режим 6: Выбор прямого/инверсного режима с помощью цифрового входа

Основные параметры:

- уставка 1 (St1);
- дифференциал параметра St1 (P1), прямой режим;
- уставка 2 (St2);
- дифференциал параметра St2 (P2), инверсный режим.

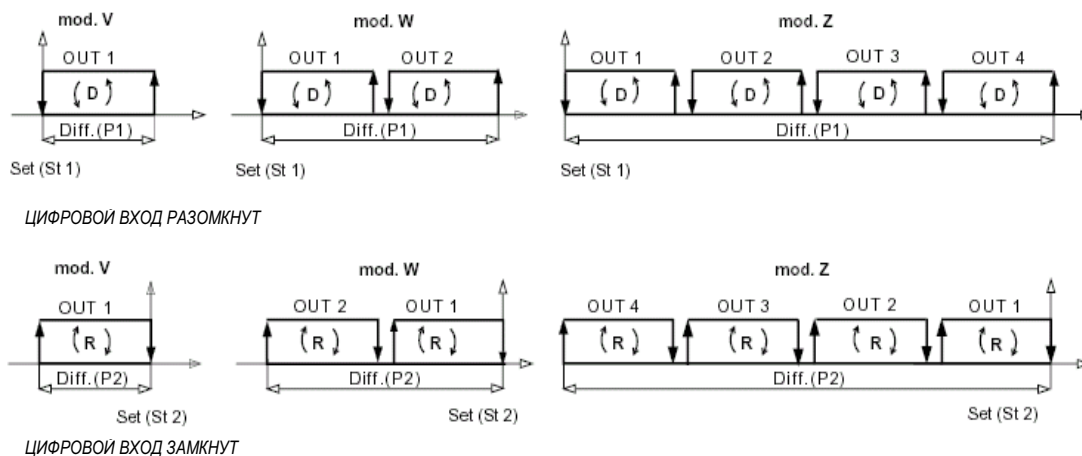


Рис. 7

Контроллер переключается с прямого режима на инверсный (см. режим 1 и режим 2) в зависимости от статуса цифрового входа1. Если цифровой вход 1 разомкнут, то устанавливается прямой режим (St1), а если замкнут, то устанавливается инверсный режим (St2).

Режим 7: Прямой режим с изменением уставки и дифференциала через цифровой вход, C0=7

Основные параметры:

- уставка (St1);
- дифференциал (P1);
- уставка (St2);
- дифференциал (P2).

При C0=7 смена статуса цифрового входа 1 (замкнут/разомкнут) влечет за собой не смену рабочего режима контроллера (он остается прямым), а только изменение уставки и дифференциала. Параметры St1 и P1 действуют при разомкнутом цифровом входе, а параметры St2 и P2 – при замкнутом цифровом входе.

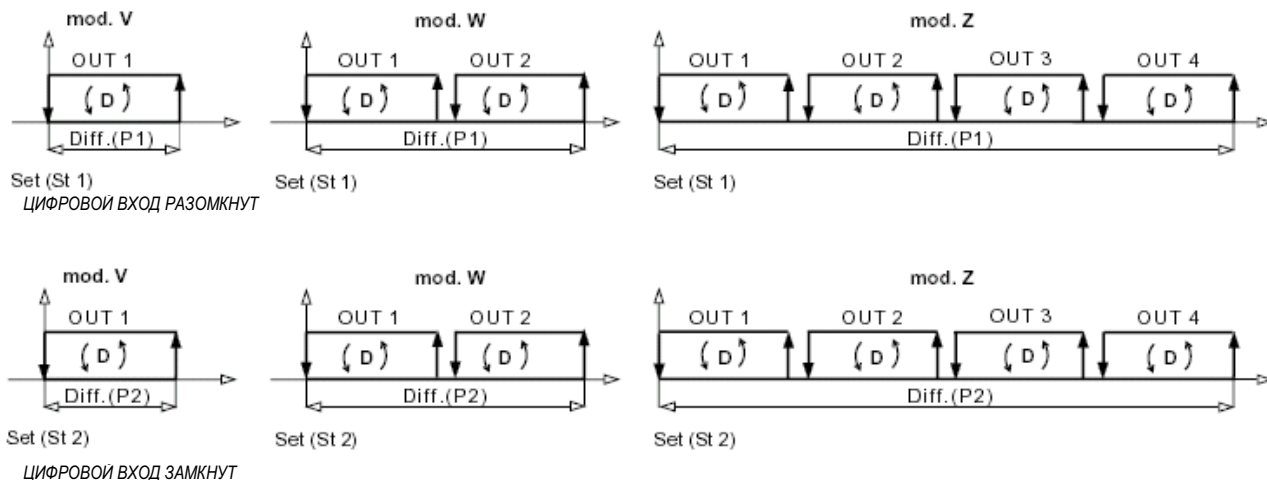


Рис. 8

Режим 8: Инверсный режим с изменением уставки и дифференциала через цифровой вход, C0=8

Основные параметры:

- уставка (St1);
- дифференциал (P1);
- уставка (St2);
- дифференциал (P2).

При C0=8 смена статуса цифрового входа 1 (замкнут/разомкнут) влечет за собой не смену рабочего режима контроллера (он остается инверсным), а только изменение уставки и дифференциала. Параметры St1 и P1 действуют при разомкнутом цифровом входе, а параметры St2 и P2 – при замкнутом цифровом входе.

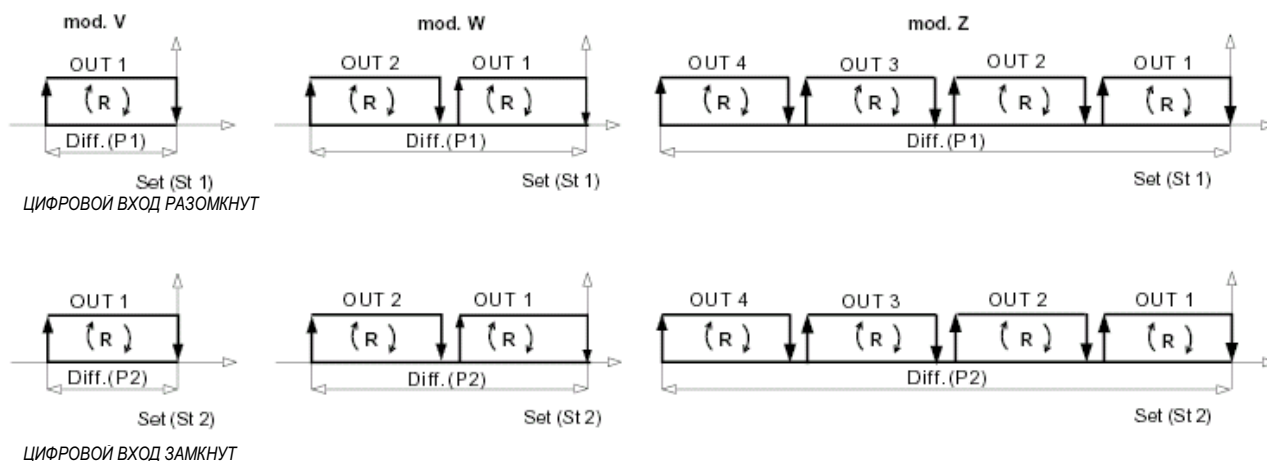


Рис. 9

Режим 9: Две уставки, первая для прямого режима, вторая для инверсного режима, C0=9

Основные параметры:

- уставка 1 (St1);
- дифференциал параметра St1 (P1), инверсный режим;
- уставка 2 (St2);
- дифференциал параметра St2 (P2), прямой режим.

Этот режим возможен только в моделях W и Z. Он аналогичен режиму 3 (контролирование зоны нечувствительности), но при этом одна половина выходов активируется в прямом режиме, а другая половина – в инверсном.

В данном режиме выбор положения уставки не играет принципиального значения. Вы просто получаете два независимых контроллера, работающих с одним и тем же датчиком.

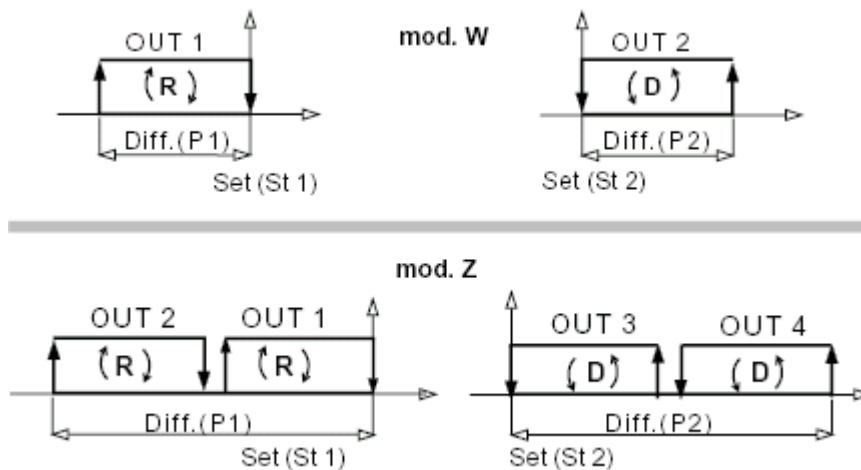


Рис. 10

6. Программирование контроллеров

Все программируемые параметры (уставки, часто используемые параметры Р-типа, индивидуально настраиваемые параметры С-типа) можно изменять с помощью клавиатуры или пульта ДУ.

6.1 Доступ через клавиатуру

Для вывода уставок на экран достаточно нажать кнопку SEL.

Для изменения параметров Р-типа необходимо нажать и удерживать кнопку PRG в течение 5 сек.

Все параметры С-типа защищены паролем (если пароль=22, то в дополнение к параметрам Р-типа можно изменять параметры C0, C13, C15 и C16; если пароль=77, то вы получаете доступ к изменению всех параметров).

6.2 Изменение основной уставки (St1)

Для изменения заводской уставки (St1=20) необходимо выполнить следующее:

- нажмите и удерживайте кнопку "SEL", пока на экране не появится значение St1;
- при отпускании кнопки "SEL" значение заводской уставки на экране замигает;
- нажимайте кнопку или до появления требуемого значения;
- нажмите кнопку "SEL" для подтверждения нового значения St1.

6.3 Изменение второй уставки (St2)

В режимах 6, 7, 8 и 9 для работы контроллера необходимо задание двух уставок. Для изменения обеих уставок:

- нажмите и удерживайте кнопку "SEL", пока на экране не появится значение St1;
- при отпускании кнопки "SEL" значение фактической уставки St1 на экране замигает;
- нажимайте кнопку или до появления требуемого значения;
- нажмите кнопку "SEL" для подтверждения нового значения St1;
- после подтверждения St1 на экране появится и замигает значение St2;
- нажимайте кнопку или до появления требуемого значения;
- нажмите кнопку "SEL" для подтверждения нового значения St2;
- на экране загорится показание основного датчика.

6.4 Изменение параметров "Р"

Для изменения заводского значения дифференциала (P1=2) и параметров "Р":

- нажмите и удерживайте кнопку "PRG" в течение 5 сек: на экране появится "P1";
- нажимайте кнопку или до появления требуемого параметра;
- нажмите кнопку "SEL"; на экране появится текущее значение выбранного параметра;
- нажимайте кнопку или до появления требуемого значения;
- нажмите кнопку "SEL" для подтверждения нового значения;
- на экране появится код изменяемого параметра;
- повторите шаги b) ÷ f) при необходимости изменения других параметров, при отсутствии такой необходимости переходите к шагу h);
- нажмите кнопку "PRG" для сохранения новых значений и возврата к нормальному режиму работы.

6.5 Изменение параметров "С"

Для изменения параметров "С":

- нажмите и удерживайте одновременно кнопки PRG и SEL в течение 5 сек;
- введите пароль с(22 или 77) помощью кнопки или
- нажмите кнопку SEL для подтверждения пароля;
- сигналом доступа к данному режиму служит появление на экране параметра C0.

6.6 Параметры "С" для термопар, датчиков тока и напряжения

Для моделей с входом для датчика тока предназначен специальный параметр C13, позволяющий выбрать тип входного сигнала по току:

C13=0 для датчиков, рассчитанных на 4/20 мА (заводская установка);

C13=1 для датчиков, рассчитанных на 0/20 мА

Изменения параметра C13 необходимо лишь в случае использования датчика, рассчитанного на 0/20 мА.

Для моделей с входом для термопар требуется изменение параметра C13:

C13=0 соответствует использованию термопар К-типа (заводская установка);

C13=1 соответствует использованию термопар J-типа.

Изменения параметра C13 необходимо лишь в случае использования термопары J-типа.

Для моделей с входом для датчика тока или напряжения предназначены специальные параметры C15 и C16, с помощью которых задается рабочий диапазон датчика (C15=минимальное значение, C16=макс. значение).

Изменения параметров C15 и C16 необходимо лишь в случае использования датчика с рабочим диапазоном, отличным от заводской установки (например, в датчиках давления). Заводские значения: C15=0, C16=100.

Внимание: для всех контроллеров IR с входом для датчиков NTC параметр C13 имеет следующий вид;

Если C13=0, то на экране появляется показание основного датчика NTC1.

Если C13=1, то на экран выводится показание второго датчика (NTC2), а показание с основного датчика (NTC1) можно увидеть при нажатии кнопки .

Для изменения параметров C13, C15, C16:

- нажмите и удерживайте одновременно кнопки PRG и SEL в течение 5 сек;
- на экране появится 0;
- введите пароль, удерживая кнопку до появления на экране 22;
- нажмите кнопку "SEL" для подтверждения пароля;

- е) если пароль введен правильно, то на экране появится "C0", если нет, то надо повторить все вышеперечисленные шаги ;
- ф) нажимайте кнопку ▲ или ▼ до появления требуемого параметра (C13, C15, C16); после его появления нажмите кнопку "SEL";
- г) на экране появится соответствующее значение параметра ; нажимайте кнопку ▲ или ▼ до появления требуемого значения; нажмите кнопку "SEL" для подтверждения значения;
- h) для изменения других параметров повторите действия с шага ф);
- и) нажмите кнопку PRG для окончания операции и сохранения нового значения.

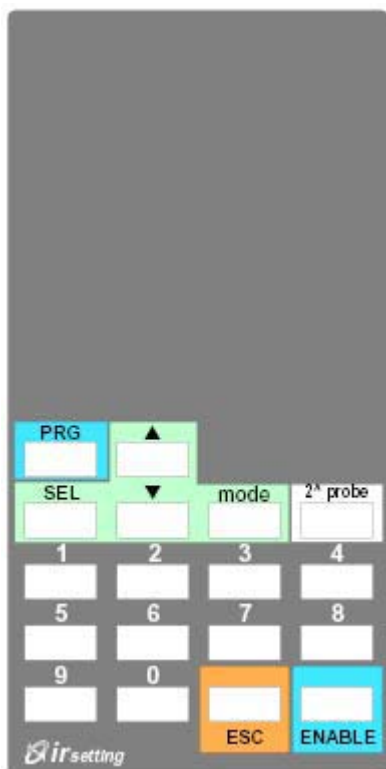
6.7 Как изменить режим работы (параметр C0)

- а) нажмите и удерживайте одновременно кнопки "SEL" и "PRG" в течение 5 сек;
- б) на экране появится "0";
- с) введите пароль (нажмите кнопку ▲ или ▼ до появления на экране "22");
- д) нажмите кнопку "SEL" для подтверждения пароля;
- е) если все действия выполнены правильно, то на экране появится "C0", в противном случае нажмите кнопку "PRG" и повторите все вышеперечисленные действия; параметр "C0" соответствует режиму работы контроллера. Если вы хотите перейти к другому из 9 режимов работы контроллера , то параметру C0 необходимо присвоить соответствующее значение:
- ф) при появлении на экране C0 нажмите кнопку "SEL";
- г) на экране появится "2" , что соответствует заводскому значению режима (C0=2);
- h) для выбора иного режима нажмите кнопку ▲ или ▼ до появления на экране цифры, соответствующей требуемому режиму (1-9); нажмите кнопку SEL для подтверждения выбора нового режима;
- и) нажмите кнопку "PRG" для окончания процедуры программирования и сохранения нового режима работы.

6.8 Программирование контроллера с помощью пульта ДУ

ИК-контроллеры IR32 разработаны с учетом быстрого и удобного программирования с помощью пульта ДУ. Пульт ДУ предназначен не только для дистанционного программирования контроллера, но и для оперативного управления работой агрегата конечным пользователем. Все кнопки разделены на 3 категории:

- а) кнопки включающие/отключающие сам режим дистанционного управления;
- б) кнопки для изменения значений основных параметров;
- с) кнопки для перехода к различным параметрам.



а) кнопки включающие/отключающие сам режим дистанционного управления

Эти кнопки предназначены для включения/выключения режима дистанционного управления, а также для сохранения новых значений параметров.

Кнопка "ENABLE": производит включение пульта ДУ;

Цифровая клавиатура: используется для набора кода доступа (пароля). Мы рекомендуем устанавливать индивидуальные коды доступа для каждого контроллера, особенно, если на панели управления располагается несколько ИК-контроллеров или если несколько контроллеров попадают в единую зону распространения ИК-сигнала. Таким способом вы сможете изменить параметр/ы необходимо контроллера, не нарушив настройки параметров прочих контроллеров (см. п. 6.9).

Кнопка "ESC": прерывает процедуру программирования без сохранения внесенных изменений.

Кнопка "PRG":

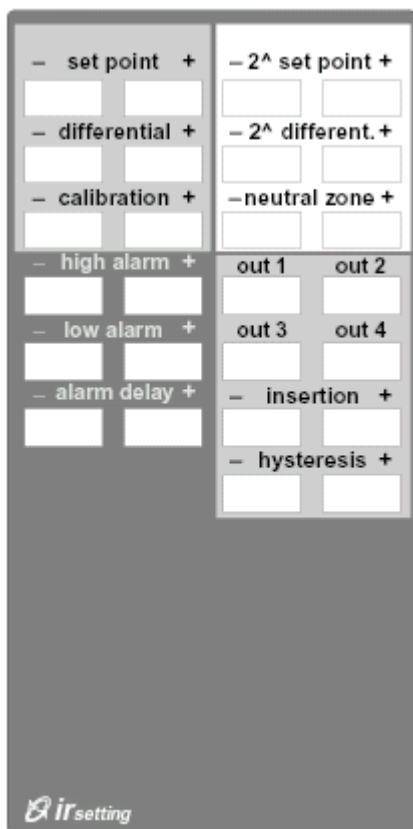
- 1) отключает звуковой сигнал (зуммер);
- 2) заканчивает процесс программирования с сохранением новых значений параметров;

Кнопка "mode": отображает параметр "C0" (непосредственный доступ).

Кнопка "2^ probe": отображает показание второго датчика (NTC) (непосредственный доступ).

Рис. 11

б) кнопки для изменения значений основных параметров



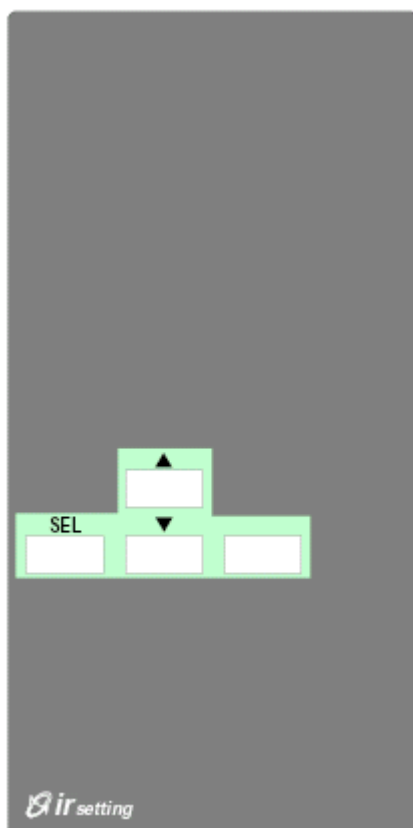
Кнопки наиболее часто используемых параметров выведены прямо на панель пульта ДУ.

Они разделены по цвету на 3 зоны :

- регулировочные параметры;
- параметры сигнализации достижения верхнего и нижнего предела температуры;
- параметры для управления каждым отдельным выходом в специальном режиме (С33=1).

Рис. 12

с) кнопки для перехода к различным параметрам



В зеленой зоне расположены кнопки для перехода к различным параметрам и изменения их значения.

SEL: отображает попеременно код и текущее значение параметра ;

Кнопка ▲:

- 1) переход к следующему параметру;
- 2) увеличивает выводимое на экран значение.

Кнопка ▼:

- 1) переход к предыдущему параметру;
- 2) уменьшает выводимое на экран значение.

Рис. 13

6.9 Как изменять параметры с помощью пульта ДУ

Бескодовый доступ

1) Для включения контроллера в режим приема сигналов с пульта ДУ:

- нажмите на пульте кнопку 'ENABLE' для работы в режиме дистанционного управления;
- на экране появится первый параметр 'P1'.

2а) Для изменения основных параметров с помощью кнопок пульта ДУ:

- нажмите кнопку '+' или '-' требуемого параметра. На экране появится код выбранного параметра.

При повторном нажатии кнопки на экране появится текущее значение выбранного параметра;

- нажмите '+' для увеличения значения параметра;
- нажмите '-' для уменьшения значения параметра.

2б) Для изменения параметров, не выведенных на панель пульта ДУ:

- выполните действия по п. 1, чтобы на экране появился первый параметр 'P1';
- нажатием кнопки ▲ или ▼ перейдите к требуемому параметру;
- нажмите кнопку SEL для отображения текущего значения параметра;
- нажмите кнопку ▲ для увеличения значения;
- нажмите кнопку ▼ для уменьшения значения;
- нажмите кнопку SEL для временного подтверждения нового значения и повторного вывода на экран кода параметра;
- для изменения других параметров повторите все действия по п.2;
- выйдите из процедуры программирования как описано ниже.

3) Для выхода из процедуры программирования:

- для выхода с сохранением внесенных изменений нажмите кнопку PRG;
- для выхода без сохранения внесенных изменений нажмите кнопку ESC;
- если не нажимать никаких кнопок в течение 60 сек (лимит времени), то произойдет автоматический выход из процедуры программирования без сохранения внесенных изменений.

Доступ по паролю

4) Чтобы включить контроллер в режим приема сигналов управления с доступом по паролю (C51>0), необходимо выполнить следующее:

- для включения пульта ДУ нажмите кнопку "ENABLE";
- на экранах всех контроллеров, вошедших в зону охвата сигнала с пульта ДУ, появится индивидуальный код доступа;
- на клавиатуре пульта ДУ наберите код доступа ;
- на экране появится первый параметр P1;
- повторите действия, описанные в пп. 2 и 3

6.10 Работа контроллера в момент программирования

При изменении уставок и параметров "P" контроллер выполняет свои обычные функции.

При изменении параметров "C" на входах и выходах контроллера остается тот же статус, что и был до начала внесения изменений.

При внесении изменений с пульта ДУ действует то же самое правило: функции контроллера остаются прежними до тех пор, пока вы не нажмете кнопку подтверждения изменений PRG.

6.11 Подтверждение новых значений

Помните, что для всех внесенных изменений требуется подтверждение:

для параметров C – это нажатие кнопки PRG, а для уставок – нажатие кнопки SEL.

Новые параметры "P" вступают в силу сразу после внесения изменений .

6.12 Возврат к заводской конфигурации параметров

При необходимости возврата к исходной заводской конфигурации выполните следующее:

- 1 – отключите питание;
- 2 – включите контроллер при нажатой кнопке 'PRG'.

6.13 Дополнительные средства программирования через системы диспетчерского управления

– устройство **Modi Kit** для внесения изменений через компьютер.

Устройство Modi Kit, подключаемое к персональному компьютеру, является наилучшим решением при работе с малыми/средними системами. Устройство Modi Kit позволяет хранить вашу типовую конфигурацию, которую можно быстро и легко загрузить на любой контроллер серии IR. Таким образом, устройство Modi Kit облегчает вашу работу и исключает внесение ошибок, которые могут возникнуть при ручном программировании.

– пакет **MasterPlant** для систем диспетчерского управления

Пакет MasterPlant – это результат разработки компанией Carel стандартной программы для системы телемониторинга и диспетчерского управления .

Для отображения данных в программе предусмотрено 2 режима:

- техническая карта, с отображением статуса всех агрегатов;
- персональные сведения по каждому агрегату.

Пакет MasterPlant основан на эксклюзивном программном обеспечении EasyTools, самостоятельно разработанном компанией Carel.

Основные отличия:

- регистрация и распечатка температурных данных в соответствии со стандартами EU
- изменение индивидуальных параметров для каждого контроллера (с центрального пульта или удаленного компьютера)
- простота установки и использования
- простота подключения к контроллеру (2 провода)
- разъемы для последовательной передачи данных RS485- RS422
- скорость передачи данных 19,200 бод (для IR32 и pCO через RS485)

Для получения дополнительной информации по пакету MasterPlant обратитесь к вашему представителю компании Carel.

7. Описание параметров

St1 , основная уставка

Описание: это основной параметр, используемый во всех режимах работы:

Режимы доступа:

клавиатура если C50=1 или 3: прямой доступ путем нажатия кнопки SEL;
если C50=0, 2 или 4: только вывод параметра на экран
пульт ДУ если C50=0, 1 или 4: прямой доступ путем нажатия кнопки "ENABLE" и специально
предусмотренных кнопок на пульте;
если C50=2, 3: только вывод параметра на экран .

Охват действия:

исполнение для всех моделей
режимы для всех режимов, т.е. при любом значении C0
прочие параметры не связан с другими параметрами
Рабочий диапазон: от C21 (мин.) до C22 (макс.), со значениями от -99 до +999
Заводское значение: 20

St2, вторая уставка

Описание: см. последующие разделы Руководства.

Режимы доступа:

клавиатура если C50=1 или 3: прямой доступ путем нажатия кнопки SEL после изменения St1;
если C50=0, 2 или 4: только вывод параметра на экран
пульт ДУ если C50=0, 1 или 4: прямой доступ путем нажатия кнопки "ENABLE" и специально
предусмотренных кнопок на пульте;
если C50=2, 3: только вывод параметра на экран .

Охват действия:

исполнение для всех моделей
режимы C0=6, 7,8,9 или любое значение C0 при C33=1 (специальный режим работы)
прочие параметры если C19=2,3 или 4, St2 используется для корректировки
Рабочий диапазон: от C23 (мин.) до C24 (макс.), со значениями от -99 до +999
Заводское значение: 40

Внимание: в специальном режиме работы (C33=1), параметр St2 необходим во всех режимах , но он работает только тогда, когда параметр ЗАВИСИМОСТЬ= 1, 2.

C0, режим работы

Описание: это основной параметр конфигурации. В зависимости от требуемого режима работы системы может принимать 1 из 9 значений.

Режимы доступа:

клавиатура если C50=1 или 3: нажмите и удерживайте одновременно PRG + SEL в течение 5 сек,
пароль 22 или 77
если C50=0, 2 или 4 только вывод параметра на экран
пульт ДУ если C50=4: прямой доступ путем нажатия кнопки "ENABLE" и специально
предусмотренных кнопок на пульте
если C50=0, 1, 2 и 3 только вывод параметра на экран при нажатии кнопки "MODE".

Охват действия:

исполнение для всех моделей
режимы –
прочие параметры не связан с другими параметрами
Рабочий диапазон: от 1 до 9

C0=1 Прямой

C0=2 Инверсный

C0=3 Зона нечувствительности

C0=4 Широтно-импульсная модуляция

C0=5 Аварийный

C0=6 Выбор прямого (St1) или инверсного (St2) режима через цифровой вход

C0=7 Прямой режим с выбором уставки St1 или St2 через цифровой вход

C0=8 Инверсный режим с выбором уставки St1 или St2 через цифровой вход

C0=9 Комбинированный режим: инверсный с уставкой St1и прямой с уставкой St2 (только для моделей W и Z)

Заводское значение: 2 = Инверсный

Дополнительные свойства параметра C0:

- C0=1 и 2: в моделях с входом для датчика NTC можно подключить второй датчик (см. параметр C19);
- C0=3, 4 и 5: активация зоны нечувствительности P3;
- C0=6, 7 и 8: цифровой вход 1 изменяет текущую уставку, поэтому параметр C29 "управление цифровым входом 1" не действует;
- C0=9 : не существует в моделях с одним выходом (IRDRV, IRDRT, IR32V).

Внимание: При изменении параметра C0, параметр C33 должен быть равен 0. Если C33=1 , то изменение параметра C0 не приводит к смене режима.

P1, дифференциал St1

Описание: параметр P1 задает гистерезис уставки St1. P1 – это абсолютная величина, которую можно задавать до и после изменения уставки. Более подробную информацию см. в разделе 5 “Режимы работы”.

Режимы доступа:

клавиатура если C50=1 или 3: нажмите и удерживайте кнопку PRG в течение 5 сек;
 если C50=0, 2 и 4: только вывод параметра на экран.
пульт ДУ если C50=0, 1 или 4: прямой доступ путем нажатия кнопки “ENABLE” и специально
 предусмотренных кнопок на пульте;
 если C50 = 2, 3: только вывод параметра на экран .

Охват действия:

исполнение для всех моделей
режимы для всех режимов при любом значении C0
прочие параметры –

Рабочий диапазон: от 0.1 (мин.) до 99.9 (макс.)

Заводское значение: 2.0

P2, дифференциал St2

Описание: параметр P2 задает гистерезис уставки St2. Вся информация, изложенная для параметра P1, справедлива и для параметра P2.

Режимы доступа:

клавиатура если C50=1 или 3: нажмите и удерживайте кнопку PRG в течение 5 сек ;
 если C50=0, 2 и 4: только вывод параметра на экран .
пульт ДУ если C50=0, 1 или 4: прямой доступ путем нажатия кнопки “ENABLE” и специально
 предусмотренных кнопок на пульте;
 если C50=2, 3: только вывод параметра на экран .

Охват действия:

исполнение для всех моделей
режимы C0=3, 4, 5, 6, 7, 8, 9
прочие параметры активен с другими режимами при C33=1 (специальный режим) или C19=4 (второй датчик
NTC).

Рабочий диапазон: от 0,1 (мин.) до 99,9 (макс.)

Заводское значение: 2.0

Внимание: помните, что в режимах 3, 4 и 5, параметр P2 является дифференциалом уставки St1 (Прямой режим).

P3, зона нечувствительности дифференциала

Описание: в режимах 3, 4 и 5 параметр P3 задает “зону нечувствительности”, т.е. диапазон, в котором контроллер не влияет на работу агрегата. P3 включает область с обеих сторон уставки.

Режимы доступа:

клавиатура если C50=1 или 3, нажмите и удерживайте кнопку PRG в течение 5 сек ;
 если C50=0, 2 и 4: только вывод параметра на экран
пульт ДУ если C50=0, 1 или 4: прямой доступ путем нажатия кнопки “ENABLE” и специально
 предусмотренных кнопок на пульте ;
 если C50=2, 3: только вывод параметра на экран.

Охват действия:

исполнение для всех моделей; если C0=5, только для моделей W и Z
режимы C0=3, 4 и 5
прочие параметры –

Рабочий диапазон: от 0,0 (мин.) до 9,9 (макс.)

Заводское значение: 2,0



Более подробная информация и графическое представление параметра P3 изложены при описании режима 3 (см. стр. 8).

C4, корректировка

Описание: параметр C4 необходим для выполнения корректировки: он представляет собой поправочный коэффициент уставки St1, рассчитываемый как отношение отклонения уставки St1, измеренное вторым датчиком NTC, относительно уставки St2.

Формула выглядит следующим образом: $C4 = \frac{\Delta St1}{\Delta Ntc2} = \frac{St1_{\text{конечн}} - St1}{Ntc2_{\text{конечн}} - St2}$

Режимы доступа:

клавиатура если C50=1 или 3: нажмите и удерживайте кнопки PRG+SEL в течение 5 сек , пароль 77;
 если C50=0, 2 и 4: только вывод параметра на экран .
пульт ДУ если C50=4: нажмите кнопку ENABLE, а далее кнопки  и ;
 если C50 = 0, 1, 2 и 3: только вывод параметра на экран .

Охват действия:

исполнение только для моделей с NTC
режимы C0=1 и 2
прочие параметры C19=2, 3 и 4

Рабочий диапазон: от -2.0 (мин.) до 2.0 (макс.)

Заводское значение: 0.5

Внимание: параметр C4 можно просмотреть и задать во всех моделях при любом значении параметров C0 и C19, но он будет работать только в моделях с датчиком NTC в вышеуказанных режимах.

C5, P или P+I

Описание: C5=1 активизирует режим управления P+I (пропорциональное + интегральное), который полезен при использовании контроллеров с несколькими выходами. Контролируемая переменная будет соответствовать уставке или варьировать в пределах зоны нечувствительности (если задан параметр P3) (см. режимы 3, 4, 5).

Режимы доступа:

клавиатура если C50=1 или 3: нажмите и удерживайте кнопки PRG + SEL в течение 5 сек , пароль 77;
если C50=0, 2 и 4: только вывод параметра на экран .
пульт ДУ если C50=4: нажмите кнопки “ENABLE”, ▲ и ▼;
если C50=0, 1, 2, 3 только вывод параметра на экран

Охват действия:

исполнение для всех моделей
режимы для всех моделей
прочие параметры –

Рабочий диапазон: 0 или 1

C5=0 тип управления P (пропорциональное)

C5=1 тип управления P+I (пропорциональное + интегральное)

Заводское значение: 0=P (пропорциональное)

Внимание:

- 1) перед заданием типа управления P+I убедитесь, что пропорциональное регулирование обладает хорошей стабильностью с точки зрения дифференциалов. Если тип управления P достаточно устойчив, то тип управления P+I даст еще лучший результат.
- 2) тип управления P+I вступает в силу только тогда, когда величина замера датчиком находится в диапазоне рабочих дифференциалов P1 или P2 , как указано далее в п. 3.
- 3) Отношения St1/P1 и St2/P2 считаются 2 интегральными ошибками (тип управления P+I) (см Зависимость=1 или 2, раздел 8.1, стр. 34).
- 4) управление по типу P+I отменяется, когда определяемое значение опускается ниже диапазона дифференциалов (см.п. 3).
- 5) Тип управления P+I гарантирует, что контролируемая переменная достигнет уставки или диапазона зоны нечувствительности и для достижения этих условий потребуются включение дополнительных выходов.
- 6) Период интегрирования режима управления P+I составляет 600 сек (это значение не подлежит корректировке).

C6, временная задержка перед срабатыванием разных выходов

Описание: если вашей системе потребуется последовательная активация нескольких выходов, то это можно сделать с помощью параметра C6 , который позволяет осуществить задержку включения выходов, чтобы избежать перегрузок в линии из-за перепадов нагрузки.

Режимы доступа:

клавиатура если C50=1 или 3: нажмите и удерживайте кнопки PRG+SEL в течение 5 сек , пароль 77;
если C50=0, 2 и 4: только вывод параметра на экран .
пульт ДУ если C50=4: нажмите кнопки “ENABLE”, ▲ и ▼;
если C50=0, 1, 2 и 3: только вывод параметра на экран

Охват действия:

исполнение для всех моделей W и Z
режимы для всех значений параметра C0, кроме C0=4
прочие параметры –

Рабочий диапазон: мин. 0, макс. 999 (секунд)

Заводское значение: 5 сек

C7, минимальный период между двумя срабатываниями одного выхода

Описание: параметр C7 определяет минимальный период (в минутах) между двумя срабатываниями одного выхода. Таким образом, параметр C7 ограничивает количество срабатываний в час, что является весьма полезной функцией в системах с использованием компрессорных агрегатов. Если изготовитель рекомендует не больше 10 включений компрессора в час, то задайте параметр C7 =6.

Режимы доступа:

клавиатура если C50=1 или 3: нажмите и удерживайте кнопки PRG+SEL в течение 5 сек , пароль 77;
если C50=0, 2 и 4: только вывод параметра на экран.
пульт ДУ если C50=4: нажмите кнопки “ENABLE”, ▲ и ▼;
если C50=0, 1, 2 и 3: только вывод параметра на экран

Охват действия:

исполнение для всех моделей
режимы для всех значений параметра C0, кроме C0=4
прочие параметры –

Рабочий диапазон: мин. 0, макс. 15 (минут)

Заводское значение: 0 (минимальный период между двумя срабатываниями одного выхода не установлен).

Внимание: параметр C7 не работает с ШИМ-выходами.

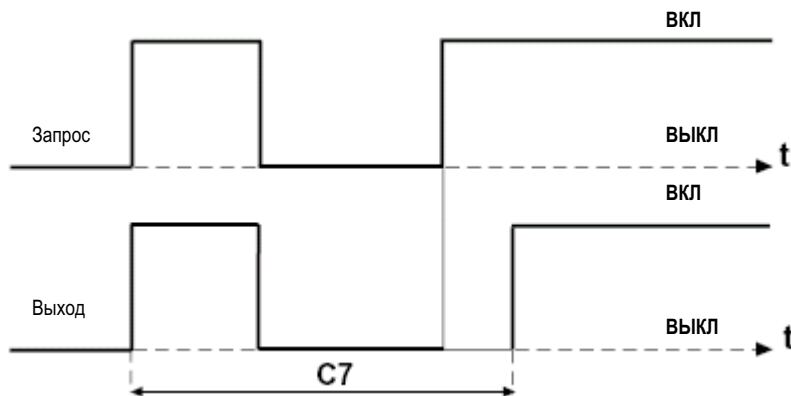


Рис. 14

C8, минимальный период отключения

Описание: параметр C8 задает минимальный период (в минутах), в течение которого выход не срабатывает. Выходы по запросу контроллера повторно срабатывают только по прошествии времени, заданного параметром C8. Данный параметр позволяет выравнять давления в системах с герметичным компрессором.

Режимы доступа:

клавиатура если C50=1 или 3: нажмите и удерживайте кнопки PRG + SEL в течение 5 сек , пароль 77;
 если C50=0, 2, 4: только вывод параметра на экран.
 пульт ДУ если C50=4: нажмите кнопки "ENABLE", ▲ и ▼;
 если C50=0, 1, 2 и 3: только вывод параметра на экран

Охват действия:

исполнение для всех моделей
 режимы для всех значений параметра C0, кроме C0=4
 прочие параметры –

Рабочий диапазон: мин. 0 , макс. 15 (минут)

Заводское значение: 0 (минимальный интервал отключения не установлен)

Внимание: параметр C8 не работает с ШИМ-выходами.

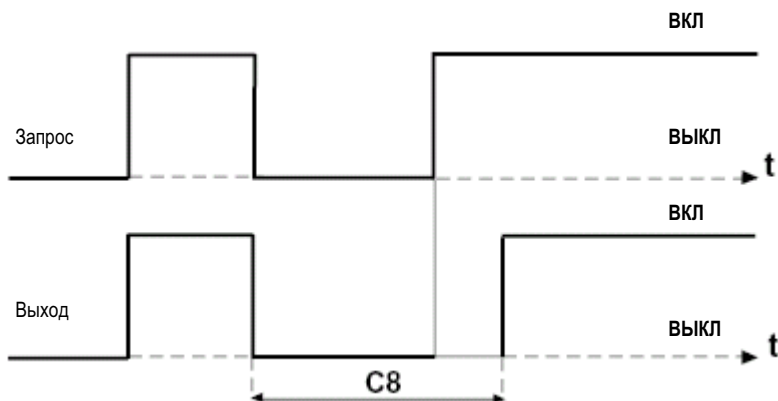


Рис. 15

C9, минимальный период активации

Описание: параметр C9 задает минимальный период активации выхода. Этот параметр весьма полезен для холодильных систем с полугерметичными компрессорами для предупреждения перетекания масла.

Режимы доступа:

клавиатура если C50=1 или 3: нажмите и удерживайте кнопки PRG + SEL в течение 5 сек , пароль 77;
 если C50=0, 2, 4: только вывод параметра на экран.
 пульт ДУ если C50=4: нажмите кнопки "ENABLE", ▲ и ▼;
 если C50=0, 1, 2 и 3: только вывод параметра на экран

Охват действия:

исполнение для всех моделей
 режимы для всех значений параметра C0, кроме C0=4
 прочие параметры –

Рабочий диапазон: мин. 0 , макс. 15 (минут)

Заводское значение: 0 (минимальный интервал активации не установлен)

Внимание: параметр C9 не работает с ШИМ-выходами.

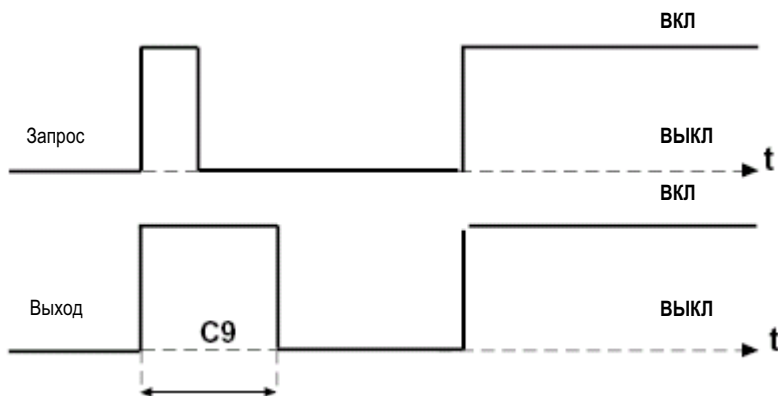


Рис. 16

C10, временная задержка при поступлении аварийного сигнала от датчика (Er0)

Описание: параметр C10 задает статус выходов при поступлении аварийного сигнала от датчика (Er0). Выберите статус OFF для мгновенного отключения выводов. Никакие временные задержки при таком статусе не учитываются. Выберите статус ON для сохранения временной задержки между срабатываниями двух различных выходов (см параметр C6). При исчезновении сигнала Er0, возобновится режим управления и произойдет сброс аварийного выхода (см. режим 5), а на экране появится сообщение о неисправности и будет раздаваться звуковой сигнал, пока не будет нажата кнопка PRG/MUTE.

Режимы доступа:

клавиатура если C50=1 или 3: нажмите и удерживайте кнопки PRG + SEL в течение 5 сек, пароль 77;
 если C50=0, 2 и 4: только вывод параметра на экран
 пульт ДУ если C50=4: нажмите кнопки "ENABLE", ▲ и ▼;
 если C50=0, 1, 2 и 3: только вывод параметра на экран

Охват действия:

исполнение для всех моделей
 режимы для всех значений параметра C0
 прочие параметры –

Рабочий диапазон: мин. 0, макс. 3

C10=0 ВЫКЛ: все выходы отключены
 C10=1 ВКЛ: все выходы активированы
 C10=2 Прямые действия ВКЛ; инверсные действия ВЫКЛ
 C10=3 Прямые действия ВЫКЛ; инверсные действия ВКЛ

Заводское значение: 0: все выходы отключаются при поступлении аварийного сигнала от датчика (Er0).

C11, Ротация

Описание: параметр C11 позволяет контроллеру снимать сигнал с выхода, который активен дольше всех, и подавать сигнал на выход, с которого сигнал был снят дольше всех.

Режимы доступа:

клавиатура если C50=1 или 3: нажмите и удерживайте кнопки PRG + SEL в течение 5 сек, пароль 77;
 если C50=0, 2 и 4: только вывод параметра на экран
 пульт ДУ если C50=4: нажмите кнопки "ENABLE", ▲ и ▼;
 если C50=0, 1, 2 и 3: только вывод параметра на экран

Охват действия:

исполнение для моделей W и Z
 режимы C0 = 1, 2, 6, 7, 8
 прочие параметры C33 должен быть равен 0

Рабочий диапазон: мин. 0, макс. 3

C11=0 ротация отсутствует

C11=1 стандартная ротация всех реле (2 или 4, в зависимости от модели)

C11=2 ротация 2+2, на 4 реле (для регулирования мощности компрессоров). Выходы 1 и 3 запускают компрессоры, выходы 2 и 4 запускают клапаны. При предоставлении ротации выходам 1 и 3 сигнал подается на реле соответствующих клапанов, заставляющие компрессоры работать на полную мощность. Выход 1 соответствует второму клапану, а выход 3 – четвертому клапану.

C11=3 ротация 2+2, например - компрессоры DWM Copeland, 4 реле. Логика работы аналогична предыдущему случаю, разница в том, что клапаны нормально активированы (компрессор с регулированием по мощности); они отключаются (в момент снятия сигнала с реле), когда компрессор должен работать на полную мощность. Выходы 1 и 3 контролируют компрессор, а выходы 2 и 4 контролируют электроклапаны.

Заводское значение: 0 (ротация отсутствует)

Внимание:

- параметр не работает в контроллерах с одним выходом;
- в контроллерах с серийными номерами до **100 000** ротация не срабатывает в специальном режиме работы (C33=1) (для контроллеров с серийными номерами после **100 000** см. примечание ниже)
- в моделях с двумя выходами (W) ротация является стандартной функцией при C11=2 или 3;
- соединение в конфигурацию 2+2 осуществляется следующим образом:
 out1 = компрессор1, OUT2 = клапан 1, OUT3 = компрессор2, OUT4 = клапан 2

- при ротации 2+2, в режиме полной мощности последовательность питания следующая: компрессор, клапан, компрессор, клапан

ВНИМАНИЕ: новые варианты исполнения

Во всех контроллерах моделей Z и A, начиная с серийного номер 100 000, появилась возможность задания 4 новых дополнительных последовательностей:

C11=4 : ротация выходов 3 и 4, ротация выходов 1 и 2 отсутствует ;

C11=5 : ротация выходов 1 и 2; ротация выходов 3 и 4 отсутствует ;

C11=6 ротация выходов 1 и 2; ротация выходов 3 и 4;

C11=7 ротация выходов 2, 3 и 4; ротация выхода 1 отсутствует.

При C33=1 (специальный режим работы), функция ротации выполняема при любом режиме. Обратите на это внимание при программировании параметров, поскольку контроллеры запускают ротацию срабатывания согласно выше описанной логике независимо от назначения выхода (управляющий, ШИМ или аварийный) .

Пример а): Если в вашем контроллере должно быть 2 аварийных и 2 управляющих выхода, то необходимо выбрать ротацию, включающую только управляющие выходы.

Пример б): при управлении трех-компрессионным чиллером необходимо выбрать 7-ую последовательность и подключить компрессоры к выходам 2, 3 и 4. Выход 1 можно использовать как дополнительный или для аварийного сигнала.

C12, время цикла ШИМ (широтно-импульсной модуляции)

Описание: параметр C12 задает общее время цикла ШИМ, которое складывается из периода активации выхода (tON) и периода отключения выхода (tOFF). Соотношение между периодами tON и tOFF определяется ошибкой регулирования, т.е. отклонением регулируемой переменной от уставки с учетом дифференциала. См. режим 4 на стр. 8 для получения более подробных сведений.

Внимание: поскольку в режиме ШИМ используется процесс модуляции, то можно в полной мере использовать преимущества типа управления P+I с тем, чтобы значение контролируемой переменной совпадало с уставкой или чтобы контролируемая переменная не выходила за пределы зоны нечувствительности (см. параметр 5).

Режимы доступа:

клавиатура	если C50=1 или 3: нажмите и удерживайте кнопки PRG + SEL в течение 5 сек, пароль 77; если C50=0, 2 и 4: только вывод параметра на экран .
пульт ДУ	если C50=4: нажмите кнопки "ENABLE", ▲ и ▼ если C50=0, 1, 2; и 3: только вывод параметра на экран

Охват действия:

исполнение	для всех моделей
режимы	C0=4. Если C33=1 (специальный режим работы); Выбор параметра C12 не зависит от режима, если параметр ТИП ВЫХОДА =1 (функция ШИМ).
прочие параметры	ТИП ВЫХОДА=1
Рабочий диапазон:	мин. 0.2, макс. 999 (секунд)
Заводское значение:	20 секунд

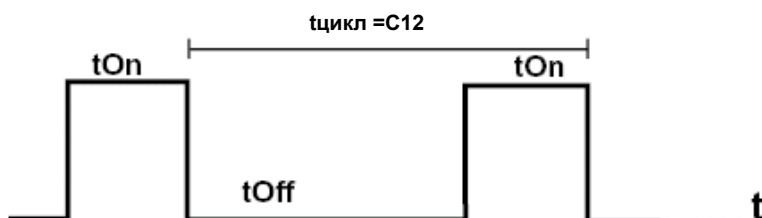


Рис. 17

Внимание:

- Если максимальное отклонение от периода tON составляет 1/100 параметра C12, то минимальный период активации можно рассчитать по формуле .

$$t_{min} (OUTn)(сек) = C12 / 10 \times \text{дифференциал } OUTn$$

- Управление полупроводниковым реле (SSR): по запросу возможна поставка 2 моделей с 4 выходами без выходного реле (IR32Ax и IRDRAx, см. таблицу на стр. 62); четыре выхода с сигналом типа ВКЛ/ВЫКЛ 10 В-- , (Ri=660) .

Эти модели были специально разработаны для использования с полупроводниковыми реле. Среди моделей серии IR32 вариант исполнения IR32D идет с одним выходом для реле SSR.

- Опции: в режиме ШИМ можно получить сигнал 0-10В или 4-20 мА; вариант исполнения для использования с полупроводниковым реле SSR должен заказываться со специальным модулем, описанным в разделе 12, стр. 49 (Опциональные модули).

C13, тип датчика

Описание: параметр C13 указывает на различные типы подключаемых датчиков в зависимости от модели IR:

Термоэлектрический вход (модели IR**2):

C13=0 Тип термопары K

C13=1 Тип термопары J


Вход для датчиков тока (модели IR**2):

C13=0 сигнал 4-20 мА



C13=1 сигнал 0-20 мА

Вход для датчика NTC (модели IR**2):

C13=0 нормальная функция

C13=1 контроллер меняет порядок вывода на экран показаний датчиков NTC1 и NTC2. На экране видно показание датчика NTC2; для отображения показания датчика NTC1 нажмите кнопку . Логика управления контроллера остается неизменной: основной датчик - NTC1, второй датчик - NTC2. При C13=1 используется датчик NTC2; в случае возникновения сбоя в работе на датчике NTC2 (разрыв цепи или короткое замыкание), будет подан аварийный сигнал Er1.

Режимы доступа:

клавиатура если C50=1 или 3: нажмите и удерживайте кнопки PRG + SEL в течение 5 сек, пароль 22 или 77
если C50=0, 2 и 4: только вывод параметра на экран
пульт ДУ если C50=4: нажмите кнопки "ENABLE",  и ;
если C50=0, 1, 2 и 3: только вывод параметра на экран

Охват действия:

исполнение для моделей с термоэлектрическим входом, входом для датчиков тока и NTC
режимы все режимы, при любом значении параметра C0
прочие параметры –
Рабочий диапазон: 0 или 1
Заводское значение: 0: входной сигнал с термопары (тип К) или от датчика тока 4-20 мА

P14, Калибровка

Описание: данный параметр позволяет откорректировать выводимое на экран значение температуры путем добавления корректирующего сигнала к показанию датчика. При совпадении полярности сигналов величина добавляется, при расхождении полярностей – вычитается.

Режимы доступа:

клавиатура если C50=1 или 3: нажмите и удерживайте кнопку PRG в течение 5 сек
если C50=0, 2 и 4: только вывод параметра на экран
пульт ДУ если C50=0,1 или 4: прямой доступ нажатием кнопки ENABLE и соответствующих кнопок на пульте ДУ
если C50=2, 3: только вывод параметра на экран

Охват действия:

исполнение для всех моделей
режимы все режимы, при любом значении параметра C0
прочие параметры –
Рабочий диапазон: от -99 (мин.) до 99,9 (макс.)
Заводское значение: 0 (заводская калибровка отсутствует)



Внимание:

- значение, регулируемое параметром P14, относится как к сигналу управления, так и к аварийному сигналу верхнего/нижнего предела температуры;
- в моделях NTC, параметр P14 относится к значению основного датчика (NTC1), а не к датчику NTC2.

C15, минимальное значение входных сигналов по напряжению и току

Описание: параметр C15 соответствует выводимому на экран значению при минимальном входном сигнале: 4 мА (4-20), 0 мА (0-20), 0 В (-0,4/1 В).

Режимы доступа:

клавиатура если C50=1 или 3: нажмите и удерживайте кнопки PRG + SEL в течение 5 сек, пароль 22 или 77
если C50=0, 2 и 4: только вывод параметра на экран
пульт ДУ если C50=4: нажмите кнопки "ENABLE",  и ;
если C50=0, 1, 2 и 3: только вывод параметра на экран

Охват действия:



исполнение для моделей с входным сигналом по току и напряжению
режимы все режимы, при любом значении параметра C0
прочие параметры –
Рабочий диапазон: от -99 (мин.) и C16 (макс.)
Заводское значение: 0

Более подробные сведения приведены в конце описания параметра C16.

C16, максимальное значение входных сигналов по напряжению и току

Описание: параметр C16 соответствует выводимому на экран значению при максимальном входном сигнале: 20 мА (0-20 или 4-20 мА) или 1В (-0.4/1В).

Режимы доступа:

клавиатура если C50=1 или 3: нажмите и удерживайте кнопки PRG + SEL в течение 5 сек, пароль 22 или 77
если C50=0, 2 и 4: только вывод параметра на экран
пульт ДУ если C50=4: нажмите кнопки "ENABLE",  и ;
если C50=0, 1, 2 и 3: только вывод параметра на экран

Охват действия:

исполнение для моделей с входным сигналом по току и напряжению
режимы все режимы, при любом значении параметра C0
прочие параметры –

Рабочий диапазон: от C15 (мин.) до 999 (макс.)

Заводское значение: 100

Внимание: параметры C15 и C16 соответствуют пределам измерений подключенного к контроллеру датчика. Все значения рассчитываются в пропорциональной зависимости, подразумевая линейность характеристики датчика.

C17, чувствительность к входному сигналу

Описание: параметр C17 задает степень фильтрации сигналов, поступающих от датчика.

При низком значении параметра C17, фильтрация минимальна и контроллер реагирует на все изменения входного сигнала.

При высоком значении параметра C17 уменьшается чувствительность контроллера, но повышается его помехоустойчивость. При использовании термопар или датчиков Pt100 мы рекомендуем присваивать высокое значение параметру C17, поскольку термоэлементы легко реагируют на помехи.

Режимы доступа:

клавиатура если C50=1 или 3: нажмите и удерживайте кнопки PRG + SEL в течение 5 сек, пароль 77

если C50=0, 2 и 4: только вывод параметра на экран

пульт ДУ если C50=4: нажмите кнопки "ENABLE", ▲ и ▼;

если C50=0, 1, 2 и 3: только вывод параметра на экран

Охват действия:

исполнение для всех моделей

режимы все режимы

прочие параметры –

Рабочий диапазон: мин. 1, макс. 14

Заводское значение: 5

C18, единицы измерения температуры: °C или °F

Описание: параметр C18 позволяет выбрать единицы измерения температуры, в градусах Цельсия (°C) или Фаренгейта (°F):

C18=0 отображение температуры в °C

C18=1 отображение температуры в °F

Режимы доступа:

клавиатура если C50=1 или 3: нажмите и удерживайте кнопки PRG + SEL в течение 5 сек, пароль 77

если C50=0, 2 и 4: только вывод параметра на экран

пульт ДУ если C50=4: нажмите кнопки "ENABLE", ▲ и ▼;

если C50=0, 1, 2 и 3: только вывод параметра на экран

Охват действия:

исполнение модели для регулирования температуры с датчиками NTC, Pt100, термопарой J/K

режимы все режимы

прочие параметры –

Рабочий диапазон: 0 или 1

Заводское значение: 0 (°C)

Внимание:

- при изменении параметра C18 не происходит автоматического перевода остальных параметров (уставок St1 и St2, дифференциалов P1, P2, P3, нижнего предела аварийного сигнала P25 и верхнего предела аварийного сигнала P26, корректировка показания датчика P14); поэтому необходимо внести соответствующие изменения;
- в моделях IR**3 и IR**4, параметр C18 высвечивается на экране, но не работает; в параметрах C15 и C16 предусмотрено преобразование соответствующих величин с учетом выставленных единиц измерения

C19, второй датчик NTC

Описание: параметр C19 дает возможность использования дополнительного датчика.

Режимы доступа:

клавиатура если C50=1 или 3: нажмите и удерживайте кнопки PRG+SEL в течение 5 сек, пароль 77

если C50=0, 2 и 4 только вывод параметра на экран

пульт ДУ если C50=4, нажмите кнопки "ENABLE", ▲ и ▼;

если C50=0, 1, 2 и 3 только вывод параметра на экран

Внимание: показание датчика NTC2 можно увидеть в любой момент времени путем нажатия кнопки ▼ или соответствующей кнопки на пульте ДУ (второй датчик).

Охват действия:

исполнение только для моделей с датчиком NTC

режимы при C0=1 и C0=2 датчик NTC2 всегда включен.

Показания датчика NTC2 можно увидеть на экране при работе в любом режиме.

прочие параметры C13, C21, C22

Рабочий диапазон: от 0 (мин.) до 4 (макс.)

Заводское значение: 0 (только отображение показания с NTC2)

При **C19=0**, датчик NTC2 не влияет на работу контроллера (происходит только вывод параметра на экран, как описано выше). Если датчик отключен, контроллер может генерировать аварийный сигнал (Er1) в зависимости от значения параметра C13. В частности:

при **C13=0**, сигнал Er1 не подается (при отображении показания датчика NTC2, его значение достигает нижнего предела -62°C);

при **C13=1**, контроллер генерирует аварийный сигнал Er1. Процесс управления продолжается, а на экране появляется значение датчика NTC1.

C19=1, дифференциал

Процесс управления основан на сравнении уставки St1 и разности показаний двух датчиков:
 $\text{NTC1}-\text{NTC2} = \text{St1}$.

Второй датчик можно активировать только в режиме C0=1 или 2.

Прямое управление (C0=1) рекомендуется использовать там, где контроллер должен уменьшать разницу между 'NTC1 и NTC2', когда разность стремится к увеличению

Инверсное управление (C0=2) позволяет увеличить разницу между показаниями 'NTC1 и NTC2', которая стремится к увеличению (см. примеры).

Пример 1:

Двух-компрессионный холодильный агрегат должен снижать температуру воды на 5°C .

Предварительные комментарии: выберите контроллер с 2 выходами для управления 2 компрессорами и обратите внимание на размещение обоих датчиков NTC1 и NTC2. Имейте в виду, что аварийные сигналы по температуре зависят исключительно от значений, измеренных датчиком NTC1, а визуальные значения датчиков можно изменить с помощью параметра C13.

Если **C13=1**, то визуальное значение датчика NTC1 можно заменить значением датчика NTC2, но аварийные сигналы будут зависеть от датчика NTC1. Обозначим температуру на входе через T1, а температуру на выходе - через T2.

Решение 1a: установите датчик NTC1 на входе водяной линии, если необходимо держать под контролем температуру на входе T1. В этом случае контроллер подаст аварийный сигнал о любом повышении температуры на входе T1.

Если $\text{NTC1}=\text{T1}$, то уставка будет равна 'NTC1-NTC2', т.е. 'T1-T2', которая должна составить $+5^{\circ}\text{C}$ ($\text{St1}=\text{+}5^{\circ}\text{C}$). В этом случае следует принять инверсное управление (C0=2), поскольку контроллер должен активировать выходы с уменьшением разности 'T1-T2' (при стремлении к 0). Если вы зададите дифференциал $=2^{\circ}\text{C}$ ($\text{P1}=2$), верхний предел температуры $=40^{\circ}\text{C}$ ($\text{P26}=40$) и 30-минутную задержку ($\text{P28}=30$), то режим работы будет выглядеть следующим образом:

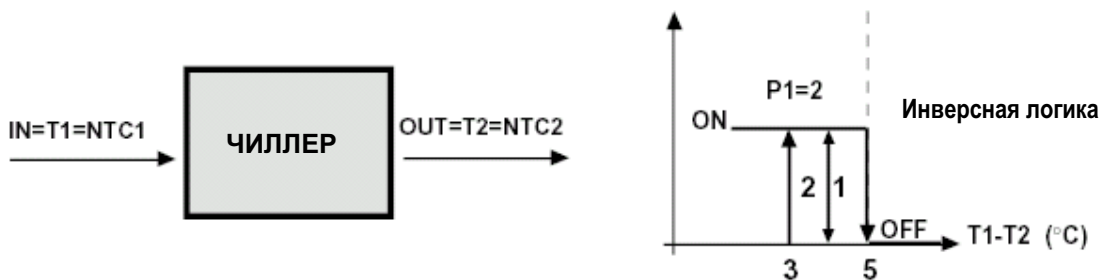


Рис. 18

Решение 1b: если необходимо отслеживать параметр T2 (например, нижний предел температуры $=6^{\circ}\text{C}$ при 1-минутной задержке), установите основной датчик NTC1 на выходе водяной линии. Параметры будут заданы следующим образом: $\text{St1}=-5^{\circ}\text{C}$ ($\text{NTC1}-\text{NTC2}$, т.е. $\text{T2}-\text{T1}$), прямой режим (C0=1). Параметры P25=6 и P28=1 (мин.) позволят установить вам аварийный сигнал нижнего предела температуры, как показано на следующем графике (рис. 19):

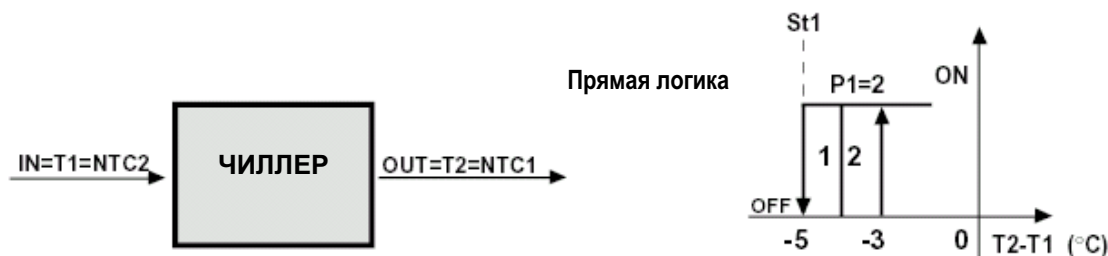


Рис. 19

Внимание: в дальнейшем мы вернемся к этому примеру при описании специального режима работы (C33=1) (см. стр. 40).

C19=2,3 или 4, корректировка

Параметр C19 позволяет изменить значение уставки St1, если колебания температуры на датчике NTC2 отклоняются от значения уставки St2.

Корректирующий сигнал относится к параметру C4 (корректировка).

Внимание: во время корректировки, заданное значение St1 остается прежним; меняется только текущее значение St1 ("actual St1" – величина, используемая в алгоритме управления). Текущее значение St1 зависит от

C21 и C22 (минимальное и максимальное предельное значение уставки); эти два параметра гарантируют поддержание уставки St1 в требуемом диапазоне. Существует 3 вида корректировки в зависимости от значения параметра C19:

C19=2, корректировка в летний период

Изменение St1 только в том случае, если температура на датчике NTC2 выше St2.

Если температура на датчике NTC2 превышает значение уставки St2, тогда текущее значение уставки составит $actual\ St1 = St1 + (NTC2 - St2) * C4$.

Если температура на датчике NTC2 ниже значения уставки St2, тогда текущее значение уставки составит $actual\ St1 = St1$.

Внимание: корректировка в летний период может быть как в большую, так и в меньшую сторону относительно St1 в зависимости от значения параметра C4 (положительного или отрицательного).

На рис. 20 показан принцип действия корректировки в летний период:

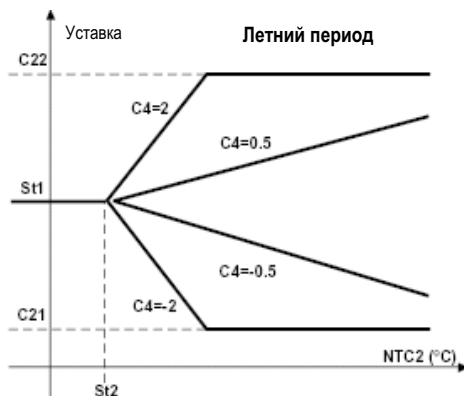


Рис. 20

Пример 2:

Предположим, вам необходимо контролировать температуру в баре в летний период и поддерживать ее на уровне 24°C. Система кондиционирования должна контролировать температуру таким образом, чтобы клиенты не ощущали резких перепадов температуры при входе и выходе из бара. Для этого температура в помещении должна подниматься в пропорциональной зависимости до 27°C при повышении наружной температуры до 34°C.

Решение: Для этого необходимо подсоединить ИК-контроллер к агрегату непосредственного испарения типа воздух-воздух. Установим датчик NTC1 в баре, зададим C0=1 (прямой режим), уставку =24°C (St1=24), дифференциал =1°C (P1=1). Чтобы воспользоваться функцией летней корректировки, разместим снаружи датчик NTC2 и зададим C19=2 и St2=24. Зададим C4=0,3 (корректировка), чтобы температура на датчике NTC2 варьировала от 24 до 34°C, а уставка St1 от 24 до 27°C. Наконец, зададим C22=27, чтобы установить максимальное текущее значение St1. На нижеприведенном графике показано изменение уставки St1 по мере изменения температуры на датчике NTC2.

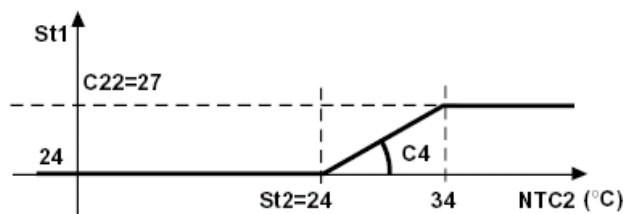


Рис. 21

Пример 3:

Корректировка в летний период при отрицательном значении параметра C4.

Предположим, что вам необходимо управлять системой кондиционирования, состоящей из чиллера и нескольких фэн-койлов. При температуре наружного воздуха ниже 28°C, зададим уставку чиллера St1=13°C. При повышении наружной температуры рекомендуется линейное понижение температуры чиллера до минимум 10°C. Это значение должно достигаться при повышении наружной температуры до 34°C и выше.

Решение: воспользуемся ИК-контроллером с 1 или несколькими выходами в зависимости от модели чиллера и зададим следующие параметры:

Режим: C0=1, датчик NTC1 на чиллере, основная уставка St1=13°C и дифференциал P1=2°C.

Корректировка в летний период: C19=2 для наружной температуры, измеряемой датчиком NTC2, свыше 28°C (St2=28). Корректировка составит C4=-0,5, поскольку уставка St1 должна упасть на 3°C при повышении температуры на датчике NTC2 на 6°C (34-28).

Наконец, чтобы температура не упала ниже 10°C, зададим нижний предел уставки St1 через параметр C21=10.

На нижеприведенном графике виден характер изменения уставки St1.

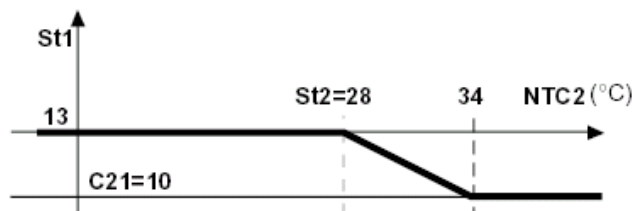


Рис. 22

C19=3, КОРРЕКТИРОВКА В ЗИМНИЙ ПЕРИОД

Изменение уставки St1 будет происходить при понижении температуры на датчике NTC2 ниже значения уставки St2.

Если температура на датчике NTC2 будет ниже St2, то текущая уставка составит $actual\ St1 = St1 + (NTC2 - St2) * C4$;

Если температура на датчике NTC2 будет выше St2, то текущая уставка составит $actual\ St1 = St1$.

Внимание: зимняя коррективка может повышать или понижать значение уставки St1 в зависимости от величины параметра C4 (положительное или отрицательное значение)

На графике представлен принцип действия коррективки в зимний период.

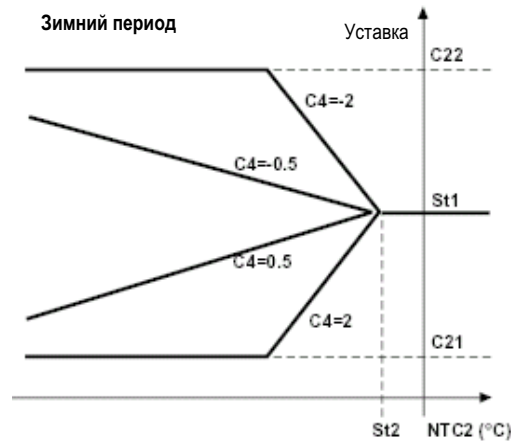


Рис. 23

Пример 4

Для оптимизации эффективности работы бойлерной системы, рассчитанной на рабочую температуру 70°C (St1) при температуре наружного воздуха выше 15°C. При падении температуры наружного воздуха до 0°C и ниже, рабочая температура бойлера должна повышаться в пропорциональном соотношении до максимум 85°C.

Решение: воспользуемся ИК-контроллером и установим основной датчик NTC1 на линии воды. Зададим режим 2 (обогрев) с уставкой St1=70 и дифференциалом P1=4. Второй датчик (NTC2) разместим снаружи и зададим параметр коррективки в зимний период (C19=3) с уставкой St2=15. Для основной коррективки (параметр C4) будем считать, что при изменении температуры на датчике NTC2 на -15°C (с +15 до 0°C), величина уставки St1 должна увеличиться на +15°C (с 70 до 85°C). Таким образом, параметр C4=-1. Зададим также верхний предел уставки St1: C22=85. На рисунке можно увидеть график изменения St1 в связи с понижением температуры наружного воздуха, измеряемой датчиком NTC2.

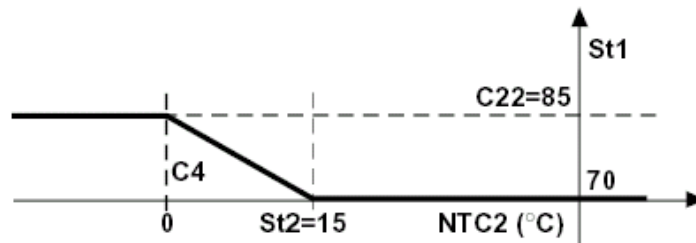


Рис. 24

C19=4, непрерывная коррективка

Коррективка уставки St1 происходит при отклонении замеряемой датчиком NTC2 температуры от величины уставки St2. При C19=4, можно воспользоваться параметром P2, который позволяет создать зону нечувствительности вокруг уставки St2, при которой не будет происходить коррективка уставки St1 (т.е. когда датчик NTC2 будет регистрировать температуру в диапазоне от St2-P2 до St2+P2).

Если температура на датчике NTC2 поднимется выше (St2+P2), тогда:

$$\text{текущая уставка } St1 = St1 + [NTC2 - (St2 + P2)] * C4$$

Если температура на датчике NTC2 будет находиться в диапазоне от (St2-P2) до (St2+P2), тогда:

$$\text{текущая уставка } St1 = St1$$

Если температура на датчике NTC2 упадет ниже (St2-P2), тогда:

$$\text{текущая уставка } St1 = St1 + [NTC2 - (St2 - P2)] * C4$$

Внимание: процесс коррективки при C19=4 является комбинацией коррективок в зимний и летний период.

На графике (рис. 24а) показан пример непрерывной коррективки, при которой параметр C4 принимает положительные или отрицательные значения. Если параметр C4 положительный, то величина уставки St1 повышается при NTC2 > St2 и уменьшается при NTC2 < St2. И наоборот, если параметр C4 отрицательный, величина уставки St1 уменьшается при NTC2 > St2 и повышается при NTC2 < St2.

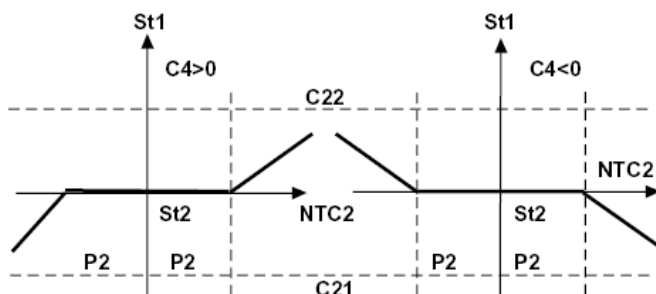


Рис. 24а

C21, нижний порог St1

Описание: параметр C21 определяет минимальное значение уставки St1. В режиме корректировки он указывает на нижний порог величины уставки St1, достигаемый в режиме корректировки (см. описание параметра C19).

Режимы доступа:

клавиатура если C50=1 или 3: нажмите и удерживайте кнопки PRG + SEL в течение 5 сек, пароль 77
 если C50=0, 2 и 4: только вывод параметра на экран
пульт ДУ если C50=4: нажмите кнопки "ENABLE", ▲ и ▼;
 если C50=0, 1, 2 и 3: только вывод параметра на экран

Охват действия:

исполнение для всех моделей
режимы все режимы
прочие параметры –

Рабочий диапазон: от -99 (мин.) до C22 (макс.)

Заводское значение: для NTC -50, для датчика тока -10, для датчика напряжения -60, для термопар J/K -99

C22, верхний порог St1

Описание: параметр C22 определяет максимальное значение уставки St1. В режиме корректировки он указывает на верхний порог величины уставки St1, достигаемый в режиме корректировки (см. описание параметра C19).

Режимы доступа:

клавиатура если C50=1 или 3: нажмите и удерживайте кнопки PRG + SEL в течение 5 сек, пароль 77
 если C50=0, 2 и 4: только вывод параметра на экран
пульт ДУ если C50=4: нажмите кнопки "ENABLE", ▲ и ▼;
 если C50=0, 1, 2, 3: только вывод параметра на экран

Охват действия:

исполнение для всех моделей
режимы все режимы
прочие параметры –

Рабочий диапазон: от C21 (мин.) до 999 (макс.)

Заводское значение: для NTC -90, для датчика тока /напряжения -110, для PT100 -600, для термопар J/K -999

C23, нижний порог St2

Описание: параметр C23 определяет минимальное значение уставки St2.

Режимы доступа:

клавиатура если C50=1 или 3: нажмите и удерживайте кнопки PRG + SEL в течение 5 сек, пароль 77
 если C50=0, 2, 4: только вывод параметра на экран
пульт ДУ если C50=4: нажмите кнопки "ENABLE", ▲ и ▼;
 если C50=0, 1, 2 и 3: только вывод параметра на экран

Охват действия:

исполнение для всех моделей
режимы C0=6,7,8,9 и специальный режим работы (C33=1)
прочие параметры C19 = 2, 3, 4 и C0 =1 или 2

Рабочий диапазон: от -99 (мин.) до C24 (макс.)

Заводское значение: для NTC -50, для датчика тока -10, для датчика напряжения -60, для термопар J/K -99

C24, верхний порог St2

Описание: параметр C24 определяет максимальное значение уставки St2.

Режимы доступа:

клавиатура если C50=1 или 3: нажмите и удерживайте кнопки PRG + SEL в течение 5 сек, пароль 77
 если C50=0, 2 и 4 только вывод параметра на экран
пульт ДУ если C50=4: нажмите кнопки "ENABLE", ▲ и ▼;
 если C50=0, 1, 2 и 3 только вывод параметра на экран

Охват действия:

исполнение для всех моделей
режимы C0=6,7,8,9 и специальный режим работы (C33=1)
прочие параметры C19=2, 3 b 4 и C0 =1 или 2

Рабочий диапазон: от C23 (мин.) до 999 (макс.)

Заводское значение: для NTC =90, для датчика тока/напряжения =110, для Pt100 =600, для термопар J/K =999

P25, уставка аварийного сигнала нижнего предела температуры

Описание: параметр P25 является **абсолютной** величиной, под действием которой контроллер реагирует на верхний предел температуры. Значение, присвоенное параметру P25 постоянно сравнивается с показаниями датчика. Аварийный сигнал нижнего предела температуры (Er5) срабатывает только при падении температуры ниже значения параметра P25 с задержкой, указанной в параметре P28. При изменении уставки, не забудьте проверить предельные значения аварийных сигналов. Относительная величина уставки аварийного сигнала:

включение аварийной системы с относительными значениями уставки аварийных сигналов задается через параметр P27.

Режимы доступа:

клавиатура	если C50=1 или 3: нажмите и удерживайте кнопку PRG в течение 5 сек если C50=0, 2 и 4, только вывод параметра на экран
пульт ДУ	если C50=0, 1 или 4: прямой доступ путем нажатия кнопки "ENABLE" и соответствующих кнопок на пульте ДУ если C50=2, 3: только вывод параметра на экран

Охват действия:

исполнение	для всех моделей
режимы	все режимы с любым значением параметра C0
прочие параметры	–

Рабочий диапазон: от -99 (мин.) до P26 (макс.)

Заводское значение: для NTC -50, для датчика тока -10, для датчика напряжения -60, для термопар J/K -99

P26, уставка аварийного сигнала верхнего предела температуры

Описание: аналогично P25, параметр P26 является **абсолютной** величиной, под действием которой контроллер реагирует на верхний предел температуры. Значение, присвоенное параметру P26, постоянно сравнивается с показаниями датчика (эти показания видны на экране). Как только датчик регистрирует температуру выше значения параметра P26 в течение периода дольше, чем величина задержки P28, контроллер подает аварийный сигнал верхнего предела температуры (Er4). Поскольку величина параметра P26 является абсолютной, убедитесь, чтобы аварийный сигнал верхнего предела температуры не подавался во время нормального режима работы. Относительная величина уставки аварийного сигнала: включение аварийной системы с относительными значениями уставки аварийных сигналов осуществляется через параметр P27.

Режимы доступа:

клавиатура	если C50=1 или 3: нажмите и удерживайте кнопку PRG в течение 5 сек если C50=0, 2 и 4: только вывод параметра на экран
пульт ДУ	если C50=0, 1 или 4: прямой доступ путем нажатия кнопки "ENABLE" и соответствующих кнопок на пульте ДУ если C50=2, 3 только вывод параметра на экран

Охват действия:

исполнение	для всех моделей
режимы	все режимы с любым значением параметра C0
прочие параметры	–

Рабочий диапазон: от P25 (мин.) до 999 (макс.)

Заводское значение: для NTC=90, для датчика тока/напряжения=110, для PT100=600, для термопары J/K=999

P27, дифференциал аварийного сигнала: сброс

Описание: сброс аварийных сигналов верхнего и нижнего предела температуры (Er5 и Er4) осуществляется автоматически. Параметр P27 задает границы гистерезиса, т.е. уровни срабатывания и отключения аварийной сигнализации.

На графике точками А и В обозначены значения при которых происходит отключение аварийной сигнализации. При этом всегда существует способ ручного сброса аварийного сигнала путем нажатия кнопки PRG/mute. Если вы зададите очень высокое значение параметра P27 (относительно уставки и диапазона изменения регулируемой переменной), вам придется вручную сбрасывать аварийные сигналы верхнего и нижнего предела температуры. Данный параметр целесообразно использовать там, где желательно осуществлять ручной сброс аварийной сигнализации.

Внимание: при нажатии кнопки PRG/mute после подачи аварийного сигнала, звуковой сигнал мгновенно отключается, но на экране останется виден код аварийного сигнала и активен аварийный выход до возврата температуры в установленный диапазон.

Режимы доступа:

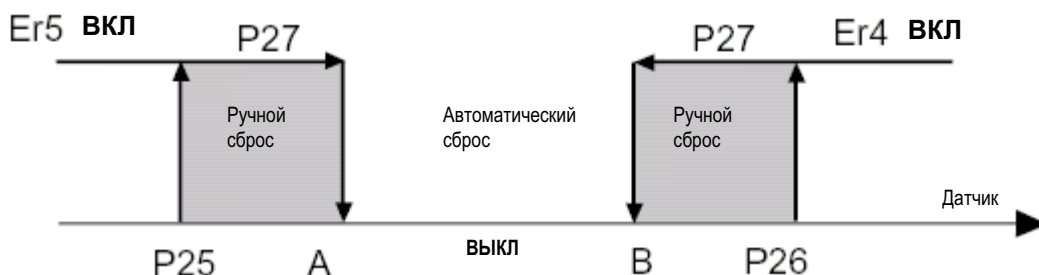
клавиатура	если C50=1 или 3: нажмите и удерживайте кнопку PRG в течение 5 сек если C50=0, 2 и 4: только вывод параметра на экран
пульт ДУ	если C50=0, 1 или 4: прямой доступ путем нажатия кнопок "ENABLE", ▲ и ▼; если C50=2, 3: только вывод параметра на экран

Охват действия:

исполнение	для всех моделей
режимы	все режимы с любым значением параметра C0
прочие параметры	–

Рабочий диапазон: от 0.1 (мин.) до 99.9 (макс.)

Заводское значение: 2.0



Новые варианты исполнения

Относительная величина аварийного сигнала:

В контроллерах с серийным номером **свыше 100 000** уставка аварийного сигнала верхнего и нижнего предела температуры может быть задана через параметр P27 как относительная величина.

P27 со знаком “-“ = задание порога срабатывания аварийного сигнала в относительных единицах.

P27 со знаком “+“ = задание порога срабатывания аварийного сигнала в абсолютных единицах .

В обоих случаях дифференциалу соответствует абсолютная величина. При задании порога аварийного сигнала в относительных единицах не забудьте обратить внимание на значение параметров P25 и P26: знак “-“ означает подачу аварийного сигнала при значениях ниже уставки (“Нижний” предел температуры, P25); знак “+” означает подачу аварийного сигнала при значениях выше уставки (“Верхний” предел температуры, P26).

- знак параметра P27 (+ или -) не меняет тип сброса аварийного сигнала: автоматический сброс при малом абсолютном значении P27 и ручной сброс при большом абсолютном значении P27 .

- P27 не должен равняться 0;

- при C0= 6, 7, 8 уставки аварийной сигнализации относятся к St1 , если цифровой вход разомкнут, и – к St2, если цифровой вход замкнут.

Пример 5: Аварийный сигнал нижнего предела температуры в абсолютных единицах

Предположим, ваш контроллер IR должен поддерживать температуру холодильной камеры на уровне 10°C.

Аварийный сигнал нижнего предела температуры должен срабатывать при понижении температуры до 3°C и отключаться при повышении температуры до 5°C.

Следовательно: P25=3, P27=2.

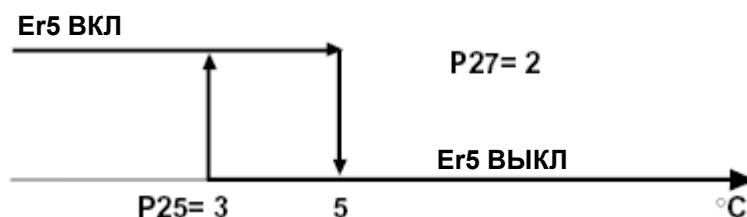


Рис. 26

Пример 6: Аварийный сигнал нижнего предела температуры в относительных единицах

Аналогичного результата можно достичь при задании порога срабатывания аварийного сигнала в относительных единицах:

Уставка =10 °C, P25=-7, P27=-2.

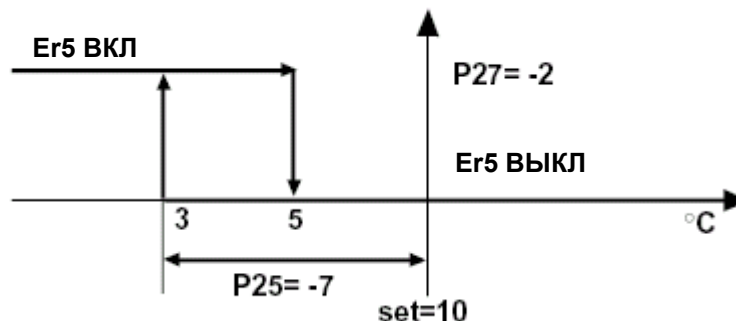


Рис. 27

Внимание: оба примера привели нас к одинаковому результату. В первом случае, выбранный порог срабатывания аварийного сигнала абсолютно не зависит от величины уставки, тогда как во втором случае порог срабатывания аварийного сигнала полностью зависит от ее величины и будет смещаться одновременно с изменением уставки.

P28, временная задержка подачи аварийного сигнала

Описание: параметр P28 задает минимальный период задержки подачи аварийного сигнала верхнего предела температуры (Er5), нижнего предела температуры (Er4) или цифрового входа (Er3) (см. параметры P25, P26, C29, C30). Перед подачей аварийного сигнала температура, измеряемая основным датчиком (NTC1), должна находиться ниже температурного порога (P25) или выше температурного порога (P26) на протяжении времени, указанном в параметре P28.

В случае аварийного сигнала цифрового входа (C29, C30=3), контакт должен быть разомкнут на протяжении времени, указанном в параметре P28.

Если данные пороги будут превышены и по окончании периода P28, мгновенно сработает аварийный сигнал; если температура вернется в диапазон нормальных температур, сигнализация не сработает.

Режимы доступа:

клавиатура

если C50=1 или 3: нажмите и удерживайте кнопку PRG в течение 5 сек

если C50=0, 2 и 4: только вывод параметра на экран

пульт ДУ

если C50=0, 1 или 4: прямой доступ путем нажатия соответствующей кнопки (см. раздел 15)

если C50=2, 3: только вывод параметра на экран

Охват действия:

исполнение	для всех моделей
режимы	все режимы с любым значением параметра C0
прочие параметры	–
Рабочий диапазон:	от 0 (мин.) до 120 минут (макс.)
Заводское значение:	60 минут

Внимание: для предотвращения ложного срабатывания из-за воздействия помех на датчик и/или временных неблагоприятных условий (например, перепад температуры при открытии дверцы малой холодильной камеры) установите хотя бы минимальную задержку перед подачей аварийного сигнала.

C29, цифровой вход 1

Описание: цифровой вход1 предназначен для выполнения различных функций в зависимости от присвоенного значения параметра C29. Когда цифровой вход используется в качестве входа аварийного сигнала (C29=1,2,3), при возникновении ненормального режима работы в зависимости от выбранного режима работы будет активировано определенное число выходов (см. режим 5). Управляющие выходы задаются через параметр C31.

C29=0 вход заблокирован

C29=1 Мгновенная подача внешнего аварийного сигнала с последующим автоматическим сбросом

Аварийная сигнализация срабатывает при размыкании контакта. При замыкании контакта (окончание ненормального режима работы), режим управления возобновляется автоматически. Нажмите кнопку “PRG/mute” для отключения звукового сигнала и сбрасывания аварийного кода Eг3 на экране.

C29=2 Мгновенная подача внешнего аварийного сигнала с последующим ручным сбросом

Аварийная сигнализация срабатывает при размыкании контакта. При замыкании контакта (окончание ненормального режима работы), режим управления не возобновляется, пока не будет нажата кнопка “PRG/mute” (ручной сброс); эта кнопка также отключает звуковой сигнал и сбрасывает на экране аварийный код (Eг3).

C29=3 Замедленная подача внешнего аварийного сигнала с последующим ручным сбросом (P28)

Аварийный сигнал подается, если контакт на цифровом входе разомкнут дольше периода, заданного параметром P28. При замыкании контакта (окончание ненормального режима работы), процесс управления возобновится только после нажатия кнопки PRG/mute (ручной сброс); эта кнопка также отключает звуковой сигнал и сбрасывает на экране аварийный код (Eг3).

C29=4 ВКЛ/ВЫКЛ

- при замыкании контакта на цифровом входе включается процесс управления (ВКЛ);
- при размыкании контакта на цифровом входе, процесс управления выключается (ВЫКЛ). В выключенном состоянии:

- на экране попеременно загораются три черты и показание датчика или код последнего аварийного сигнала, сработавшего перед переходом контроллера в выключенное состояние ВЫКЛ;
- все управляющие выходы отключаются, но с учетом ранее заданного минимального периода активации (см. параметр C9);
- выходы аварийных сигналов и звуковой сигнал не отключаются, если они указывают на ненормальный режим работы в момент перехода контроллера в выключенное состояние ВЫКЛ;
- в выключенном состоянии контроллер может выдавать только аварийный сигнал Eг0 (аварийный сигнал датчика);
- с помощью кнопки PRG/mute можно отключить звуковой сигнал и сбросить аварийный сигнал Eг0.

Внимание: параметр C29 не работает в режимах C0=6,7,8 (в этих режимах работы цифровой вход 1 используется для изменения уставки и/или логики работы контроллера).

Режимы доступа:

Клавиатура	если C50=1 или 3: нажмите и удерживайте кнопки PRG + SEL в течение 5 сек, пароль 77 если C50=0, 2 и 4: только вывод параметра на экран
пульт ДУ	если C50=4: нажмите кнопки “ENABLE”, ▲ и ▼; если C50=0, 1, 2 и 3: только вывод параметра на экран

Охват действия:

исполнение	все модели
режимы	C0=1, 2, 3, 4, 5, 9
прочие параметры	C31
Рабочий диапазон:	0 (мин.) - 4 (макс.)
Заводское значение:	0 (цифровой вход 1 заблокирован)

C30, цифровой вход 2

Описание:

- параметр C30 присутствует во всех панельных моделях IR32, но его невозможно использовать, так как он не выведен на контактную колодку; поэтому при C30 ≠ 0 может произойти сбой в работе контроллера.
- параметр C30 тесно связан со значением параметра C29: если C29=1,2,3, то C30 может иметь только значение 0 или 4. И наоборот, если параметр C29=4, то C30 может принимать значения 0, 1, 2, 3. Если C29=C30 (1,2,3,4), то работа второго цифрового входа заблокирована.

Режимы доступа:

клавиатура	если C50=1 или 3: нажмите и удерживайте кнопки PRG + SEL в течение 5 сек, пароль 77 если C50=0, 2 и 4: только вывод параметра на экран
пульт ДУ	если C50=4: нажмите кнопки “ENABLE”, ▲ и ▼; если C50=0, 1, 2 и 3: только вывод параметра на экран

Охват действия:

исполнение только для моделей IRDR C30=1, 2, 3 и 4
 режимы все режимы при любом значении параметра C0
 прочие параметры –

Рабочий диапазон: 0 (мин.) - 4 (макс.)**Заводское значение:** 0 (цифровой вход 2 свободен)**Внимание:** в моделях IRDR, параметр C30 относится ко второму датчику. При C30=1,2,3,4, он выполняют ту же функцию, что и C29.**C31, статус выходов при подаче аварийного сигнала через цифровой вход****Описание:** параметр C31 определяет статус выходов при возникновении аварийного сигнала 'Er3' (см. параметры C29 и C30).

Выберите статус OFF для мгновенного отключения выходов без учета ранее заданных временных задержек. Выберите статус ON для сохранения периодов задержки перед активацией разных выходов (см. параметр C6). При исчезновении аварийного сигнала "Er3", процесс регулирования автоматически возобновится, если ранее была выбрана такая опция (C29, C30=1), при этом выход аварийного сигнала также сбросится (C0=5). На экране появится предупреждение об аварийном сигнале (Er3), а подача звукового сигнала прекратится только после нажатия кнопки PRG/mute.

Режимы доступа:

клавиатура если C50=1 или 3: нажмите и удерживайте кнопки PRG + SEL в течение 5 сек, пароль 77
 если C50=0,2,4: только вывод параметра на экран
 пульт ДУ если C50=4: нажмите кнопки "ENABLE", ▲ и ▼;
 если C50=0,1,2,3: только вывод параметра на экран

Охват действия:

исполнение для всех моделей (при C0=6,7,8 в контроллерах IR32 данный параметр отсутствует)
 режимы все режимы
 прочие параметры C29 (или C30 для модели IRDR)=1, 2, 3

Рабочий диапазон: 0 - 3

C31=0 OFF: все выходы выключены

C31=1 ON: все выходы активированы

C31=2 OFF: только для работы в инверсном режиме (*)

C31=3 OFF: только для работы в прямом режиме (*)

(*) только для контроллеров с серийным номером выше 100,000 (для прочих моделей остальные операции в статусе ON).

Заводское значение: 0. Все выходы переводятся в статус отключения OFF при возникновении аварийного сигнала Er3.**C32, Последовательный адрес****Описание:** параметр C32 позволяет присвоить контроллеру IR определенный адрес для его подключения к системе телемониторинга и диспетчерского управления.**Режимы доступа:**

клавиатура если C50=1 или 3: нажмите и удерживайте кнопки PRG + SEL в течение 5 сек, пароль 77
 если C50=0, 2 и 4: только вывод параметра на экран
 пульт ДУ если C50=4: нажмите кнопки "ENABLE", ▲ и ▼;
 если C50=0, 1, 2 и 3: только вывод параметра на экран

Охват действия:

исполнение для всех моделей (в комплекте со специальной платой для последовательной сети), за исключением моделей IR32VxU и IRDRTE
 режимы все режимы при любом значении параметра C0
 прочие параметры –

Рабочий диапазон: 1 - 16**Заводское значение:** 1**C33, "специальный" режим работы****Описание:** в дополнение к 9 имеющимся режимам работы, параметр C33 позволяет улучшить работу вашего контроллера с помощью 16 дополнительных параметров с C34 по C49 (см. раздел 8, стр. 34).**Режимы доступа:**

клавиатура если C50=1 или 3: нажмите и удерживайте кнопки PRG + SEL в течение 5 сек, пароль 77
 если C50=0, 2 и 4: только вывод параметра на экран
 пульт ДУ если C50=4: нажмите кнопки "ENABLE", ▲ и ▼;
 если C50=0, 1, 2 и 3: только вывод параметра на экран

Охват действия:

исполнение для всех моделей
 режимы все режимы при любом значении параметра C0
 прочие параметры –

Рабочий диапазон: 0 или 1 (C33=1, специальный режим)**Заводское значение:** 0 (стандартный режим)**Внимание:** при C33=0 параметры C34–C49 не отображаются на экране и автоматически программируются в зависимости от выбора одного из 9 основных режимов. При этом конечный пользователь не может

индивидуально настроить свой контроллер , но может изменить наиболее часто используемые параметры (например, уставку и дифференциал).

C50, клавиатура и/или пульт ДУ

Описание: параметр C50 позволяет ограничить и/или запретить любые изменения уставок и рабочих параметров при несанкционированном доступе. Эта функция полезна при размещении контроллера в легко доступном месте.

Режимы доступа:

клавиатура	если C50=1 или 3: нажмите и удерживайте кнопки PRG + SEL в течение 5 сек, пароль 77 если C50=0,2,4: только вывод параметра на экран
пульт ДУ	если C50=4: нажмите кнопки "ENABLE", ▲ и ▼; если C50=0,1,2,3: только вывод параметра на экран

Охват действия:

исполнение	для всех моделей
режимы	все режимы при любом значении параметра C0
прочие параметры	–

Рабочий диапазон: от 0 до 4

Заводское значение: 4 (при работе с клавиатурой и пультом ДУ)

Прим.:

- При блокировке клавиатуры изменение уставок и параметров управления запрещено, разрешается только отображение значений. Единственный параметр, который можно изменять, - это C50 после ввода пароля 77.
- При заблокированном пульте ДУ возможно только отображение параметров без их изменения.

Внимание: При C50=0 или 1, с пульта ДУ можно вводить только параметры 'P' и две уставки (St1 и St2). Для получения доступа или изменения параметров через пульт, необходимо установить параметр C50=4 (через клавиатуру). Если заблокированы клавиатура и пульт ДУ (C50=2), то у вас есть только возможность программирования/изменения параметра C50 после ввода пароля '77' на клавиатуре. Однако, независимо от значения параметра C50, на экране всегда можно увидеть код режима и показание "2-ого датчика" .

C51, Дистанционное управление: код доступа

Описание: параметр C51 определяет код доступа к полю программирования через пульт ДУ. Эта функция полезна, когда необходимо запрограммировать несколько контроллеров, находящихся на одной плате управления. Введение индивидуального кода доступа (от 1 до 120) исключает возможность случайного перепрограммирования контроллера при работе с другими контроллерами. Если C51=0 (по умолчанию), то доступ к параметрам осуществляется путем нажатия кнопки "ENABLE". Если C51=1,2,... 120 , то при нажатии кнопки "ENABLE" на контроллере загорится индивидуальный код и после его ввода через пульт ДУ обеспечивается доступ к полю параметров. При расположении в одном месте более 9 контроллеров рекомендуется присваивать код доступа больше числа '13'.

Режимы доступа:

клавиатура	если C50=1 или 3: нажмите и удерживайте кнопки PRG + SEL в течение 5 сек, пароль 77 если C50=0, 2, 4: только вывод параметра на экран
пульт ДУ	если C50=4: нажмите кнопки "ENABLE", ▲ и ▼; если C50=0,1,2,3: только вывод параметра на экран

Охват действия:

исполнение	для всех моделей , за исключением IR32VxE без ИК-приемника
режимы	все режимы , любое значение C0
прочие параметры	–

Рабочий диапазон: от 0 до 120

Заводское значение: 0

8. Специальный режим работы

При задании **C33=1** обеспечивается доступ к программированию на вашем контроллере 16 дополнительных параметров (от C34 до C49). Каждому выходу соответствует 4 параметра, как описано в таблице:

Специальные параметры и выходы

	OUT1	OUT2	OUT3	OUT4
Тип зависимости	C34	C38	C42	C46
Тип выхода	C35	C39	C43	C47
Активация	C36	C40	C44	C48
Дифференциал/логика	C37	C41	C45	C49

Специальные параметры и выходы

8.1 ЗАВИСИМОСТЬ: C34, C38, C42, C46

Параметр ЗАВИСИМОСТЬ определяют функцию каждого конкретного выхода. Данный параметр соединяет выход с определенной уставкой (выход управления) или определенным аварийным сигналом (выход сигнализации). Тип зависимости задается через параметр C34 для выхода OUT1, C38 – для OUT2, C42 - для OUT3, C46 - для OUT4. В таблице приведены значения для каждого параметра:

Значение	Тип зависимости	Аварийное реле
		в нормальном режиме работы
0	Заблокирован	–
1	Относится к St1	–
2	Относится к St2	–
3	Активен при простой неисправности	ВЫКЛ
4	Активен при простой неисправности	ВКЛ
5	Активен при серьезной неисправности и аварийном сигнале ВЕРХНЕГО ПРЕДЕЛА ТЕМПЕРАТУРЫ(Er4)	ВЫКЛ
6	Активен при серьезной неисправности и аварийном сигнале ВЕРХНЕГО ПРЕДЕЛА ТЕМПЕРАТУРЫ(Er4)	ВКЛ
7	Активен при серьезной неисправности и аварийном сигнале НИЖНЕГО ПРЕДЕЛА ТЕМПЕРАТУРЫ (Er5)	ВЫКЛ
8	Активен при серьезной неисправности и аварийном сигнале НИЖНЕГО ПРЕДЕЛА ТЕМПЕРАТУРЫ (Er5)	ВКЛ
9	Активен при аварийном сигнале НИЖНЕГО ПРЕДЕЛА ТЕМПЕРАТУРЫ (Er5)	ВЫКЛ
10	Активен при аварийном сигнале НИЖНЕГО ПРЕДЕЛА ТЕМПЕРАТУРЫ	ВКЛ
11	Активен при аварийном сигнале ВЕРХНЕГО ПРЕДЕЛА ТЕМПЕРАТУРЫ(Er4)	ВЫКЛ
12	Активен при аварийном сигнале ВЕРХНЕГО ПРЕДЕЛА ТЕМПЕРАТУРЫ(Er4)	ВКЛ
13	Активен при серьезной неисправности	ВЫКЛ
14	Активен при серьезной неисправности	ВКЛ
15	Функция ТАЙМЕР	–

ВЫКЛ = нормально выключен; активируется при ненормальном режиме работы

ВКЛ = нормально включен; отключается при ненормальном режиме работы

Внимание:

- если параметр ЗАВИСИМОСТЬ=0, то выход заблокирован. Это заводская установка для моделей V и W, в которых отсутствуют некоторые выходы: №№ 2, 3, 4 – в моделях V; №№ 3 и 4 – в моделях W.

- если параметр ЗАВИСИМОСТЬ =1 и 2, то выход управления CONTROL относится к St1/P1 и к St2/P2 соответственно. Другие параметры: тип выхода, активация и дифференциал/логика – дополнительно задают функцию выхода.

- если параметр ЗАВИСИМОСТЬ =3, 4, ..., 14, то выход связан с одним и несколькими аварийными сигналами. Под термином "серьезный" аварийный сигнал подразумеваются все аварийные сигналы Er0, Er1, Er3, за

исключением аварийного сигнала верхнего предела температуры (Er4) и аварийного сигнала нижнего предела температуры (Er5).

При аварийном сигнале сбоя памяти (Er2) агрегат немедленно блокируется.

- В третьей колонке таблицы представлена логика выхода аварийной сигнализации. При состоянии ВКЛ реле нормально включено и отключается при ненормальном режиме работы (перепады напряжения в источнике питания, серьезная неисправность контроллера, аварийный сигнал Er2).

- если параметр ЗАВИСИМОСТЬ =15, на выходе формируется логика цикла (функция таймера); см. следующий подпункт.

8.2 ТАЙМЕР

Если параметр ЗАВИСИМОСТЬ =15, то выход не зависит от уставки, дифференциала и прочих параметров, а работает как таймер, период которого равен $(T\text{ cycle})=C12$; время включения ($T\text{ On}$) – это процентное соотношение времени, задаваемое параметром АКТИВАЦИЯ. При ненормальном режиме работы и выключенном состоянии контроллера, функция таймера отключается. Более подробные сведения приведены в последующих разделах 'Тип выхода' и 'Активация'.

8.3 ТИП ВЫХОДА: C35, C39, C43, C47

Относится только к выходам управления (ЗАВИСИМОСТЬ=1, 2) и таймеру (ЗАВИСИМОСТЬ =15).

Параметр ТИП ВЫХОДА задается через C35 для OUT1, C39 для OUT2, C43 для OUT3 и C47 для OUT 4.

Тип выхода управления может быть двухпозиционным или с широтно-импульсной модуляцией:

ТИП ВЫХОДА =0 двухпозиционный выход

ТИП ВЫХОДА =1 выход с ШИМ (или таймер)

Более подробные сведения по режиму ШИМ приведены в разделе 'Режим 4'. Цикл ШИМ задается через параметр C12.

8.4 АКТИВАЦИЯ: C36, C40, C44, C48

Данный параметр необходим только для выходов управления, т.е. когда ЗАВИСИМОСТЬ=1, 2, или когда ЗАВИСИМОСТЬ=15 (Таймер). Параметр АКТИВАЦИЯ задается через C36 для OUT1, C40 для OUT2, C44 для OUT3 и C48 для OUT4. В двухпозиционном режиме работы параметр ЗАВИСИМОСТЬ =1 или 2 задает момент активации выхода, а в режиме ШИМ – момент максимального значения выхода. Параметр АКТИВАЦИЯ – это процентное соотношение в диапазоне от -100 до +100; параметр относится к дифференциалу и уставке выхода. Если выход относится к уставке St1 (ЗАВИСИМОСТЬ=1), параметр АКТИВАЦИЯ будет зависеть от процентного соотношения параметра P1; если выход относится к уставке St2 (ЗАВИСИМОСТЬ =2), то параметр АКТИВАЦИЯ будет зависеть от процентного соотношения параметра P2. Если параметр АКТИВАЦИЯ имеет положительное значение, то точка активации будет стоять справа от уставки, а если отрицательное – то слева от уставки.

ТАЙМЕР: при параметре ЗАВИСИМОСТЬ=15 и ТИП ВЫХОДА=1, параметр АКТИВАЦИЯ задает время включения как процентное соотношение параметра C12: в этом случае параметр АКТИВАЦИЯ принимает только положительные значения (1-99).

Пример 7: АКТИВАЦИЯ

На ниже представленном графике показаны точки активации контроллера с 2 выходами при следующих значениях параметров:

St1=10, St2=20, P1=P2=6

OUT1 (точка А): ЗАВИСИМОСТЬ=C34=1,

АКТИВАЦИЯ=C36= -100;

OUT2 (точка В): ЗАВИСИМОСТЬ =C38=2,

АКТИВАЦИЯ =C40=+75.

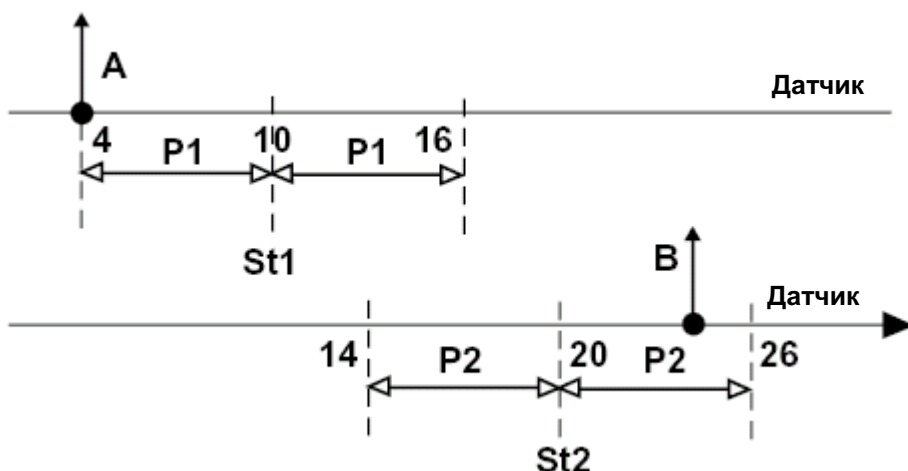


Рис. 28

Пример 8: Таймер

Функция таймера включается при параметрах ЗАВИСИМОСТЬ=15, ТИП ВЫХОДА=1 и АКТИВАЦИИ в пределах от 1 до 99 с временем цикла, задаваемым параметром С12 (сек). На ниже представленном графике показана работа выходов OUT1 и OUT2 в режиме таймера, где $C36 > C40$:

OUT1 $C34=15$, $C35=1$, $C36=50$;

OUT2 $C38=15$, $C39=1$, $C40=25$.

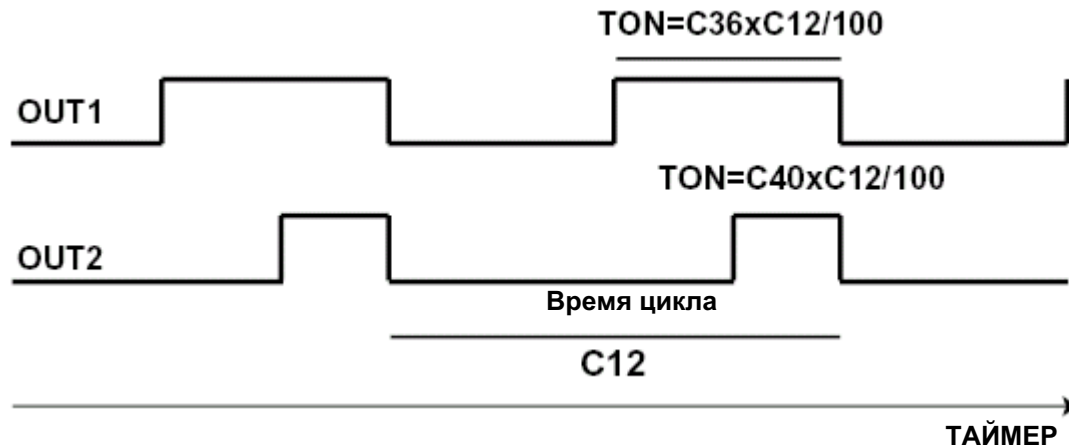


Рис. 29

8.5 ДИФФЕРЕНЦИАЛ/ЛОГИКА: С37, С41, С45, С49

Данный параметр относится только к выходам управления, т.е. когда параметр ЗАВИСИМОСТЬ=1 или 2. Параметр ДИФФЕРЕНЦИАЛ/ЛОГИКА задается через С37 для OUT1, С41 для OUT2, С45 для OUT3 и С49 для OUT4. Параметр ДИФФЕРЕНЦИАЛ/ЛОГИКА задает гистерезис выхода, т.е. момент отключения выхода в логике двухпозиционного управления, а в логике режима ШИМ – минимальное значение выходного сигнала (время включения=0): параметры ДИФФЕРЕНЦИАЛ/ЛОГИКА, а также АКТИВАЦИЯ задают зону пропорционального управления. Параметр ДИФФЕРЕНЦИАЛ/ЛОГИКА – это процентное соотношение в диапазоне от -100 до +100 относительно рабочего дифференциала, которое связано с точкой активации через параметр АКТИВАЦИЯ (АКТИВАЦИЯ связана с уставкой). Его значение связано с реальным значением (в %) дифференциала соответствующего выхода.

Таким образом:

- Если выход относится к уставке St1 (ЗАВИСИМОСТЬ=1), ДИФФЕРЕНЦИАЛ/ЛОГИКА зависит от P1;
- если выход относится к уставке St2 (ЗАВИСИМОСТЬ=2), ДИФФЕРЕНЦИАЛ/ЛОГИКА зависит от P2. Если значение параметра ДИФФЕРЕНЦИАЛ/ЛОГИКА положительно, то точка отключения выше точки активации (ИНВЕРСНАЯ логика). И наоборот, если значение параметра ДИФФЕРЕНЦИАЛ/ЛОГИКА отрицательное, то точка отключения находится ниже точки активации (ПРЯМАЯ логика).

Внимание: что касается параметра АКТИВАЦИЯ, то параметр ДИФФЕРЕНЦИАЛ/ЛОГИКА позволяет задавать логику работы (прямую или инверсную) через задание процентного соотношения данного параметра. Благодаря этому можно осуществить быстрое изменение точек включения/выключения через изменение уставки и/или дифференциала.

Пример 9:

Следующий график – это продолжение примера 7 с добавлением точек отключения A' и B'. Первый выход работает в инверсном режиме с дифференциалом =P1. А второй выход работает в прямом режиме с дифференциалом=P2.

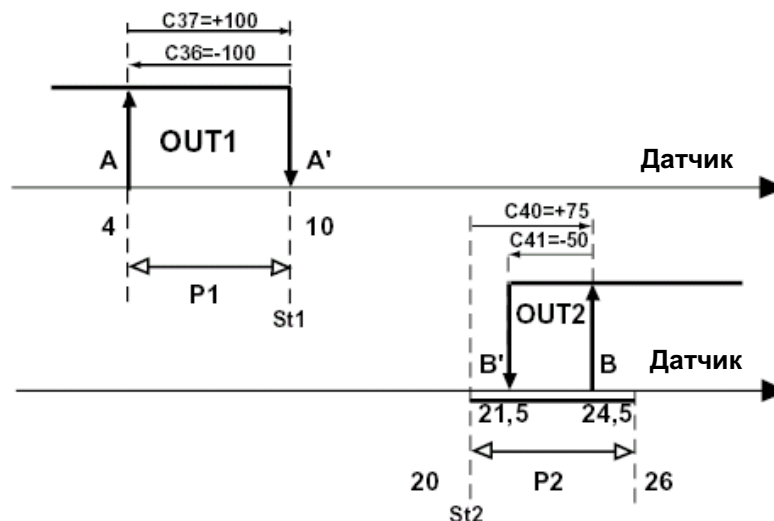


Рис. 30

Рабочие параметры:
 $St1=10$, $St2=20$, $P1=P2=6$

OUT1: ЗАВИСИМОСТЬ=C34=1, АКТИВАЦИЯ=C36=-100 (А), ДИФФЕРЕНЦИАЛ/ЛОГИКА=C37=+100 (А')

OUT2: ЗАВИСИМОСТЬ=C38=2, АКТИВАЦИЯ=C40=+75 (В), ДИФФЕРЕНЦИАЛ/ЛОГИКА=C41= -50 (В')

Проанализируем, что происходит при инверсии значений ДИФФЕРЕНЦИАЛ/ЛОГИКА обоих выходов C37= -50 и C41=+100. А' и В' станут двумя новыми точками отключения.

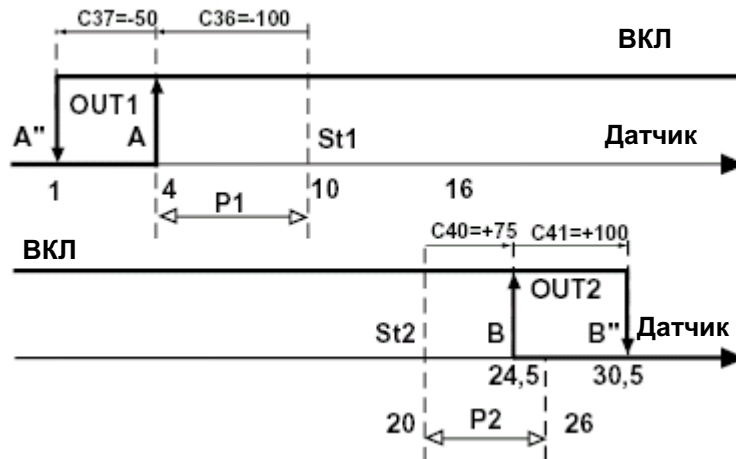


Рис.31

8.6 Дополнительная информация по специальному режиму работы

1 – Зона нечувствительности P3:

В режимах 3, 4, 5 предусмотрено задание зоны нечувствительности, область которой зависит от значения параметра P3. Точки включения/выключения не могут находиться в зоне нечувствительности. При задании точек включения/выключения за пределами заданного диапазона контроллер автоматически внесет поправку и увеличит гистерезис выходного сигнала в 2 раза по сравнению с параметром P3, как показано на следующем графике:

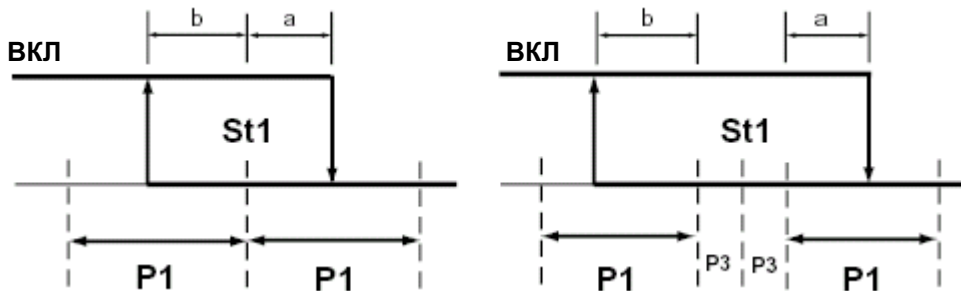


Рис.32

- При наложении уставки и зоны нечувствительности выходов, работающих в режиме ШИМ (или аналоговом), логика работы будет выглядеть следующим образом (в пределах зоны нечувствительности точка активации выхода будет оставаться неизменной):

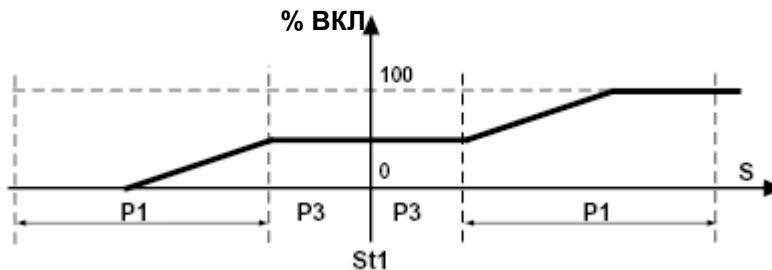


Рис. 33

2 – В режимах 3, 4 и 5, если $C33=1$, процесс управления изменяется так, как показано на следующем графике (рис. 34) для модели Z.

В режимах 3, 4, 5 для получения различных дифференциалов параметр ЗАВИСИМОСТЬ равен St1 для инверсных выходов, и равен St2 для прямых выходов. Параметр St1 всегда соответствует St2, за исключением случаев, когда $C33=1$. В этом режиме параметр St2 может быть задан индивидуально.

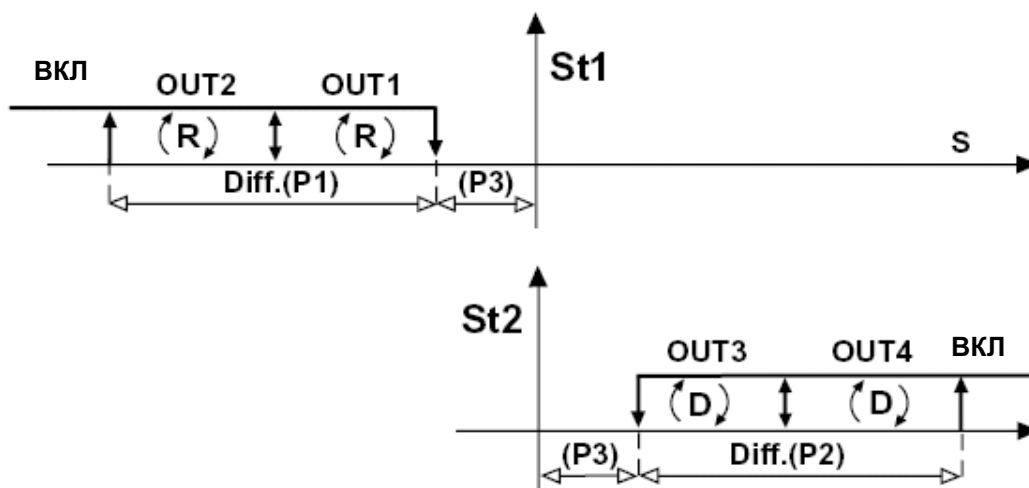


Рис. 34

3 – В режиме 6, когда цифровой контакт разомкнут, выходы зависят от значения St1 и работают в режиме ПРЯМОЙ логики (параметр АКТИВАЦИЯ положителен, а параметр ДИФФЕРЕНЦИАЛ/ЛОГИКА отрицателен). При замыкании контакта выходы будут зависеть от параметров St2 и P2; а логика работы будет обратной, так как знак параметров АКТИВАЦИЯ и ДИФФЕРЕНЦИАЛ/ЛОГИКА поменялся.

При $C33=1$:

- перепрограммирование прямой/обратной логики работы выходов с помощью параметров АКТИВАЦИЯ и ДИФФЕРЕНЦИАЛ/ЛОГИКА возможно только при РАЗОМКНУТОМ контакте. Смена логики происходит при замыкании контакта. При этом необходимо иметь в виду следующее:

- если ЗАВИСИМОСТЬ=2, то выход будет связан с St2/P2 (при смене статуса цифрового входа параметр ЗАВИСИМОСТЬ не меняется).

Однако, при этом будет происходить смена логики с прямой на инверсную в результате продолжения смены знаков параметров АКТИВАЦИЯ и ДИФФЕРЕНЦИАЛ.

На ниже приведенном графике аварийные выходы (ЗАВИСИМОСТЬ=3, 4,...,14) не зависят от цифровых входов:

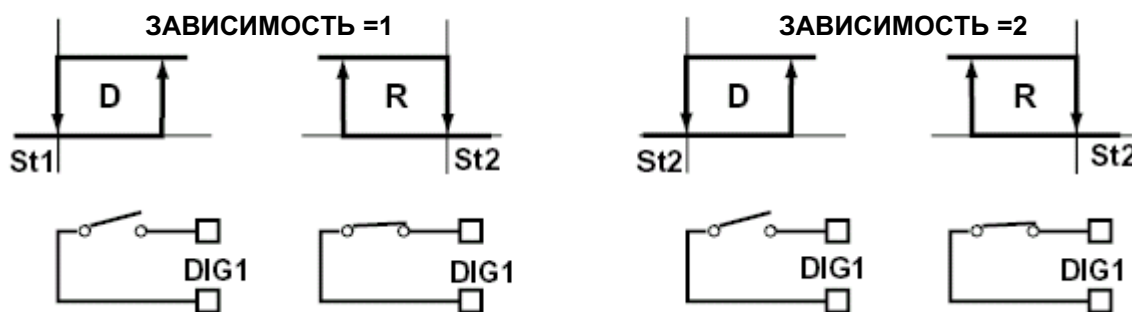


Рис. 35

4 - Режимы 7 и 8: при параметре ЗАВИСИМОСТЬ=2, изменение статуса цифрового входа не влияет уставку (St2) и логику работы. Выходы, отвечающие за аварийные сигналы (ЗАВИСИМОСТЬ=3,4,...,14), не зависят от цифрового входа.

5 - Режимы 1 и 2 с функцией ДИФФЕРЕНЦИАЛА (C19=1)

При наличии функции дифференциала уставка St1 сравнивается с разницей 'NTC1-NTC2' вместо NTC1. В специальном режиме работы ($C33=1$), если ЗАВИСИМОСТЬ=2, то функция дифференциала нарушается, и выходы зависят от St2 и P2, которые работают с учетом значения NTC1.

Если ЗАВИСИМОСТЬ=3, 4,...,14, то получается выход аварийной сигнализации: оба аварийных сигнала верхнего предела температуры (Er4) и нижнего предела температуры (Er5) будут относиться к основному датчику NTC1.

6- Режимы 1 и 2 функцией коррекции (C19= 2, 3, 4)

Аналогично предыдущему случаю, когда параметры $C33=1$ и ЗАВИСИМОСТЬ=2, выходы задаются через St2/P2; Режим управления основывается на показаниях датчика NTC1 без корректировки с учетом показания датчика NTC2. Если ЗАВИСИМОСТЬ=3, 4...14, то значение выхода аварийного сигнала зависит от основного датчика NTC1.

Экран: при $C33=1$ контроллер отображает параметры St2, P2 и P3.

Ротация: при $C33=1$ порядок ротации не устанавливается (только для моделей с серийными номерами < 100,000).

Внимание:

В моделях с серийными номерами свыше 100,000, порядок ротации соблюдается (см. параметр C11 на стр. 21).

8.7 Рекомендации по выбору правильного режима

Параметр С33 позволяет произвести индивидуальную настройку режима контроллера путем изменений некоторых заводских параметров в одном из 9 режимов работы. При задании новой логики работы необходимо учесть следующие **отличительные особенности**:

- Похожие **режимы 1, 2, 9**. Они не учитывают зону нечувствительности РЗ и не производят переключение через цифровой вход.

- Похожие **режимы 3, 4, 5**. Они учитывают зону нечувствительности РЗ, но не производят переключение через цифровой вход.

- **Режим 6**: дифференциал РЗ не учитывается. Для выходов управления с параметром ЗАВИСИМОСТЬ=1, цифровой вход переключается на St2 с инвертированной логикой (выход зависит от St2, параметры АКТИВАЦИЯ и ДИФФЕРЕНЦИАЛ/ЛОГИКА поменяют свой знак и приведут к изменению логики управления с прямой на инверсную, или наоборот).

У выходов с параметром ЗАВИСИМОСТЬ=2, режим переключения сохраняется (замыкание цифрового контакта сохраняет значение параметра ЗАВИСИМОСТЬ=2 (St2), но инвертирует логику путем смены знаков параметров АКТИВАЦИЯ и ДИФФЕРЕНЦИАЛ/ЛОГИКА).

- Похожие **режимы 7, 8**: Параметр РЗ не действует. При параметре ЗАВИСИМОСТЬ=1 цифровой вход оперирует исключительно выходами управления, переключая с St1/P1 на St2/P2. Принцип управления остается прежним (параметры АКТИВАЦИЯ и ДИФФЕРЕНЦИАЛ/ЛОГИКА не меняют свой знак). Цифровой вход не влияет на другие выходы управления и аварийной сигнализации (ЗАВИСИМОСТЬ=2).

Внимание: похожие режимы выполняют схожие функции (схожая логика работы). Предпочтение одного режима перед другим зависит от начальных значений.

Прежде чем задать специальный режим работы С33=1 выберите режим работы, который вы хотите использовать вместо заводского режима (параметр С0). **Нажмите кнопку PRG для сохранения изменения параметра С0.**

После задания параметра С33=1, изменение С0 не приведет к каким-либо изменениям специальных параметров. Если потребуется смена режима после перехода в специальный режим С33=1, то необходимо сбросить параметр С33 в 0, нажать кнопку PRG для подтверждения, выбрать новый режим и снова нажать кнопку PRG для подтверждения нового значения. Затем вернуться в специальный режим работы, задав С33=1.

Помните, что при смене параметра С33 с 1 на 0, все изменения, касавшиеся 'специальных параметров', будут утеряны. Специальным параметрам будут вновь присвоены значения, задаваемые параметром С0 по умолчанию.

8.8 Примеры применения Специального режима работы

Примеры 10

Задание области гистерезиса с центральным положением уставки (St1) для холодильной системы.

Решение: установить режим 1 и изменить параметр АКТИВАЦИЯ. Поскольку по умолчанию параметр С0 = 2, необходимо перейти к С0=1. Выйдите из режима программирования путем нажатия кнопки PRG, затем войдите вновь (пароль 77) и внесите следующие изменения: С33=1 (специальный режим работы), ЗАВИСИМОСТЬ=С34 и ТИП ВЫХОДА=С35.

Необходимо уменьшить точку активации (**АКТИВАЦИЯ=С36**) с +100 до +50; а точку включения (**ДИФФЕРЕНЦИАЛ/ЛОГИКА=С37**) оставить без изменений (-100).

На рисунке представлен график работы контроллера:

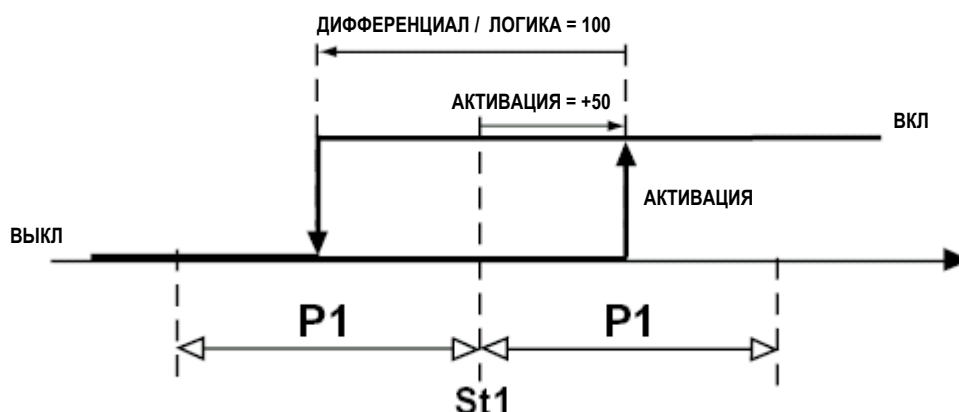


Рис. 36

Пример 11:

Управление и регулирование холодильной системы, оснащенной 2 компрессорами разной производительности. В частности, первый компрессор в 2 раза больше, чем второй. Дополнительно, более мощный компрессор должен запускаться первым и его дифференциал должен быть в 2 раза больше дифференциала второго.

Решение: в качестве исходного режима можно взять 1, 2, 9 (заводская установка по умолчанию $C0=2$).

Если $C0=2$, введите пароль 77 и установите режим $C33=1$.

Предположим, вы используете контроллер с 2 выходами, тогда необходимо изменить параметры АКТИВАЦИЯ и ДИФФЕРЕНЦИАЛ/ЛОГИКА следующим образом:

OUT1

ЗАВИСИМОСТЬ= $C34$ не меняется (1)

ТИП ВЫХОДА= $C35$ не меняется (0)

АКТИВАЦИЯ= $C36 +66$

ДИФФЕРЕНЦИАЛ/ЛОГИКА= $C37 -66$

OUT2

ЗАВИСИМОСТЬ= $C38$ не меняется (1)

ТИП ВЫХОДА= $C39$ не меняется (0)

АКТИВАЦИЯ= $C40 +100$

ДИФФЕРЕНЦИАЛ/ЛОГИКА= $C41 -34$.

На рисунке представлена новая логика управления:

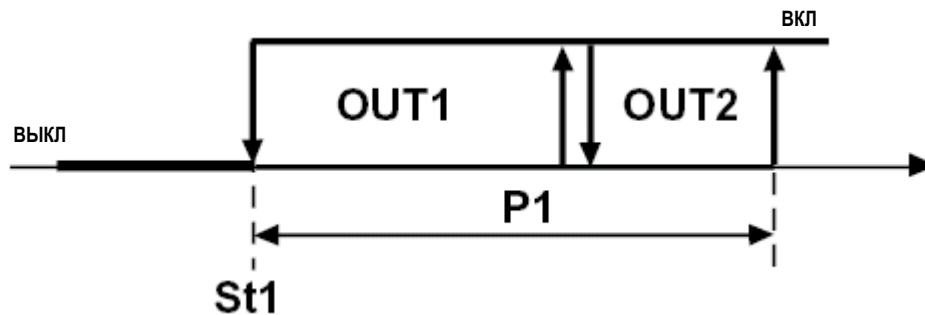


Рис. 37

Пример 12

Предположим, вы хотите понизить температуру воды на входе на 5°C для случая, описанного в примере 1b на стр. 25 (параметр $C19$). Температура $T2$ должна быть ниже температуры $T1$ на 5°C . Основной датчик установлен на выходе воды ($T2=NTC1$). Необходимо также соблюсти следующие требования:

- температура на выходе ($T2$) не должна опускаться ниже 8°C ;
- если температура $T2$ держится на уровне 6°C более 1 минуты, то должен поступать аварийный сигнал нижнего предела температуры.

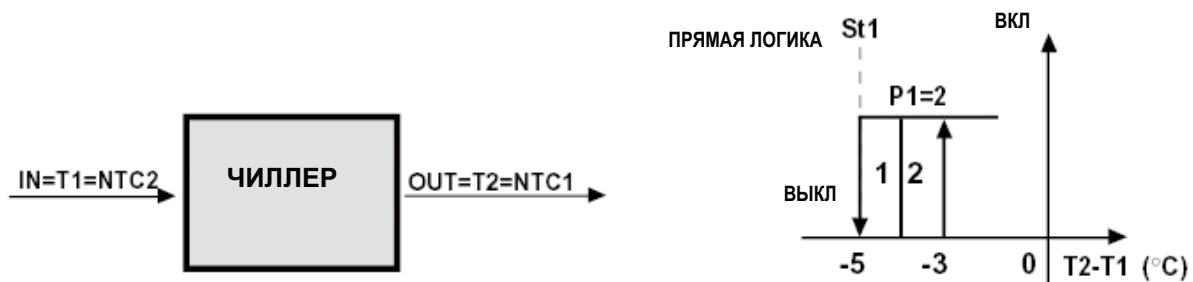


Рис. 38

Решение: воспользуемся контроллером с 4 выходами ($IRxxZ$); два выхода будем использовать как выходы управления ($OUT3$ и $OUT4$), один выход используем для подключения дистанционного аварийного сигнала ($OUT1$), а выход $OUT2$ будем использовать для отключения $OUT3$ и $OUT4$ при падении температуры $T2 < 8^{\circ}\text{C}$. Для этого соединим последовательно $OUT2$ с выходами $OUT3$ и $OUT4$, так чтобы выход $OUT2$ активировался только тогда, когда замеряемая датчиком $NTC1$ температура ($T1$) превышает 8°C , как показано на схеме.

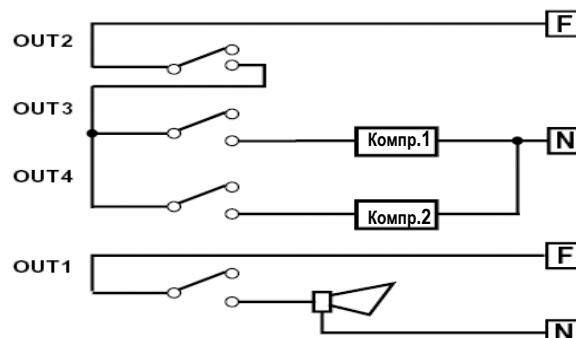


Рис. 39

При этом необходимо установить следующие основные параметры:

Уставка	St1=-5
Режим	C0=1
Общий дифференциал для обоих выходов	P1=2
Функция дифференциала	C19=1
Аварийный сигнал падения температуры ниже 6°C	P25=6
1-минутная задержка	P28=1 (минута)

Для автоматического сброса неисправности, необходимо установить дифференциал аварийного сигнала(P27) на минимальное значение, а для ручного сброса – на большее значение. После внесения изменений в вышеперечисленные параметры необходимо выполнить подтверждение и выйти из программирования путем нажатия кнопки PRG. Далее установите специальный режим (C33=1) и внесите изменения в специальные параметры:

OUT1: запрограммируем этот выход на активацию при возникновении аварийного сигнала нижнего предела температуры; в этом случае нам необходимо изменить только параметр ЗАВИСИМОСТЬ=C34 с 1 на 9 (или 10 при нормально разомкнутом реле).Изменение параметров C35, C36, C37 не требуется.

OUT2: чтобы заблокировать функцию ДИФФЕРЕНЦИАЛ, изменим параметр зависимости с 1 на 2: ЗАВИСИМОСТЬ=C38=2. Контроллер будет работать в соответствии с ПРЯМОЙ логикой и полностью поглотит значение P2: Таким образом, старый параметр АКТИВАЦИЯ=C40 примет значение C40=100, а старый параметр ДИФФЕРЕНЦИАЛ/ЛОГИКА=C41 примет значение C41=-100. Зададим уставку St2=8. Параметр P2 соответствует минимальному отклонению, необходимому для перезапуска агрегата после регистрации нижнего предела температуры (например, P2=4).

OUT3 и OUT4: при использовании контроллера с 4 выходами, установка режима 1 означает задание гистерезиса выходов на уровне 25% дифференциала P1. В ниже приведенном примере, имеется 2 выхода управления (OUT3 и OUT4) , гистерезис которых должен составлять 50% параметра P1. Следовательно, необходимо изменить параметры АКТИВАЦИЯ и ДИФФЕРЕНЦИАЛ/ЛОГИКА для указанных выходов, чтобы соответствовать новым требованиям.

Таким образом:

OUT3:

АКТИВАЦИЯ=C44 меняется с 75 на 50

ДИФФЕРЕНЦИАЛ/ЛОГИКА=C45 меняется с -25 на -50.

OUT4:

АКТИВАЦИЯ=C48 остается на уровне 100

ДИФФЕРЕНЦИАЛ/ЛОГИКА=C49 меняется с -25 на -50.

На графике показана новая логика управления:

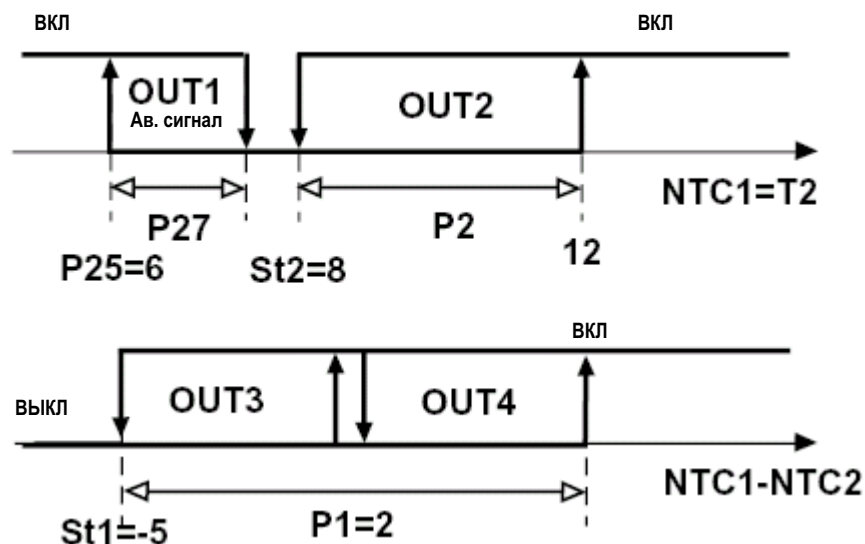


Рис. 40

Пример 13

Управление и регулирование 3 бойлерных агрегатов с доведением температуры до значения уставки St1.Для этого потребуется 1 выход аварийного сигнала, активируемый при поднятии температуры выше заданного порога или в случае блокировки системы.

Решение: Воспользуемся цифровым входом ("сухой" контакт) для регулирования сигнала "запирания системы". Далее сконфигурируем другой выход как выход аварийного сигнала (ЗАВИСИМОСТЬ=5 или 6). Менять режим при этом нет необходимости, т.е. C0=2.

Таким образом:

Первоначальный режим: C0=2;

Цифровой вход 1: управление аварийным сигналом с выключением/включением выхода аварийного сигнала;

C29=2: немедленное срабатывание аварийного сигнала, ручной сброс;

C31=0: при ненормальном режиме работы, все выходы отключаются;

OUT1:

Двухпозиционный выходной сигнал для управления первым бойлером
 АКТИВАЦИЯ=C36=-33 ДИФФЕРЕНЦИАЛ/ЛОГИКА=C37=33 (параметры ЗАВИСИМОСТЬ и ТИП ВЫХОДА остаются прежними).

OUT2:

Двухпозиционный выходной сигнал для управления вторым бойлером
 АКТИВАЦИЯ=C40=-66 ДИФФЕРЕНЦИАЛ/ЛОГИКА=C41=33 (Параметры ЗАВИСИМОСТЬ и ТИП ВЫХОДА остаются прежними).

OUT3:

Двухпозиционный выходной сигнал для управления третьим бойлером
 АКТИВАЦИЯ=C44=-100 ДИФФЕРЕНЦИАЛ/ЛОГИКА=C45=34(Параметры ЗАВИСИМОСТЬ и ТИП ВЫХОДА остаются прежними).

OUT4:

Двухпозиционный выходной сигнал для аварийных сигналов верхнего предела температуры и внешнего блокирования системы.

ЗАВИСИМОСТЬ C46=5 (или 6 для нормально активированных реле);

P26= задает требуемый порог верхнего предела температуры(например, 90°C);

P27=дифференциал аварийного сигнала (P27 должен быть со знаком "+");

P28=задержка (при необходимости) перед активацией аварийных сигналов верхнего предела температуры и блокировки системы.

На графике представлена новая логика управления:

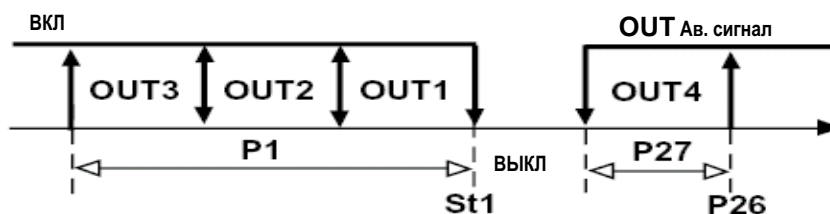


Рис. 41

Пример 14

Контроль и регулирование температуры холодильной камеры с помощью компрессора (функция охлаждения) и электрообогревателя (функция обогрева). Контроллер осуществляет корректирующие действия в ответ на отклонения требуемых условий согласно заданным значениям: при зоне нечувствительности =3°C и уставке=5°C. Обогреватель работает по логике управления ШИМ, для получения пропорционального типа управления.

Решение: Исходный режим: C0=3: Подтвердите внесение изменений путем выхода из режима программирования нажатием кнопки PRG, затем войдите снова в режим программирования (пароль 77) и задайте C33=1; St1=5°C, P3=1.5°C, при этом параметры P1 и P2 представляют собой рабочие дифференциалы обогревателя и компрессора, соответственно.

OUT1: Управление обогревателем, логика управления - ШИМ; ТИП ВЫХОДА=C35=1, функция ШИМ (параметры ЗАВИСИМОСТЬ, АКТИВАЦИЯ и ДИФФЕРЕНЦИАЛ/ЛОГИКА не меняются).

OUT2: двухпозиционный выход для управления компрессором (без изменений)

Примечание: Находясь в режиме 3 и задав C33=1, мы предполагаем, что первый выход OUT1 будет непосредственно связан с уставкой St1 (и P1), а второй выход OUT2 будет связан с уставкой St2 (и P2), значение которой можно выбрать непосредственно.

На графике представлена **новая логика работы**.

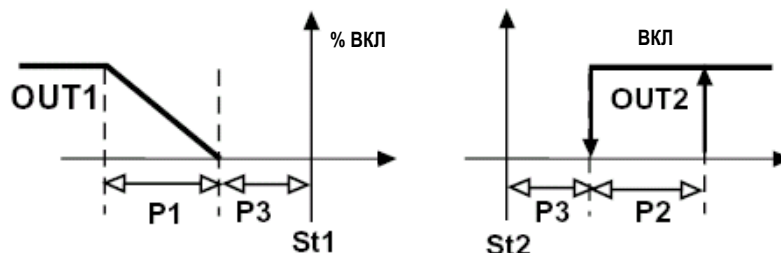


Рис. 42

Обращаем ваше внимание, что:

1- тот же результат логики работы может быть достигнут при взятии режима 4 за исходный и изменения параметра ТИП УПРАВЛЕНИЯ относительно выхода OUT2 следующим образом: ТИП ВЫХОДА=C39=0, (задание 0 вместо 1 меняет тип логики работы выхода с двухпозиционного на модулирующий).

2- если вы хотите сохранить только одну уставку, то оба выхода должны зависеть от уставки St1. Зададим для выхода Out2 параметр ЗАВИСИМОСТЬ=C38=1. На рис. 33 представлен график новой логики управления (дифференциалы для OUT1 и OUT2 зависят от P1).

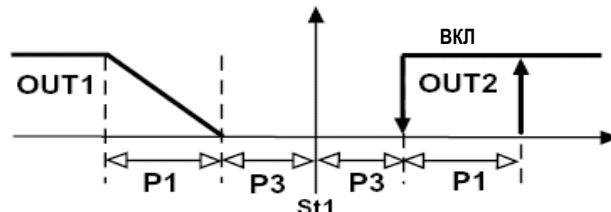


Рис. 43

Пример 15:

Управление холодильной камерой с одиночным компрессором и одним выходом аварийного сигнала.

Решение 1: воспользуемся контроллером с 2 выходами и зададим режим 5, чтобы выход OUT2 управлял выходом аварийного сигнала и выходом OUT1 в инверсном режиме. Для выполнения данных требований достаточно изменить логику управления выхода OUT1.

Исходный режим: C0=5; подтвердите изменения путем выхода из режима программирования, повторного входа (пароль 77) и заданием параметра C33=1.

OUT1: двухпозиционный выход, при переходе из инверсного режима в прямой - параметр АКТИВАЦИЯ = C36 меняется с -100 на +100, параметр ДИФФЕРЕНЦИАЛ/ЛОГИКА = C37 меняется с +100 на -100 (параметры ЗАВИСИМОСТЬ и ДИФФЕРЕНЦИАЛ/ЛОГИКА остаются без изменений)

OUT2: используется как выход аварийного сигнала (параметры остаются без изменений). Параметры P25, P26, P27 и P28 позволяют завершить этап программирования, задав требуемые аварийные сигналы по температуре. На графике (рис. 44) представлена новая логика управления:

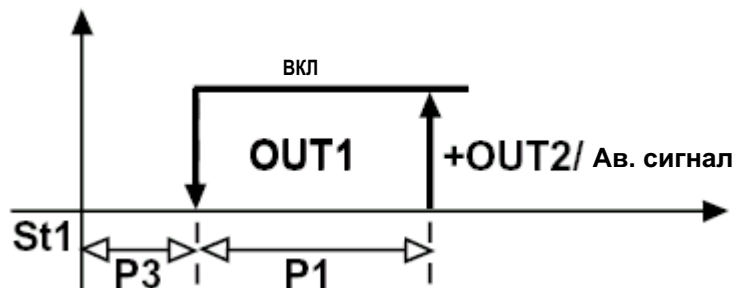


Рис. 44

Решение 2: зададим C0=2, чтобы не учитывался дифференциал зоны нечувствительности P3, а также изменим специальные параметры в режиме C0=2 (с помощью пароля 77). C33=1: C36=+100, C37=-100, C38=3 (остальные параметры остаются без изменения). Параметры P25, P26, P27 и P28 позволяют завершить этап программирования, задав требуемые аварийные сигналы по температуре.

На графике (рис. 45) представлена новая логика управления:

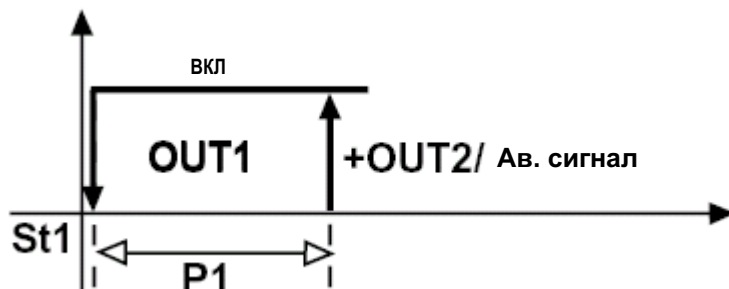


Рис. 45

Пример 16

Управление воздушным кондиционером с одним обогревателем и 3 компрессорами. Мощность одного из компрессоров превышает мощность остальных двух в 2 раза. Тип управления обогревателем – ШИМ.

Решение: воспользуемся контроллером с 4 выходами. Выход OUT1 - для управления обогревателем в режиме ШИМ, выход OUT2 – для управления основным компрессором с двойным гистерезисом, по сравнению с двумя другими компрессорами. Выход OUT3 и OUT4 - для управления малыми компрессорами.

Исходный режим: стандартный по умолчанию C0=2 (пароль 77). Затем зададим C33=1 и прочие параметры так, чтобы обогреватель и компрессоры зависели от 2 разных уставок и дифференциалов.

OUT1:

Двухпозиционный выход для управления обогревателем по логике ШИМ.

ЗАВИСИМОСТЬ=C34=1 (без изменений)

ТИП ВЫХОДА C35=1, АКТИВАЦИЯ C36=-100

ДИФФЕРЕНЦИАЛ/ЛОГИКА C37=+100

OUT2:

Двухпозиционный выход для активации основного компрессора

ЗАВИСИМОСТЬ=C38 меняется с 1 на 2 (поскольку выход должен зависеть от St2)

ТИП ВЫХОДА=C39=0 (без изменений)

АКТИВАЦИЯ=C40=+50

ДИФФЕРЕНЦИАЛ/ЛОГИКА=C41=-50

OUT3:

Двухпозиционный выход для активации второго компрессора

ЗАВИСИМОСТЬ=C42=2 ТИП ВЫХОДА=C43=0

АКТИВАЦИЯ=C44=+75 ДИФФЕРЕНЦИАЛ/ЛОГИКА=C45=-25

OUT4:

Двухпозиционный выход для активации третьего компрессора

ЗАВИСИМОСТЬ=C46=2 ТИП ВЫХОДА=C47=0

АКТИВАЦИЯ=C48=+100 ДИФФЕРЕНЦИАЛ/ЛОГИКА=C49=-25

На графике представлена выше описанная логика управления. Обогрев зависит от St1, P1 и C12. Охлаждение зависит от St2 и P2.

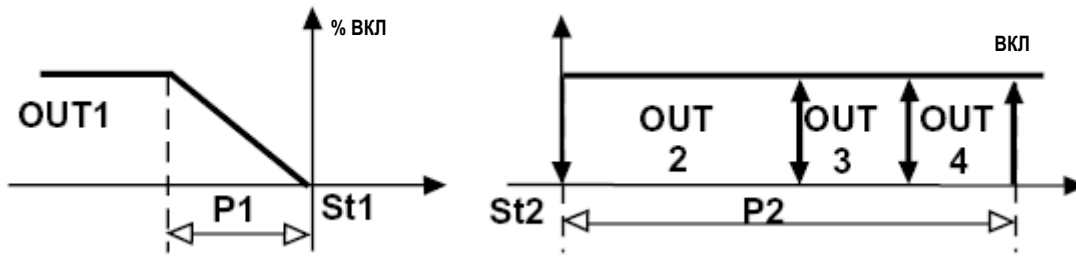


Рис. 46

Пример 17:

Управление воздушным кондиционером. Компрессор и обогреватель работают на основе разных уставок (одна для дневного периода, другая для ночного периода) с переключением от внешнего таймера.

Решение: можно воспользоваться контроллером серии IR с 2 выходами. Зададим C0=7 (или C0=8) и для изменения специальных параметров нажмем кнопку PRG. После введения пароля 77 зададим C33=1, воспользуемся выходом OUT1 для обогревателя и выходом OUT2 для компрессора. Получим следующую конфигурацию:

OUT1:

ЗАВИСИМОСТЬ=C34=1, ТИП ВЫХОДА=C35=0(двухпозиционный) или 1 (ШИМ)

АКТИВАЦИЯ=C36=-100,

ДИФФЕРЕНЦИАЛ/ЛОГИКА=C37=+100

OUT2:

ЗАВИСИМОСТЬ=C38=1,

ТИП ВЫХОДА=C39=0,

АКТИВАЦИЯ=C40=100,

ДИФФЕРЕНЦИАЛ/ЛОГИКА=C41=-100

St1-P1 соответствует режиму работы с внешним разомкнутым контактом;

St2-P2 соответствует режиму работы с внешним замкнутым контактом :

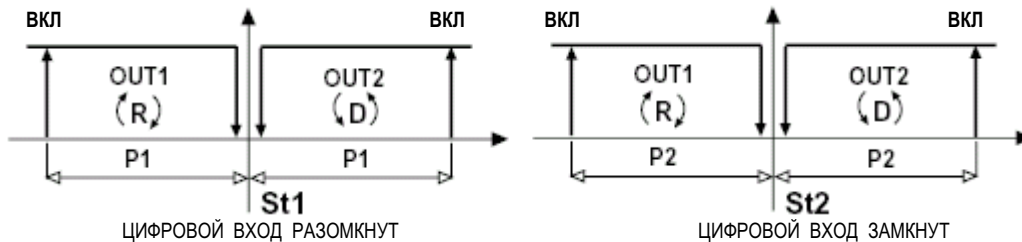


Рис. 47

Внимание: при необходимости введения зоны нечувствительности между OUT1 и OUT2 и разными дифференциалами, просто уменьшите абсолютное значение параметра ДИФФЕРЕНЦИАЛ/ЛОГИКА одного или обоих выходов. При необходимости измените точку активации через параметр АКТИВАЦИЯ. Давайте посмотрим, как изменится тип управления при C37=+50 и C41=-50 (параметр P3 не используется в режиме 7).

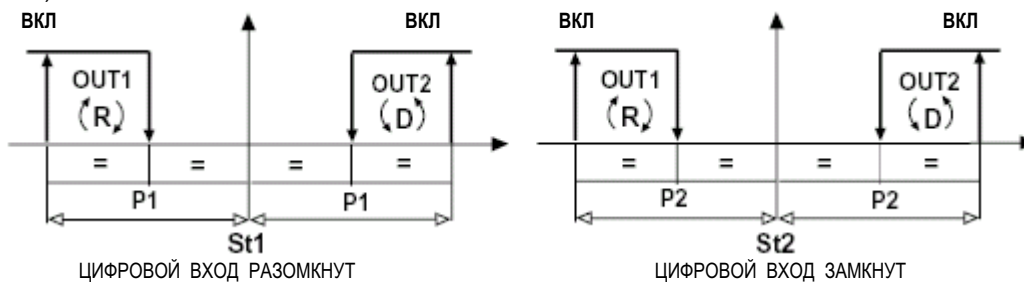


Рис. 48

9 Сложная настройка: перечень параметров

Таблица содержит перечень стандартных параметров контроллеров серии IR (модели P и C). Для перепрограммирования параметра воспользуйтесь инструкцией на стр. 12 и введите пароль 77. Для просмотра параметров ввод пароля не требуется.

Обозн. пар.	Описание	Мин. значение	Макс. значение	По умолчанию
St1	Уставка 1	Мин. показание датчика	Макс. показание датчика	20
St2	Уставка 2 (Режимы 6,7,8,9)	Мин. показание датчика	Макс. показание датчика	40
C0	Режим работы	1	9	2
Задание дифференциалов				
P1	Дифференциал уставки 1 (абсолютная величина)	0.1	99.9	2.0
P2	Дифференциал уставки 2	0.1	99.9	2.0
P3	Дифференциал зоны нечувствительности (Режимы 3,4,5) (абсолютная величина)	0	99.9	2.0
C4	Корректировка. Для моделей с датчиком NTC только в режимах 1 или 2 и при C19=2, 3 или 4	-2.0	2.0	0.5
C5	Тип управления: 0=пропорциональный (P) 1=пропорциональный +интегральный (P+I)	0	1	0
Параметры выходов				
C6	Задержка перед активацией 2 разных реле	0	999 сек	5 сек
C7	Минимальный период между двумя включениями одного реле	0	15 мин	0
C8	Минимальный период отключения одного реле	0	15 мин	0
C9	Минимальный период включения одного реле	0	15 мин	0
C10	Статус выходов при подаче аварийного сигнала от датчика : 0 = все реле отключаются 1 = все реле остаются активированными на время задержки 2 = реле в прямом режиме остаются активированными на период задержки, все остальные реле немедленно отключаются 3 = реле в инверсном режиме остаются активированными на период задержки, все остальные реле немедленно отключаются	0	3	0
C11	Ротация подключения выходов: (только для режимов 1,2,6,7,8) 0 = порядок ротации отсутствует 1 = стандартный порядок ротации 2 = порядок ротации 2+2 (реле 1 и 3 для активации компрессоров) 3 = порядок ротации 2+2 Только для моделей (A и Z) с серийными номерами свыше 100000 4 = ротация выходов 3 и 4 (без ротации 1 и 2) 5 = ротация выходов 1 и 2 (без ротации 3 и 4) 6 = раздельная ротация пар: 1-2 и 3-4 7 = ротация выходов 2,3,4 (без ротации выхода 1)	0	7	0
C12	Время цикла(ов) ШИМ	0.2 сек	999 сек	20 сек
Параметры датчика				
C13	Тип датчика: 0=4-20, 1=0-20; 0=термопара тип K, 1= термопара тип J NTC: если C13=1 на контроллере отображается показание датчика NTC2 , а контроль осуществляется по показанию датчика NTC1	0	1	0
P14	Корректировка показания датчика	-99	+99.9	0.0
C15	Минимальное значение входных сигналов по напряжению и току	-99	C16	0.0
C16	Максимальное значение входных сигналов по напряжению и току	C15	999	100
C17	Фильтр подавления помех	1	14	5
C18	Единицы измерения температуры: 0=°C, 1=°F	0	1	0
C19	Второй датчик: только для моделей с NTC, в режимах 1 или 2 0 = без изменения стандартного режима 1 = дифференциальный режим (NTC1 - NTC2) 2 = корректировка в летний период 3 = корректировка в зимний период 4 = непрерывная корректировка с зоной нечувствительности P2	0	4	0

Задание параметров				
C21	Нижний порог уставки 1	-99	C22	Миним. показание датчика
C22	Верхний порог уставки 1	C21	999	Макс. показание датчика
C23	Нижний порог уставки 2	-99	C24	Миним. показание датчика
C24	Верхний порог уставки 2	C23	999	Макс. показание датчика
Параметры аварийных сигналов				
P25	Уставка аварийного сигнала нижнего предела температуры	-99	P26	Миним. показание датчика
P26	Уставка аварийного сигнала верхнего предела температуры	P25	999	Макс. показание датчика
P27	Дифференциал аварийного сигнала (абсолютная величина)	-99.0	99.0	2.0
P28	Временная задержка перед срабатыванием аварийного сигнала (мин.0)	120 мин	60 мин	
C29	Цифровой вход 1(C0 ≠ 6,7,8) При подаче аварийного сигнала, состояние реле зависит от C31 0 = вход заблокирован 1 = мгновенная подача внешнего аварийного сигнала с последующим автоматическим сбросом 2 = мгновенная подача внешнего аварийного сигнала с последующим ручным сбросом 3 = замедленная подача внешнего аварийного сигнала с последующим ручным сбросом 4 = включение/выключение в зависимости от статуса цифрового входа	0	4	0
C30	Цифровой вход 2 (только для моделей IRDR). См. C29	0	4	0
C31	Статус выходов при подаче аварийного сигнала на цифровой вход 0 = все выходы выключены 1 = все выходы включены 2 = все выходы в инверсном режиме выключены, остальные - без изменения 3 = все выходы в прямом режиме выключены, остальные - без изменения	0	3	0
Прочие				
C32	Адрес агрегата для подключения к системе диспетчерского управления	1	16	1
Специальные параметры				
C33	Специальный режим работы: 0=нет, 1=да Перед изменением C33, убедитесь, что вы установили и запрограммировали исходный режим C0	0	1	0
C34	OUT1: ЗАВИСИМОСТЬ	0	15	– (*)
C35	OUT1: ТИП ВЫХОДА	0	1	– (*)
C36	OUT1: АКТИВАЦИЯ	-100	+100	– (*)
C37	OUT1: ДИФФЕРЕНЦИАЛ/ЛОГИКА	-100	+100	– (*)
C38	OUT2: ЗАВИСИМОСТЬ	0	15	– (*)
C39	OUT2: ТИП ВЫХОДА	0	1	– (*)
C40	OUT2: АКТИВАЦИЯ	-100	+100	– (*)
C41	OUT2: ДИФФЕРЕНЦИАЛ/ЛОГИКА	-100	+100	– (*)
C42	OUT3: ЗАВИСИМОСТЬ	0	15	– (*)
C43	OUT3: ТИП ВЫХОДА	0	1	– (*)
C44	OUT3: АКТИВАЦИЯ	-100	+100	– (*)
C45	OUT3: ДИФФЕРЕНЦИАЛ/ЛОГИКА	-100	+100	– (*)
C46	OUT4: ЗАВИСИМОСТЬ	0	15	– (*)
C47	OUT4: ТИП ВЫХОДА	0	1	– (*)
C48	OUT4: АКТИВАЦИЯ	-100	+100	– (*)
C49	OUT4: ДИФФЕРЕНЦИАЛ/ЛОГИКА	-100	+100	– (*)
(*) зависит от модели и исходного режима				
Использование пульта ДУ / клавиатуры				
C50	Активация клавиатуры(TS) и пульта ДУ (ТС) TS выкл, ТС вкл (только для P -параметров) TS вкл, ТС вкл (только для P -параметров) 2 = TS выкл, ТС выкл 3 = TS вкл, ТС выкл 4 = TS вкл, ТС вкл (все параметры)	0	4	4
C51	Введение пароля для активации пульта ДУ 0 = без пароля	0	120	0

10. Устранение неисправностей – сброс настроек контроллера и пульта ДУ

–проблема:

не работает клавиатура/пульт ДУ, невозможно внести изменения параметров

проверьте

- параметр С50 (через клавиатуру)

–проблема:

постоянная смена значений.

проверьте

- возможно воздействие электромагнитных помех; проверьте кабель датчика (рекомендуется использование экранированного кабеля). Иногда полезно подсоединить оплетку к земле внутреннего источника питания контроллера (маркировка контакта "Com"). Не заземляйте оплетку с обеих сторон.
- измените параметр С17 (увеличьте его значение).
- проверьте, чтобы идущие от датчика провода и шнур питания не находились на близком расстоянии.

– проблема:

не определяются аварийные сигналы верхнего/нижнего предела температуры.

проверьте

- возможно, сработала задержка аварийного сигнала или неправильный выбор времени задержки
- проверьте параметры Р25, Р26, Р27, Р28.

– проблема:

не активируются выходы.

проверьте

- временные задержки выходов ; параметры С6, С7, С8.
- уставки и дифференциалы.

– проблема:

слишком частая активация выходов.

проверьте

- увеличьте значение дифференциала и/или измените временные задержки (параметры С6, С7, С8)

– проблема:

контролируемая переменная не достигает значения уставки.

проверьте

- необходимо уменьшить дифференциал Р1 или Р2, а также зону нечувствительности Р3.

– проблема:

значение на экране не соответствует фактическому значению.

проверьте

- положение датчика. Для моделей с входным сигналом по току, напряжению или термопар J/K , см раздел 6.6 на стр. 12 (Параметры "С" для термопар).
- Откорректируйте измеряемую величину с помощью параметра Р14.

– проблема:

не активируются выходы аварийных сигналов , даже при постоянном аварийном режиме работы.

проверьте

- правильность задания выходов аварийных сигналов.
- тип режима (С0), а в специальном режиме работы – параметр ЗАВИСИМОСТЬ.

– проблема:

не работает пульт ДУ.

проверьте

- правильность установки батареек и их срок годности.
- нет ли каких-либо помех на пути сигнала от пульта ДУ до контроллера.
- нет ли пыли и грязи на передатчике пульта ДУ или приемнике контроллера.
- расстояние между пультом ДУ и контроллером не должно превышать 3м.
- проверьте параметр С50 (через клавиатуру).

11. Сбои в работе, причины и способы устранения

Сообщение на экране	Описание	Причина	Влияние на процесс управления	Тип сброса	Способы устранения
Eg0	Сбой на датчике	Неисправность датчика	Зависит от параметра C10	R: автомат. V: ручной	Проверьте правильность соединений Проверьте сигнал с датчика (например: NTC=10 кОм при 25°C)
Eg1	Сбой на датчике NTC2	Неисправность датчика	При C0=1,2 и C19=1 как Eg0, в остальных случаях процесс управления продолжается	R: автомат. V: ручной	Проверьте правильность соединений Проверьте сигнал с датчика (например: NTC=10k 25°C)
Eg2	Сбой 3У	Электромагнитные помехи, возникающие при перепадах напряжения в момент программирования, приводят к повреждению ячеек памяти	Прекращение работы	R: автомат. V: ручной	Произвести сброс на заводские значения: выключить контроллер и затем включить, удерживая кнопку PRG
Eg3	Сбой при подаче сигнала через внешний контакт на цифровой вход	Разомкнут контакт, связанный с цифровым входом	В зависимости от C31	R: зависит от параметров C29 и C30 V: ручной	Проверьте параметры C29, C30, C31 и P28; Проверьте внешний контакт Eg4
Eg4	Аварийный сигнал верхнего предела температуры	Превышение параметра P26 в течение периода > P28	Процесс управления не прерывается	R: автомат. V: ручной	Проверьте параметры P26, P27, P28
Eg5	Аварийный сигнал нижнего предела температуры	Превышение параметра P25 в течение периода > P28	Процесс управления не прерывается	R: автомат. V: ручной	Проверьте параметры P26, P27, P28

R = Процесс управления

Сброс регулятора означает восстановление нормального режима работы после устранения причины неисправности.

V = Индикация параметров

Индикация и звуковой сигнал. Сброс индикации означает возврат к нормальному режиму отображения текущих значений.

(*) = Для обеспечения ручного сброса аварийных сигналов, необходимо задать высокое значение параметра P27 (дифференциала аварийного сигнала).

12. Опциональные модули

Для моделей IR32 (IR32A/D или IRDRA) с выходами на 10В- для полупроводниковых реле (SSR), при использовании специальных модулей можно получить двухпозиционные и/или аналоговые/модулирующие выходы. Дополнительно, для всех моделей с входом по току и напряжению разработан специальный преобразователь электропитания.

12.1 Модуль с аналоговым выходом (код CONV0/10A0)

Данный модуль преобразует сигнал ШИМ 0/10В- для полупроводниковых реле (SSR) в аналоговый линейный сигнал 0/10В-- и 4/20 мА. Этот модуль подключается к моделям IR32D, IR32A, IRDRA.

Программирование: для получения модулирующего выходного сигнала необходимо использовать логику режима ШИМ (см. параметр С12 на стр. 22). Сигнал ШИМ воспроизводится точно также, как аналоговый сигнал. Опциональный модуль CONV0/10A0 проинтегрирует сигнал, поступающий с контроллера, если сократить время цикла (С12) до минимального значения (**С12=0,2 сек.**). Задание минимального значения параметра С12 ограничивает использование выходов для полупроводниковых реле и модулирующих выходов. Однако, всегда есть возможность соединить один или несколько аналоговых выходов (или выходов для п/проводниковых реле) с двухпозиционными выходами.

При этом логика управления (прямая=охлаждение, обратная=обогрев) совпадает с логикой управления режима ШИМ (см. режим 4).

Для индивидуально подобранной конфигурации, см. параметры ТИП ВЫХОДА, АКТИВАЦИЯ, ДИФФЕРЕНЦИАЛ/ЛОГИКА на стр. 35-36.

Электрические соединения: см схему и пояснения, приведенные ниже. Сигнал управления, поступающий на контакты 3 и 4, оптоизолирован, благодаря чему можно использовать единый с контроллером источник электропитания.

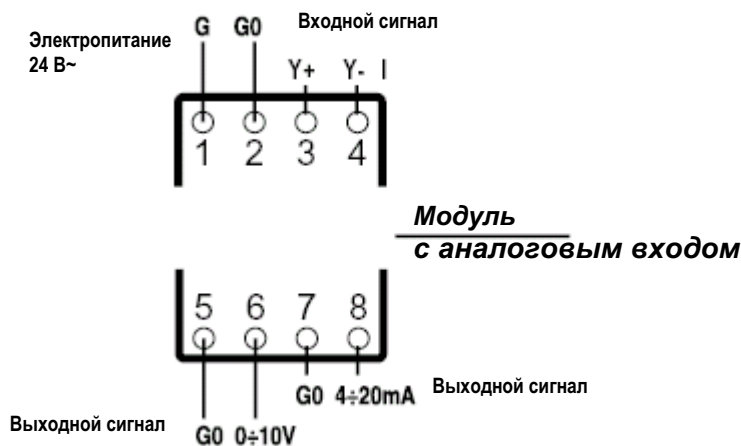


Рис. 49

Контактная колодка:

- 1 (G) = электропитание 24В~
- 2 (G0) = земля электропитания 24В~
- 3 (Y+) = "+" сигнал управления с датчика IR
- 4 (Y-) = "-" сигнал управления с датчика IR
- 5,7 (G0) = земля аналоговых сигналов
- 6 (0/10V) = модулирующий выход 0/10В (+ или Y)
- 8 (4/20mA) = модулирующий выход 4/20mA (+ или Y)

Технические характеристики

Электропитание

напряжение: 24В~ ±10%, 50/60Гц
максимальный ток потребления: 50мА

Вход ШИМ

Входное полное сопротивление: 200 Ом
Минимальный входной ток: 10 мА
Максимальный входной ток: 20мА
Максимальный период ШИМ-сигнала: 0.2сек
Минимальный период ШИМ-сигнала: 8 мсек

Выход по напряжению

диапазон: 0/10В--
стандартное время срабатывания (10% - 90%): 1.2 сек
максимальная пульсация выходного сигнала: 100мВ
максимальный ток выходного сигнала: 5мА
номинальная величина на выходе при 10В: 10/10.45В--
номинальная величина на выходе при 0В: 0/0, 2В--
максимальное отклонение при 10В: 0.15В--

Выход по току

диапазон: 4/20мА

стандартное время срабатывания (10% - 90%): 1.2s
 максимальная пульсация выходного сигнала: 350мкА
 максимальное напряжение выходного сигнала: 7В
 максимальное полное сопротивление нагрузки: 280 Ом
 номинальная величина на выходе при 20мА: 20/20.8мА
 номинальная величина на выходе при 4 мА: 3.5/4мА
 максимальное отклонение: 0.3мА

Конструктивные характеристики

Класс защиты: IP20
 Габаритные размеры: 87х36х60 мм (2 DIN -модуля)
 Тип монтажа: стойка DIN
 Минимальное сечение проводов: 0.75мм²
 Максимальное сечение проводов: 2.5мм²
 Максимальная длина проводов на входах: 3м
 Максимальная длина проводов на выходах: 5м
 Условия хранения: -10÷70°С - 90% гН
 Условия эксплуатации: 0÷50°С - 90% гН
 Экстремальная поверхностная температура: 0÷50°С
 Степень загрязнения окружающей среды: нормальная

Внимание: при использовании исполнительных механизмов с электропитанием от 24В~, рекомендуется использование одного источника электропитания для исполнительных механизмов и модуля. В этом случае G0 устанавливается между исполнительным механизмом и модулем, в противном случае G0 заземляется.

12.2 Модуль с двухпозиционным выходом (код CONVONOFF0)

С помощью реле модуль конвертирует сигнал 10В-- (модели SSR) в двухпозиционный сигнал. Данный модуль полезен при использовании контроллеров IR32A или IRDRA с одним или несколькими выходами для управления полупроводниковыми реле (или аналоговыми выходами) и одним или несколькими двухпозиционными сигналами управления или аварийными сигналами.

Программирование: поскольку тип выходного сигнала двухпозиционный (не ШИМ), задайте ТИП ВЫХОДА=0 (См. Специальные параметры, раздел 8.3). Описание двухпозиционного режима управления приведено в разделе «Стандартные режимы работы». Для получения специальных конфигураций (прямых или обратных) см. раздел «Специальные конфигурации» (раздел 8 на стр. 34). Для управления аварийными ситуациями, задайте соответствующее значение параметра ЗАВИСИМОСТЬ (см. режим 5 или значения параметра ЗАВИСИМОСТЬ в диапазоне от 3 до 14).

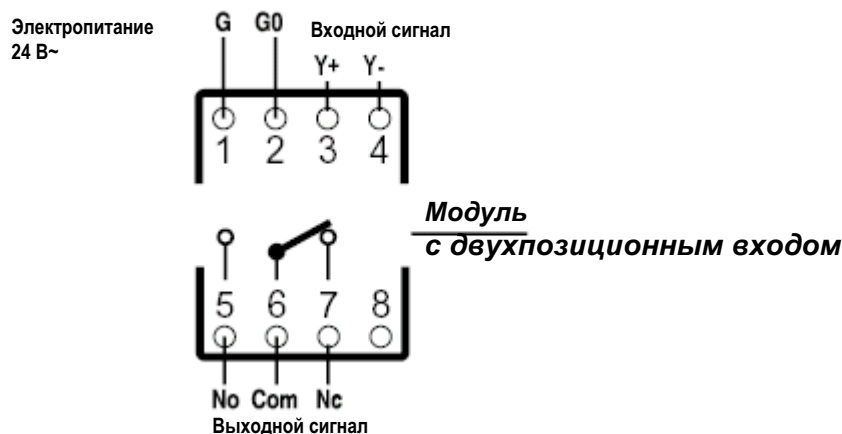


Рис. 50

Контактная колодка

- 1 (G) = электропитание 24В~
- 2 (G0) = земля электропитания 24В~
- 3 (Y+) = "+" сигнал управления
- 4 (Y-) = "-" сигнал управления

Реле на выходе

- 5 (No) = нормально разомкнутый контакт
- 6 (Com) = общий (земля)
- 7 (Nc) = нормально замкнутый контакт
- 8 = не задействован

Прим 1: Сигнал управления, поступающий на контакты 3 и 4, оптоизолирован, благодаря чему можно использовать единый с контроллером источник электропитания с подключением к контактам G, G0 (24В~) .

Технические характеристики

Электропитание

напряжение: 24В~ ±10%, 50/60Гц
максимальный ток потребления: 30мА

Входной сигнал управления

Входное полное сопротивление: 200 Ом
Минимальный входной ток: 10мА
Максимальный входной ток: 20мА
Минимальный средний период повторного включения/выключения реле (ШИМ): 30сек

Выходной сигнал реле

Максимальное напряжение: 250В~
Максимальный ток в AC1: 10А
Максимальная индуктивная нагрузка: 1/3HP
Тип контакта: SPDT

Механические характеристики

Класс защиты: IP20
Габаритные размеры: 87х36х60 мм (2 DIN - модуля)
Тип монтажа: стойка DIN
Минимальное сечение проводов: 0.75мм²
Максимальное сечение проводов: 2.5мм²
Максимальная длина проводов на входах: 3м
Условия хранения: -10÷70°С - 90% гН
Условия эксплуатации: 0÷50°С - 90% гН
Степень загрязнения окружающей среды: нормальная
Экстремальная поверхностная температура: 0÷50°С
Тип изоляции: усиленный
Тип контакта: 1с

Практические примеры использования различных модулей

Управление системой с двумя уставками: одна – для обогрева, вторая – для охлаждения с 2 клапанами, управляемыми с помощью модулирующего сигнала 0/10В. При недостаточности поддержания заданной температуры с помощью клапанов, система должна активировать контур охлаждения. В системе также должен присутствовать общий аварийный сигнал.

Решение: воспользуемся моделью с 4 выходами (IR32A или IRDRA).

При программировании контроллера воспользуемся специальными параметрами исходного заводского режима C0=2.

При этом необходимо изменить следующие параметры

(пароль 77): C12=0.2 C33=1

OUT1: C34=2 C35=1 C36=50 C37=-50

OUT2: C38=2 C39=0 C40=100 C41=-50

OUT3: C42=1 C43=1 C44=-100 C45=100

OUT4: C46=3 прочие параметры не меняются .

На графике представлена новая логика управления:

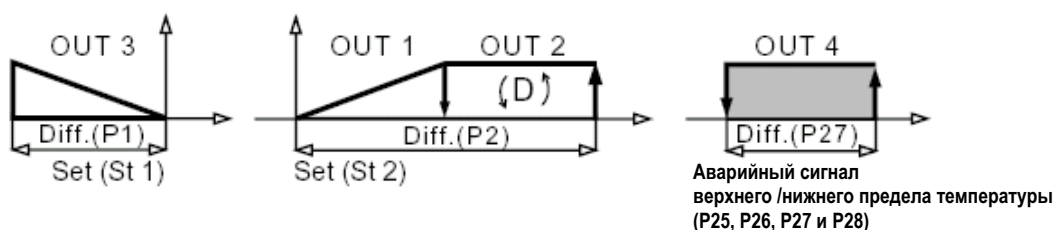


Рис. 51

Соединения:

Возьмем два модуля CONVONOFF0 для управления выходами аварийной сигнализации и компрессора. Еще два модуля CONV0/10A0 используются для управления аналоговыми выходами.

Все модули и контроллер IR можно запитать от одного трансформатора 24В~.

Подключите питание модуля COV0/10A0 и клапана к одному трансформатору с соблюдением полярности G0.

В этом случае электропитание G0 модулей от трансформатора соответствует электропитанию G0 клапана (иногда обозначается как L2 или N).

Заземлите вторичную обмотку трансформатора в точке G0.

При подсоединении контроллеров IR к модулям, подключите выходы "+" и "-" к входам Y+ и Y- соответствующих модулей.

12.3 Преобразователь электропитания и сигнала (код CONV0/1L00)

Электропитание: данный модуль обеспечивает на выходе (контакты 3 и 4) напряжение 24В-- (макс. 40мА), которое гальванически не связано с напряжением 24В~ на входе (контакты 1 и 2), что позволяет подключить датчик и регулятор к одному источнику питания 24В~, как показано на рис. 53 и 54.

Преобразователь: данный модуль позволяет преобразовывать модулирующий сигнал 0/10В (получаемый с датчика или второго контроллера) в стандартный сигнал 0/1В, используемый в большинстве контроллеров, выпускаемых компанией Carel.

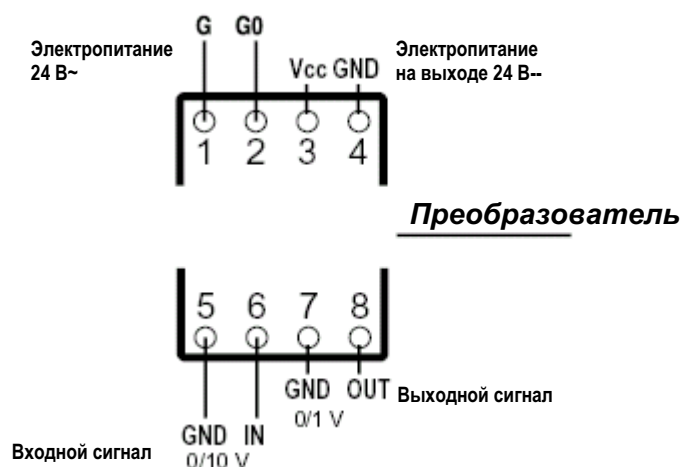


Рис. 52

Контактная колодка

- 1 (G) = электропитание 24В~
- 2 (G0) = земля электропитания 24В~
- 3 (V--) = "+" питание внешних модулей 24В--
- 4 (GND) = земля электропитания V-- (контакты 5 и 7)
- 5 (GND) = земля входного сигнала 0/10В--
- 6 (IN) = входной сигнал 0/10В--
- 7 (GND) = земля выходного сигнала 0/1В--
- 8 (INP) = выходной сигнал 0/1В--

Технические характеристики

Электропитание

напряжение: 24В~ ±10% 50/60Гц
максимальный ток потребления: 180мА

Выход 24В--

напряжение: 24В-- ±20%
максимальный выходной ток: 40мА

Вход по напряжению

диапазон: 0/10 В
входное полное сопротивление: 140 кОм ±10%
Минимальное входное напряжение: 0 В
Максимальное входное напряжение: 15 В

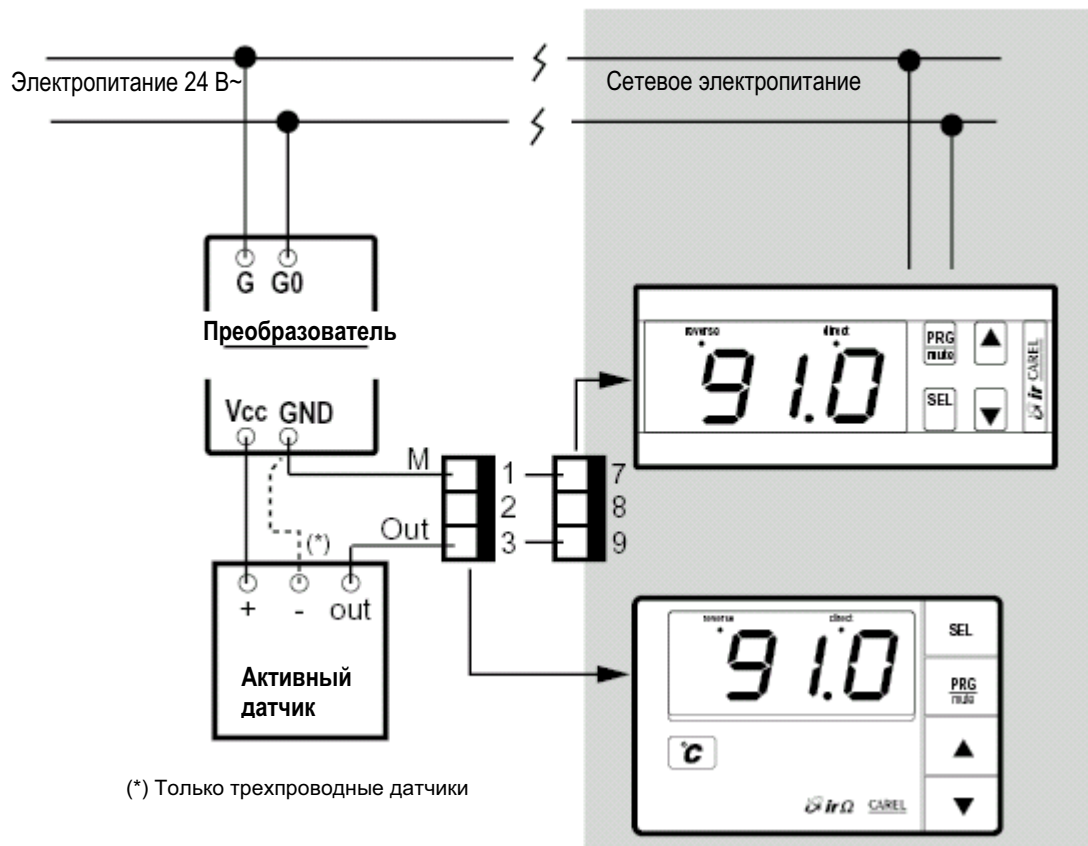
Выход по напряжению

диапазон: 0/1 В
максимальный входной ток: 1мА
стандартное время срабатывание: (10% - 90%): <1мсек
максимальная погрешность: 3.5% по всему диапазону
номинальная величина на выходе при 1 В: 1-1.005 В
номинальная величина на выходе при 0 В: 0/0.009 В

Конструктивные характеристики

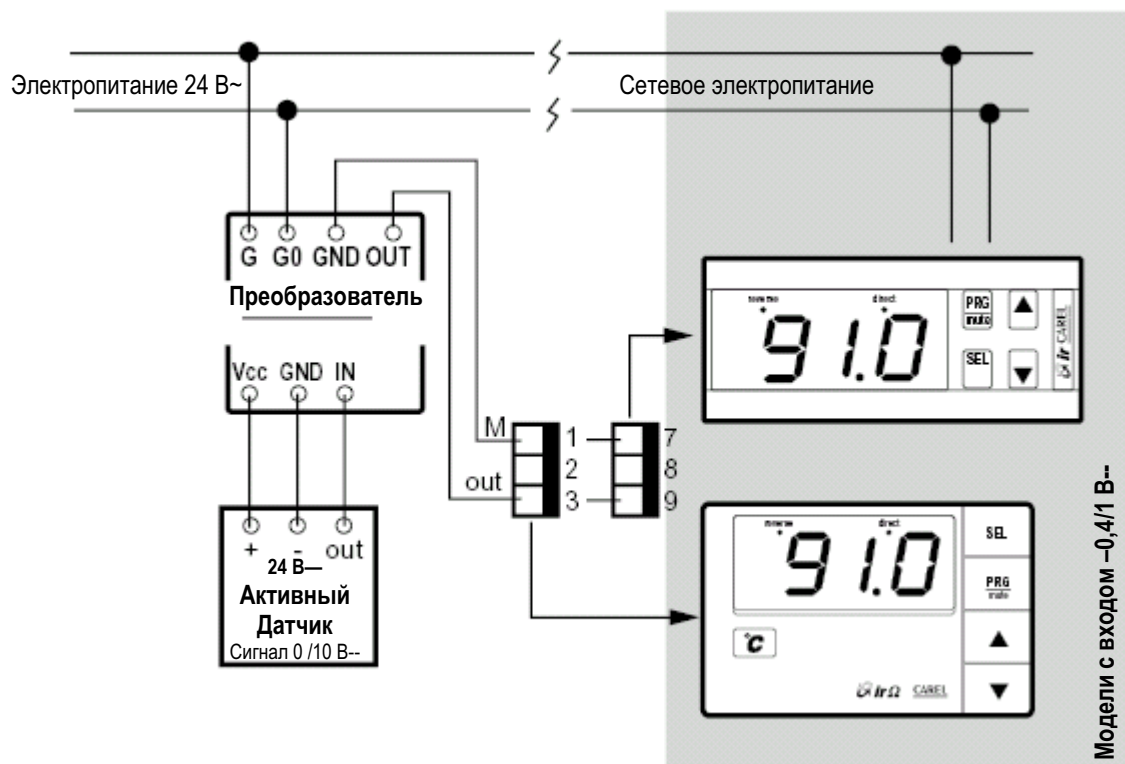
Класс защиты: IP20
Габаритные размеры: 87x36x60 мм (2 DIN -модуля)
Тип монтажа: стойка DIN
Минимальное сечение проводов: 0.75мм²
Максимальное сечение проводов: 2.5мм²
Максимальная длина проводов на входах/выходах : 3м
Условия хранения: -10÷70°С - 90% гН
Условия эксплуатации: 0÷50°С - 90% гН
Экстремальная поверхностная температура: 0÷50°С
Степень загрязнения окружающей среды: нормальная

На рисунках представлены 2 стандартных варианта подключения электропитания через преобразователь к внешнему датчику.



Данная схема подходит как для датчиков напряжения (питание 24В~) (для контроллеров IR с входом 0.4 / 1 В~), так и для датчиков тока (для контроллеров IR с входом 0/20–4/20 мА).

Рис. 53



Данная схема подходит для трехпроводных датчиков (питание 24В~) с выходом 0/10В~.

Рис. 54

13. Технические характеристики контроллеров серии IR

Входы:

В зависимости от модели

По температуре: датчики NTC, Pt100, термопары K/J

По току 4/20мА или 0/20мА

По напряжению -0,4/+1В—

Рабочий диапазон:

NTC: -50/90 °С;

Pt100: -100/600 °С,

Термопара К: -100/999 °С;

Термопара J: -100/800 °С

напряжение/ток : -99/999

Разрешение:

0.1 в диапазоне от -9.9 до 99.9

1 в остальном диапазоне

Точность:

±0.5% по всей шкале

Электропитание:

напряжение:

IR32V,D,W,Z,A: от 12 до 24В~/- ±10%

IR32V*H: от 110 до 240В~/- ±10%

IRDR V и W: 24В~ ±10% и 220/240В~ ±10%

IRDRT: 220/240В~ ±10%

IRDZR, IRDRA: от 12 до 24В~/-, ±10%

Потребляемая мощность:

IR32D, IR32V: 2 Вт;

IR32A, IR32W, IR32Z и IR32V*H: 3 Вт

IRDRA, IRDRTE, IRDRV, IRDRW: 3 Вт

IRDZR: 4 Вт

Выходной сигнал датчика:

10В--, макс. 30мА (8В-- для IRDRW)

Условия эксплуатации:

температура эксплуатации: 0 ÷ 50°С

температура хранения: -10 -- 70°С

относительная влажность: ниже 90%гН, без конденсации

степень загрязнения окружающей среды: нормальная

Изоляция:

Низковольтные блоки, в отличие от сверх низковольтных, имеют изоляцию корпуса .

Между низковольтными блоками и передней панелью контроллера установлена дополнительная изоляция. Для сверх низковольтных компонентов (входы датчиков, цифровые входы, 10В—выходы для SSR, сетевые разъемы и разъемы питания*) изоляция не предусмотрена.

***Внимание:** за исключением моделей IRDRV, IRDRW и IR32*H , имеющих изоляцию корпуса.

Выходы:

Количество реле (в зависимости от модели):

IR32 с датчиком NTC: 1, 2 или 4 реле SPDT (однополюсные на два направления), остальные IR32V: 1 реле SPST (однополюсные на одно направление);

IR32W: 1 реле SPST + 1 реле SPDT;

IR32Z: 1 реле SPST + 3 реле SPDT;

IRDRT, IRDRV и W: 1 или 2 реле SPDT

IRDZR: 1-ое и 2-ое реле SPDT, 3-е и 4-ое реле SPST

Выходы для полупроводниковых реле:

Количество выходов (в зависимости от модели):

IR32D: 1

IR32A и IRDRA: 4

Характеристики реле (для всех моделей):

Макс. напряжение 250В~, макс. мощность 2000 Вт,
Макс. пусковой ток 10А

Сигнал для полупроводниковых реле SSR:

Выходное напряжение: 10В--
Выходное сопротивление: 660 Ом
Макс. выходной ток: 15мА

Тип размыкания:

Тип 1С в соответствии со стандартом ECC EN 60730-1

Конструктивные особенности:

Тип монтажа:
IR32: панельный
IRDR: на стойку DIN

Корпуса:

пластмассовый, для IR32 – с самозатуханием в соответствии со стандартом UL94-40

Класс защиты:

IR32: IP65 при панельном монтаже контроллера
IRDR: IP40 при панельном монтаже контроллера

Контакты:

Винтовые клеммы для проводов сечением. 0,5 – 1,5 мм²

Сетевое подключение*:

IR32: с помощью блоков IR32SER000 и IR32SER00E
IRDR: с помощью блоков IRDRSER и IRDRSER00E
*невозможно для IRDRTE, IR32V*H

Изменение параметров

Через клавиатуру, пульт ДУ и по локальной сети.

Внимание: провода должны выдерживать максимальную температуру эксплуатации с учетом того, что контроллеры нагреваются до температуры 20°C при активации всех выходов.

13.1 Технические характеристики пульта ДУ

коды: IRTRRU(*)000

(*): исполнение I=на ит.яз., E=на англ.яз., D=на нем.яз.

электропитание: 2 алкалиновые батарейки, 1.5В (тип UM-4AAA, IEC R03)

корпус: пластмассовый

габаритные размеры: 60x160x18 мм

температура хранения: -25 ÷ 70 °С

температура при эксплуатации: 0 ÷ 50 °С

влажность при эксплуатации: ниже 90%гН, без конденсации

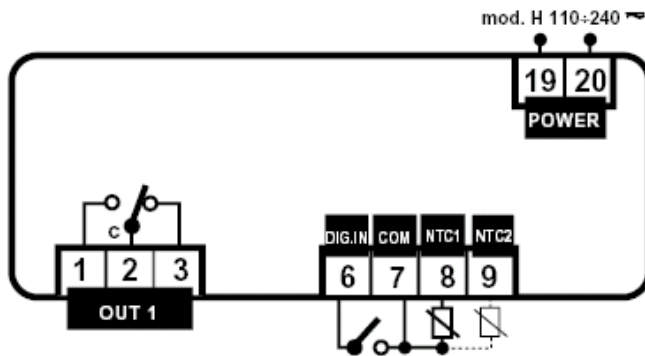
передача данных: инфракрасный диапазон

вес: 80 г (без батареек)

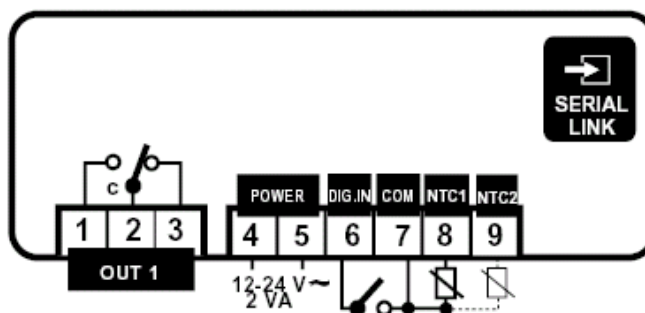
14. Схемы соединений

14.1 Контроллер IR32 с входом для датчика NTC

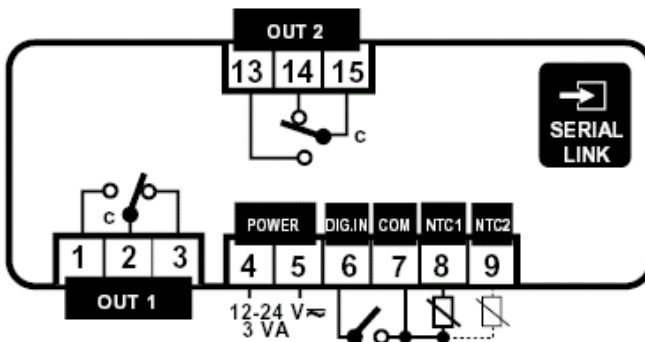
IR32V - NTC: модель V, электропитание 110/240В~/--



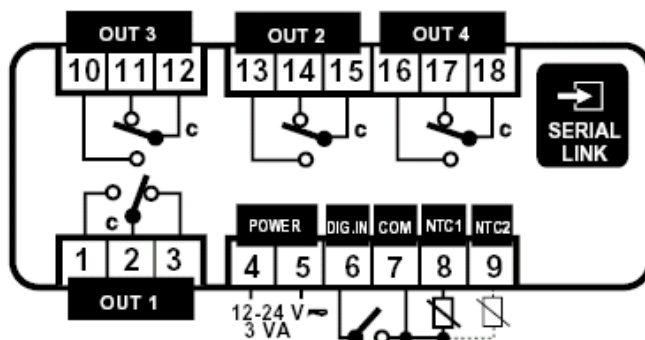
IR32V - NTC: электропитание 12/24В~/--



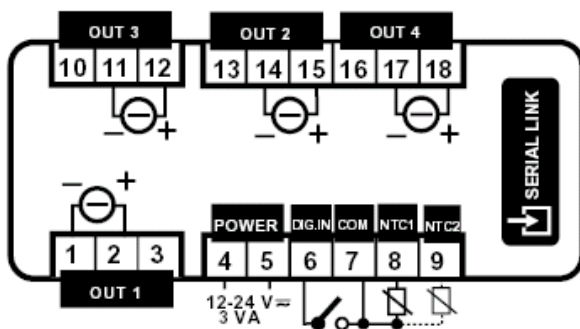
IR32W - NTC: электропитание 12/24В~/--



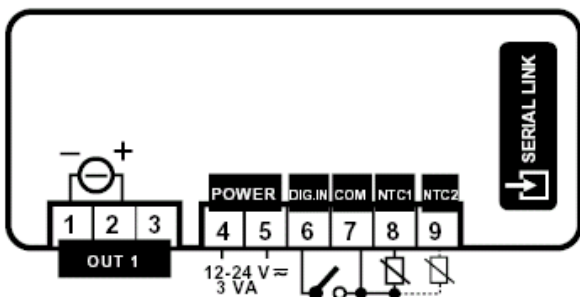
IR32Z - NTC: электропитание 12/24В~/--



IR32A - NTC: электропитание 12/24В~/--

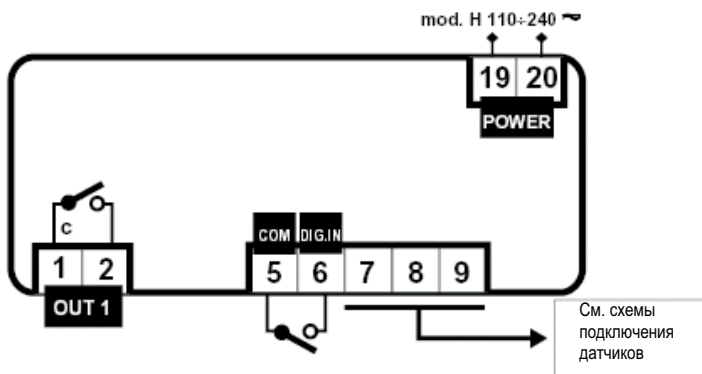


IR32D - NTC: электропитание 12/24В~/--

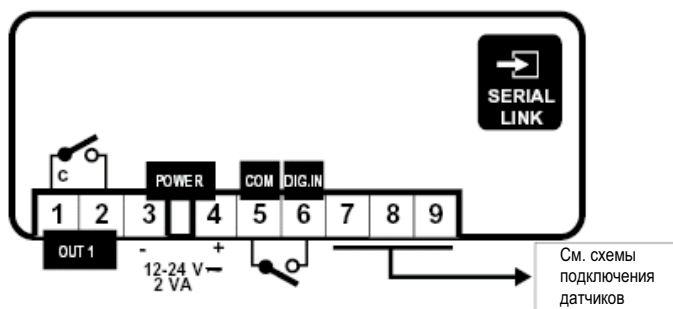


14.2 Контроллер IR32 с входом для датчиков Pt100, тока/напряжения, термопары J/K

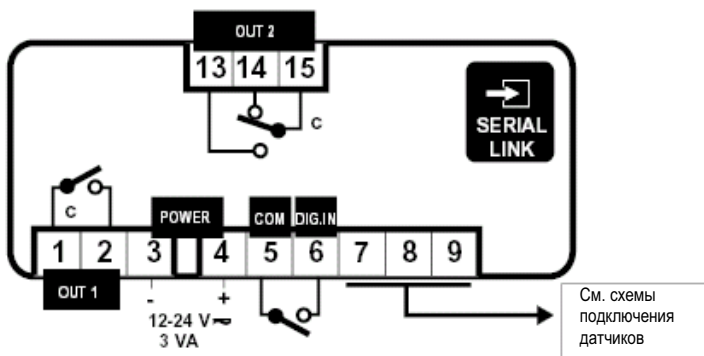
IR32V: электропитание 110/240В~/--



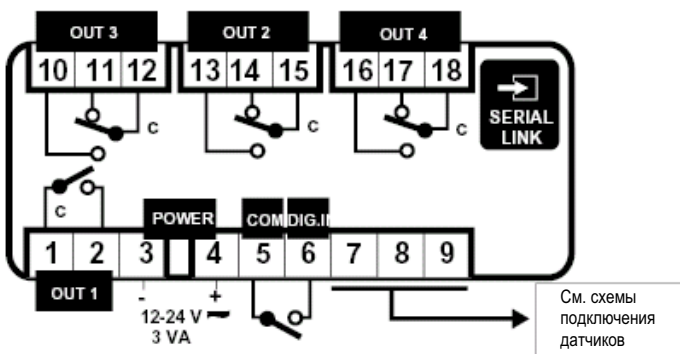
IR32V: электропитание 12/24В~/--



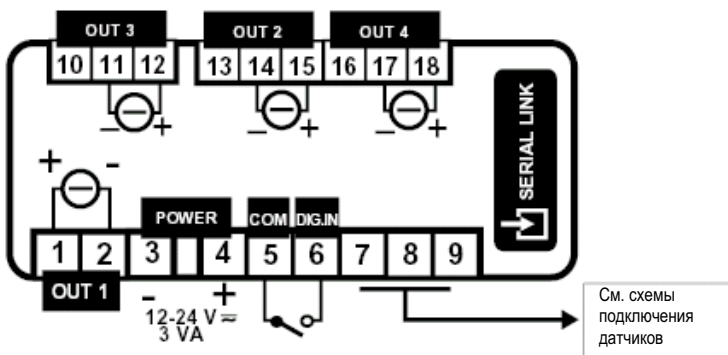
IR32W: электропитание 12/24В~/--



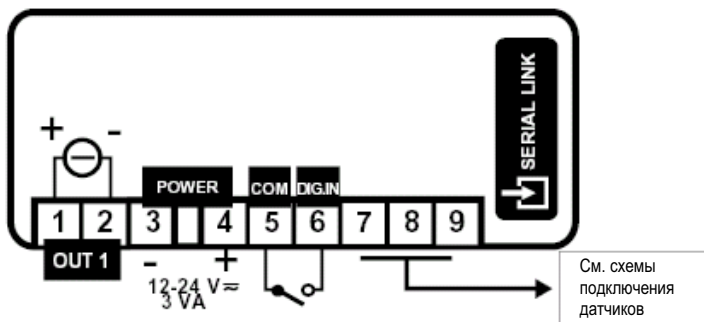
IR32Z: электропитание 12/24В~/--



IR32A: электропитание 12/24В~/--

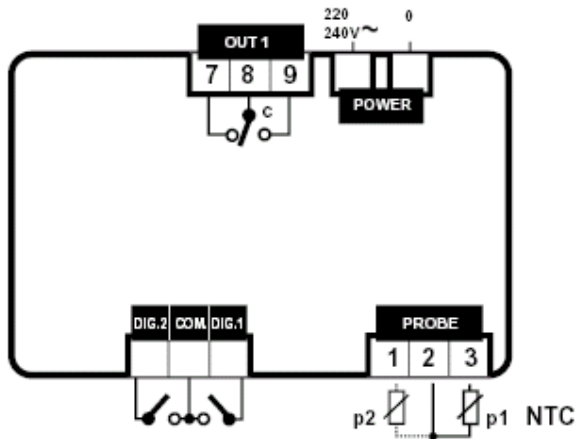


IR32D: электропитание 12/24В~/--

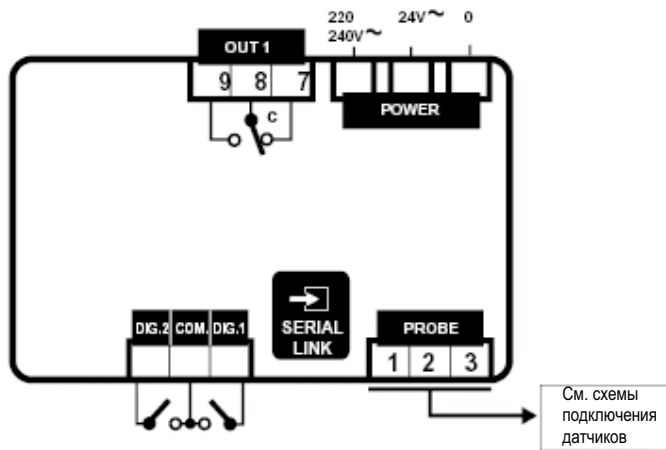


14.3 Модели контроллера IRDR

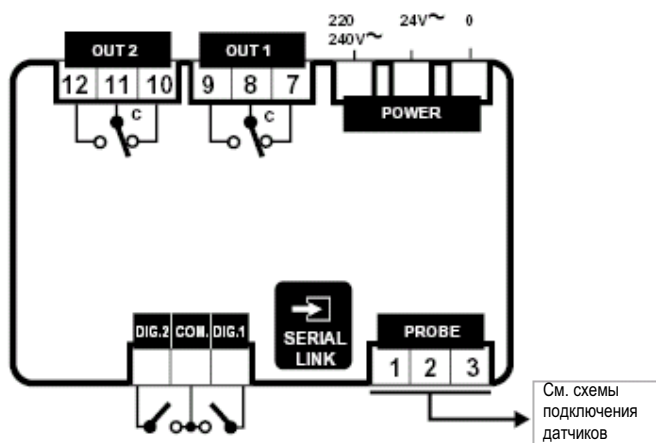
IRDRTE – NTC: электропитание 220/240В~, с входом для датчика NTC



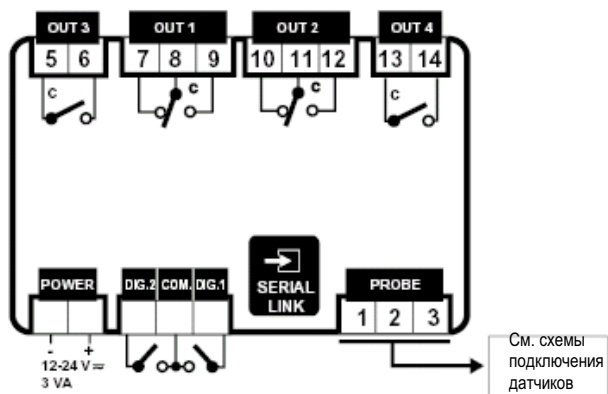
IRDRV: электропитание 24В~ или 220/240В~, с входом для датчиков NTC /Pt100 / тока / напряжения / термопар JK



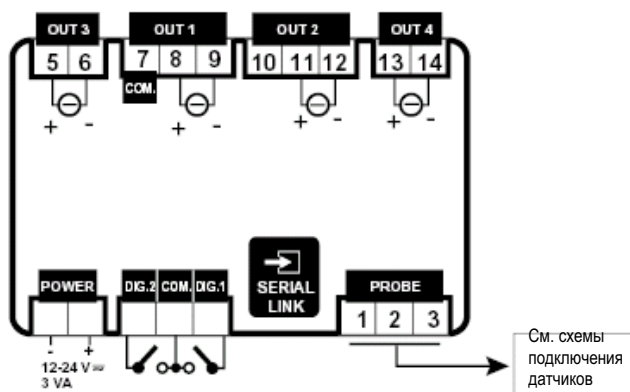
IRDRW: электропитание 24 или 220/240В~, с входом для датчиков NTC /Pt100 / тока / напряжения / термопар JK



Модель IRDRZ, электропитание 12/24 В~, с входом для датчиков NTC, Pt100, тока/напряжения, термопар JK

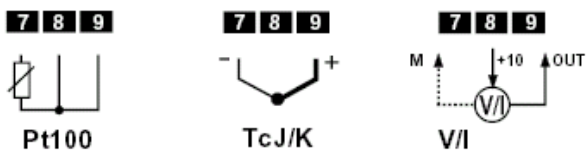


Модель IRDRA: электропитание 12/24 В~/--, входом для датчиков NTC, Pt100, тока/напряжения , термопар J/K,

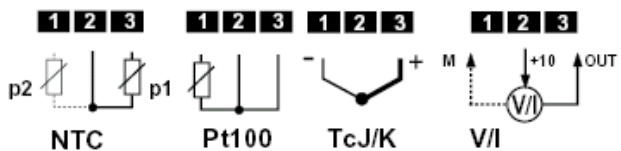


14.4 Схемы подключения датчиков

IR32 (*)



IRDR (*)



(*) каждому типу датчика соответствует своя модель контроллера

Внимание:

- 1) При использовании двухпроводных датчиков Pt100, закоротите контакты 8 и 9 (для моделей IR32) или 2 и 3 (для моделей IRDR).
- 2) Замкните экранирование датчика на землю платы управления . В целях помехозащищенности при использовании термопар, идущие от датчиков провода должны быть экранированы.
- 3) При использовании датчиков тока или напряжения, проверьте , чтобы максимальное напряжение выходного сигнала не превышало 10 В-- при 30мА (макс. 8В—для моделей IRDRW).

Глоссарий

Калибровка датчика: позволяет корректировать показания измерений на экране контроллера для компенсации ошибок или отклонений в показаниях с других инструментов. Калибровка производится с помощью параметра P14.

Дифференциал или гистерезис: поскольку контроллер производит включение выходов при каждом отклонении контролируемой переменной от уставки, задание дифференциала позволяет сократить частое включение и отключение выходов при малых отклонениях контролируемой переменной от уставки. Благодаря дифференциалу включение выходов происходит только тогда, когда разница между значениями контролируемой переменной и уставкой превышает значение дифференциала. При узком диапазоне дифференциала контролируемая переменная удерживается в районе уставки, что приводит к частым включениям/выключениям управляемых агрегатов, а также проблемам неустойчивости работы системы в целом. При необходимости точного управления рекомендуется использовать режим управления P+I (параметр C5).

Дифференциал аварийного сигнала: относится к гистерезису аварийных сигналов (параметр P27). Задание дифференциалов, хотя и вполне узких, весьма необходимо для исключения проблем слишком частого включения/выключения аварийных выходов из-за незначительных отклонений контролируемой переменной. Контроллеры серии IR выпускаются со значением дифференциала аварийных сигналов =2. Сброс аварийных сигналов верхнего и нижнего предела температуры происходит автоматически (при возврате контролируемой переменной в заданный диапазон дифференциала аварийный сигнал автоматически аннулируется).

Прямой режим управления: контроллер снижает контролируемую переменную при ее сильном возрастании. Прямой режим управления применяется в холодильных установках: при повышении температуры контроллер активируют необходимые устройства для понижения температуры.

Уставка: точка задания требуемой величины контролируемой переменной (например, температуры). По достижении контролируемой переменной величины уставки, все выходы контроллера отключаются.

Инверсный режим управления: Регулятор увеличивает контролируемую переменную при ее сильном падении. Это происходит в системах обогрева, где фактическая температура ниже температурной уставки контроллера.

Уставка аварийных сигналов верхнего и нижнего предела температуры: это точки максимума и минимума, которые являются предельными значениями нормального режима работы. Когда регулятор регистрирует значение, выходящее за указанный диапазон, он предупредит оператора с помощью визуального (код аварийного сигнала) и звукового (в моделях с зуммером) сигнала. Контроллеры поставляются с заранее заданными предельными абсолютными значениями верхнего и нижнего предела температуры, поэтому их значения должны лежать за пределами дифференциала, чтобы сигнал тревоги не сработал в нормальном режиме работы. В моделях с серийными номерами > 100 000, уставки аварийных сигналов можно задавать в относительных величинах (см. описание параметра P27).

Множественные уставки: в некоторых областях применения требуется задание двух уставок (например, в системах обогрева с 2 уставками для ночного и дневного периода, или в системах кондиционирования воздуха с различными уставками для зимнего и летнего периода). Задание двух уставок предусмотрено во всех моделях контроллеров серии IR.

Задержка перед срабатыванием аварийного сигнала: аварийный сигнал срабатывает с задержкой на время T, задаваемое через параметр P28.

Зона нечувствительности: диапазон значений в районе уставки, в пределах которого изменение контролируемой переменной не вызывает активацию выходов. (см. режимы 3, 4, 5).

Обозначение моделей универсальных контроллеров серии IR

ОПИСАНИЕ

КОД

Контроллер с 1 выходным реле, панельный монтаж, электропитание 12 -24В~/--, опциональное сетевое подключение

IR32V0E: 2 входа для сигнала от датчика NTC	IR32V0E000
IR32V1E: 1 вход для сигнала от датчика PT100	IR32V1E000
IR32V2E: 1 вход для сигнала от термопары J/K	IR32V2E000
IR32V3E: 1 вход для сигнала от датчика 4 - 20мА	IR32V3E000
IR32V4E: 1 вход для сигнала от датчика -0,5 - 1В--	IR32V4E000

Контроллер с 1 выходным реле, панельный монтаж, электропитание 12 - 24В~/-- , звуковая сигнализация, опциональная установка параметров по сети и через пульт ДУ

IR32V0L: 2 входа для сигнала от датчика NTC	IR32V0L000
IR32V1L: 1 вход для сигнала от датчика PT100	IR32V1L000
IR32V2L: 1 вход для сигнала от термопары J/K	IR32V2L000
IR32V3L: 1 вход для сигнала от датчика 4 - 20мА	IR32V3L000
IR32V4L: 1 вход для сигнала от датчика -0,5 - 1В--	IR32V4L000

Контроллер с 1 выходным реле, панельный монтаж, электропитание 110 - 230В~/-- , звуковая сигнализация, опциональная установка параметров через пульт ДУ

IR32V0H: 2 входа для сигнала от датчика NTC	IR32V0H000
IR32V1H: 1 вход для сигнала от датчика PT100	IR32V1H000
IR32V2H: 1 вход для сигнала от термопары J/K	IR32V2H000
IR32V3H: 1 вход для сигнала от датчика 4 - 20мА	IR32V3H000
IR32V4H: 1 вход для сигнала от датчика -0,5 - 1В--	IR32V4H000

Контроллер с 2 выходными реле, панельный монтаж, электропитание 12 - 24В~/-- , звуковая сигнализация, опциональная установка параметров по сети и через пульт ДУ

IR32W0: 2 входа для сигнала от датчика NTC	IR32W00000
IR32W1: 1 вход для сигнала от датчика PT100	IR32W10000
IR32W2: 1 вход для сигнала от термопары J/K	IR32W20000
IR32W3: 1 вход для сигнала от датчика 4 - 20мА	IR32W30000
IR32W4: 1 вход для сигнала от датчика -0,5 - 1В--	IR32W40000

контроллер с 4 выходными реле, панельный монтаж, электропитание 12 - 24В~/-- , звуковая сигнализация, опциональная установка параметров по сети и через пульт ДУ

IR32Z0: 2 входа для сигнала от датчика NTC	IR32Z00000
IR32Z1: 1 вход для сигнала от датчика PT100	IR32Z10000
IR32Z2: 1 вход для сигнала от термопары J/K	IR32Z20000
IR32Z3: 1 вход для сигнала от датчика 4 - 20мА	IR32Z30000
IR32Z4: 1 вход для сигнала от датчика -0,5 - 1В--	IR32Z40000

Контроллер с 1 выходным реле, монтаж в DIN-стойке, электропитание 230В~, опциональная установка параметров через пульт ДУ

IRD RTE: 2 входа для сигнала от датчика NTC	IRD RTE0000
---	-------------

Контроллер с 1 выходным реле, монтаж в DIN-стойке, электропитание 24 и 230В~, опциональные звуковая сигнализация, установка параметров по сети и через пульт ДУ

IRDRV0: 2 входа для сигнала от датчика NTC	IRDRV00000
IRDRV1: 1 вход для сигнала от датчика PT100	IRDRV10000
IRDRV2: 1 вход для сигнала от термопары J/K	IRDRV20000
IRDRV3: 1 вход для сигнала от датчика 4 - 20мА	IRDRV30000
IRDRV4: 1 вход для сигнала от датчика -0,5 - 1В--	IRDRV40000

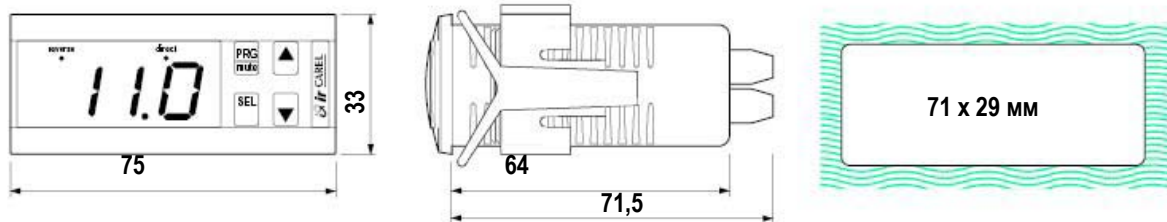
Контроллер с 2 выходными реле, монтаж в DIN-стойке, электропитание 24 и 230В~, звуковая сигнализация, опциональная установка параметров по сети и через пульт ДУ

IRD RW0: 2 входа для сигнала от датчика NTC	IRD RW00000
IRD RW1: 1 вход для сигнала от датчика PT100	IRD RW10000
IRD RW2: 1 вход для сигнала от термопары J/K	IRD RW20000
IRD RW3: 1 вход для сигнала от датчика 4 - 20мА	IRD RW30000
IRD RW4: 1 вход для сигнала от датчика -0,5 - 1В--	IRD RW40000

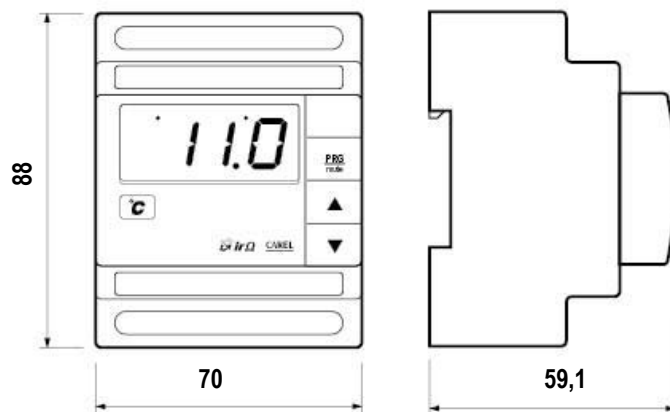
Контроллер с 4 выходными реле, монтаж в DIN-стойке, электропитание 12 - 24В~/-- , звуковая сигнализация, опциональная установка параметров по сети и через пульт ДУ	
IRDRZ0: 2 входа для сигнала от датчика NTC	IRDRZ00000
IRDRZ1: 1 вход для сигнала от датчика PT100	IRDRZ10000
IRDRZ2: 1 вход для сигнала от термопары J/K	IRDRZ20000
IRDRZ3: 1 вход для сигнала от датчика 4 - 20мА	IRDRZ30000
IRDRZ4: 1 вход для сигнала от датчика -0,5 - 1В--	IRDRZ40000
Контроллер с 1 выходом 10В—для подачи сигнала на полупроводниковое реле (SSR), панельный монтаж, электропитание 12 - 24В~/-- , звуковая сигнализация, опциональная установка параметров по сети и через пульт ДУ	
IR32D0L: 2 входа для сигнала от датчика NTC	IR32D0L000
IR32D1L: 1 вход для сигнала от датчика PT100	IR32D1L000
IR32D2L: 1 вход для сигнала от термопары J/K	IR32D2L000
IR32D3L: 1 вход для сигнала от датчика 4 - 20мА	IR32D3L000
IR32D4L: 1 вход для сигнала от датчика -0,5 - 1В--	IR32D4L000
Контроллер с 4 выходами 10В—для подачи сигнала на полупроводниковое реле (SSR), панельный монтаж, электропитание 12 - 24В~/-- , звуковая сигнализация, опциональная установка параметров по сети и через пульт ДУ	
IR32A0: 2 входа для сигнала от датчика NTC	IR32A00000
IR32A1: 1 вход для сигнала от датчика PT100	IR32A10000
IR32A2: 1 вход для сигнала от термопары J/K	IR32A20000
IR32A3: 1 вход для сигнала от датчика 4 - 20мА	IR32A30000
IR32A4: 1 вход для сигнала от датчика -0,5 - 1В--	IR32A40000
Контроллер с 4 выходами 10В—для подачи сигнала на полупроводниковое реле (SSR), панельный монтаж, электропитание 12 - 24В~/-- , звуковая сигнализация, опциональная установка параметров по сети и через пульт ДУ	
IRDRA0: 2 входа для сигнала от датчика NTC	IRDRA00000
IRDRA1: 1 вход для сигнала от датчика PT100	IRDRA10000
IRDRA2: 1 вход для сигнала от термопары J/K	IRDRA20000
IRDRA3: 1 вход для сигнала от датчика 4 - 20мА	IRDRA30000
IRDRA4: 1 вход для сигнала от датчика -0,5 - 1В--	IRDRA40000
1.4 Обозначение моделей пультов ДУ	
Пульт ДУ с интерфейсом на итальянском языке	IRTRUI0000
Пульт ДУ с интерфейсом на английском языке	IRTRUE0000
Пульт ДУ с интерфейсом на французском языке	IRTRUF0000
Пульт ДУ с интерфейсом на немецком языке	IRTRUD0000
1.5 Обозначение опциональных модулей	
Преобразователь сигнала ШИМ в стандартный аналоговый 0/10В или 4/20 мА	CONV0/10A0
Преобразователь питания (24В~ в 24В--) и сигнала (0/10В-- в 0/1В--)	CONV0/1L00
Преобразователь сигнала ШИМ в двухпозиционный релейный выход	CONV0N0FF0

Габаритные размеры

IR32 – панельный монтаж



IRDR – монтаж в DIN-стойке



Оptionальные модули



Компания Carel оставляет за собой право вносить изменения в конструкцию оборудования без уведомления.

Код. +030220160 ред. 2.0 - 09/09/1998